

Mechanizm do równoległego mocowania płyt, zwłaszcza będących panelami fotowoltaicznymi na słupach ekranów akustycznych

5 Przedmiotem wynalazku jest mechanizm do równoległego mocowania płyt, zwłaszcza będących panelami fotowoltaicznymi na słupach ekranów akustycznych.

Dotychczas znane są różne rozwiązania mechanizmów mocowania płyt, w tym paneli fotowoltaicznych.

10 Z opisu zgłoszenia patentowego [CN105926475A](#) oraz zgłoszenia wzoru użytkowego [CN205775909U](#) znane jest rozwiązanie, w którym moduły fotowoltaiczne montowane są w górnej części ekranu akustycznego. Moduły te umieszczane są na trójkątnym stelażu, którego boczne ramiona skierowane są na obydwie strony ekranu.

15 W opisie zgłoszenia wzoru użytkowego [CN208369513U](#) przedstawione jest rozwiązanie ekranu akustycznego, którego pionowa dolna część absorbuje fale dźwiękowe, natomiast w odpowiednio nachylonej górnej części zamontowane są panele fotowoltaiczne, które generują prąd elektryczny.

Ekran akustyczny z zamontowanym w górnej części poziomym wałem, do którego przymocowane są dwustronne moduły fotowoltaiczne przedstawiony jest w opisie wzoru użytkowego [ES1258189Y](#). Wał obracany jest przez system śledzący położenie słońca.

20 Opis zgłoszenia patentowego [CN113969549A](#) ujawnia funkcjonalny mechanizm mocowania paneli fotowoltaicznych na ekranie akustycznym. Panele umieszczane są w górnej części ekranu akustycznego, po obydwu jego stronach i połączone są z układem poprzecznej i wzdłużnej regulacji położenia, który odpowiednio je obraca i nachyla w kierunku słońca.

25 W zgłoszeniu patentowym [CN108560433A](#) opisany jest ekran do zmniejszania poziomu ulicznego hałasu, z którym połączona jest rama nośna konstrukcji wspierającej moduły fotowoltaiczne. Rama ta usytuowana jest przed ekranem akustycznym. Regulacja kąta nachylenia modułów odbywa się poprzez obrotowy wał, który połączony jest z ramą nośną. Podobne rozwiązanie przedstawione jest w zgłoszeniu patentowym nr [CN108221727A](#), w którym do dźwiękochłonnego ekranu zamocowana jest zawiasowo rama z modułami fotowoltaicznymi. Rama ta odchylona jest od pionu pod odpowiednim kątem zależnym od kierunku padającego promieniowania słonecznego.

30 Opis zgłoszenia patentowego [CN109680621A](#) przedstawia ekran akustyczny z zamontowanymi na jego powierzchniach bocznych modułami fotowoltaicznymi. Konstrukcja spełnia dwie funkcje - chroni przed hałasem i generuje energię elektryczną. Podobne rozwiązanie ujawnione jest w opisie zgłoszenia wzoru użytkowego [CN209891098U](#). W pionowej płaszczyźnie ekranu akustycznego zamontowane są elastyczne moduły typu CIGS.

35 W opisach patentowych [PL237238B1](#) i [PL237239B1](#) ujawnione są mechanizmy mocowania paneli fotowoltaicznych na poziomej krawędzi i pionowej powierzchni, zwłaszcza ekranu akustycznego. Mechanizmy te charakteryzują się tym, że panele fotowoltaiczne ustawiane są zgodnie z kierunkiem padania promieni słonecznych. Wykorzystywane są przy tym zestawy napędowo-podnoszące i obracające panele, które połączone są z modułem sterująco-zasilającym.

Mechanizmy sterowanego ustawiania segmentów ekranu, zwłaszcza ekranu akustycznego przedstawione są w opisach zgłoszeń patentowych [PL434255A1](#) i [PL434256A1](#). Zamontowane na osiach ekrany składowe są odpowiednio pozycjonowane zgodnie z sygnałami wysyłanymi z modułu sterującego do elementów wykonawczych.

5

Celem wynalazku jest efektywniejsze pozyskiwanie energii słonecznej, zwłaszcza energii elektrycznej, która jest generowana przez panele fotowoltaiczne zamontowane na ekranach akustycznych autostrad.

10

Przedmiotem wynalazku jest mechanizm do równoległego mocowania płyt, zwłaszcza będących panelami fotowoltaicznymi na słupach ekranów akustycznych, posiadający silniki napędowe i siłowniki. Jego istotą jest to, że po pierwszej stronie słupów, prostopadle do nich i pomiędzy nimi zamocowany jest wał napędowy połączony swoim końcem z pierwszym silnikiem napędowym. Do wału napędowego podłączone są za pomocą przekładni kątowych i przegubów wychyłnych, korzystnie homokinetycznych wały mocujące, które zamocowane są sztywno w środkowych częściach pierwszych ram płyt. Do wałów mocujących zamocowane są obrotowo pierwsze końce pierwszych siłowników, których drugie końce zamocowane są do słupów. Do górnych końców słupów zamocowana jest platforma, na której osadzona jest kopuła wykonana z materiału fotowoltaicznego. Po drugiej stronie słupów zamocowane są pierwsze końce siłowników, do których drugich końców zamocowana jest obrotowo za pomocą przegubów kulowych i pierwszych zawiasów druga rama, do której zamocowany jest za pomocą przegubu z co najmniej dwoma stopniami swobody, korzystnie przegubu kulowego, pierwszy koniec pierwszej belki, której drugi koniec zamocowany jest za pomocą drugiego zawiasu do pierwszego końca drugiej belki, której drugi koniec połączony jest z wałem drugiego silnika napędowego. Silniki napędowe i siłowniki podłączone są do modułu sterującego.

15

20

25

Korzystnie moduł sterujący połączony jest z głowicą do pomiaru natężenia padających promieni świetlnych i położenia źródła tych promieni.

Dodatkowo moduł sterujący połączony jest z czujnikami parametrów meteorologicznych.

30

Korzystnym skutkiem zastosowania wynalazku jest to, że dzięki mechanizmowi równoległego mocowania paneli fotowoltaicznych na słupach ekranów akustycznych możliwa jest efektywniejsza konwersja promieniowania słonecznego na energię elektryczną niż w przypadku paneli zamocowanych na stałe. Dzięki temu mechanizmowi panele fotowoltaiczne ustawiane są nie tylko w zależności od kierunku padania promieni słonecznych, ale również w sposób chroniący je przed ekstremalnymi warunkami atmosferycznymi takimi jak silny wiatr albo opady gradu.

35

Przedmiot wynalazku w przykładzie wykonania jest uwidoczniony na rysunku, na którym poszczególne figury przedstawiają:

Fig. 1 – mechanizm w widoku perspektywicznym od góry,

Fig. 2 – mechanizm w widoku perspektywicznym od dołu,

5 Fig. 3 – mechanizm w widoku z boku.

Mechanizm do równoległego mocowania płyt, zwłaszcza będących panelami fotowoltaicznymi na słupach ekranów akustycznych, posiadający silniki napędowe i siłowniki w przykładzie wykonania składa się z wału napędowego 2 zamocowanego po pierwszej stronie słupów 1.1, 1.2, 1.3, 1.4, 10 prostopadle do nich i pomiędzy nimi. Słupy te wykonane są ze stali i mają przekrój dwuteowy. Wał napędowy 2 połączony jest swoim końcem z pierwszym silnikiem napędowym 3, którym jest silnik 1.5-700-160/28-G produkowany przez firmę QC - Quality Confirmed. Do wału napędowego 2 podłączone są za pomocą przekładni kątowych 4.1, 4.2, 4.3 i przegubów 5.1, 5.2, 5.3 homokinetycznych wały 15 mocujące 6.1, 6.2, 6.3, które zamocowane są sztywno w środkowych częściach pierwszych ram 7.1, 7.2, 7.3 paneli fotowoltaicznych. Jako panele fotowoltaiczne stosowane są moduły JW-HD144N-420W Jolywood o mocy 420 W. Do wałów mocujących 6.1, 6.2, 6.3 zamocowane są obrotowo pierwsze końce 20 pierwszych siłowników 8.1, 8.2, 8.3, 8.4, 8.5, 8.6, którymi są liniowe siłowniki TMA 150 firmy Servomech. Drugie końce tych siłowników zamocowane są do słupów 1.1, 1.2, 1.3. Do górnych końców słupów 1.1, 1.2, 1.3, 1.4 zamocowana jest platforma 9, na której osadzona jest kopuła 10 wykonana z materiału 20 kompozytowego na bazie tworzyw termoplastycznych i pokryta folią fotowoltaiczną Power Roll Solar Film. Po drugiej stronie słupów 1.1, 1.3 zamocowane są pierwsze końce siłowników 11.1, 11.2, którymi 25 są liniowe siłowniki TMA 50 firmy Servomech. Do drugich końców tych siłowników zamocowana jest obrotowo za pomocą przegubów kulowych 12.1, 12.2 i pierwszych zawiasów 13.1, 13.2 druga rama 14. Do drugiej ramy 14 zamocowany jest za pomocą przegubu 15 kulowego pierwszy koniec pierwszej 30 belki 16. Drugi koniec tej belki zamocowany jest za pomocą drugiego zawiasu 17 do pierwszego końca drugiej belki 18. Z kolei drugi koniec drugiej belki 18 połączony jest z wałem drugiego silnika napędowego 19, którym jest silnik krokowy 60HS100-3504A08-D24 produkowany przez ShenZhen HSM stepper Motor Electric Co., Ltd. Silniki napędowe 3, 19 i siłowniki 8.1, 8.2, 8.3, 8.4, 8.5, 8.6, 11.1, 11.2 podłączone są do modułu sterującego, którym jest moduł DM542 firmy WAVETOPSING 35 INTERNATIONAL TECHNOLOGY Co. Moduł sterujący połączony jest ze znajdującą się z boku kopuły 10 głowicą do pomiaru natężenia padających promieni świetlnych i położenia źródła tych promieni. Głowica ta wyposażona jest między innymi w czujnik natężenia promieniowania słonecznego SP1D firmy PM Ecology. Dodatkowo moduł sterujący połączony jest z czujnikami parametrów meteorologicznych, którymi są dla przykładu czujniki kierunku i prędkości wiatru typu SOL-ES-PRO- 35 WDWS produkowane przez firmę Lambrecht Meteo GmbH.

Działanie mechanizmu do równoległego mocowania płyt, zwłaszcza będących panelami fotowoltaicznymi na słupach ekranów akustycznych polega na tym, że zaprogramowany moduł sterujący z danymi dotyczącymi położenia słońca w cyklu dobowym i rocznym tak steruje ustawieniem pierwszych ram 7.1, 7.2, 7.3 i drugiej ramy 14 paneli fotowoltaicznych, aby uzyskać energię elektrycznej

z tych paneli był maksymalny. Odbywa się to w ten sposób, że sterując pracą pierwszego silnika napędowego 3 odpowiednio obracany jest wał napędowy 2, który poprzez przekładnie kątowe 4.1, 4.2, 4.3 i przeguby 5.1, 5.2, 5.3 homokinetyczne obraca wały mocujące 6.1, 6.2, 6.3 a z nimi pierwsze ramy 7.1, 7.2, 7.3 z panelami fotowoltaicznymi w kierunku słońca. Optymalny kąt nachylenia ram 7.1, 7.2, 7.3 z panelami fotowoltaicznymi względem kierunku padających promieni słonecznych ustawiany jest na podstawie sygnałów ze sterownika wysyłanych do pierwszych siłowników 8.1, 8.2, 8.3, 8.4, 8.5, 8.6. Sterownik sterując pracą siłowników 11.1, 11.2 oraz pracą drugiego silnika napędowego 19 sprawia, że druga rama 14 z panelem fotowoltaicznym ustawiana jest w kierunku słońca. Proces tego ustawiania zachodzi dzięki zastosowaniu odpowiednio przegubów kulowych 12.1, 12.2 i pierwszych zawiasów 13.1, 13.2 oraz przegubu 15 kulowego, pierwszej belki 16, drugiego zawiasu 17 i drugiej belki 18. Kopuła 10, która pokryta jest folią fotowoltaiczną generuje prąd niezależnie od pory dnia i związanego z nią kierunku padania promieni słonecznych.

Opcjonalnie do modułu sterującego kierowany jest sygnał z głowicy do pomiaru natężenia padających promieni świetlnych i położenia źródła tych promieni. Pierwsze ramy 7.1, 7.2, 7.3 z panelami fotowoltaicznymi i druga rama 14 z panelem fotowoltaicznym ustawiane są wówczas na podstawie korzystniejszego bilansu wytwarzanej i zużytkowanej energii. Rozpatrywana jest w takim przypadku energia możliwa do uzyskania dla pozycji zgodnej z zaprogramowanymi danymi dla dobowego i rocznego położenia słońca nad horyzontem oraz ta, która jest generowana przy optymalnie ustawianych panelach fotowoltaicznych.

Dodatkowo do modułu sterującego mogą być kierowane sygnały z zamontowanych czujników parametrów meteorologicznych. Na podstawie tych sygnałów podejmowana jest decyzja o ustawieniu paneli fotowoltaicznych w taki sposób, aby chronić je przed niekorzystnymi zjawiskami meteorologicznymi, np. silnym wiatrem lub gradem.

RZECZNIK PATENTOWY
Maciej Nowicki
mgr inż. Maciej Nowicki
Nr wp. 3476

Zastrzeżenia patentowe

1. Mechanizm do równoległego mocowania płyt, zwłaszcza będących panelami fotowoltaicznymi na słupach ekranów akustycznych, posiadający silniki napędowe i siłowniki **znamienny tym, że** po pierwszej stronie słupów (1.1, 1.2, 1.3, 1.4), prostopadle do nich i pomiędzy nimi zamocowany jest wał napędowy (2) połączony swoim końcem z pierwszym silnikiem napędowym (3), **przy czym** do wału napędowego (2) podłączone są za pomocą przekładni kątowych (4.1, 4.2, 4.3) i przegubów (5.1, 5.2, 5.3) wychylnych, korzystnie homokinetycznych wały mocujące (6.1, 6.2, 6.3), które zamocowane są sztywno w środkowych częściach pierwszych ram (7.1, 7.2, 7.3) płyt, **zaś** do wałów mocujących (6.1, 6.2, 6.3) zamocowane są obrotowo pierwsze końce pierwszych siłowników (8.1, 8.2, 8.3, 8.4, 8.5, 8.6), których drugie końce zamocowane są do słupów (1.1, 1.2, 1.3), **natomiast** do górnych końców słupów (1.1, 1.2, 1.3, 1.4) zamocowana jest platforma (9), na której osadzona jest kopuła (10) wykonana z materiału fotowoltaicznego **tudzież** po drugiej stronie słupów (1.1, 1.3) zamocowane są pierwsze końce siłowników (11.1, 11.2), do których drugich końców zamocowana jest obrotowo za pomocą przegubów kulowych (12.1, 12.2) i pierwszych zawiasów (13.1, 13.2) druga rama (14), do której zamocowany jest za pomocą przegubu (15) z co najmniej dwoma stopniami swobody, korzystnie przegubu kulowego, pierwszy koniec pierwszej belki (16), której drugi koniec zamocowany jest za pomocą drugiego zawiasu (17) do pierwszego końca drugiej belki (18), której drugi koniec połączony jest z wałem drugiego silnika napędowego (19), **przy czym** silniki napędowe (3, 19) i siłowniki (8.1, 8.2, 8.3, 8.4, 8.5, 8.6, 11.1, 11.2) podłączone są do modułu sterującego.
2. Mechanizm według zastrz. 1 **znamienny tym, że** moduł sterujący połączony jest z głowicą do pomiaru natężenia padających promieni świetlnych i położenia źródła tych promieni.
3. Mechanizm według zastrz. 1 **znamienny tym, że** moduł sterujący połączony jest z czujnikami parametrów meteorologicznych.

RZECZNIK PATENTOWY
Maciej Nowicki
mgr inż. Maciej Nowicki
Nr wp. 3476

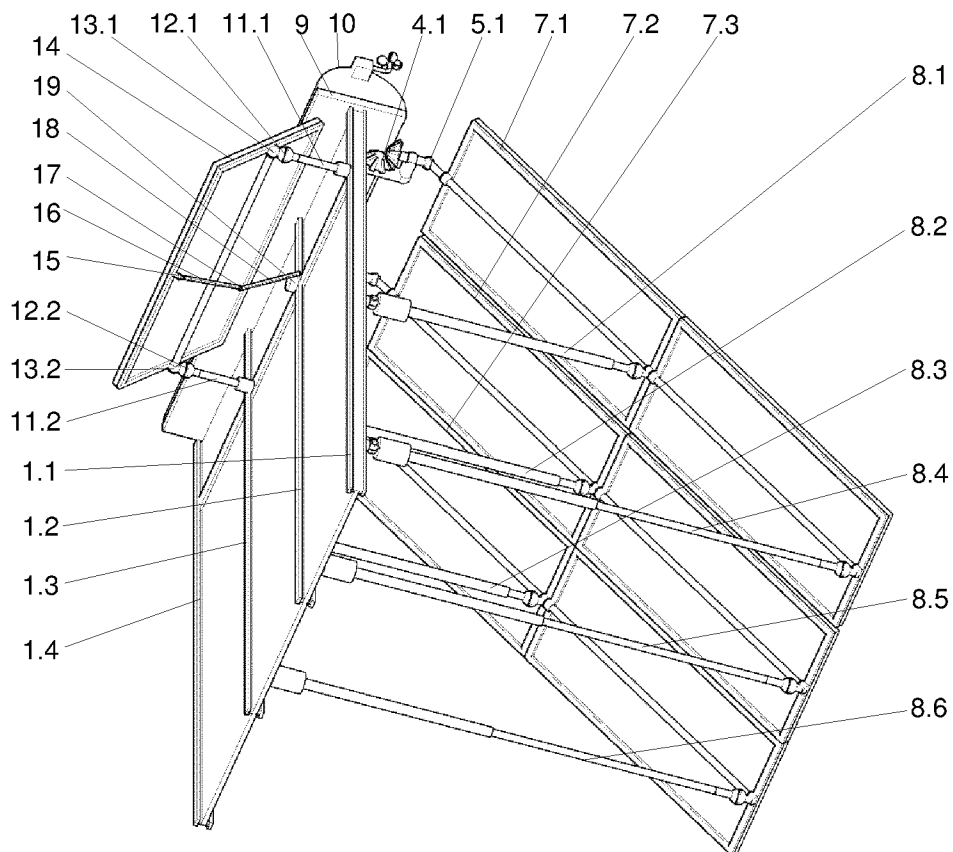


Fig. 2

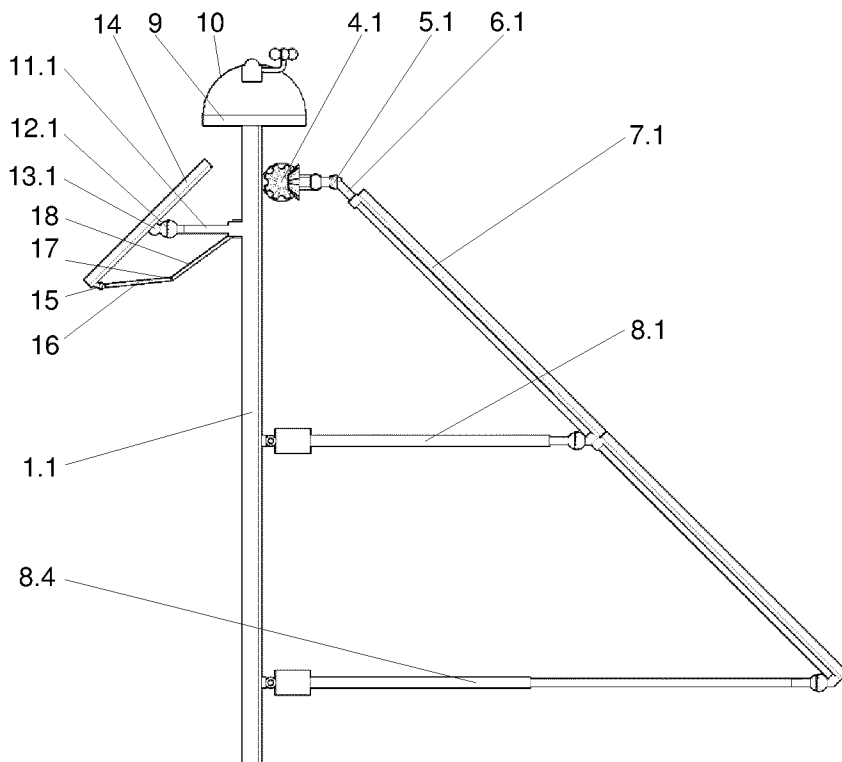


Fig. 3