

## Narzędzie klinowe do walcowania odkuwek

Przedmiotem wynalazku jest narzędzie klinowe do walcowania odkuwek, zwłaszcza do walcowania poprzeczno – klinowego odkuwek osiowosymetrycznych.

Dotychczas znane są narzędzia do walcowania poprzeczno – klinowego oraz śrubowo – klinowego, które stosowane są do kształtowania odkuwek wałków i osi stopniowanych. Szczegółowo konstrukcję narzędzi do walcowania poprzeczno – klinowego wyrobów osiowosymetrycznych opisano w książce autorstwa Pater Z. "Walcowanie poprzeczno – klinowe", Wydawnictwo Politechniki Lubelskiej 2009 r. Autor w książce opisuje najczęściej spotykane narzędzia, które mają kształt pojedynczego klina nawiniętego na walec. Takie narzędzie zbudowane jest z trzech podstawowych stref, to jest: wejściowej, gdzie klin wcina się w materiał na wymaganą głębokość; strefy kształtowania, w której redukcja przekroju poprzecznego rozwijana jest na wymaganą szerokość walcowania; strefy kalibrowania, gdzie następuje usunięcie owalizacji przekroju poprzecznego oraz skrzywień powstałych we wcześniejszych fazach kształtowania. Znane są również narzędzia, które składają się z kilku klinów działających na materiał równocześnie, wtedy walec ma mniejszą średnicę, ale występują większe siły kształtowania lub działających na materiał kolejno, wtedy walec ma średnicę większą, a siły kształtowania są mniejsze.

Znane są również narzędzia płasko - klinowe, które stosowane są do walcowania odkuwek wałków stopniowanych z wykorzystaniem walcarek płasko-klinowych. Tego typu narzędzia szczegółowo opisano w monografii autorstwa Pater Z. "Walcowanie poprzeczno – klinowe", Wydawnictwo Politechniki Lubelskiej 2009 r. Narzędzia

płasko-klinowe mają kształt płaskich płyt, na powierzchniach których umieszczone są klinowe występy robocze, które podczas przemieszczania się narzędzi w walcierce stopniowo odkształcają materiał.

5           Dotychczasowe rozwiązania narzędzi stosowanych do walcowania poprzeczno-klinowego odkuwek, zarówno w kształcie walców, jak i płaskich płyt charakteryzują się występowaniem klinowych powierzchni roboczych, które są płaskie i pochylone pod kątem kształtowania w stosunku do powierzchni płyty lub części  
10   cylindrycznej walca. Takie rozwiązanie powoduje dużą niejednorodność odkształcenia materiału, co wpływa niekorzystnie na własności mechaniczne walcowanych odkuwek, powoduje wzrost sił kształtowania oraz może prowadzić do powstawania pęknięć wewnętrznych w walcowanych odkuwkach.

15           Celem wynalazku jest opracowanie konstrukcji narzędzia, które zapewnia jednorodne odkształcenia materiału podczas procesu walcowania i jednocześnie zmniejsza siły walcowania oraz zwiększa stabilność procesu walcowania.

          Istotą narzędzia klinowego do walcowania odkuwek,  
20   posiadającego kształt płaskiej płyty, na której znajduje się występ klinowy i składającego się ze strefy wcinania, strefy kształtowania oraz strefy kalibrowania, według wynalazku jest to, że w strefie wcinania na powierzchni płaskiej płyty znajdują się dwa symetrycznie rozmieszczone względem osi narzędzia występy prowadzące, na  
25   których powierzchniach górnych znajdują się nacięcia w kształcie symetrycznie rozmieszczonych rowków. Występy prowadzące pochylone są pod kątem w kierunku części centralnej narzędzia. Wysokość występow prowadzących jest mniejsza od wysokości występu klinowego, natomiast głębokość nacięć, znajdujących się na

powierzchniach występow prowadzących jest mniejsza od wysokości występow prowadzących. Centralnie w strefie wcinania pomiędzy dwoma występowi prowadzącymi znajduje się występ klinowy w kształcie trójkąta równoramiennego, który jest pochylony pod kątem rozwarcia klina większym od kąta pochylenia występow prowadzących. Powierzchnie boczne występu klinowego są wklęsłe i styczne do powierzchni płaskiej występu klinowego. Zarys powierzchni bocznych występu klinowego w przekroju normalnym ma kształt łuku o promieniu stycznym do powierzchni płaskiej płyty.

5

10 W strefie kształtowania na powierzchni płaskiej płyty znajduje się występ klinowy o wklęsłych powierzchniach bocznych, stycznych do powierzchni płaskiej płyty, przy czym szerokość występu klinowego stopniowo zwiększa się do wartości równej długości walcowanego stopnia odkuwki na końcu strefy kształtowania. Za strefą kształtowania znajduje się strefa kalibrowania, w której występ klinowy ma stałą szerokość, która jest równa długości walcowanego stopnia odkuwki, zaś powierzchnie boczne występu klinowego w strefie kalibrowania są płaskie i są pochylone pod jednakowymi kątami w stosunku do powierzchni płaskiej występu klinowego.

15

20 W strefie wcinania na wklęsłych powierzchniach bocznych występu klinowego oraz w strefie kształtowania na wklęsłych powierzchniach bocznych występu klinowego znajdują się symetrycznie rozmieszczone względem siebie nacięcia, których głębokość stopniowo zwiększa się od zera w miejscu styczności wklęsłych powierzchni bocznych klinowego występu w strefie wcinania oraz wklęsłych powierzchni bocznych klinowego występu w strefie kształtowania z powierzchnią płaską płyty do wartości  $k$  w miejscu styku wklęsłych powierzchni bocznych klinowego występu w strefie

25

wcinania oraz wklęsłych powierzchni bocznych klinowego występu w strefie kształtowania z powierzchnią płaską występu klinowego.

Korzystnym skutkiem wynalazku jest to, że dzięki zastosowaniu wklęsłych powierzchni bocznych klina uzyskuje się jednorodne wartości odkształceń w walcowanej odkuwce. Ponadto narzędzie pozwala na zmniejszenie sił walcowania oraz obniżenie skłonności walcowanego materiału na pękanie podczas walcowania.

Wynalazek, został przedstawiony w przykładzie wykonania na rysunku, na którym fig. 1 przedstawia widok narzędzia z góry, fig. 2 - widok narzędzia z boku, fig. 3 - przekrój A-A narzędzia poprowadzony normalnie do powierzchni klinowej w strefie kształtowania, fig. 4 - przekrój B-B narzędzia, poprowadzony prostopadle do osi narzędzia w strefie kalibrowania, fig. 5 - widok z góry narzędzia z nacięciami na powierzchniach bocznych w strefie wcinania i kształtowania, fig. 6 - przekrój C-C narzędzia poprowadzony prostopadle do osi narzędzia przez nacięcia, fig. 7 - szczegół D z zarysem nacięcia, fig. 8 - widok izometryczny narzędzi i półfabrykatu w początkowym etapie walcowania, fig. 9 - widok izometryczny narzędzi i walcowanej odkuwki w strefie kształtowania, zaś fig. 10 - widok izometryczny narzędzi i odwalcowanej odkuwki w końcowym etapie walcowania.

Narzędzie klinowe do walcowania odkuwek posiada kształt płaskiej płyty 1. Na płycie 1 w strefie wcinania I znajduje się występ klinowy 4I, w strefie kształtowania II znajduje się występ klinowy 4II, zaś w strefie kalibrowania III znajduje się występ klinowy 4III. Narzędzie składa się ze strefy wcinania I o długości L1, strefy kształtowania II o długości L2 oraz strefy kalibrowania III o długości L3. Przy czym w strefie wcinania I na powierzchni płaskiej płyty 1 znajdują się dwa symetrycznie rozmieszczone względem osi narzędzia występy prowadzące 2a i 2b, które na początku strefy

wcinania I oddalone są od siebie o wartość  $b$ , która jest mniejsza od długości początkowej  $l_0$  walcowanego półfabrykatu 8, zaś wysokość  $h_1$  występów prowadzących 2a i 2b jest większa od wysokości występu klinowego 4I na początku strefy wcinania I. Ponadto występy prowadzące 2a i 2b pochylone są pod kątem  $\beta_1$  w kierunku części centralnej narzędzia. Wartość kąta  $\beta_1$  pochylenia występów prowadzących 2a i 2b jest taka, że rozstaw  $b$  występów prowadzących 2a i 2b zwiększa się o wartość wydłużenia walcowanej odkuwki 9 w strefie wcinania I. Na powierzchniach górnych występów prowadzących 2a i 2b znajdują się nacięcia 3a i 3b w kształcie symetrycznie rozmieszczonych rowków, których głębokość  $g$  jest mniejsza od wysokości  $h_1$  występów prowadzących 2a i 2b. Centralnie w strefie wcinania I pomiędzy dwoma występami prowadzącymi 2a i 2b znajduje się występ klinowy 4I w kształcie trójkąta równoramiennego, który jest pochylony pod kątem rozwarcia klina  $\beta$  większym od kąta  $\beta_1$  pochylenia występów prowadzących 2a i 2b, a powierzchnie boczne 5aI i 5bI występu klinowego 4I są wklęsłe i styczne do powierzchni płaskiej płyty 1 w strefie kształtowania II. Zarys wklęsłych powierzchni bocznych 5aI i 5bI występu klinowego 4I w przekroju normalnym ma kształt łuku o promieniu  $R$  stycznym do powierzchni płaskiej płyty 1. W strefie kształtowania II na powierzchni płaskiej płyty 1 znajduje się występ klinowy 4II o wklęsłych powierzchniach bocznych 5aII i 5bII, które są styczne do powierzchni płaskiej płyty 1, zaś szerokość występu klinowego 4II stopniowo zwiększa się do wartości równej długości  $L_w$  walcowanego stopnia odkuwki 9 na końcu strefy kształtowania II. Za strefą kształtowania II znajduje się strefa kalibrowania III, w której występ klinowy 4III ma stałą szerokość  $L$ , która jest równa długości  $L_w$  walcowanego stopnia odkuwki 9, zaś powierzchnie boczne 6a i 6b występu klinowego 4III

w strefie kalibrowania III są płaskie i są pochylone pod jednakowymi katami  $\alpha$  w stosunku do powierzchni płaskiej występu klinowego 4III. Kąty  $\alpha$  pochylenia płaskich powierzchni bocznych 6a i 6b występu klinowego 4III w strefie kalibrowania III są równe kątom pochylenia stożkowych powierzchni walcowanej odkuwki 9. Na wklęsłych powierzchniach bocznych 5aI i 5bI występu klinowego 4I w strefie wcinania I znajdują się symetrycznie rozmieszczone względem siebie nacięcia 7aI i 7bI oraz na wklęsłych powierzchniach bocznych 5aII i 5bII występu klinowego 4II w strefie kształtowania II znajdują się symetrycznie rozmieszczone względem siebie nacięcia 7aII i 7bII, których głębokość stopniowo zwiększa się od zera w miejscu styczności wklęsłych powierzchni bocznych 5aI i 5bI klinowego występu 4I w strefie wcinania I oraz wklęsłych powierzchni bocznych 5aII i 5bII klinowego występu 4II w strefie kształtowania II z powierzchnią płaską płyty 1 do wartości  $k$  w miejscu styku wklęsłych powierzchni bocznych 5aI i 5bI klinowego występu 4I w strefie wcinania I oraz wklęsłych powierzchni bocznych 5aII i 5bII klinowego występu 4II w strefie kształtowania II z powierzchnią płaską występu klinowego 4I i 4II. Przy czym wartość  $k$ , określająca głębokość nacięć 7aI i 7bI w strefie wcinania I oraz nacięć 7aII i 7bII w strefie kształtowania w miejscu styku wklęsłych powierzchni bocznych 5aI i 5bI klinowego występu 4I w strefie wcinania I oraz wklęsłych powierzchni bocznych 5aII i 5bII klinowego występu 4II w strefie kształtowania II z powierzchnią płaską występu klinowego 4I i 4II jest większa od grubości zgorzeliny powstającej podczas nagrzewania półfabrykatu 8.

W początkowym etapie walcowania półfabrykat 8 w kształcie odcinka pręta o średnicy do równej 40 mm i długości  $l_0$  równej 80 mm umieszcza się symetrycznie na początku strefy wcinania I na dwóch

występach prowadzących 2a i 2b dolnego narzędzia klinowego 10a, zaś nad półfabrykatem 8 znajduje się górne narzędzie klinowe 10b, które oddalone jest od dolnego narzędzia klinowego 10a o wartość równą średnicy do początkowej półfabrykatu 8. Następnie dolne  
5 narzędzie klinowe 10a oraz górne narzędzie klinowe 10b wprowadzane są w ruch postępowy w przeciwnych kierunkach wzdłuż osi dolnego narzędzia klinowego 10a i górnego narzędzia klinowego 10b i przemieszczane są z jednakowymi prędkościami  $V$ , które wynoszą 300 mm/s nad półfabrykatem 8, w wyniku czego zagłębia się występy  
10 prowadzące 2a i 2b w półfabrykat 8, wprowadzając go w ruch obrotowy. Następnie wcinają się występy klinowe 4I w strefie wcinania I w półfabrykat 8, kształtując na półfabrykacie 8 pierścieniowy rowek o wypukłych powierzchniach bocznych, którego głębokość na końcu strefy wcinania I jest równa wysokości  $h$  występu klinowego 4II  
15 w strefie kształtowania I i wynosi 10 mm. Następnie w wyniku oddziaływania wklęsłych powierzchni bocznych 5aII i 5bI występu klinowego 4II w strefie kształtowania II stopniowo rozszerza się redukcję przekroju poprzecznego na półfabrykacie 8 na całą długość  $L$  walcowanego stopnia odkuwki 9, która wynosi 120 mm. Następnie  
20 w strefie kalibrowania II w wyniku oddziaływania płaskich powierzchni bocznych 6a i 6b występu klinowych 4III w strefie kalibrowania III kształtowane się stożkowe powierzchnie boczne na odkuwce 9 i otrzymano osiowoosymetryczną odkuwkę 9 z przewężeniem w części centralnej o średnicy  $d$ , która jest równa 20 mm.

25

## Spis oznaczeń

- 1 – powierzchnia płaska płyty
- 2a, 2b – występy prowadzące
- 3a, 3b – nacięcia na powierzchniach występów prowadzących
- 5 4I, 4II, 4III – występ klinowy
- 5aI, 5bI – wklęsłe powierzchnie boczne występu klinowego w strefie wcinania
- 5aII, 5aII – wklęsłe powierzchnie boczne występu klinowego w strefie kształtowania
- 10 6a, 6b – płaskie powierzchnie boczne występu klinowego w strefie kalibrowania
- 7aI, 7bI – nacięcia na wklęsłych powierzchniach bocznych występu klinowego w strefie wcinania
- 7aII, 7aII – nacięcia na wklęsłych powierzchniach bocznych występu
- 15 klinowego w strefie kształtowania
- 8 – półfabrykat
- 9 – walcowania odkuwka
- 10a – dolne narzędzie klinowe
- 10b – górne narzędzie klinowe
- 20 I – strefa wcinania
- II – strefa kształtowania
- III – strefa kalibrowania
- L – szerokość występu klinowego w strefie kalibrowania
- L1- długość strefy wcinania
- 25 L2 – długość strefy kształtowania
- L3 – długość strefy kalibrowania
- do – średnica początkowa półfabrykatu
- d – średnica walcowanego stopnia odkuwki

- lo – długość początkowa półfabrykatu
- Lw – długość walcowanego stopnia odkuwki
- h – wysokość występu klinowego
- h1 – wysokość ścieżek prowadzących
- 5 g – głębokość nacięć na ścieżkach prowadzących
- V – prędkość przemieszczania narzędzi klinowych
- R – promień łuku
- $\alpha$  – kąt pochylenia powierzchni płaskich występu klinowego w strefie kalibrowania
- 10  $\beta_1$  – kąt pochylenia występów prowadzących
- $\beta$  – kąt rozwarcia klina

## Zastrzeżenia patentowe

1. Narzędzie klinowe do walcowania odkuwek, posiadające kształt płaskiej płyty (1), na której w strefie wcinania (I) znajduje się występ klinowy (4I), w strefie kształtowania (II) znajduje się występ klinowy (4II), a w strefie kalibrowania (III) znajduje się występ klinowy (4III) i składające się ze strefy wcinania (I), strefy kształtowania (II) oraz strefy kalibrowania (III), znamienne tym, że w strefie wcinania (I) na powierzchni płaskiej płyty (1) znajdują się dwa symetrycznie rozmieszczone względem osi narzędzia występy prowadzące (2a) i (2b), na których powierzchniach górnych znajdują się nacięcia (3a) i (3b) w kształcie symetrycznie rozmieszczonych rowków, przy czym występy prowadzące (2a) i (2b) pochylone są pod kątem ( $\beta_1$ ) w kierunku części centralnej narzędzia, zaś wysokość ( $h_1$ ) występów prowadzących (2a) i (2b) jest mniejsza od wysokości ( $h$ ) występu klinowego (4I), (4II), (4III), natomiast głębokość ( $g$ ) nacięć (3a) i (3b), znajdujących się na powierzchniach występów prowadzących (2a) i (2b) jest mniejsza od wysokości ( $h_1$ ) występów prowadzących (2a) i (2b), a centralnie w strefie wcinania (I) pomiędzy dwoma występami prowadzącymi (2a) i (2b) znajduje się występ klinowy (4I) w kształcie trójkąta równoramiennego, który jest pochylony pod kątem rozwarcia klina ( $\beta$ ) większym od kąta ( $\beta_1$ ) pochylenia występów prowadzących (2a) i (2b), zaś powierzchnie boczne (5aI) i (5bI) występu klinowego (4I) są wklęsłe i styczne do powierzchni płaskiej płyty (1), zaś zarys wklęsłych powierzchni bocznych (5aI) i (5bI) występu klinowego (4I) w przekroju normalnym ma kształt łuku o promieniu ( $R$ ) stycznym do powierzchni płaskiej płyty (1), zaś w strefie kształtowania (II) na powierzchni płaskiej płyty (1) znajduje się występ klinowy (4II) o wklęsłych powierzchniach bocznych (5aII) i (5bII), stycznych do

powierzchni płaskiej płyty (1), przy czym szerokość występu klinowego (4II) stopniowo zwiększa się do wartości równej długości walcowanego stopnia odkuwki ( $L_w$ ) na końcu strefy kształtowania (II), a za strefą kształtowania (II) znajduje się strefa kalibrowania (III), w której występ klinowy (4III) ma stałą szerokość ( $L$ ), która jest równa długości walcowanego stopnia odkuwki ( $L_w$ ), zaś płaskie powierzchnie boczne (6a) i (6b) występu klinowego (4III) w strefie kalibrowania (III) są płaskie i są pochylone pod jednakowymi kątami ( $\alpha$ ) w stosunku do powierzchni płaskiej występu klinowego (4III).

2. Narzędzie, według zastrz. 1, znamienne tym, że w strefie wcinania (I) na wklęsłych powierzchniach bocznych (5aI) i (5bI) występu klinowego (4I) znajdują się symetrycznie rozmieszczone względem siebie nacięcia (7aI) i (7bI) oraz w strefie kształtowania (II) na wklęsłych powierzchniach bocznych (5aII) i (5bII) występu klinowego (4II) znajdują się symetrycznie rozmieszczone względem siebie nacięcia (7aII) i (7bII), których głębokość stopniowo zwiększa się od zera w miejscu styczności wklęsłych powierzchni bocznych (5aI) i (5bI) klinowego występu (4I) w strefie wcinania oraz wklęsłych powierzchni bocznych (5aII) i (5bII) klinowego występu (4II) w strefie kształtowania (II) z powierzchnią płaską płyty (1) do wartości  $k$  w miejscu styku wklęsłych powierzchni bocznych (5aI) i (5bI) klinowego występu (4I) w strefie wcinania (I) oraz wklęsłych powierzchni bocznych (5aII) i (5bII) klinowego występu (4II) w strefie kształtowania (II) z powierzchnią płaską występu klinowego (4I) i (4II).

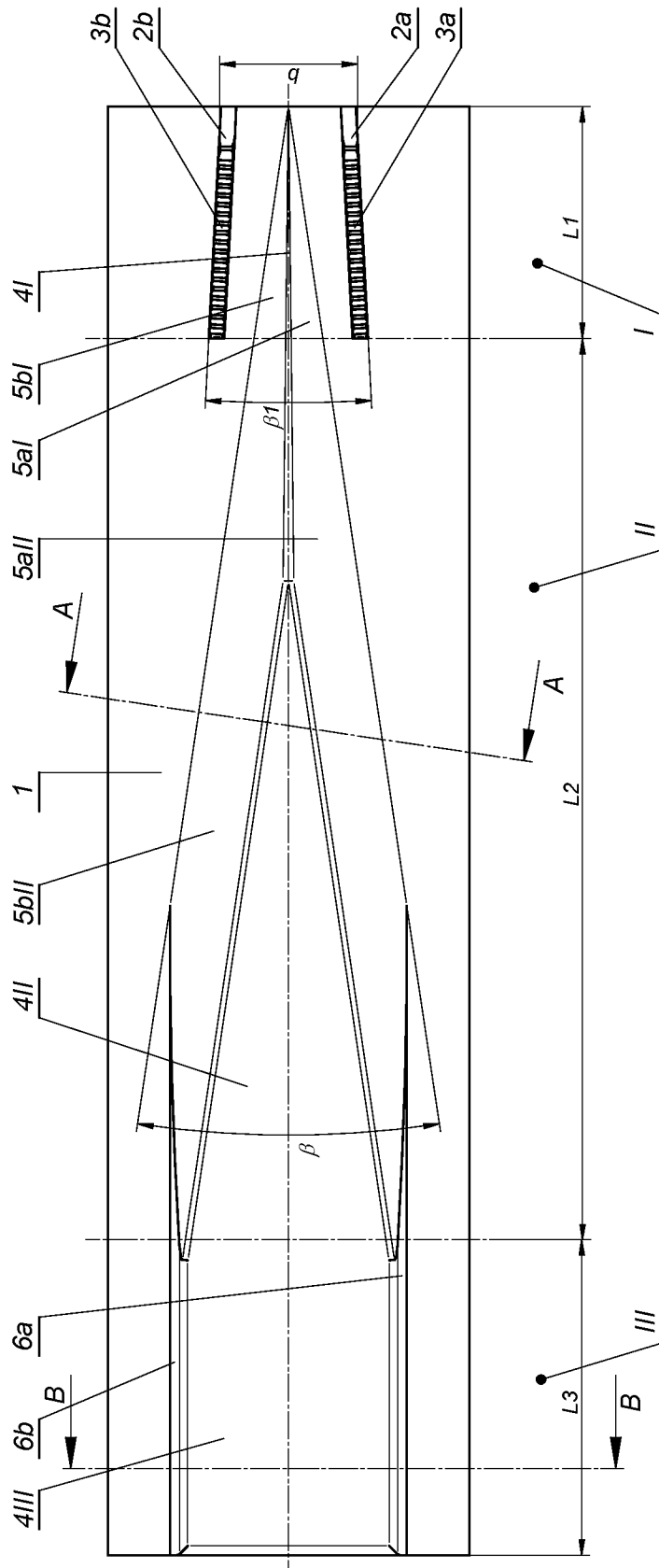


Fig. 1

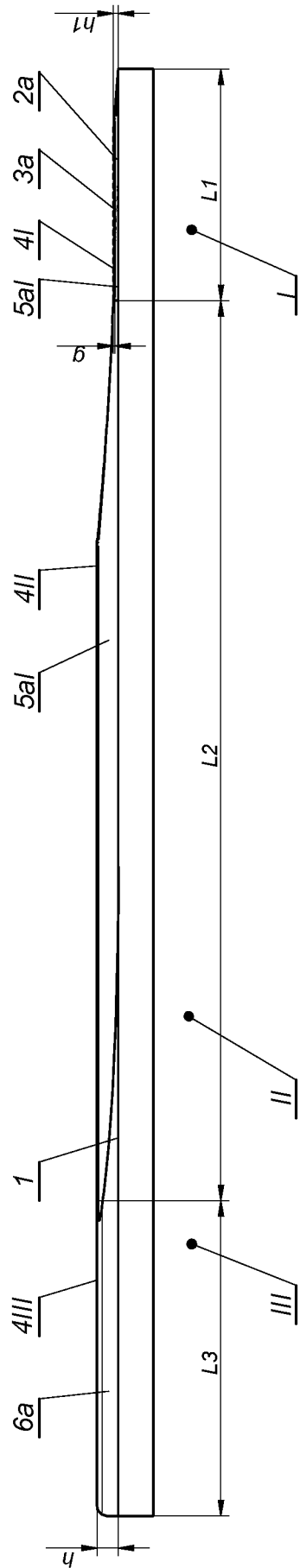


Fig. 2

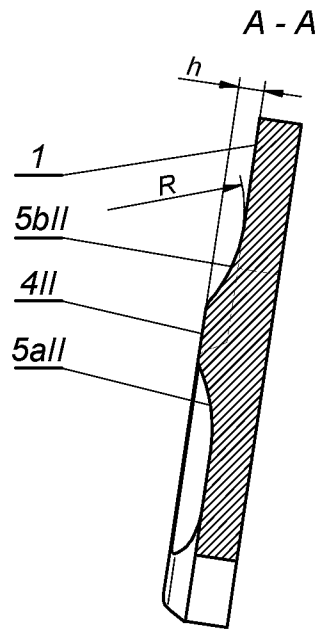


Fig. 3

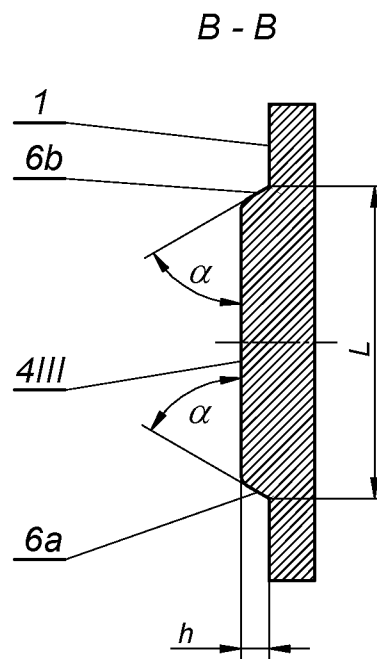


Fig. 4

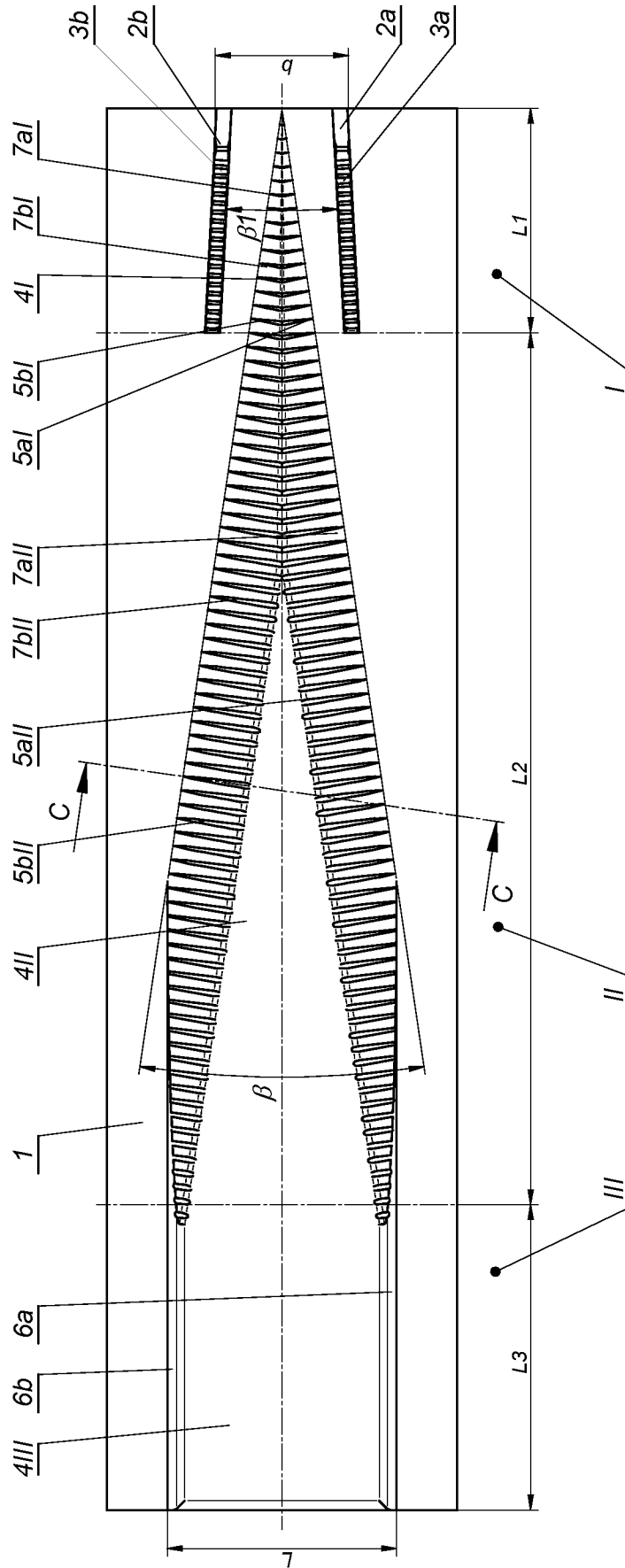


Fig. 5

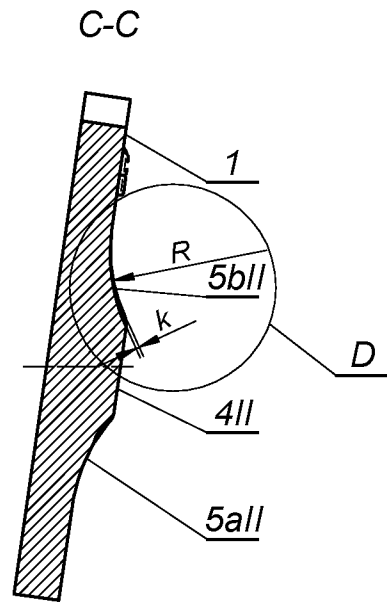
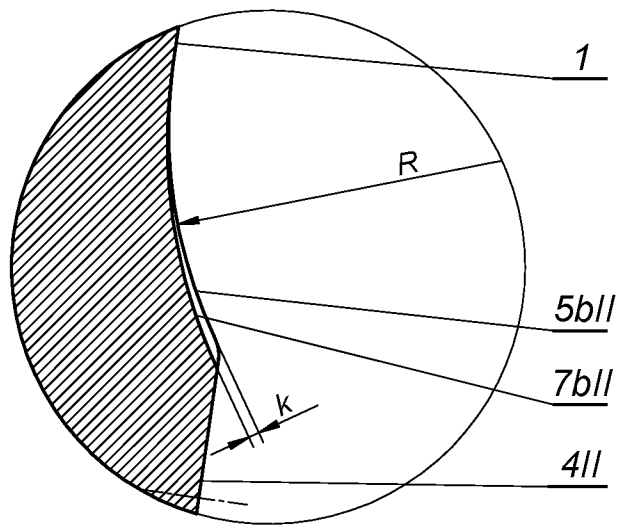


Fig. 6



SZCZEGÓŁ D

Fig. 7

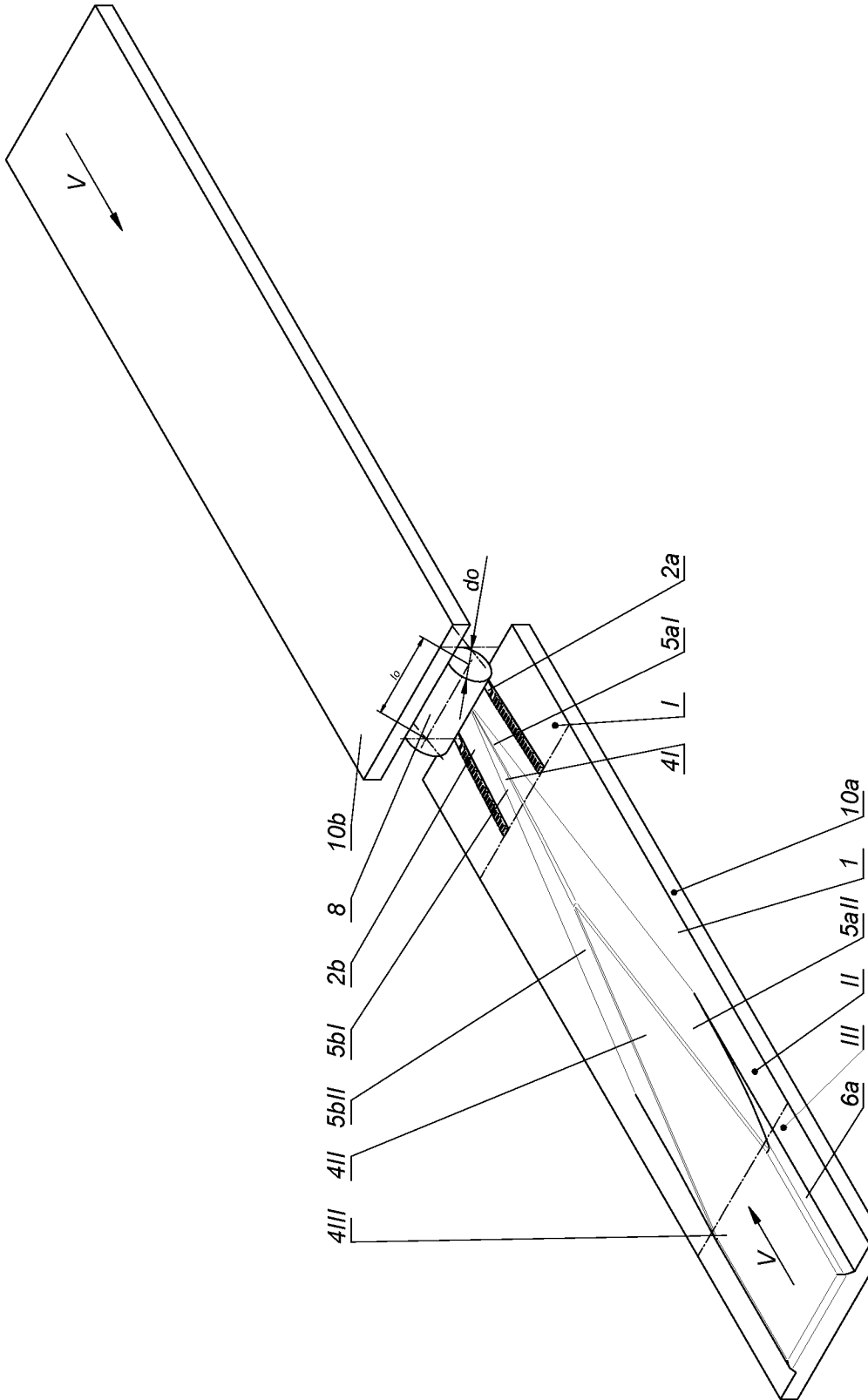


Fig. 8

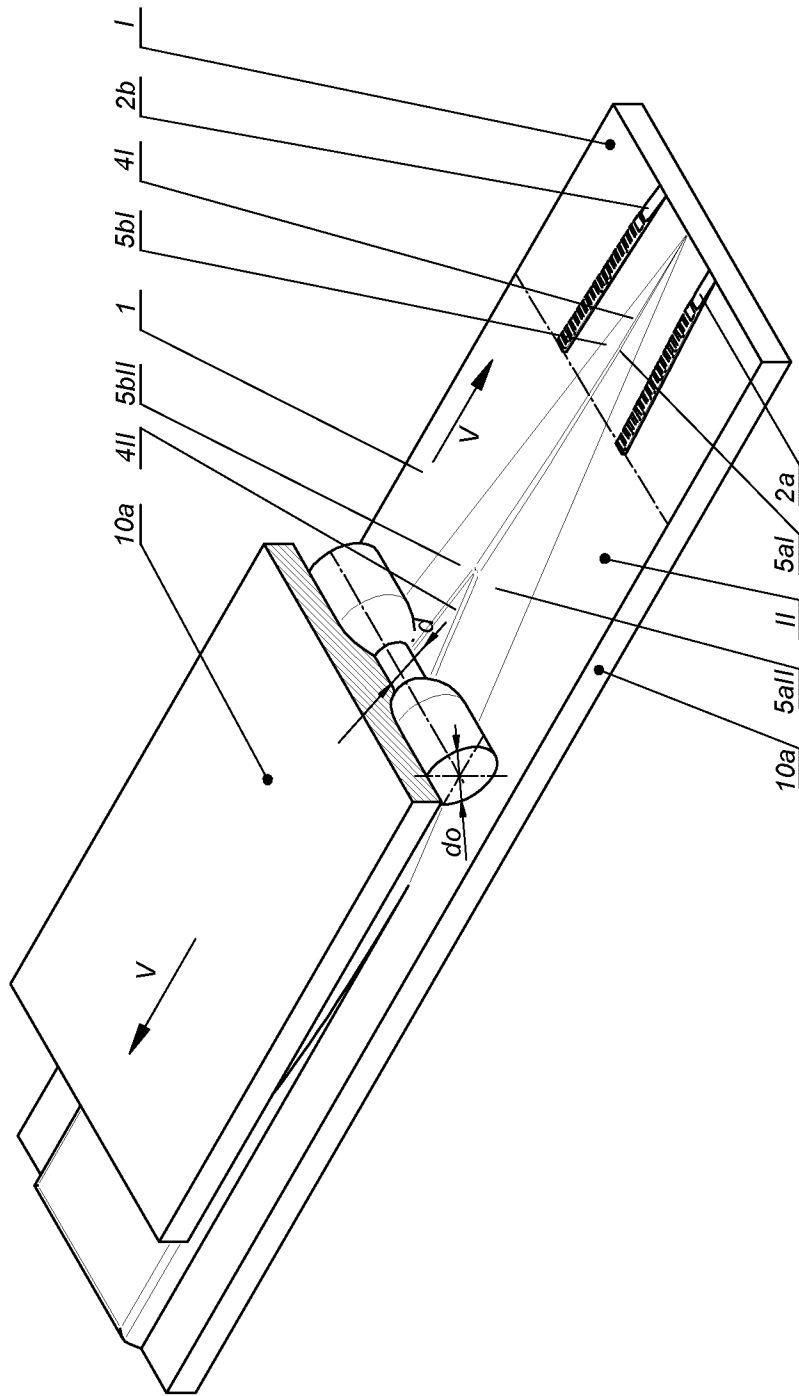


Fig. 9

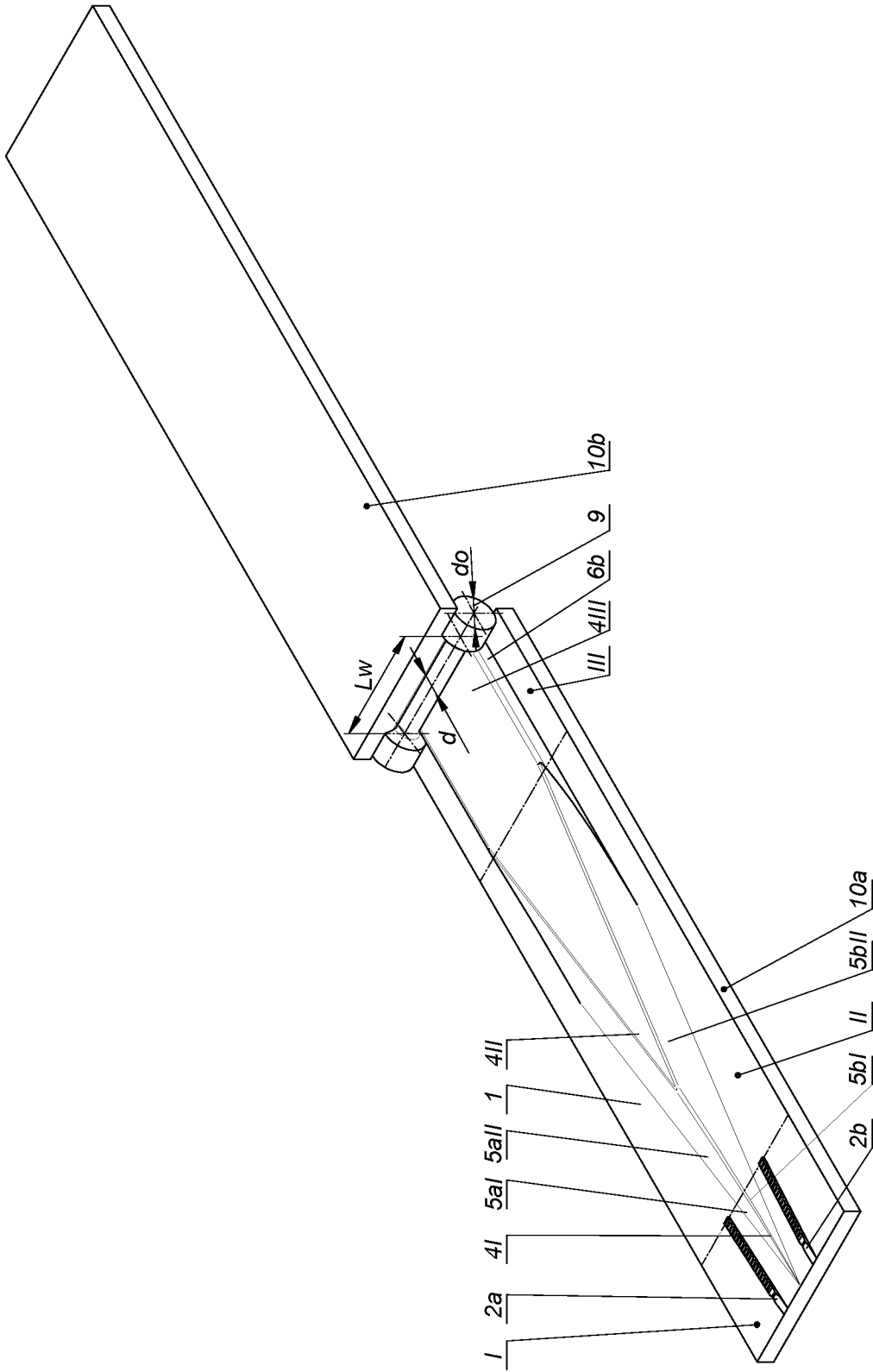


Fig. 10