

Fig. 1

TAURON Wytwarzanie S.A.
 ul. Promienna 51, 43-603 Jaworzno
 NIP: 632-17-92-812, REGON: 27680346
 Nr KRS: 0000003157
 tel. +48 467 20 00, fax +48 467 20 02

RZECZNIK PATENTOWY
Janusz Topolitz
 mgr inż. Janusz Topolitz
 NY wpisu 2563

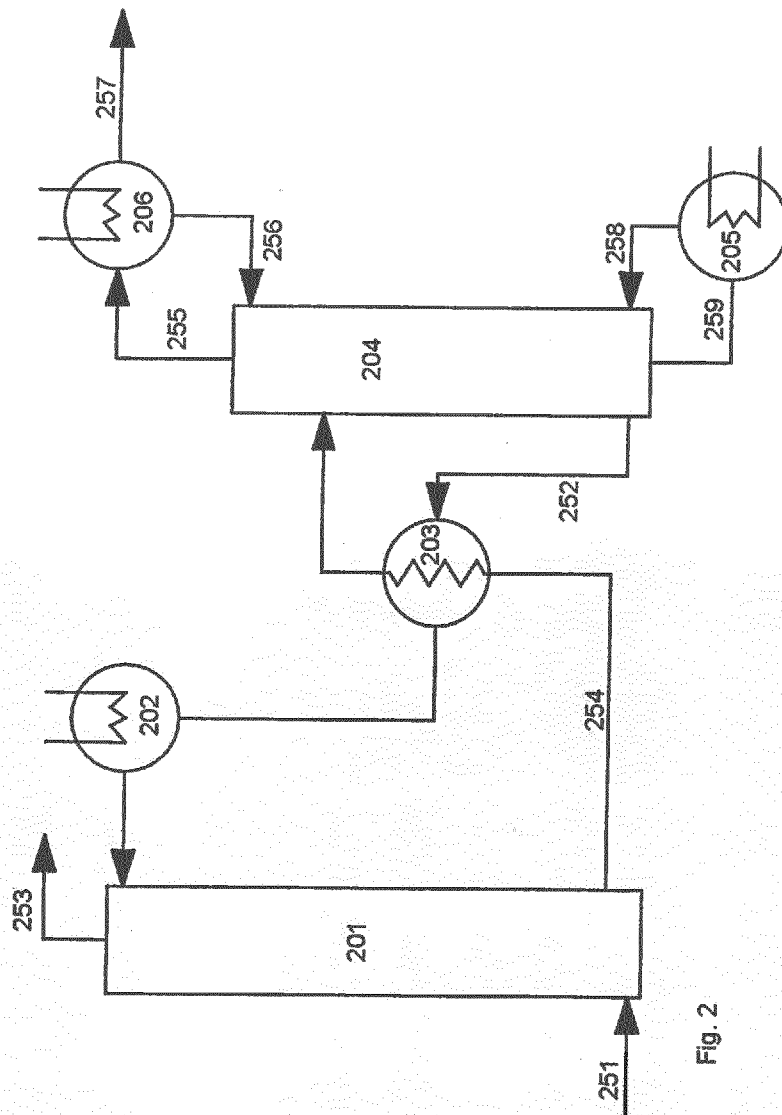


Fig. 2

TAURON Wytwarzanie
 ul. Promienna 51, 43-603 Jaworzno
 NIP: 632-17-92-812, REGON: 2766046
 Nr KRS: 0000003157
 tel. +48 467 20 00, fax +48 467 20 02

BZECZNIK-PATENTOWY
Boż
 mgr inż. Janusz Tchorz
 Al. Wolności 2563

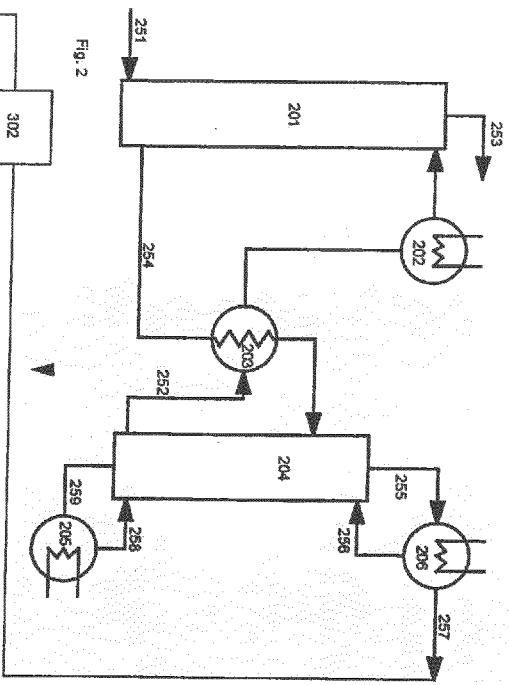


Fig. 2

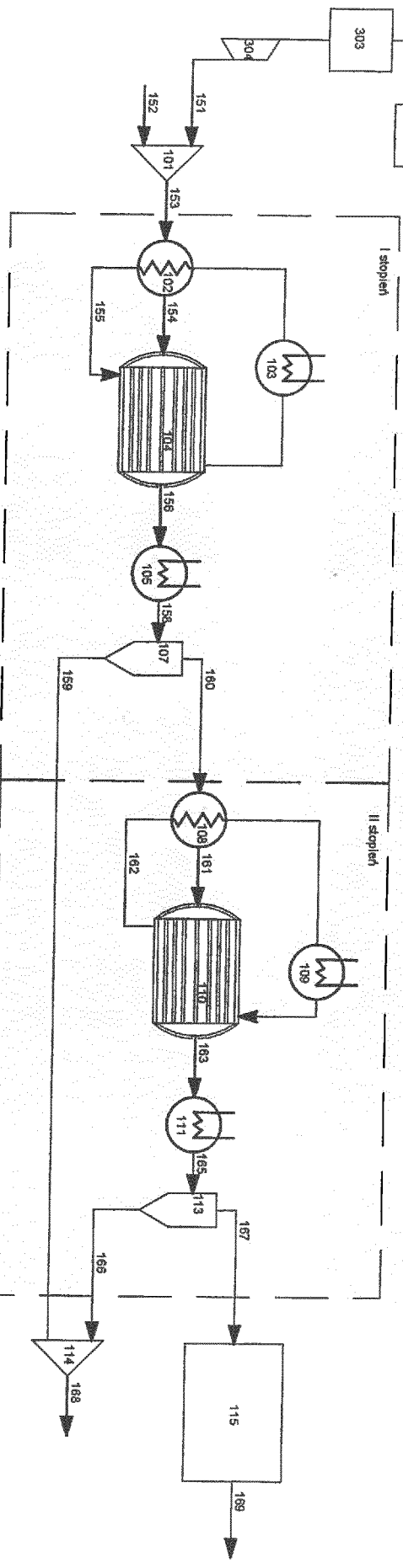


Fig. 3

TAURON WYWIARZALNIA S.A.
 ul. Promienna 51, 43-603 Jaworzno
 NIP: 632-17-92-812, REGON: 27655446
 Nr KRS: 0000003157
 +48 467 20 06, fax +48 467 24 02

RZECZNIK PATENTOWY
Janusz Fichórz
 mgr inż. Janusz Fichórz
 nr wpisu 2569

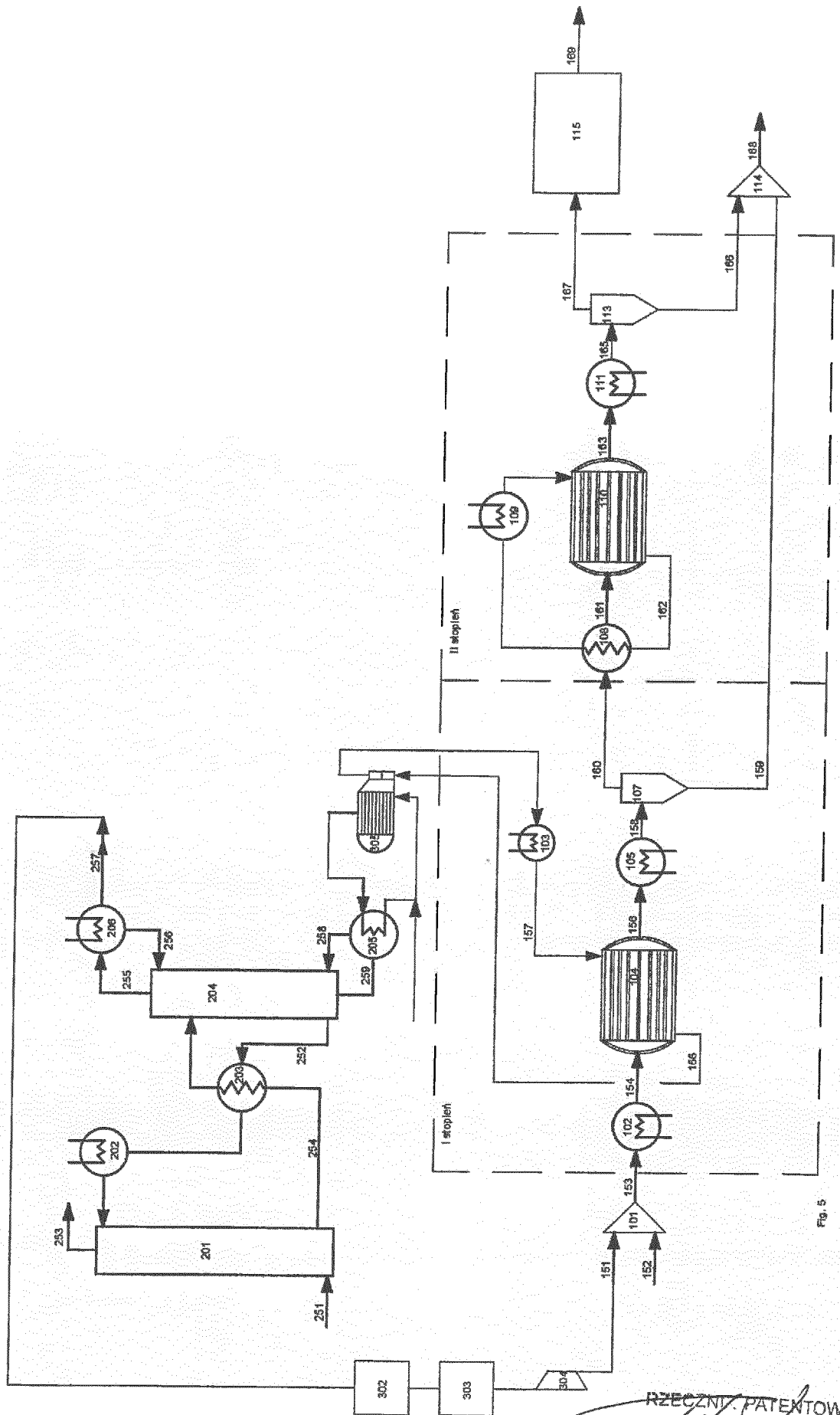


Fig. 5

TAURON Wytwarzanie S.A.
 ul. Promienna 51, 43-603 Jaworzno
 NIF: 632-17-92-812, REGON: 276834446
 Nr KRS: 0000003157
 tel. +48 467 20 00, fax +48 467 20 02

RZECZNIK PATENTOWY
Marek Bączek
 mgr inż. Janusz Tchórz
 nr wpisu 2563

TAURON Wytwarzanie S.A.
 ul. Promienna 51, 43-603 Jaworzno
 NIF: 632-17-92-812, REGON: 276800446
 Nr KRS: 000003157
 tel. +48 467 20 00, fax +48 467 20 02

RZECZNIK PATENTOWY
Michał Tomasz Tomasz
 mgr inż. Michał Tomasz
 nr wpisu 2508

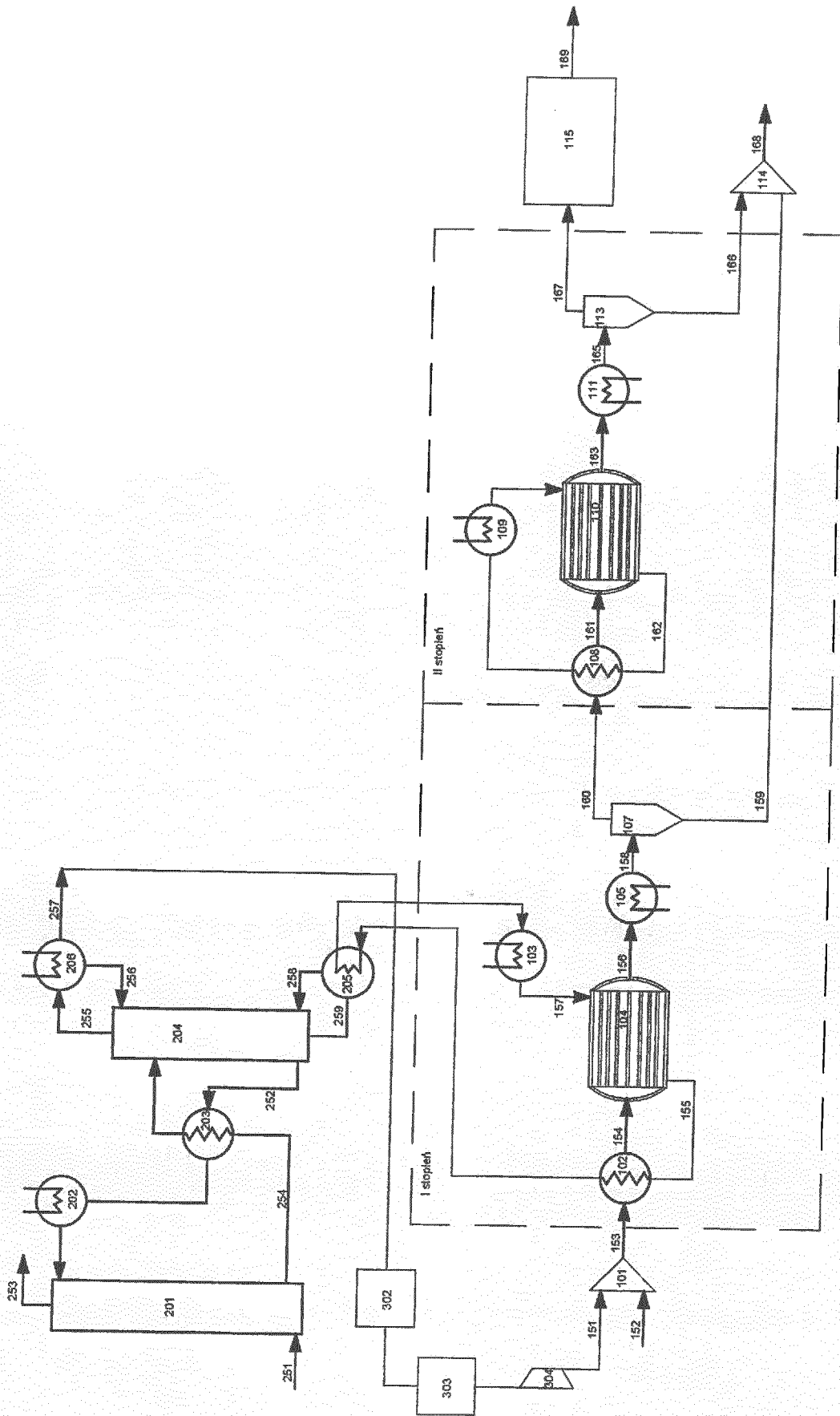
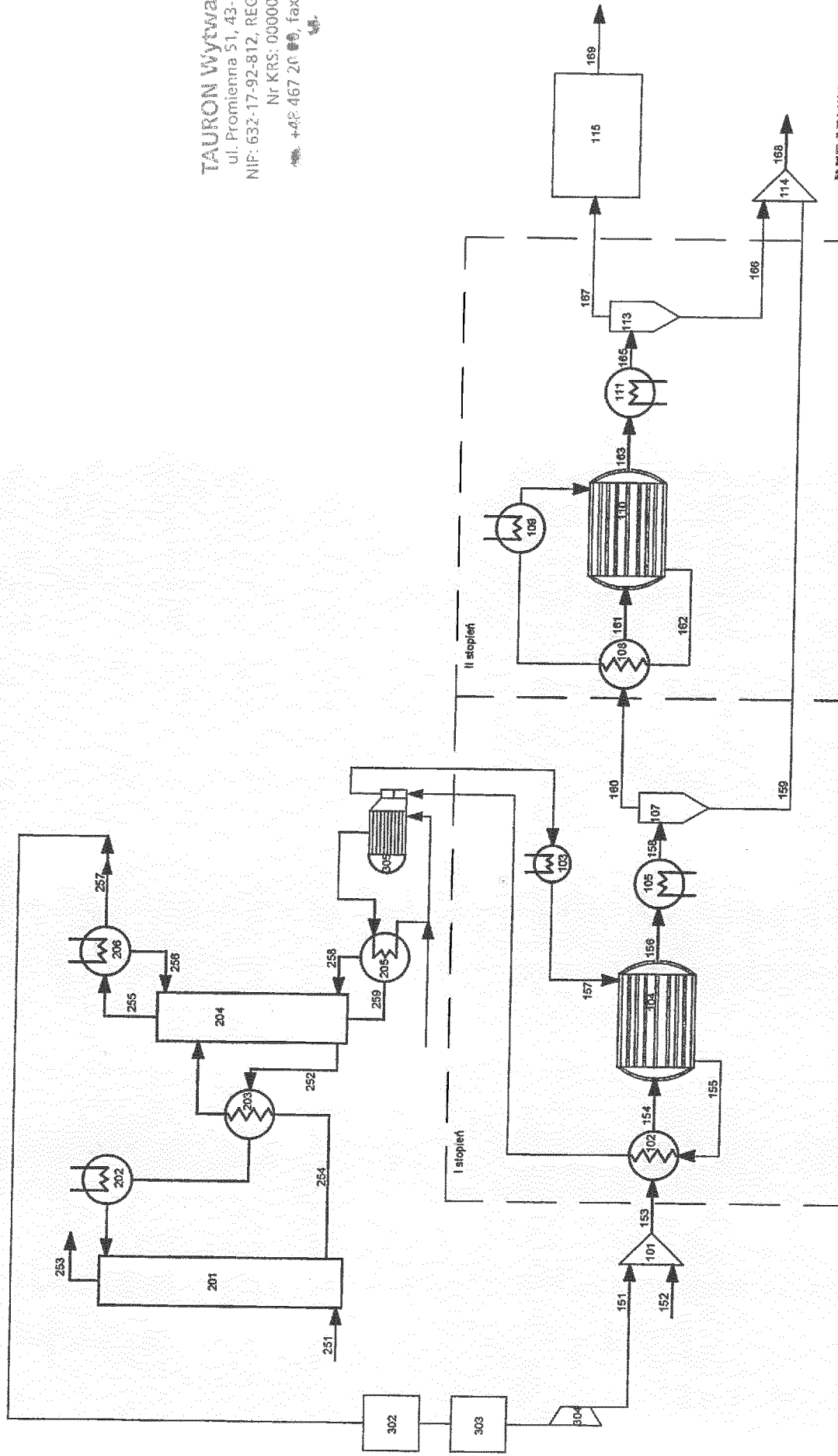


Fig. 6

TAURON Wytwarzanie S.A.
 ul. Promienna 51, 43-603 Jaworzno
 NIP: 632-17-92-812, REGON: 276000416
 Nr KRS: 0000003157
 +48 467 20 00, fax +48 467 00 02



RZECZNIK PATENTOWY
mgr inż. Janusz Ichonow
 nr wpisu 2563

Fig. 7

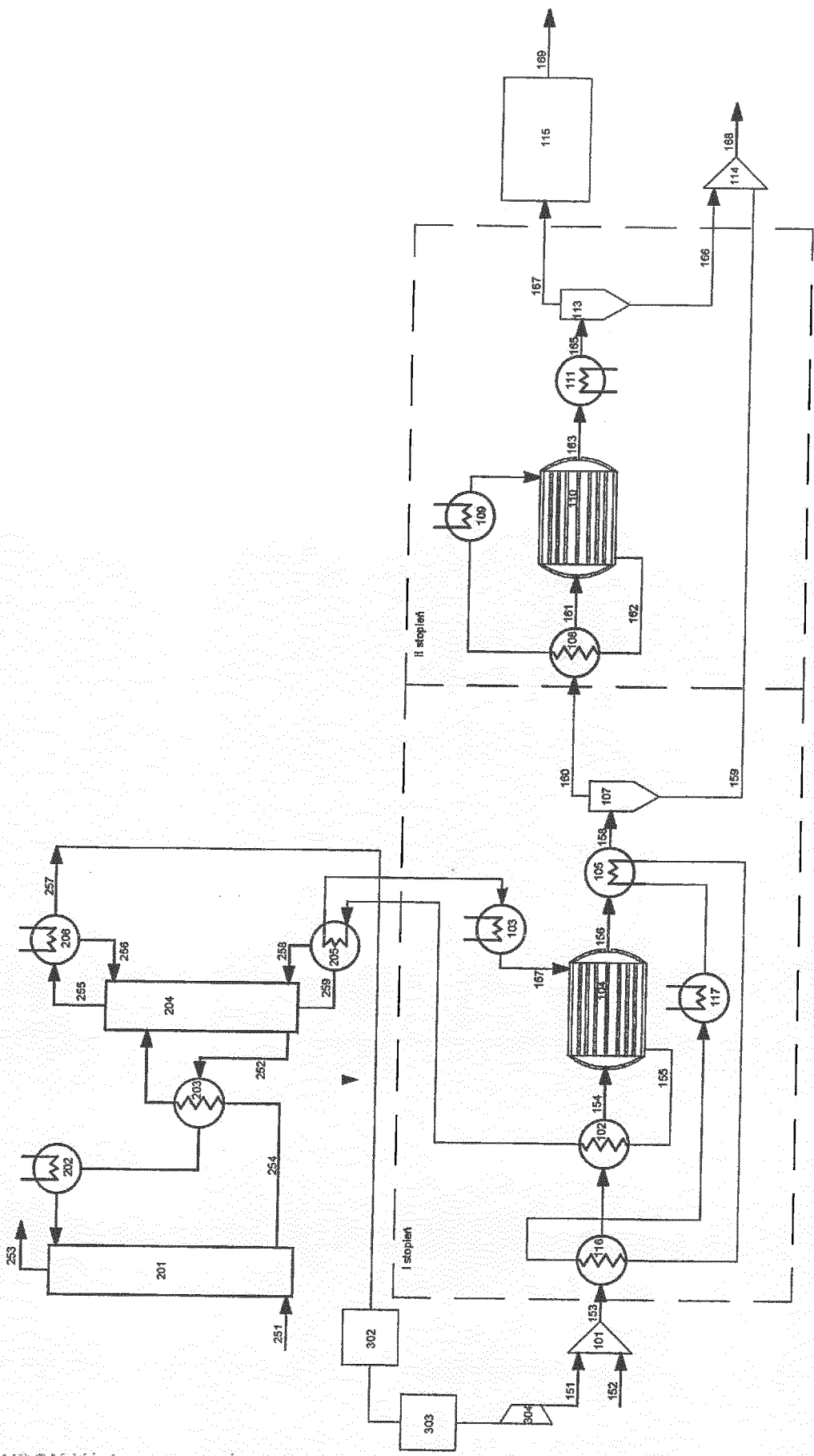


Fig. 8

TAURON Wytwarzanie S.A.
 ul. Promienna 51, 43-603 Jaworzno
 NIP: 632-17-92-812, REGON: 27654916
 Nr KRS: 0000003157
 +48 467 20 00, fax +48 467 20 02

RZECZNIK PATENTOWY
Janusz Tokorz
 mgr inż. Janusz Tokorz
 nr wpisu 2563

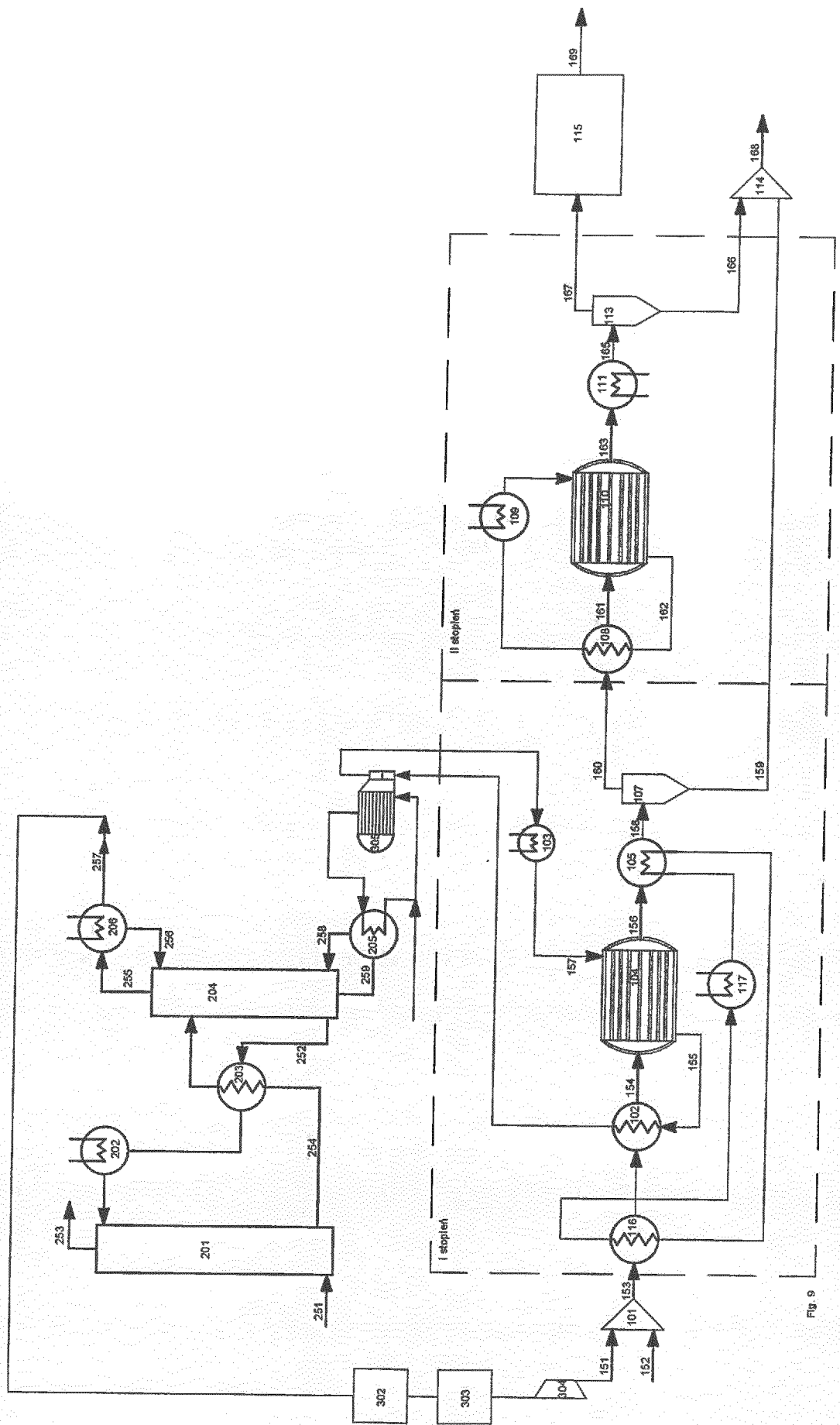


Fig. 9

TAURON Wytwarzanie S.A.
 ul. Promienna 51, 43-603 Jaworzno
 NIP: 632-17-92-812, REGON: 27634446
 Nr KRS: 0000003157
 +48 467 20 00, fax +48 467 20 02

BIURO INŻYNIERÓW PATENTOWYCH
Janusz Tchorz
 mgr inż. Janusz Tchorz
 nr wpisu 2563