

PRZEMYSŁOWY INSTYTUT MOTORYZACJI  
03-301 Warszawa, ul. Jagiellońska 55  
tel. 48(22) 777 70 00, fax: 48(22) 777 70 00  
e-mail: instytut@pimot.eu  
<http://www.pimot.eu>  
NIP: 525-000-88-21; Regon: 000034044

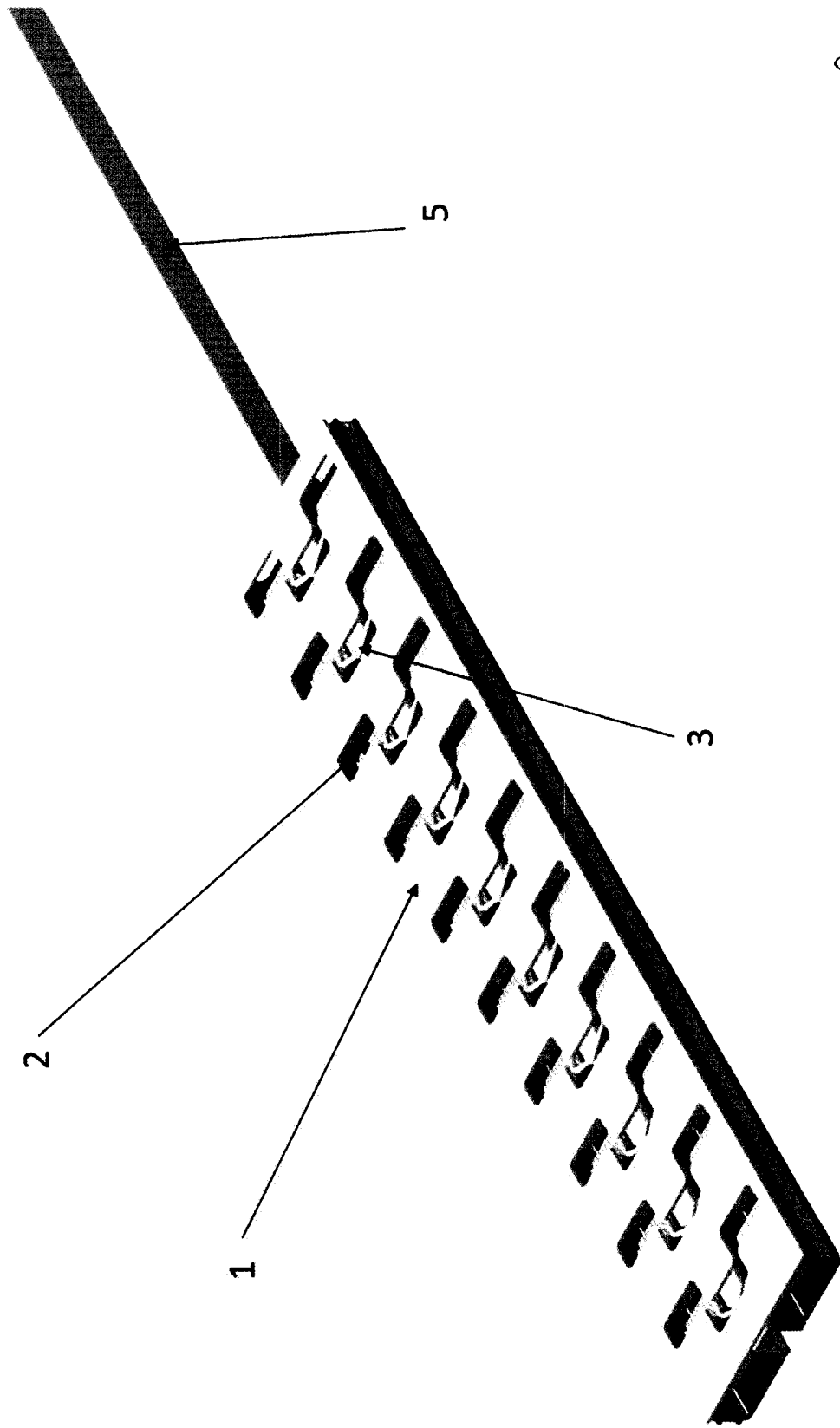


Fig.1

DYREKTOR

dr inż. Andrzej Muszyński  
prof. PIMOT

PRZEMYSŁOWY INSTYTUT MOTORYZACJI  
03-301 Warszawa, ul. Jagiellońska 55  
tel. 22(22) 777 70 00, fax: 48(22) 777 70 00  
e-mail: [instytut@pimot.eu](mailto:instytut@pimot.eu)  
<http://www.pimot.eu>  
NIP: 525-000-88-21; Regon 000036044

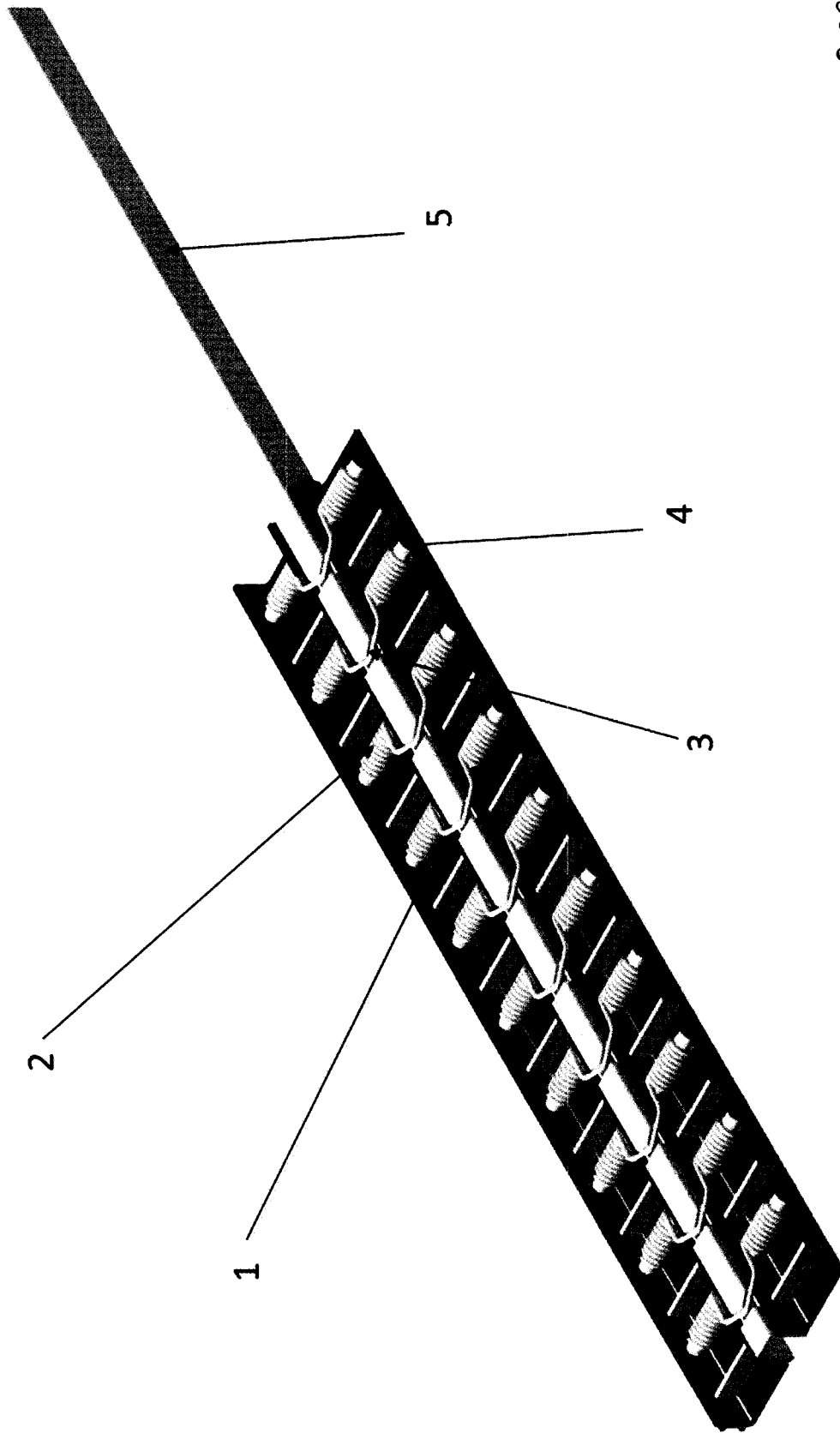


Fig. 2

DYREKTOR

dr inż. Andrzej Muszyński  
prof. PIMOT

PRZEMYSŁOWY INSTYTUT MOTORYZACJI  
03-501 Warszawa, ul. Jagiellońska 55  
tel. 48(22) 777 70 00, fax: 48(22) 777 70 01  
e-mail: [instytut@pimot.eu](mailto:instytut@pimot.eu)  
<http://www.pimot.eu>  
NIP: 525-000-88-21; Regon: 000034034

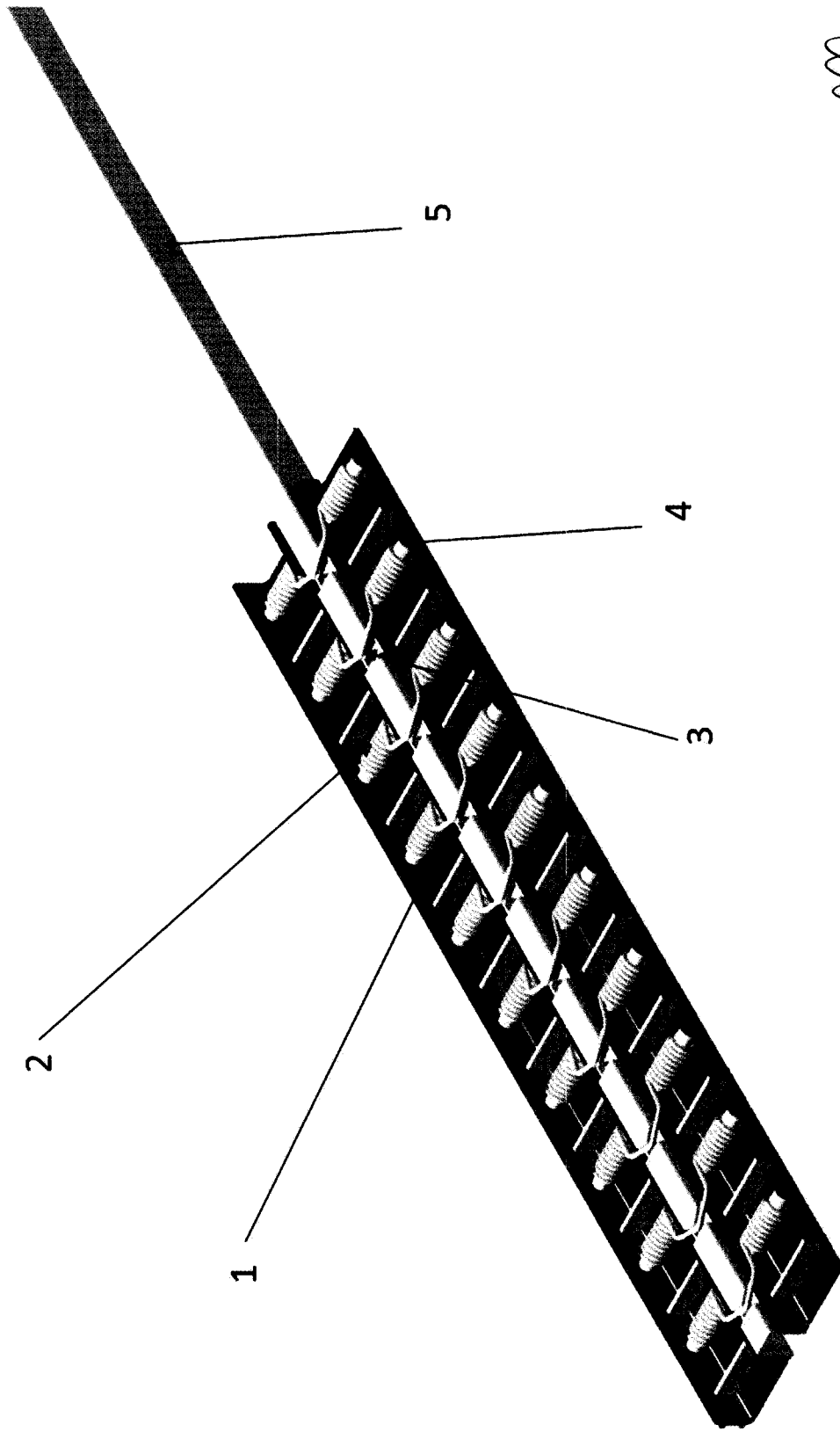


Fig. 3

DYREKTOR

dr inż. Andrzej Muszyński  
prof. PIMOT

WZEWYŚCOWY INSTYTUT MOTORYZACJI  
03-301 Warszawa, ul. Jagiellońska 53  
t. 48(22) 777 70 00, fax: 48(22) 777 70 09  
e-mail: [instytut@pimot.eu](mailto:instytut@pimot.eu)  
<http://www.pimot.eu>  
NIP: 525-000-88-21; Regon 0000033044

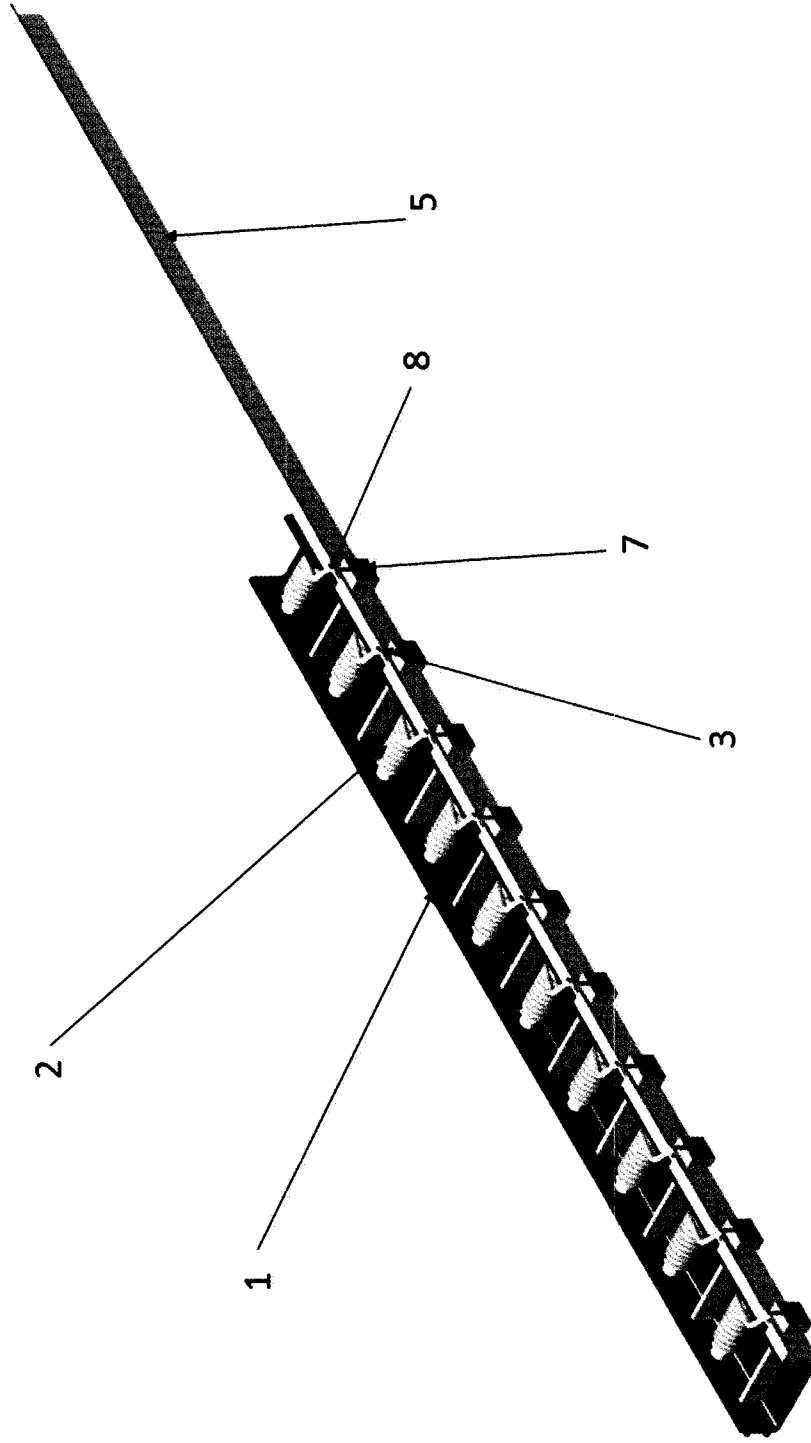


Fig. 4



DYREKTOR

dr inż. Andrzej Muszyński  
prof. PIMOT

PRZEMYSŁOWY INSTYTUT MOTORYZACJI  
33-301 Warszawa, ul. Jagiellońska 55  
k.o. 48(22) 777 70 00, fax: 48(22) 777 70 09  
e-mail: [instytut@pimot.eu](mailto:instytut@pimot.eu)  
<http://www.pimot.eu>  
NIP: 525-000-88-21; Regon 000037044

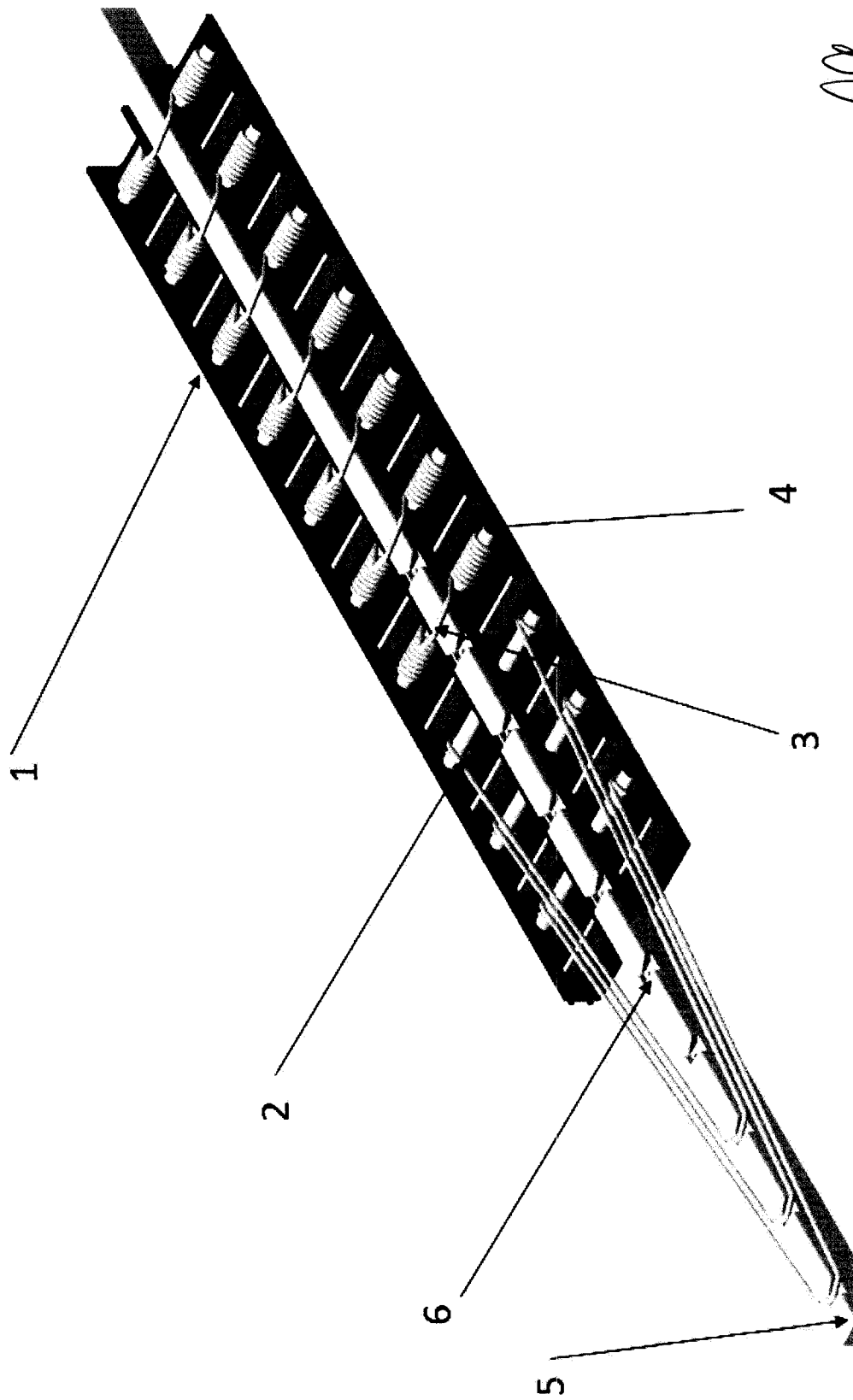


Fig. 5

DYREKTOR

dr inż. Andrzej Muszyński  
prof. PIMOT

PRZEMYSŁOWY INSTYTUT MOTORYZACJI  
03-501 Warszawa, ul. Jagiellońska 58  
tel. 52(22)777 70 00, fax: 48(22) 777 70 00  
e-mail: [instytut@pimot.eu](mailto:instytut@pimot.eu)  
<http://www.pimot.eu>  
NIP: 525-000-88-21; Regon 000036044

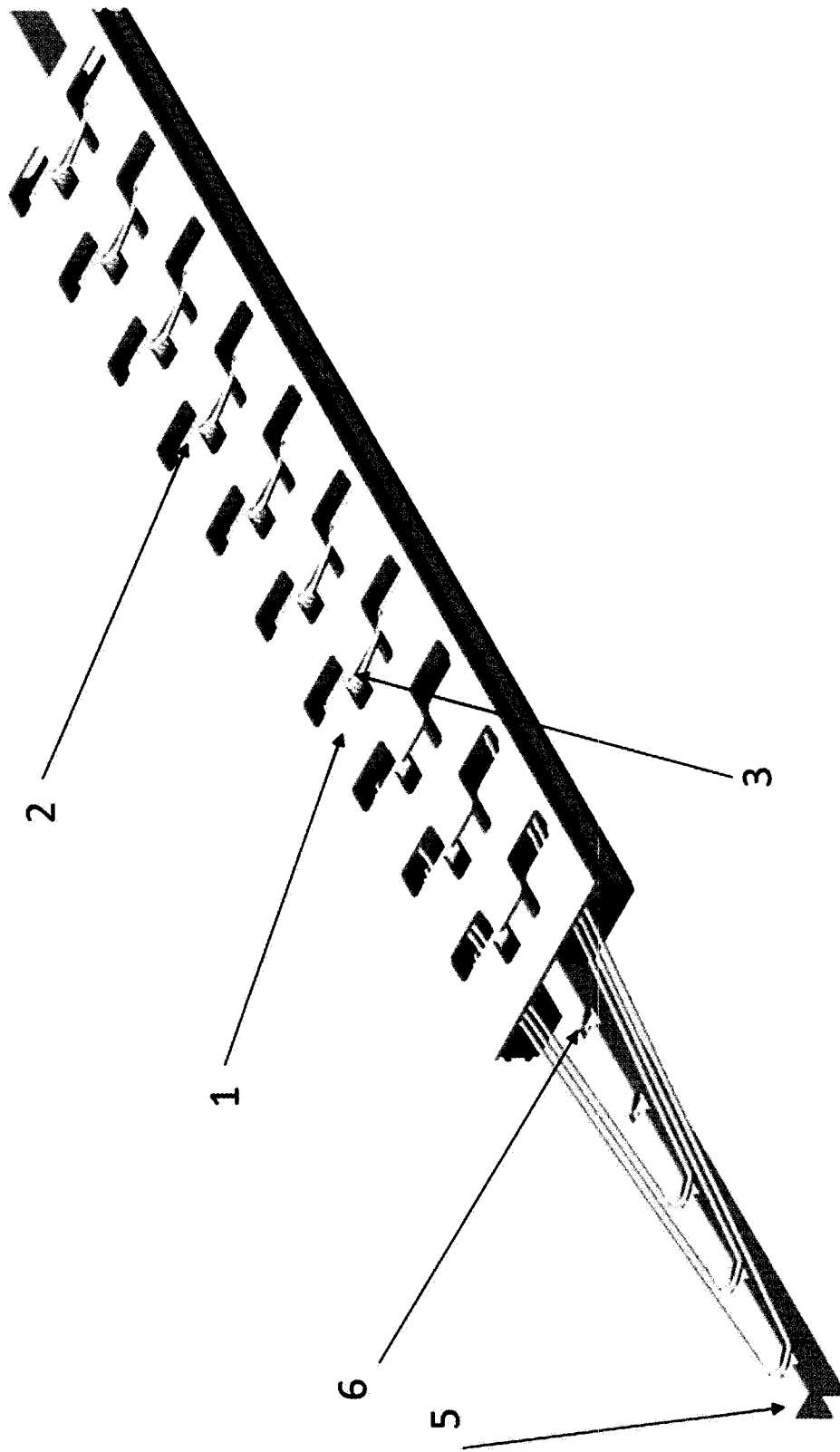


Fig. 6

DYREKTOR

dr inż. Andrzej Muszyński  
prof. PIMOT