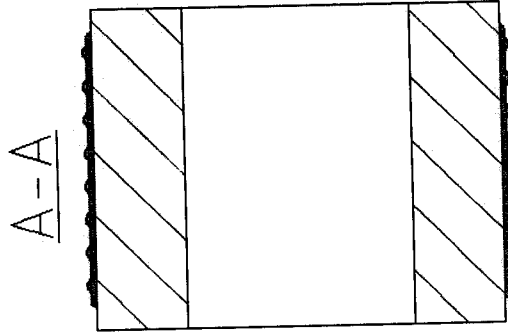


Pełnomocnik  
RZECZNIK PATENTOWY  
*Mgr inż. Sylwia Fielko-Basa*  
Upr. Nr 3176

MEGATERM TECHNOLOGY Sp. z o.o.

Fig. 2

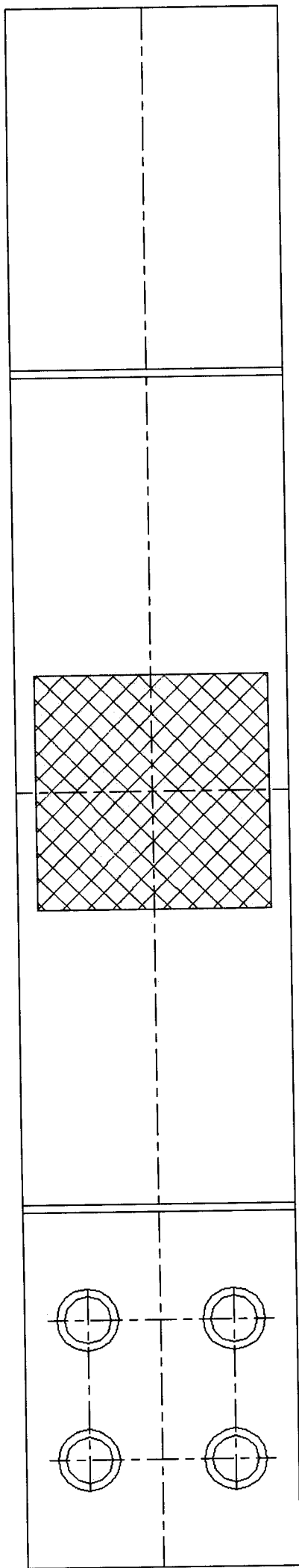


MEGATERM TECHNOLOGY Sp. z o.o.

Pełnomocnik  
RZECZNIK PATENTOWY  
*mgr inż. Sylwia Bielko-Basa*  
Upr. Nr 3110

Fig. 3

B-B



Pełnomocnik  
RZECZNIK-PATENTOWY  
m/ol inż. Sylwia Pietko-Basa  
Upr. Nr 3110

MEGATERM TECHNOLOGY Sp. z o.o.

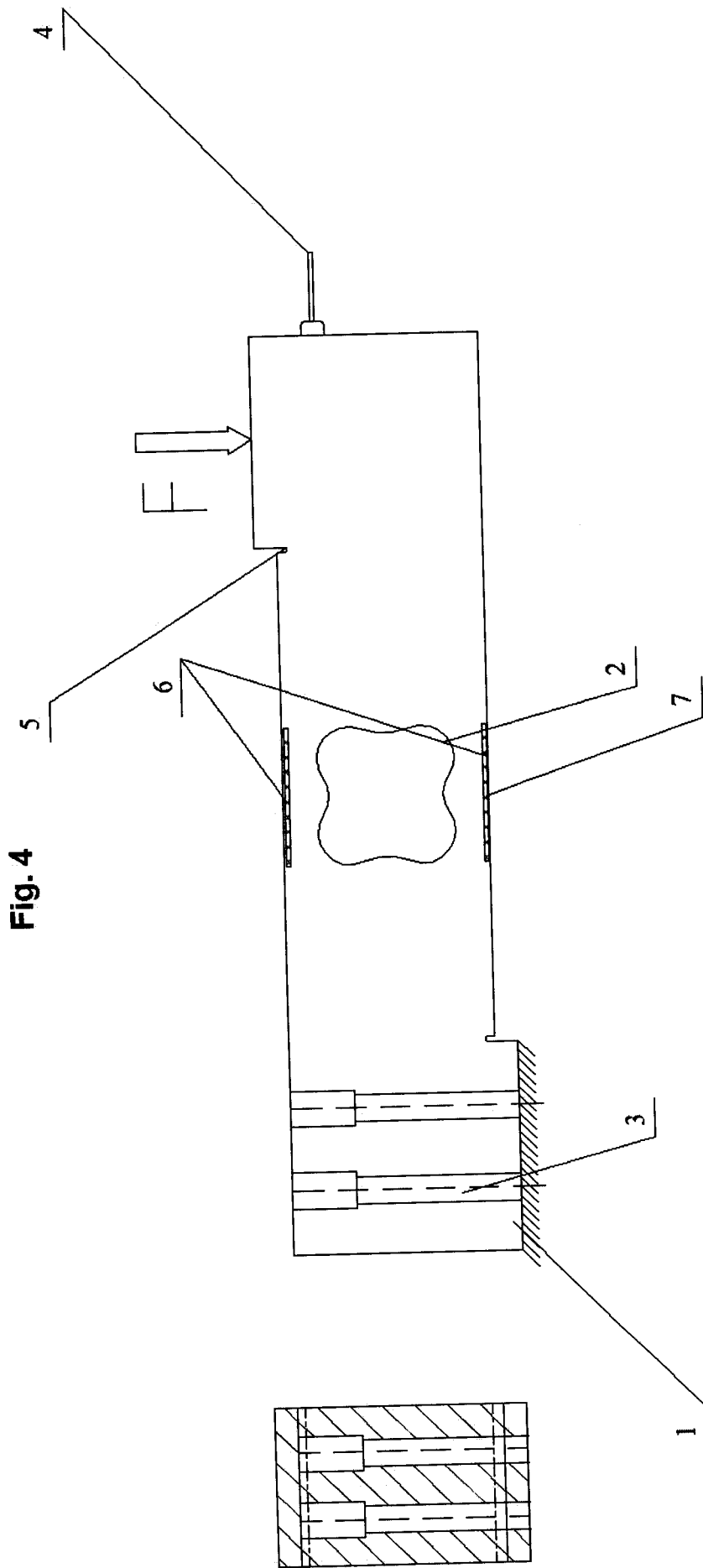


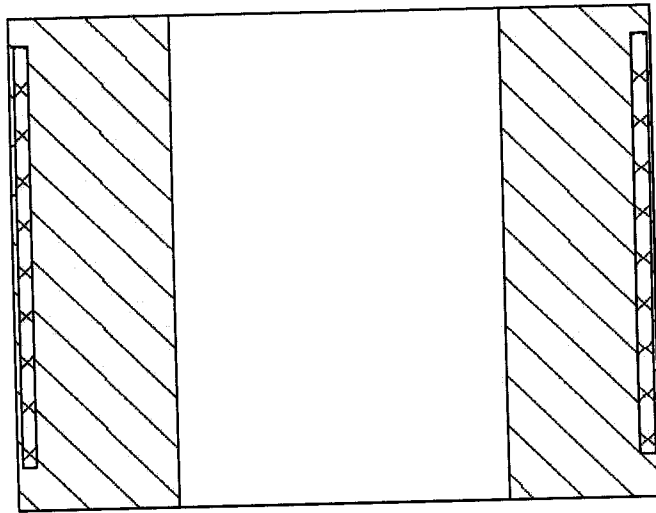
Fig. 4

Pełnomocnik  
RZECZNIK PATENTOWY  
*Przysmak Sulimia Fietko-Basa*  
Upr. Nr 2110

MEGATERM TECHNOLOGY Sp. z o.o.

Fig. 5

A-A



MEGATERM TECHNOLOGY Sp. z o.o.

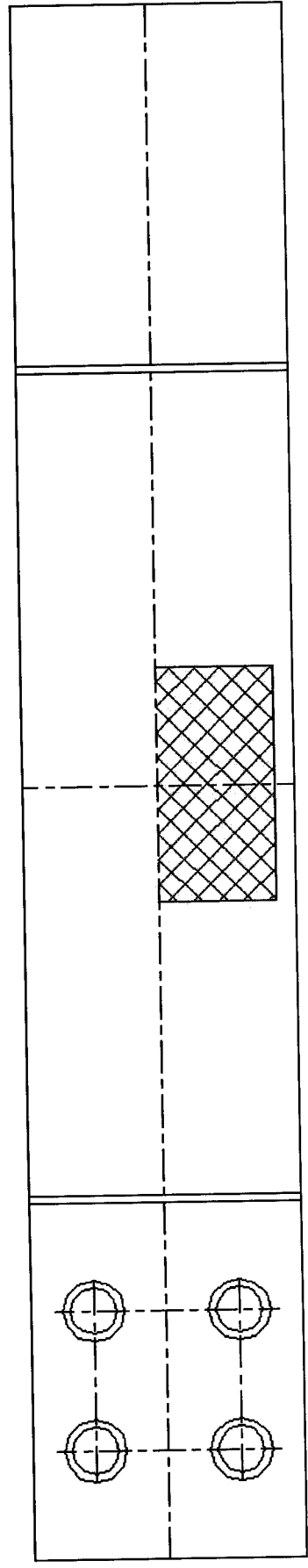
Pełnomocnik  
RZECZNIK-PATENTOWY  
*mgr inż. Sylwia Pielko-Phsa*  
Upz. Nr 2110

398264

9

Fig. 6

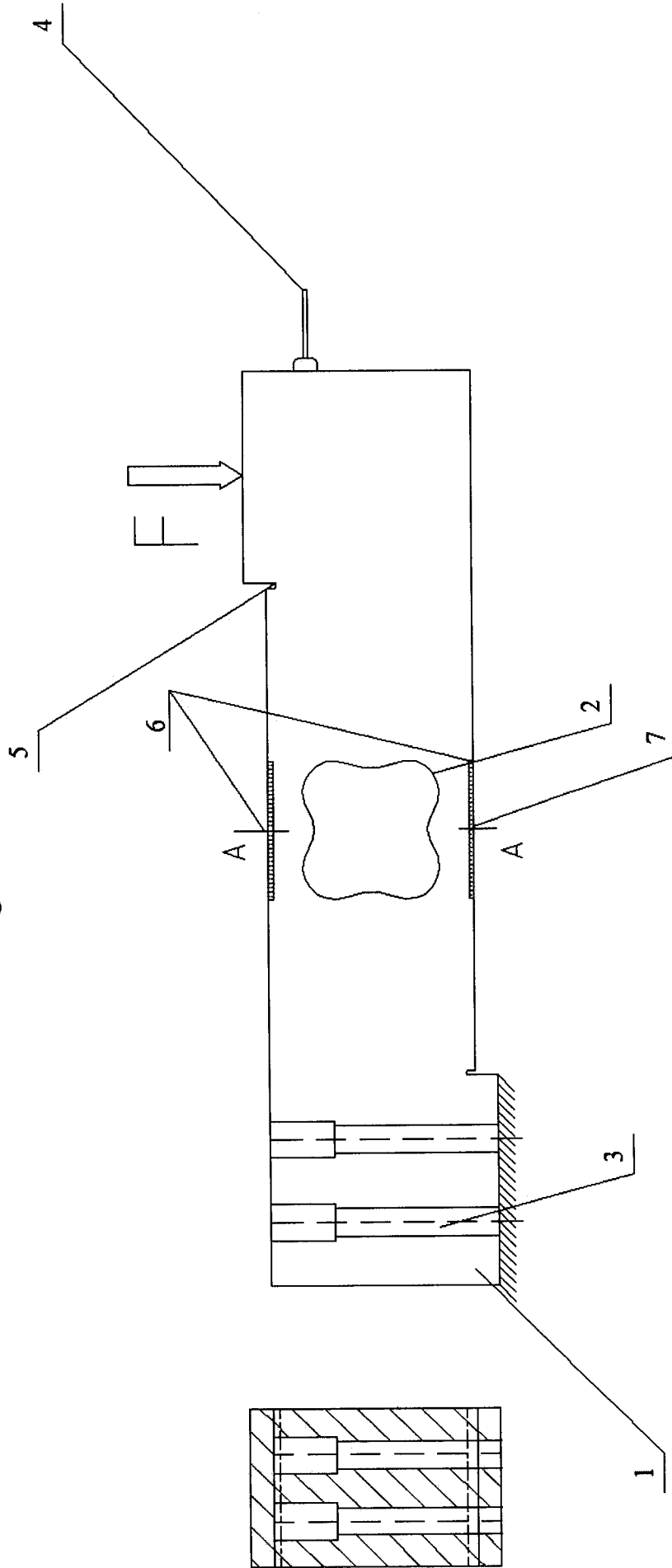
B-B



Petnomocnik  
RZECZNIK PATENTOWY  
mgr inż. Sylwia Piłko-Pasa  
Upz. Nr 3110

MEGATERM TECHNOLOGY Sp. z o.o.

Fig. 7

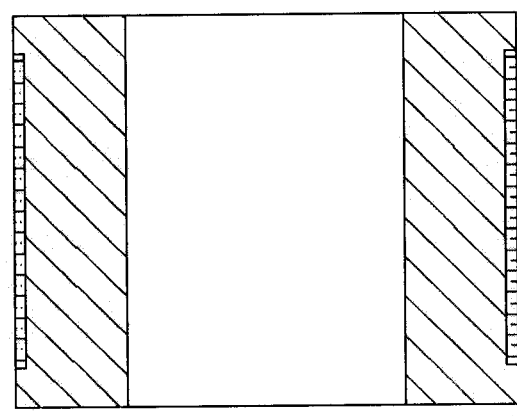


Pełnomocnik  
RZECZNIK PATENTOWY  
mgr inż. Sylwia Pietko-Basa  
Upr. N.Y. 3110

MEGATERM TECHNOLOGY Sp. z o.o.

Fig. 8

A-A

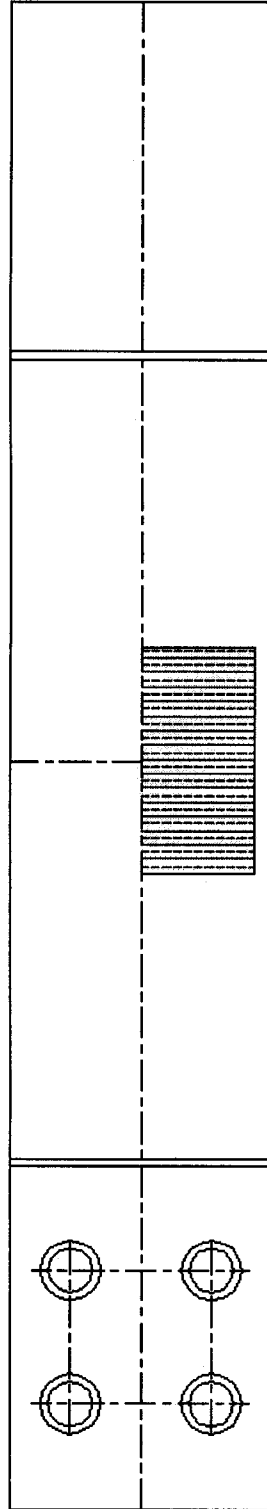


MEGATERM TECHNOLOGY Sp. z o.o.

Pełnomocnik  
RZECZNIK PATENTOWY  
*mgr inż. Sylwia Eitelko-Rasa*  
Upz. Nr 3110

**Fig. 9**

B-B



MEGATERM TECHNOLOGY Sp. z o.o.

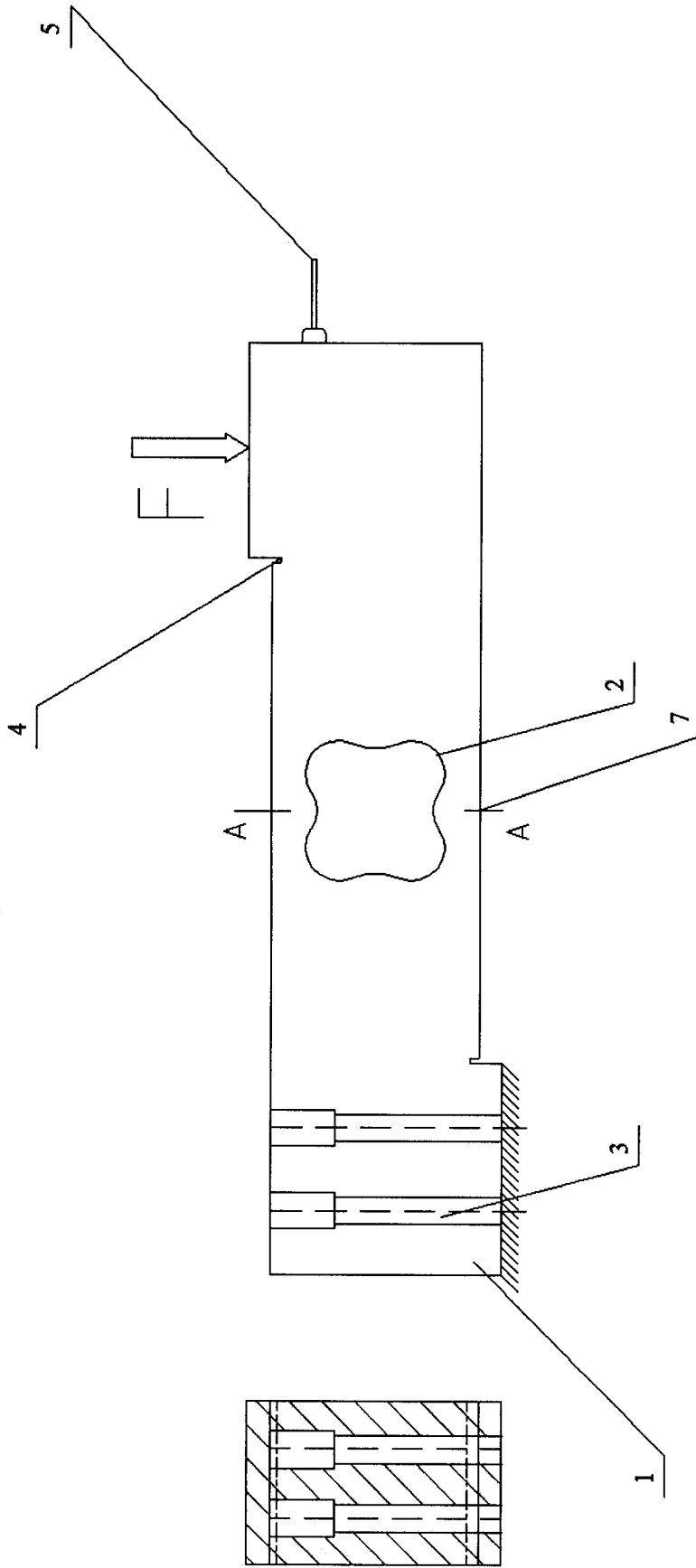
Pełnomocnik

RZECZNIK PATENTOWY

*mgr inż. Sylwia Ezioko-Basa*

Upr. Nr 9410

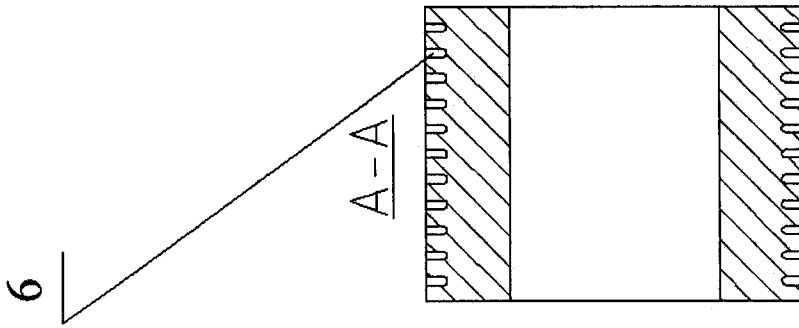
Fig. 10



MEGATERM TECHNOLOGY Sp. z o.o.

Pełnomocnik  
RZECZNIK PATENTOWY  
*mgr inż. Szymon Fieko-Rosa*  
Upr. Nr 2110

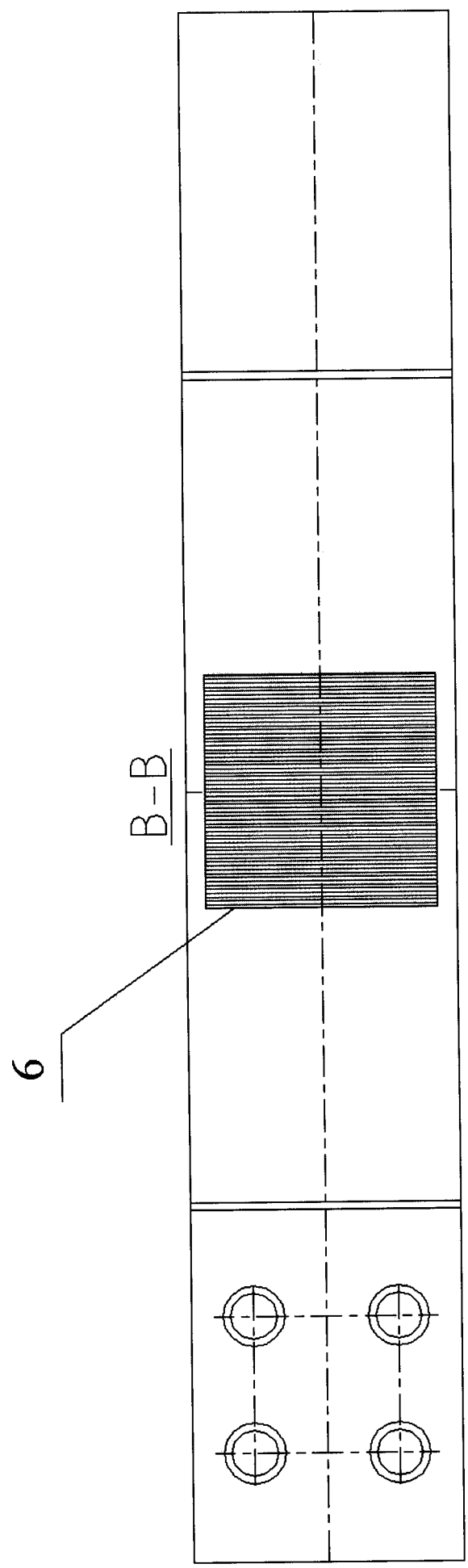
Fig. 11



MEGATERM TECHNOLOGY Sp. z o.o.

Pełnomocnik  
RZECZNIK PATENTOWY  
~~Miękimi - Sylwii Fietka-Basa~~  
Upr. Nr 3110

Fig. 12



MEGATERM TECHNOLOGY Sp. z o.o.

Pełnomocnik  
RZECZNIK PATENTOWY  
*mgr Sylwia Fleko-Bada*  
Uz. N. 9/16