

Fig. 1

Rzecznik Patentowy  
*Włodzimierz Kujanek*  
dr inż. Włodzimierz Kujanek

Uniwersytet Zielonogórski  
ul. Licealna 9, 65-417 Zielona Góra  
REGON 977924147, NIP 973-07-13-421  
(8)

PROREKTOR  
DS. NAUKI  
WSPÓŁPRACY Z ZAGRANICĄ  
*prof. dr hab. inż. Tadeusz Kuczyński*

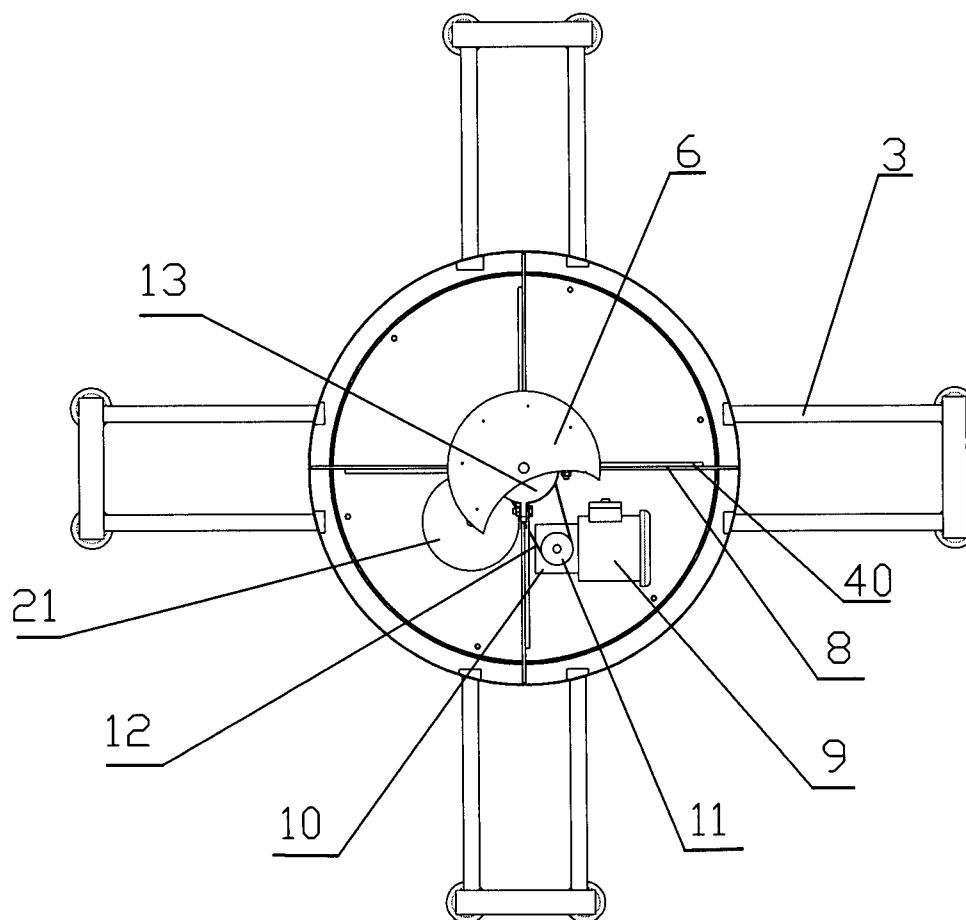


Fig. 2

Rzecznik Patentowy  
*Włodzimierz Kujanek*  
dr inż. Włodzimierz Kujanek

Uniwersytet Zielonogórski  
ul. Licealna 9, 65-417 Zielona Góra  
REGON 977924147, NIP 973-07-13-421  
(8)

PROREKTOR  
DS. NAUKI  
I WSPÓŁPRACY Z ZAGRANICĄ  
*Tadeusz Kuczyński*  
prof. dr hab. inż. Tadeusz Kuczyński

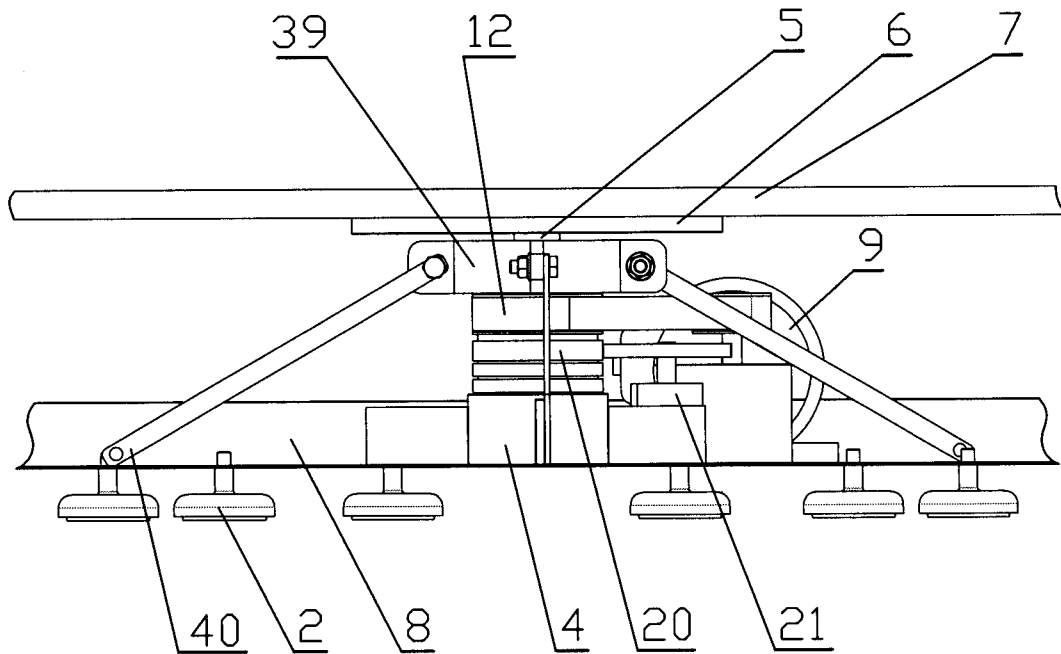


Fig. 3

Rzecznik Patentowy  
*[Signature]*  
dr inż. Włodzimierz Kujanek

Uniwersytet Zielonogórski  
ul. Licealna 9, 65-417 Zielona Góra  
REGON 977924147, NIP 973-07-13-421

(8)

PROREKTOR  
DS. NAUKI  
I WSPÓŁPRACY Z ZAGRANICĄ  
*[Signature]*  
prof. dr hab. inż. Tadeusz Kuczyński

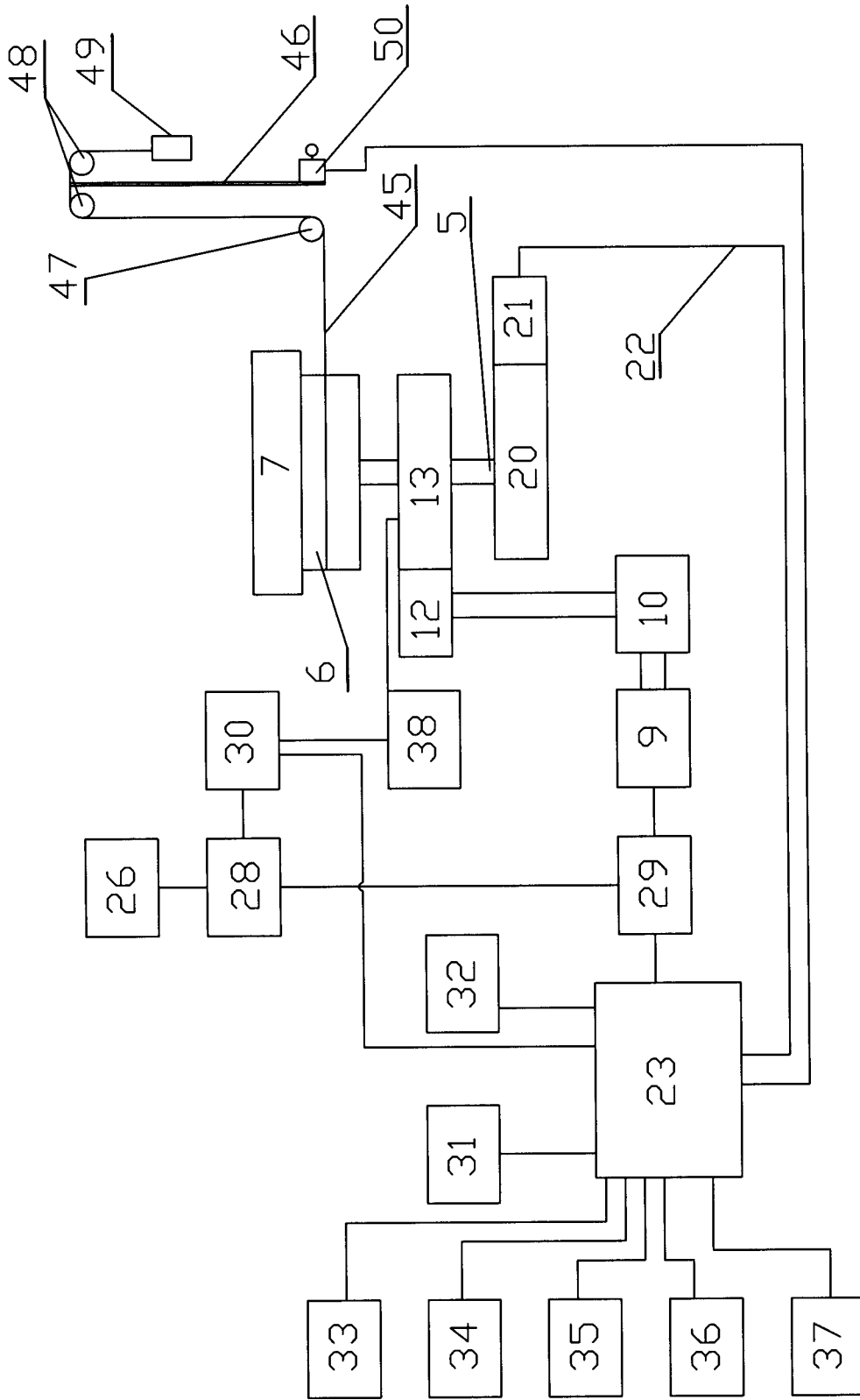


Fig. 4

Rzecznik Patentowy  
*Włodzimierz Kujanek*  
 dr inż. Włodzimierz Kujanek

Uniwersytet Zielonogórski  
 ul. Licealna 9, 65-417 Zielona Góra  
 REGON 977924147, NIP 973-07-13-421  
 (8)

PROREKTOR  
 DS. NAUKI  
 I WSPÓŁPRACY Z ZAGRANICĄ  
*Tadeusz Karczyński*  
 prof. dr hab. inż. Tadeusz Karczyński

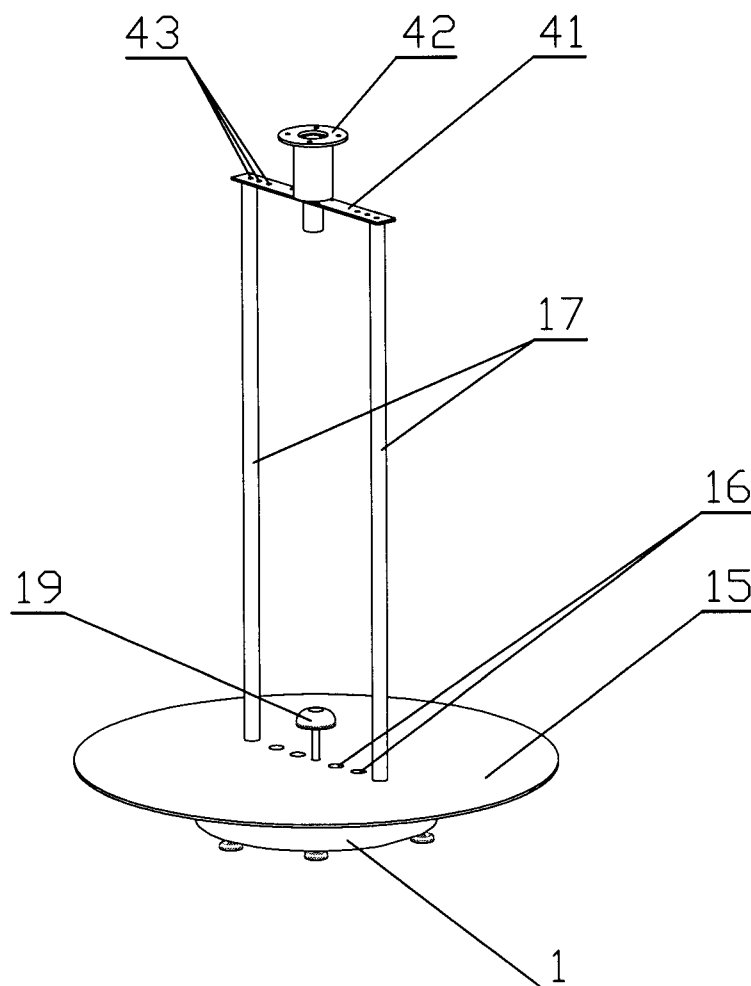


Fig. 5

Rzecznik Patentowy  
*Wład*  
dr inż. Włodzimierz Kujanek

Uniwersytet Zielonogórski  
ul. Licealna 9, 65-417 Zielona Góra  
REGON 977924147, NIP 973-07-13-421  
(8)

PROREKTOR  
DS. NAUKI  
I WSPÓŁPRACY Z ZAGRANICĄ  
*Tadeusz Kuczyński*  
prof. dr hab. inż. Tadeusz Kuczyński

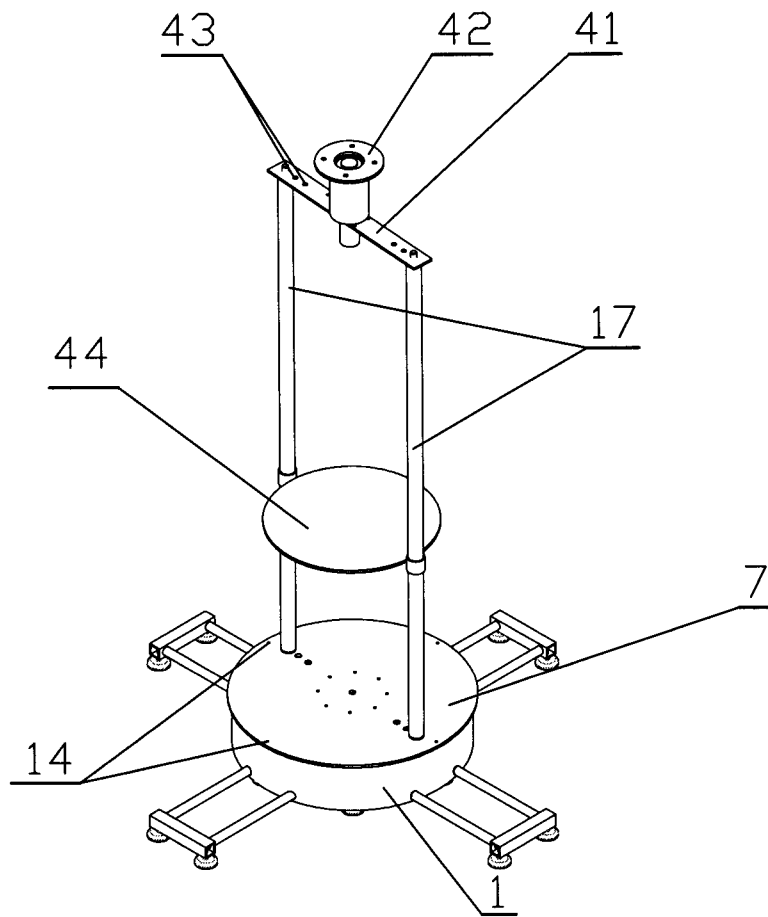


Fig. 6

Rzecznik Patentowy  
*Włodzimierz Kujanek*  
dr inż. Włodzimierz Kujanek

Uniwersytet Zielonogórski  
ul. Licealna 9, 65-417 Zielona Góra  
REGON 977924147, NIP 973-07-13-421  
(8)

PROREKTOR  
DS. NAUKI  
I WSPÓŁPRACY Z ZAGRANICĄ  
*prof. dr hab. inż. Tadeusz Kuczyński*

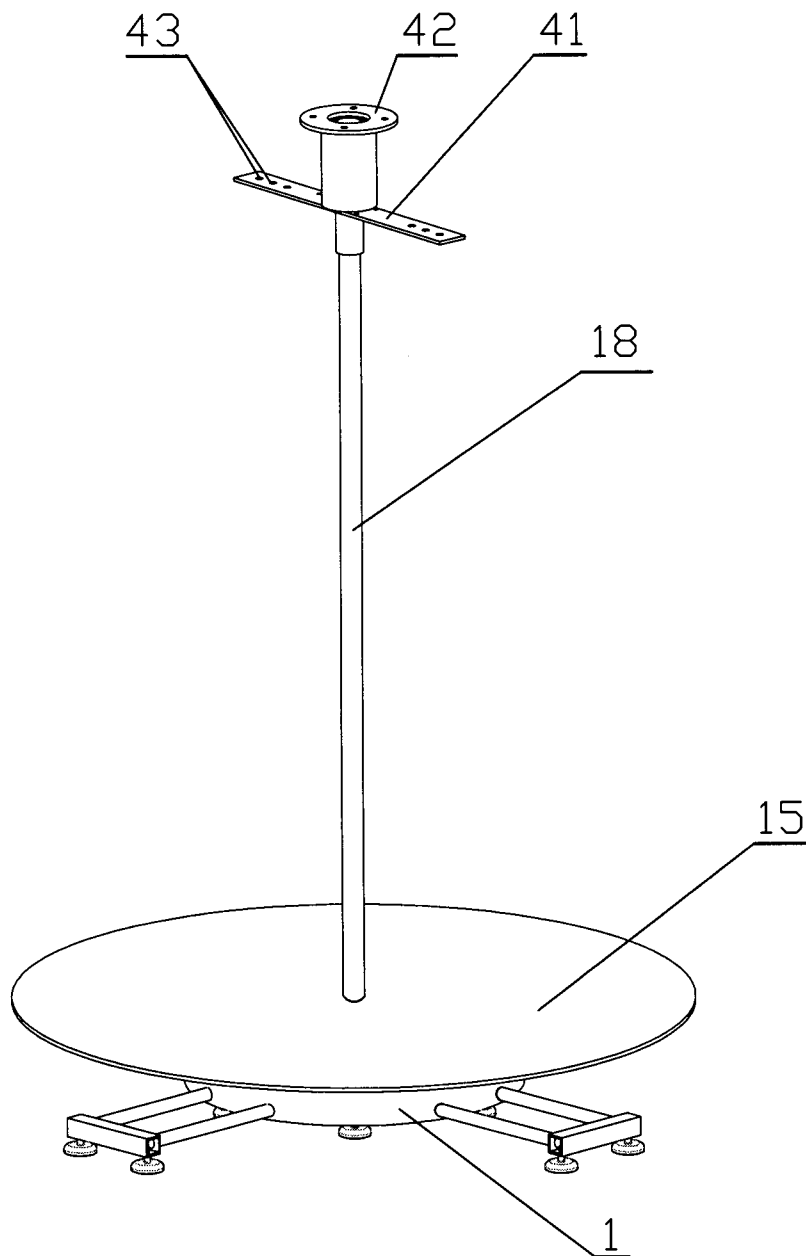


Fig. 7

Rzecznik Patentowy  
*Włodzimierz Kujanek*  
dr inż. Włodzimierz Kujanek

Uniwersytet Zielonogórski  
ul. Licealna 9, 65-417 Zielona Góra  
REGON 977924147, NIP 973-07-13-421  
(8)

PROREKTOR  
DS. NAUKI  
I WSPÓŁPRACY Z ZAGRANICĄ  
*prof. dr hab. inż. Tadeusz Kuczyński*

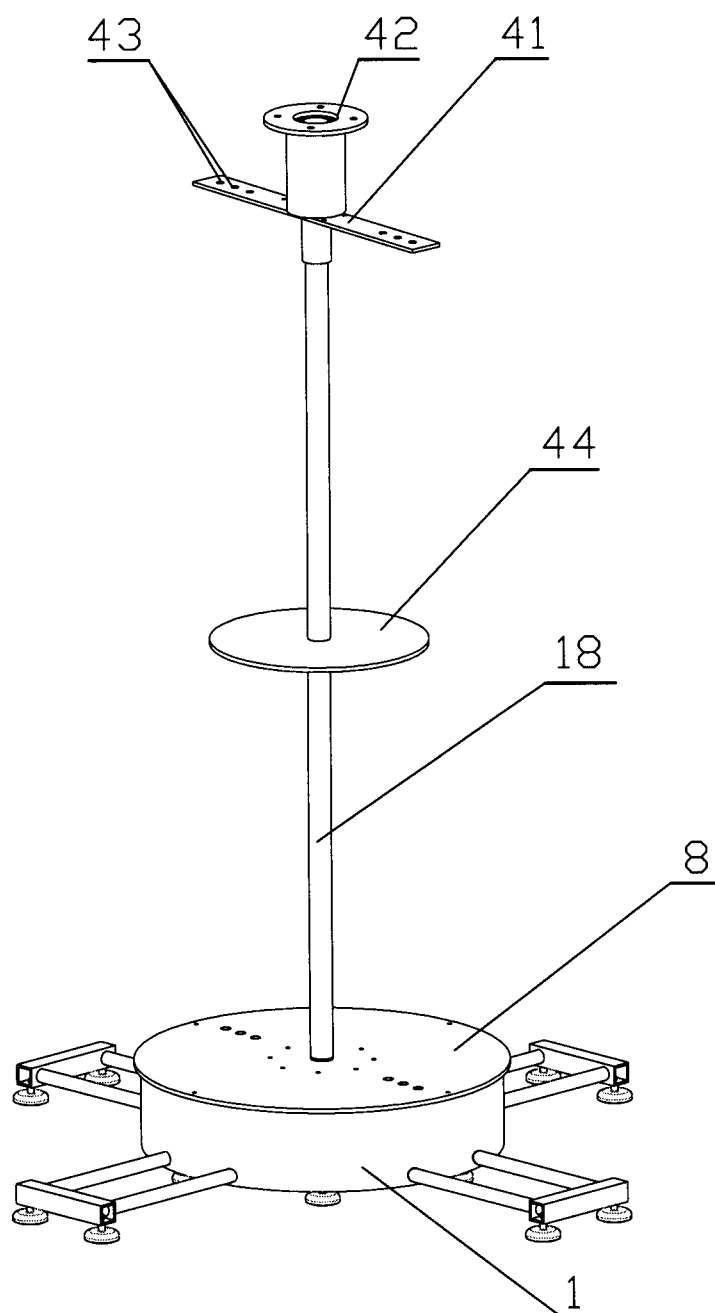


Fig. 8

Rzecznik Patentowy  
*[Signature]*  
dr inż. Włodzimierz Kujanek

Uniwersytet Zielonogórski  
ul. Licealna 9, 65-417 Zielona Góra  
REGON 977924147, NIP 973-07-13-421  
(8)

PROREKTOR  
DS. NAUKI  
IWSPÓŁPRACY Z ZAGRANICĄ  
prof. dr hab. inż. Tadeusz Kuczyński