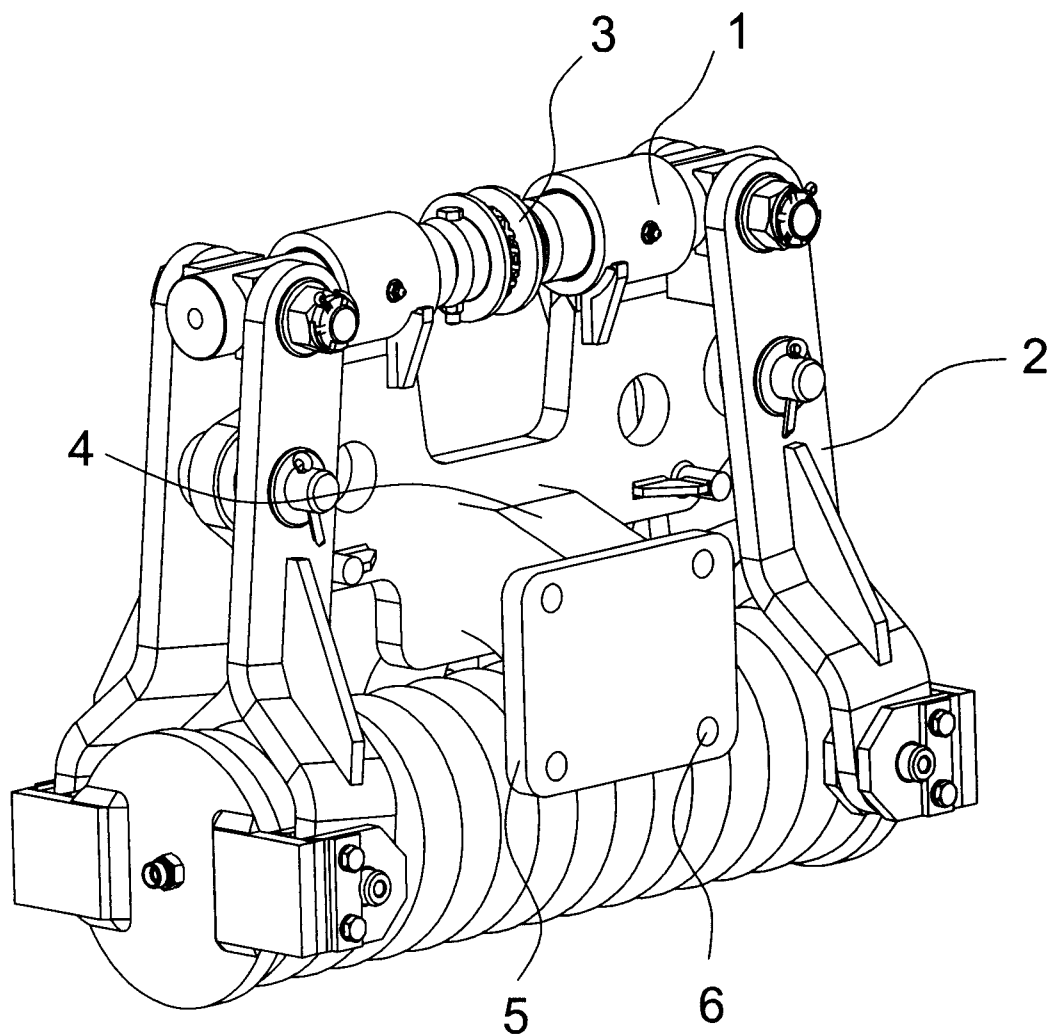


393844
5



FABRYKA MASZYN „FAMUR”
Spółka Akcyjna
40-698 Katowice, ul. Armii Krajowej 51
tel. 2028081/9 tlx 0315479 fax 2028091
Regon: 270641528, NIP: 634-012-62-46
-- 24 --

WICEPREZES ZARZĄDU

dr inż. Ryszard Bednarz

PREZES ZARZĄDU

mgr inż. Waldemar Łask