

(19)



URZĄD
PATENTOWY
RZECZYPOSPOLITEJ
POLSKIEJ

(10) **PL 248136 B1**

(12)

Opis patentowy

(21) Numer zgłoszenia: **436603**

(22) Data zgłoszenia: **2020.12.31**

(43) Data publikacji o zgłoszeniu: **2022.07.04 BUP 27/2022**

(45) Data publikacji o udzieleniu patentu: **2025.10.27 WUP 43/2025**

(51) MKP:

A61G 12/00 (2006.01)

A47B 3/00 (2006.01)

(73) Uprawniony z patentu:

POLITECHNIKA ŚLĄSKA, Gliwice, PL

(72) Twórca(-y) wynalazku:

IWONA CHUCHNOWSKA, Gliwice, PL

KATARZYNA BIAŁAS, Gliwice, PL

JULIA DURSKA, Tychy, PL

IWONA BENEK, Cieszyn, PL

KATARZYNA WRÓBEL, Ruda Śląska, PL

BARTŁOMIEJ MICHNA, Łąka, PL

SYLWIA KRAWCZYK, Siemianowice Śląskie, PL

NATALIA MALAKA, Katowice, PL

(74) Pełnomocnik:

rzecz. pat. Justyna Duda, Gliwice, PL

(54) Tytuł:

Przenośny przyborek medyczny

PL 248136 B1

Opis wynalazku

Przedmiotem wynalazku jest przenośny przyborek medyczny, przeznaczony do magazynowania i transportu przyrządów medycznych niezbędnych opiekunowi do diagnozowania stanu zdrowia osoby starszej zależnej. Urządzenie może być wykorzystywane przez lekarzy, personel pielęgniarski lub opiekuna osoby zależnej.

W dotychczasowym stanie techniki do przenoszenia przyrządów medycznych stosuje się różne rozwiązania takie jak torby, kufy, walizki lekarskie itp. Torba lekarska najczęściej zbudowana jest z licznych kieszeni przeznaczonych do przenoszenia niezbędnych lekarzowi akcesoriów. Personel pielęgniarski często używa szafek medycznych, które umożliwiają transport przyrządów potrzebnych do diagnozy stanu zdrowia pacjentów. Opiekunowie podobnie jak personel pielęgniarski korzystają z szafek na kółkach ułatwiających transport wszystkiego co konieczne do opieki nad osobami chorymi, starszymi.

Ze stanu techniki znane jest rozwiązanie pod tytułem „Walizka, zwłaszcza do transportu przedmiotów delikatnych i kruchych” o numerze zgłoszenia 316815 oraz „Walizka do przewozu banknotów”, o numerze zgłoszenia 326226.

Składany, przenośny przyborek medyczny mający jezdnię podstawę oraz kolumnę charakteryzuje się tym, że jezdnię podstawę stanowi składana dolna półka połączona z ruchomą, sterującą kolumną, która to kolumna zaopatrzona jest w zamocowany w jej części środkowej przesuwny zasobnik, połączony z ruchomą kolumną za pomocą prowadnic. W górnej części kolumny zamontowana jest składana część górna stanowiąca obrotowy blat zamykający pod blatową półkę, dolna półka i górna część połączona jest z kolumną poprzez zawiasy. Ruchoma, sterująca kolumna wyposażona jest w układ sterowania, na który składa się część mechaniczna oraz układ elektroniczny.

Składana, dolna półka posiada wnękę.

Przesuwny zasobnik posiada kieszenie oraz półkę.

Ruchoma, sterująca kolumna zintegrowana jest bezprzewodowo ze smartfonem lub tabletem.

Przedmiot wynalazku przedstawiono w przykładzie wykonania na rysunku, gdzie fig. 1 przedstawia przyborek z boku, fig. 2 przyborek w widoku z przodu, fig. 3 część środkową w widoku z przodu i z boku, fig. 4 widok przybornika w wersji 3D rozłożonej, fig. 5 w widoku złożonym.

Wynalazek przedstawiono w przykładzie wykonania.

Przenośny przyborek A składa się z 3 głównych części połączonych z ruchomą kolumną: części dolnej, stanowiącej jezdnię, dolną półkę 2 poruszającą się na kółkach 8. Dolna półka 2 posiada wnękę 2a na potrzebne przedmioty użytkowe. Dolna półka 2 połączona jest z kolumną 1 poprzez zawiasy 9. Środkową część przybornika stanowi składany zasobnik 3 o regulowanej wysokości położenia z kieszeniami 3a i półką 3b i przesuwa się na kolumnie 1 na prowadnicach (10). Zasobnik 3 jest zawieszony na uchwytych, które są umieszczone na nieruchomej części kolumny 1. Możliwe jest zawieszenie zasobnika 3 na uchwytych w przedniej i tylnej części przybornika A. W pozycji złożonej zasobnik 3 jest zawieszony w pozycji tylnej przybornika A, części górna 4 i dolna półka 2 są obrócone o 90 stopni i znajdują się wzdłuż kolumny.

Kieszenie 3a i półka 3b przeznaczone są na przedmioty i urządzenia medyczne, na przykład ciśnieniomierz czy termometr do kontroli parametrów pacjenta. Wartości parametrów każdej badanej osoby są przesyłane do tabletu/telefonu. Kolumna 1 ma możliwość regulacji wysokości, tak aby ułatwić dostosowanie ją do potrzeb osoby używającej przyborek A, w jej górnej części znajduje się uchwyt 7 ułatwiający transport przenośnika oraz jego zawieszenie, gdy jest w pozycji złożonej. Regulację wysokości kolumny 1 zapewnia system napędu firmy Jiechang. System bazuje na synchronizowanym napędzie elektrycznym z czujnikami Halla. Sterowanie systemem odbywa się poprzez pilot ręczny. Wewnątrz kolumny 1 znajduje się część mechaniczna w postaci siłowników, silnika oraz sterowanie elektroniczne poprzez połączenie z panelem dotykowym, znajdującym się w osobnym urządzeniu w przykładzie w postaci tabletu w miejscu dogodnym dla osoby obsługującej, pozwalającym na elektroniczne ustawienia wysokości kolumny 1.

W części górnej kolumny 1 znajduje się część trzecia 4 tj. obrotowy, składany blat 4a wraz z pod blatową półką 5. Obrotowy blat 4a stanowi zabezpieczenie przed niepożądanym otwarciem półki pod blatowej 5 z tabletem.

Dolna półka 2 i górna część 4 połączona jest z kolumną 1 poprzez zawiasy 9, które są zablokowane w przypadku rozłożonych części 2 i 4 i umożliwiają ich składanie. Część górną 4 i półkę dolną 2 można obracać o 90 stopni co umożliwia ich składanie, a część środkową 3 przybornika A można umieszczać w przedniej lub tylnej części przybornika.

Półka podbłatowa 5 z obrotowym blatem 4a przeznaczona jest na telefon, zbierający i magazynujący informacje o stanie zdrowia poszczególnych osób nad którymi jest sprawowana opieka w postaci wyników parametrów takich jak: temperatura czy ciśnienie.

Złożony przybornik zajmuje mniej miejsca, co jest istotne ze względu na przechowywanie większej liczby przyborników w placówkach takich jak szpital, dom opieki czy inna forma opieki długoterminowej.

Każde urządzenie do pomiarów ma możliwość łączenia się z tabletem/telefonem w celu przesyłania danych i wyników każdej podopiecznej osoby. Ułatwia to personelowi pielęgnarskiemu lub lekarskiemu obserwowania i kontrolowania każdej zmiany oraz odchyłki od normy u poszczególnych pacjentów aby odpowiednio i szybko reagować.

Część środkowa 3 oraz półki przybornika mogą być indywidualnie dostosowane do potrzeb osoby korzystającej z niej. Można uzupełnić ją o dodatkowe urządzenia lub zmniejszać ich liczbę zależnie od tego jakie parametry powinny być mierzone u danej grupy osób, którymi opiekuje się personel.

Możliwość składania urządzenia jest bardzo istotną cechą ponieważ we wszystkich miejscach, gdzie może być użytkowane ważne jest aby było wystarczająco miejsca na inny sprzęt oraz w ciągach komunikacyjnych bądź w pomieszczeniach gdzie przebywają pacjenci. Istotne jest również aby przechowywać urządzenie w miejscu niedostępnym dla osoby chorej zależnej w celu uniknięcia niewłaściwego użytkowania przybornika. Kółka, które są w dolnej części znacznie ułatwiają transport urządzenia a jest to konieczne w szczególności w wypadku szpitali i domów opieki.

Zastrzeżenia patentowe

1. Składany, przenośny przybornik medyczny mający jezdnię podstawę oraz kolumnę **znamienny tym**, że jezdnię podstawę stanowi składana dolna półka (2) połączona z ruchomą, sterującą kolumną (1), która to kolumna (1) zaopatrzona jest w zamocowany w jej części środkowej przesuwany zasobnik (3), połączony z ruchomą kolumną (1) za pomocą prowadnic (10), a w górnej części kolumny (1) zamontowana jest składana część górna (4) stanowiąca obrotowy blat (4a) zamykający pod blatową półkę (5), dolna półka (2) i górna część (4) połączona jest z kolumną (1) poprzez zawiasy (9), przy czym ruchoma, sterująca kolumna (1) wyposażona jest w układ sterowania, na który składa się część mechaniczna oraz układ elektroniczny.
2. Składany, przenośny przybornik medyczny według zastrz. 1 **znamienny tym**, że składana, dolna półka (2) posiada wnękę (2a).
3. Składany, przenośny przybornik medyczny według zastrz. 1 **znamienny tym**, że przesuwany zasobnik (3) posiada kieszenie (3a).
4. Składany, przenośny przybornik medyczny według zastrz. 1 **znamienny tym**, że przesuwany zasobnik (3) posiada półkę (3b).
5. Składany, przenośny przybornik medyczny według zastrz. 1 **znamienny tym**, że ruchoma, sterująca kolumna (1) zintegrowana jest bezprzewodowo ze smartfonem lub tabletem.

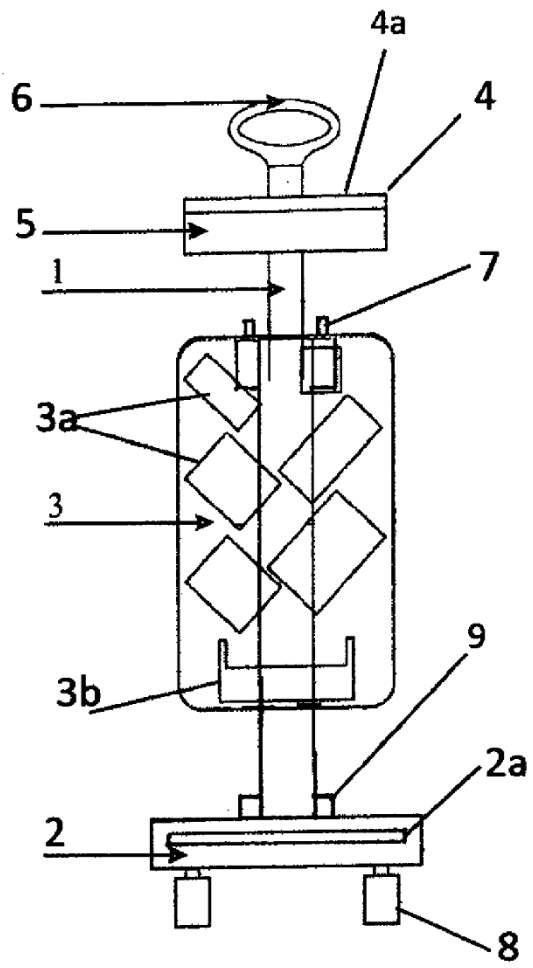


Fig. 2

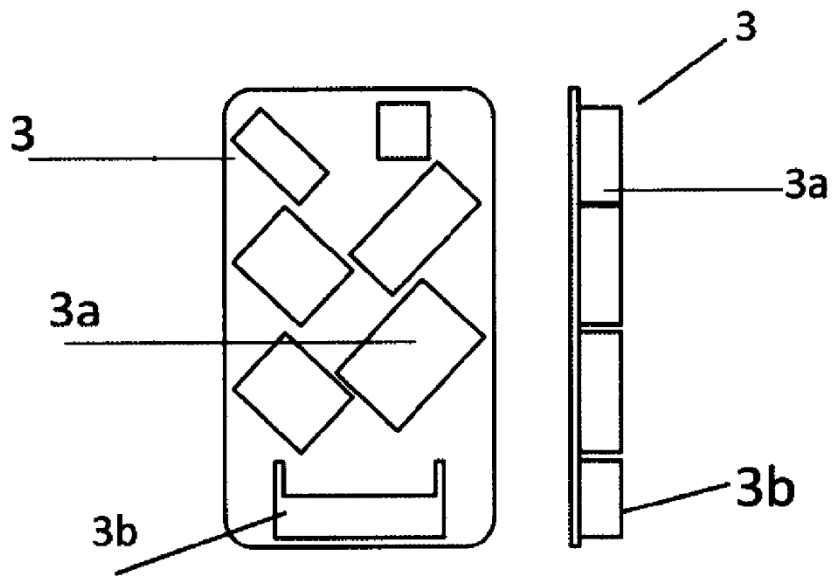


Fig. 3

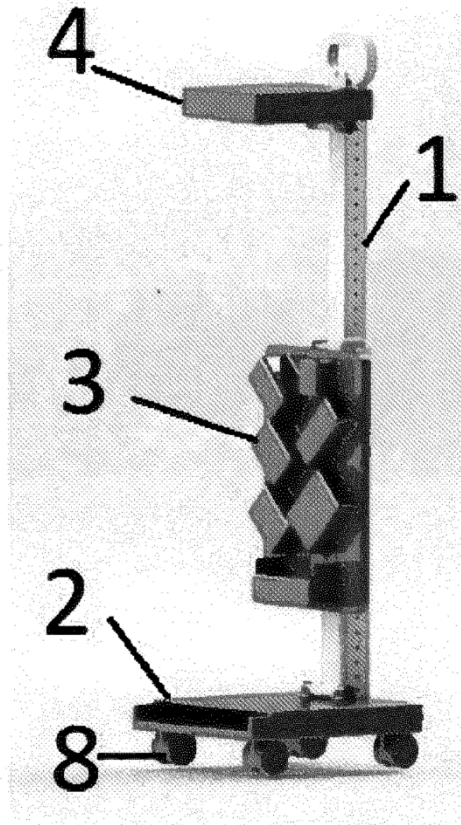


Fig. 4

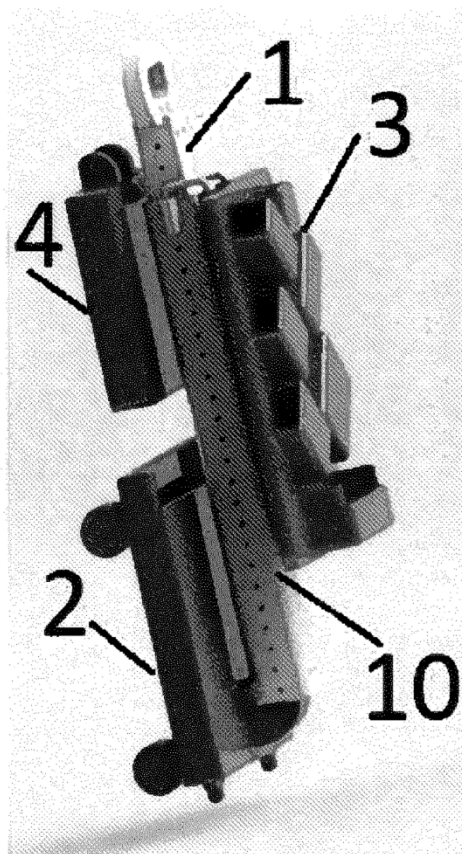


Fig. 5