

BIULETYN

URZĘDU

PATENTOWEGO

**Wydawnictwo Urzędu Patentowego
Rzeczypospolitej Polskiej**

Urząd Patentowy RP — na podstawie art. 34 i art. 82 ustawy z dnia 19 października 1972 r. o wynalazczości (DZ. U. z 1993 r. Nr 26, poz. 117) — dokonuje ogłoszenia w „Biuletynie Urzędu Patentowego” o zgłoszonych wynalazkach i wzorach użytkowych. Ogłoszenia o zgłoszeniach drukowane w „Biuletynie” podane są w układzie klasowym według Międzynarodowej Klasyfikacji Patentowej i zgodnie z § 29 ust. 1 zarządzenia Prezesa Urzędu Patentowego RP z dnia 23 marca 1993 r. w sprawie ochrony wynalazków i wzorów użytkowych (MP z 1993 r. Nr 18, poz. 179) zawierają następujące dane:

- symbol Międzynarodowej Klasyfikacji Patentowej,
- numer zgłoszenia wynalazku lub wzoru użytkowego,
- datę zgłoszenia wynalazku lub wzoru użytkowego,
- datę i kraj uprzedniego pierwszeństwa oraz numer zgłoszenia dokonanego za granicą lub oznaczenie wystawy,
- nazwisko i imię lub nazwę zgłaszającego,
- miejsce zamieszkania lub siedzibę oraz kraj zgłaszającego,
- nazwisko i imię wynalazcy,
- tytuł wynalazku lub wzoru użytkowego,
- skrót opisu, w razie potrzeby z figurą rysunku,
- liczbę zastrzeżeń

Po wykazie ogłoszeń w układzie klasowym podaje się wykaz zgłoszeń opublikowanych w danym numerze w układzie numerowym.

* * *

Od dnia ogłoszenia o zgłoszeniu wynalazku lub wzoru użytkowego, osoby trzecie mogą:

- 1) zapoznać się ze wskazanym opisem zgłoszeniowym wynalazku lub wzoru użytkowego, zawierającym opis, zastrzeżenia patentowe lub ochronne i rysunki oraz sporządzać z nich odpisy;
- 2) w terminie sześciu miesięcy — zgłaszać do Urzędu Patentowego uwagi co do istnienia przeszkód uniemożliwiających udzielenie patentu (prawa ochronnego).

Odpowiednio uzasadnione pod względem faktycznym (dokumentacja dowodowa) i prawnym uwagi należy nadsyłać w dwóch egzemplarzach na adres:

Urząd Patentowy RP — 00-950 Warszawa; skr. poczt. 203, A1. Niepodległości 188.

W rozdziałach I i II dotyczących ogłoszeń o zgłoszonych w Polsce wynalazkach i wzorach użytkowych dokonuje się również, na podstawie § 39 ust. 2 zarządzenia Prezesa Urzędu Patentowego RP z dnia 23 marca 1993 r. w sprawie ochrony wynalazków i wzorów użytkowych (MP z 1993 r. Nr 18 poz. 179), ogłoszenia o zgłoszeniach międzynarodowych, w zakresie których podjęto postępowanie przed Urzędem Patentowym działającym jako urząd wyznaczony lub wybrany w procedurze PCT.

Informuje się, że odbitki opisu zgłoszeniowego można zamawiać w Urzędzie Patentowym, przy czym w zamówieniu należy:

- a) podać numer „Biuletynu Urzędu Patentowego”, w którym dokonano ogłoszenia o zgłoszeniu oraz numer strony,
- b) wskazać numer zgłoszenia, symbol klasyfikacji patentowej i tytuł wynalazku lub wzoru użytkowego.

Urząd Patentowy podaje do wiadomości nr konta w NBP

Urząd Patentowy RP — NBP O/O w Warszawie
konto: 10101010-2583-223-1

- opłaty związane z rejestracją i ochroną wynalazków, wzorów użytkowych, wzorów zdobniczych, znaków towarowych; opłaty za zażalenia i odwołania; wpłaty za usługi kserograficzne i mikrofilmowe; wpłaty z tytułu sprzedaży wydawnictw, wpłaty za powołanie biegłego.

Egzemplarze pojedyncze można nabywać w Urzędzie Patentowym RP — A1. Niepodległości 188, skr. poczt. 203, 00-950 Warszawa

URZĄD PATENTOWY RZECZYPOSPOLITEJ POLSKIEJ

Pap. offset. kl. III 70 g. 61x86. Ark. druk. 15,5. Nakład 775 egz.
Cena 9,00 zł

INDEKS 3532264

Druk: Departament Wydawnictw Urzędu Patentowego RP. Zam. 230/2000

BIULETYN

URZĘDU PATENTOWEGO

Warszawa, dnia 25 kwietnia 2000 r.

Nr 9 (687) Rok XXVIII

OGŁOSZENIA O ZGŁOSZONYCH W POLSCE

- I. Wynalazkach do opatentowania
- II. Wzorach użytkowych do ochrony

Cyfrowe kody identyfikujące (wg normy WIPO ST9), które poprzedzają informacje o zgłoszonych do opatentowania wynalazkach oraz zgłoszonych do ochrony wzorach użytkowych, mają następujące znaczenie

- (21) — numer zgłoszenia wynalazku lub wzoru użytkowego
- (22) — data zgłoszenia wynalazku lub wzoru użytkowego
- (23) — dane dotyczące pierwszeństwa z wystawy (data i oznaczenie wystawy)
- (31) — numer zgłoszenia priorytetowego (standaryzowany)
- (32) — data zgłoszenia priorytetowego (data pierwszeństwa)
- (33) — kraj, w którym dokonano zgłoszenia priorytetowego (kod kraju)
- (51) — symbol Międzynarodowej Klasyfikacji Patentowej:
cyfra przed kodem (51) oznacza kolejną edycję MKP
- (54) — tytuł wynalazku lub wzoru użytkowego
- (57) — skrót opisu
- (61) — nr zgłoszenia głównego
- (71) — nazwisko i imię lub nazwa zgłaszającego, który nie jest twórcą wynalazku lub wzoru użytkowego
- (72) — nazwisko i imię twórcy (ów) wynalazku lub wzoru użytkowego
- (75) — nazwisko i imię twórcy (ów) wynalazku lub wzoru użytkowego, który jest (którzy są) zarazem zgłaszającym (zgłaszającymi)
- (86) — data i numer zgłoszenia międzynarodowego
- (87) — data i numer publikacji zgłoszenia międzynarodowego (dodatkowo podaje się miejsce publikacji)

Przed cyfrowym kodem identyfikującym (21), umieszczone są następujące literowo-cyfrowe kody rodzaju dokumentu (wg normy WIPO ST16):

- A1 — ogłoszenie o zgłoszeniu wynalazku
- A3 — ogłoszenie o zgłoszeniu wynalazku (na patent dodatkowy)
- U1 — ogłoszenie o zgłoszeniu wzoru użytkowego
- U3 — ogłoszenie o zgłoszeniu wzoru użytkowego (na prawo ochronne dodatkowe)

I. WYNAŁAZKI

DZIAŁ A

PODSTAWOWE POTRZEBY LUDZKIE

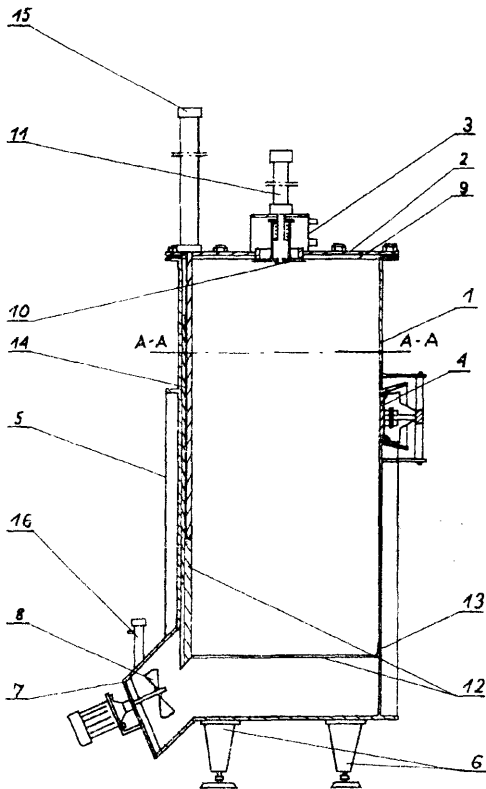
A1 (21) 329261 (22) 1998 10 17 7(51) A01J 25/02

(75) Okoniewski Dariusz Piotr, Gdynia

(54) Zbiornik do produkcji serów

(57) Urządzenie jest zbiornikiem, przeznaczonym do produkcji serów metodą wydzielania dwutlenku węgla w skrzepie serowym. Odbywa się w nim, bez potrzeby rozszczelniania, cały proces produkcji sera, łącznie z prasowaniem końcowym. Zbiornik (1) o kształcie graniastostupa posiada wychodzącą na zewnątrz, boczną komorę (7) mieszania i otwór w ścianie bocznej do wyciągania sera wraz z tacą (13), będącą dolną, ruchomą przegrodą, unoszącą ziarno serowe. Górna przegroda opada na ser, zamykając szczeliny międzyziarnowe przed ciśnieniowym prasowaniem.

(5 zastrzeżeń)



A1 (21) 329181 (22) 1998 10 13 7(51) A01N 39/00

(71) Instytut Przemysłu Organicznego, Warszawa

(72) Koperska Mirosława, Bakuniak Edmund,
Wyrzykowska Urszula, Zimińska Zofia,
Turos-Biernacka Maria, Jasik Marta

(54) Sposób wytwarzania środka chwastobójczego

(57) Przedmiotem wynalazku jest sposób wytwarzania środka chwastobójczego, stosowanego dolistnie, przeznaczonego do zwalczania chwastów głównie w zbożach.

Środek zawiera jako substancję biologicznie czynną **N-metylo-N-metoksy (4-chloro-2-metylofenoksy) acetamid**. Sposób polega na otrzymywaniu środka z chlorowodoru **N,O-dimetylohydroksyloaminy** i chlorku kwasu (4-chloro-2-metylofenoksy) octowego, w obecności wody i węglanu potasu, prowadząc proces z zastosowaniem jako rozpuszczalnika 3,5,5-trimetylo-2-cykloheksen -1-onu o nazwie zwyczajowej izo-foron.

(1 zastrzeżenie)

A1 (21) 335383 (22) 1998 02 26 7(51) A01N 63/00

(31) 97 60039226 (32) 1997 02 28 (33) US

(86) 1998 02 26 PCT/US98/03604

(87) 1998 09 03 W098/37752 PCT Gazette nr 35/98

(71) CORNELL RESEARCH FOUNDATION, INC.,
Ithaca, US; EDEN BIOSCENCE, Washington,
US

(72) Zitter Thomas A., Wei Zhong-Min

(54) Zwalczanie insektów czynnikiem wywołującym nadwrażliwość

(57) Przedmiotem wynalazku jest sposób zwalczania insektów na roślinach. Obejmuje on nakładanie na rośliny lub nasiona polipeptydu lub białka wywołującego nadwrażliwość, w postaci nieszkodliwej i w warunkach odpowiednich do zwalczania insektów na roślinach lub roślinach wyrosłych z takich nasion.

Alternatywnie, dostarczane są transgeniczne rośliny lub nasiona transformowane cząsteczką DNA kodującą polipeptyd lub białko wywołujące nadwrażliwość oraz uprawiane są transgeniczne rośliny lub transgeniczne rośliny wytworzone z transgenicznych nasion, w warunkach skutecznego zwalczania insektów.

(49 zastrzeżeń)

A1 (21) 335372 (22) 1998 02 16 7(51) A21D 2/16

(31) 97 805920 (32) 1997 03 04 (33) US

(86) 1998 02 16 PCT/US98/03279

(87) 1998 09 11 WO98/38870 PCT Gazette nr 36/98

(71) THE PILLSBURY COMPANY, Minneapolis,
US

(72) Huang Victor T., Panda Fern A., Thomas David J.

(54) Sposób wytwarzania ciasta o zmniejszonej zawartości tłuszczu i kompozycje wytwarzane w ten sposób

(57) Wynalazek dotyczy kompozycji ciasta o zmniejszonej zawartości tłuszczu, obejmującej mąkę, wodę, zmieszany z ciastem tłuszcz piekarski i napełniony tłuszcz. Napełniony tłuszcz zawiera stosunek źródła tłuszczu do napełniacza tłuszczu w zakresie od około 1,0 : 0,05 do 1,0 : 1,0 na podstawie % wag., w stosunku do całkowitego ciężaru kompozycji. Kompozycję według wynalazku można stosować do wytwarzania ciast warstwowych i ciast nie-warstwowych.

Wynalazek obejmuje też sposób wytwarzania produktu z ciasta o zmniejszonej zawartości tłuszczu, używając napełniony tłuszcz, który ma właściwości podobne do zwykłego tłuszczu i który można stosować jako tłuszcz piekarski w mieszany lub w postaci wiórków.

(32 zastrzeżenia)

AI (21)336245 (22)1999 1025 7(51) A21D 10/02

(75) Ochman Ewa, Gryfino

(54) Wyrób piekarski, szczególnie pizza oraz sposób wytwarzania wyrobu piekarskiego, szczególnie pizzy

(57) Wyrób piekarski, szczególnie pizza zawiera 60 - 65% mąki, korzystnie pszennej, uzupełniony jest tłuszczem spożywczym, korzystnie olejem w ilości 3 - 5%, wodą o temperaturze pokojowej w ilości 20 - 25% oraz drożdżami, korzystnie świeżymi w ilości 3 - 4% i jajkami w ilości 4,5 - 5,5% oraz środkami smakowymi takimi jak cukier i sól w ilości 2,5 - 3%.

Sposób wytwarzania wyrobu piekarskiego, szczególnie pizzy, polega na tym, że mąkę umieszcza się w pojemniku, łącząc ją z olejem, osobno zaś w 40% ogólnej ilości wody rozpuszcza się dodatki smakowe, a w kolejnych 40% ilości wody rozpuszcza się jajka i drożdże, przy czym uzyskane roztwory łączy się kolejno, ciągle mieszając z mąką i tłuszczem po czym całość przy ciągłym mieszanii uzupełnia się pozostałymi 20% wody, a następnie po wyrobieniu przez ok. 10 min odstawia się ciasto przykryte lnianą tkaniną na ok. 30 min do leżakowania w temp. pokojowej.

W kolejnej fazie z ciasta formuje się bułki, które po ułożeniu na blasze poddaje się najpierw przez ok. 30 min leżakowaniu w temp. pokojowej, a następnie przez 24 godz. schładzaniu w temp. 7 - 10°C, przy czym w końcowej fazie formuje się z ciasta placki, które wypieka się do uzyskania odpowiedniego koloru.

(2 zastrzeżenia)

AI (21) 329341 (22) 1998 10 23 7(51) A23K 1/00

(71) Janikowskie Zakłady Sodowe JANIKOSODA S.A., Janikowo

(72) Buczkowski Roman, Foss Eugeniusz, Kruszyński Roman, Szczepański Jan, Zieliński Jacek, Wierny Adam

(54) Sposób wytwarzania dodatku mineralnego do pasz oraz układ do wytwarzania dodatku mineralnego do pasz

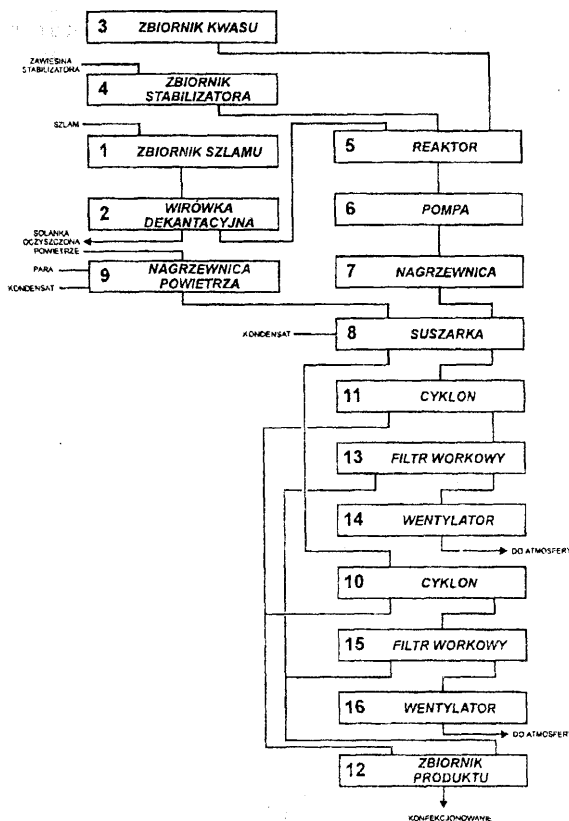
(57) Przedmiotem wynalazku jest sposób wytwarzania dodatku mineralnego do pasz przez neutralizację kwasem ortofosforowym szlamu stanowiącego produkt odpadowy z oczyszczalni solanki w procesie produkcji sody i soli warzonej oraz układ do wytwarzania dodatku mineralnego do pasz.

Sposób odznacza się tym, że najpierw szlam poddaje się procesowi filtracji, uzyskaną pulpę pofiltracyjną neutralizuje się kwasem ortofosforowym i w końcowej fazie tego procesu stabilizuje chemicznie zawiesiną wapna hydratyzowanego i/lub białonatu sodu.

Układ do wytwarzania dodatku mineralnego do pasz zestawiony jest z reaktora, zbiorników, wirówki, nagrzewnic, suszarki, cyklonów i filtrów i charakteryzuje się tym, że wejście reaktora (5) połączone jest z wirówką dekantacyjną (2), zbiornikiem kwasu (3) oraz zbiornikiem stabilizatora (4), natomiast jego

wyjście poprzez pompę (6) i nagrzewnicę (7) mieszaniny porea-kcyjnej z rozpryskową fluidalną suszarką (8), której wejście połączone jest również z nagrzewnicą (9) powietrza, a jedno z jej wyjść z cyklonem (10) rozdzielającym produkt od jego zapy-lonej frakcji lotnej, natomiast drugie z wentylatorem (14) po-przez cyklon (11) rozdzielający frakcję lotną produktu i filtr workowy (13), przy czym wyjście cyklonu (10) połączone jest ze zbiornikiem produktu (12), a drugie z wentylatorem (16) poprzez filtr workowy (15), połączony również ze zbiornikiem produktu (12). Jako reaktor (5) stosuje się mieszalnik dwuwąłowy ślimakowy.

(4 zastrzeżenia)



AI (21)329179 (22)1998 10 12 7(51) A23K 1/10

(75) Brygała Ireneusz, Poznań

(54) Ekstruderat paszowy

(57) Przedmiotem wynalazku jest ekstruderat paszowy, mający zastosowanie jako dodatek do paszy dla bydła. Ekstruderat paszowy na bazie produktów zwierzęcych z dodatkami uszlachetniającymi charakteryzuje się tym, że zawiera poniżej 12% wody, zaś produktami zwierzęcymi są odpady rzeźnicze, korzystnie miazga mięsno-kostna, miazga rybna, szczecina, pierze, natomiast produktami uszlachetniającymi są nasiona roślin motylkowych i/lub oleistych.

(4 zastrzeżenia)

AI (21) 329180 (22) 1998 10 12 7(51) A23K 1/14

(75) Brygała Ireneusz, Poznań

(54) Ekstruderat paszowy

(57) Przedmiotem wynalazku jest ekstruderat paszowy, mający zastosowanie jako dodatek do paszy dla drobiu, trzody i bydła.

Ekstruderat paszowy na bazie produktów roślinnych ze środkami nawilżającymi i dodatkami uszlachetniającymi charakteryzuje się tym, że zawiera poniżej 12% wody, produktami roślinnymi są produkty roślin oleistych i/lub motylkowych, natomiast środkiem nawilżającym jest gęstwa drożdżowa i/lub produkty mleczne.

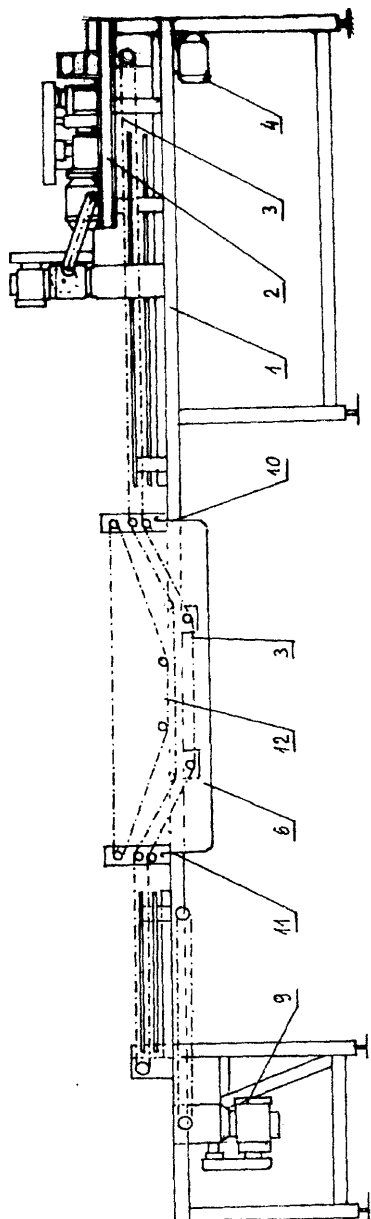
(7 zastrzeżeń)

A1 (21) 329264 (22) 1998 10 19 7(51) A23L 1/212

- (71) Instytut Maszyn Spożywczych, Warszawa;
Przedsiębiorstwo Handlu Sprzętem Rolniczym
AGROMA Sp.z o.o., Warszawa
- (72) Smarkusz Stanisław, Kiełkiewicz Jerzy, Raczek
Waldemar, Lewicki Piotr, Lenart Andrzej,
Płocharski Witold

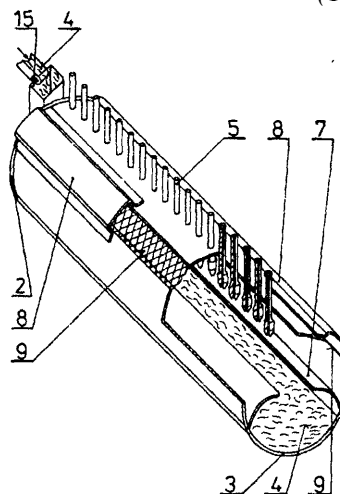
(54) Linia produkcyjna do wytwarzania czipsów

(57) Linia produkcyjna do wytwarzania czipsów, zwłaszcza z jabłek, składa się z długiej ramy (1), na której zainstalowany jest siatkowy transporter (3). Nad początkiem transportera umieszczone jest urządzenie do krojenia jabłek (2), w środku pod transporterem osadzona jest wanna (6) z syropem spożywczym, w głąb której zanurza się transporter, natomiast na końcu pod siatkowym transporterem znajdują odbiorczy przenośnik łańcuchowy. Nad wanną zawieszony jest przenośnik zabierakowy (12), dolną częścią zanurzony w wannie (6).

(1 zastrzeżenie)

- (54) Sposób intensywnego mieszania, przemieszczania, a także obróbki luźnego materiału masowego, zwłaszcza tytoniu oraz urządzenie do intensywnego mieszania, przenoszenia, a także obróbki luźnego materiału masowego, zwłaszcza tytoniu

(57) Sposób polega na tym, że swobodny strumień wychodzący z każdej dyszy jest kierowany ku dołowi w stronę materiału masowego znajdującego się na powierzchni dna stanowiska, przenikając przez materiał ze znaczną prędkością, przy czym pomiędzy wylotem dyszy a powierzchnią materiału w pobliżu swobodnego strumienia tworzy się strefa podciśnienia. Swobodny strumień po przeniknięciu przez warstwę materiału masowego podlega odchyleniu i rozczłonkowaniu w płaszczyźnie dna stanowiska, a następnie przedostaje się od dołu ku górze poprzez warstwę materiału masowego powodując podrywanie materiału do góry na całej powierzchni dna w obszarze działania swobodnego strumienia i mieszanie w płaszczyźnie wertykalnej. Z kolei poszczególne, rozczłonkowane części swobodnego strumienia wracają w strefę podciśnienia powodując dokładne wymieszanie materiału, przy czym obszar najwyższego ciśnienia znajduje się w pobliżu dna stanowiska, w osi każdej dyszy. Korzystnie swobodny strumień wychodzący z dysz usytuowanych kątowno w stosunku do osi pionowej stanowiska, przemieszcza materiał masowy w kierunku ich odchylenia od osi, do wylotu stanowiska. Dodatkowo materiał masowy może być przemieszczany z dysz stanowiska za pomocą strugi czynnika gazowego skierowanej wzdłuż osi przenoszenia materiału, a także mechanicznie za pomocą wibratora podłączonego do stanowiska. Ponadto swobodny strumień może rozplatać kłęбки materiału, polaryzować wstępnie wymieszany materiał lub wprowadzać sosy smakowe i/lub zapachowe, przy czym materiał masowy złożony z niejednorodnych składników podlega ujednorodnieniu podczas mieszania. Urządzenie w postaci zamkniętego stanowiska w kształcie tunelu, na którego dnie znajduje się materiał masowy (4), a które jest wyposażone w dysze (5) doprowadzające sprężony czynnik gazowy charakteryzuje się tym, że dysze (5) są zamocowane w górnej części stanowiska, powyżej materiału masowego (4) i są skierowane wylotami w stronę dna (3) stanowiska. Korzystnie dysze (5) są usytuowane pod kątem ostrym w stosunku do osi pionowej stanowiska, w kierunku przemieszczania się materiału masowego (4), a ponadto są rozmieszczone wzdłuż osi podłużnej stanowiska. Stanowisko może być przenośnikiem wibracyjnym, a także posiadać kierownicę strugi czynnika gazowego umieszczoną w pobliżu wejścia (15) materiału masowego (4).

(13 zastrzeżeń)

A1 (21)329230 (22)1998 10 16 7(51) A24B 3/12

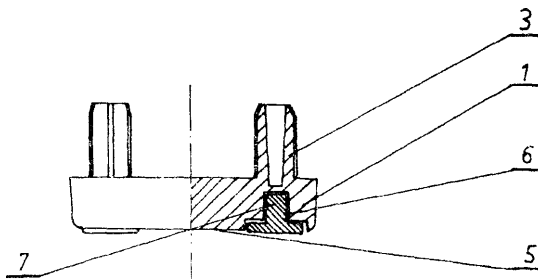
- (71) INTERNATIONAL TOBACCO MACHINERY,
Radom
- (72) Drużdżel Arkadiusz

A1 (21)336132 (22)19991021 7(51) A45D 19/00

- (31)98 19848471 (32)1998 1021 (33)DE
- (71) Georg karl geKa-brush gmbh,
Bechhofen-Waizendorf, DE
- (72) Dumler Norbert, Fischer Werner

(54) Urządzenie do farbowania włosów lub kosmetyki, zwłaszcza do makijażu

(57) W urządzeniu do farbowania włosów lub kosmetycznym, zwłaszcza w urządzeniu do makijażu, zawierającym pojemnik (1) do przyjęcia cieczy, z korpusem podstawowym (2) i zwężoną w stosunku do średnicy korpusu podstawowego szyjką (3) i z nasadzonym na tę szyjkę kołpakiem zamykającym (5), przy czym na wewnętrznej stronie kołpaka zamykającego (5) mocowany jest trzon (17) z aplikatorem, a w obszarze szyjki przewidziane jest urządzenie zgarniające (6) do ścierania aplikatora przy wyciąganiu z pojemnika, aplikator jest łączony przez użytkownika z trzonem (17) lub trzon (17) z kołpakiem zamykającym (5) po wybraniu korzystnego aplikatora lub trzonu spośród wielu, będących do dyspozycji, a ponadto napełniony pojemnik ma specjalne urządzenie zamykające i uszczelniające bez trzonu (17) lub aplikatora.



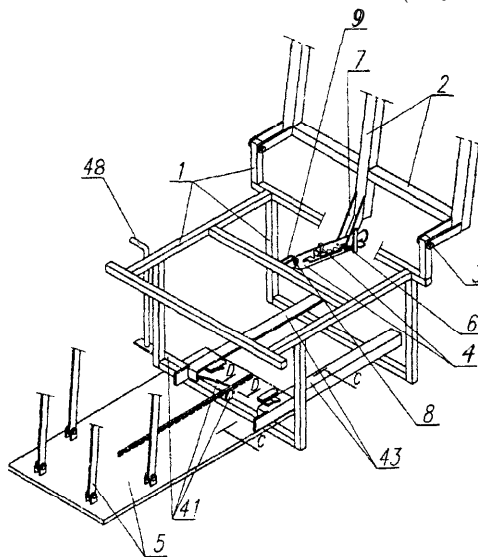
A1 (21) 329318 (22) 1998 10 20 7(51) A47C 1/022
A47C 1/034

(75) Pleśniak Wiesław, Rzeszów

(54) Fotel rozkładany z podnóżkiem

(57) Fotel rozkładany z podnóżkiem składa się z ramy siedziska (1) połączonej obrotowo z ramą (2) poduchy oparcia fotela za pomocą sworzni (3) oraz z mechanizmu (4) regulacji położenia ramy (2) i zespołu ruchomego podnóżka (5), przy czym prowadnice zespołu ruchomego podnóżka spoczywają na prowadnicach wzdłużnych zamocowanych w dolnej części przedniej ramy siedziska (1), a mechanizm (4) regulacji położenia ramy (2) zamontowany jest obrotowo jednym końcem za pomocą sworzni (6) z ramą (2), a drugim końcem za pomocą sworzni (8) z ramą siedziska (1).

(5 zastrzeżeń)



A1 (21) 336065 (22) 1999 10 18 7(51) A47D 13/02
(31)98 177175 (32)1998 1022 (33) US

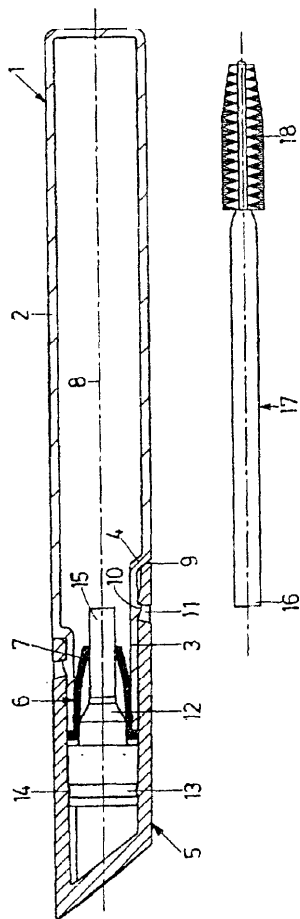
(71) Evenflo Company, Inc., Vandalia, US

(72) Fair Paul, Jetter David

(54) Nosidełko dla niemowląt, wyposażone w ramę, montowaną przez użytkownika

(57) Nosidełko (10) dla niemowląt zawiera zespół ramy centralnej (14), obejmujący dwie zasadniczo równoległe rury, rozmieszczone pionowo i położone na piecach opiekuna niemowlęcia, przy czym zespół ramy centralnej (14) posiada dwa wolne, górne zakończenia. Wspornik jest połączony z każdą rur pośrednio do jej górnego i dolnego zakończenia. Zespół ramy górnej ma kształt odwróconej litery „U” i posiada równoległe ramiona, skierowane ku dołowi, kończące się wolnymi zakończeniami, połączonymi odpowiednio z wolnymi, górnymi zakończeniami rur zespołu ramy centralnej (14). Zespół ramy dolnej ma kształt litery „U” z poziomą podstawą, opartą na podłożu i posiada pionowe, równoległe pręty (52), skierowane ku górze, rozmieszczone w mniejszej odległości niż długość poziomej podstawy (50), przy czym pręty (52) mają cylindryczne,

(15 zastrzeżeń)



A1 (21) 329146 (22) 1998 10 12 7(51) A47B 91/04

(71) Szczepkowski Stanisław, Nidzica;
Szczepkowska Maria, Nidzica; Szczepkowski
Piotr, Nidzica; Szczepkowski Paweł, Nidzica;
Szczepkowska Beata, Nidzica

(72) Chmielewski Zbigniew, Szczepkowski Piotr

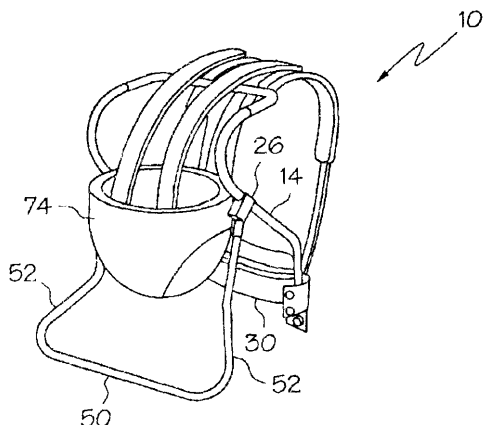
(54) Podstawka meblowa

(57) Wynalazek rozwiązuje zagadnienie konstrukcji podstawki meblowej, montowanej od spodu mebla, która ma za zadanie zapobiegać rysowaniu i brudzeniu podłogi, szczególnie lakierowanej oraz uniemożliwiać ślizganie mebla. Podstawka jest ukształtowana z korpusu (1) w formie zamkniętej od spodu i po bokach niecki z zamontowanymi od wewnątrz trzpieniami (3), rozmieszczonymi osiowo. W dnie niecki są wykonane nieprzelotowe otwory (6), w których są osadzone wkładki (7), wysunięte u dołu poza linię brzegową dna (5) niecki.

(2 zastrzeżenia)

wolne zakończenia odpowiednio osiowo połączone z zespołem ramy centralnej (14).

(4 zastrzeżenia)



AI (21) 336091 (22)1999 10 19 7(51)A47D 13/02

(31)98 175901 (32)1998 10 20 (33) US

(71) EVENFLO COMPANY, Inc., Vandalia, US

(72) Geis Mark, Steininger Jeff

(54) **Niemowlęcy fotelik bujany**

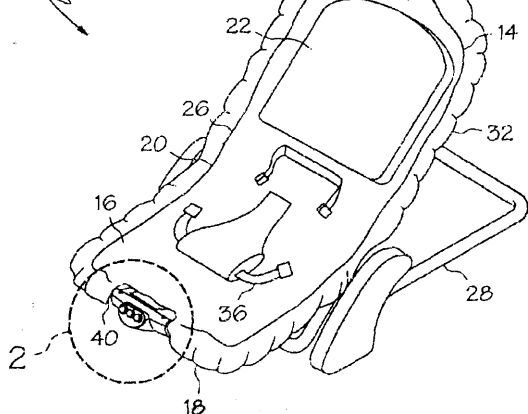
(71) EVENFLO COMPANY, Inc., Vandalia, US

(72) Geis Mark, Steininger Jeff

(54) **Niemowlęcy fotelik bujany**

(57) Niemowlęcy fotelik bujany (10) z automatycznym wibratorem, służącym do wywoływania łagodnych drgań fotelika bujanego w celu uspokojenia i zabawy, zawiera ramę rurową (14), która określa krańce zasadniczo poziomej części podstawy z zakończeniem czołowym (18) i tylnym (20) oraz zasadniczo pionowym oparciem (22) z zakończeniem górnym (24) i dolnym (26), przylegającym do tylnej części siedziska (16), posiadającą rozciągające się w dół nogi (28) dla podparcia siedziska (16) i oparcia (22). Tkanina obiciowa pokrywa siedzisko (16) i oparcie (22) dla utrzymania dziecka na jej górnej powierzchni. Fotelik zawiera ponadto obudowę wibratora, umieszczoną na odsoniętej części ramy (14). Wibrator, umieszczony wewnątrz obudowy, połączony jest elektrycznie z odpowiednimi przyciskami i baterią, gdzie naciśnięcie pierwszego przycisku odłącza napięcie zasilania od wibratora, naciśnięcie drugiego przycisku powoduje podanie niskiego napięcia zasilania do wibratora w celu wywołania słabych drgań ramy i fotelika i naciśnięcie trzeciego przycisku powoduje podanie wysokiego napięcia zasilania do wibratora w celu wywołania szybkich drgań ramy i fotelika.

(4 zastrzeżenia)



AI (21) 336092 (22) 1999 10 19 7(51) A47D 13/02

(31)98 175898 (32)1998 10 20 (33) US

(71) EVENFLO COMPANY, Inc., Vandalia, US

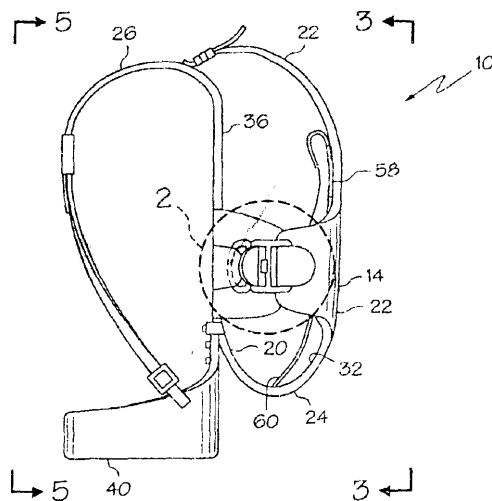
(72) Fair Paul, Nelson Cindy

(54) **Nosidełko z dostępem bocznym**

(57) Nosidełko (10) zawiera korpus (14) główny, który ma tył i przód i znajdującą się między nimi część (24) dolną, przy czym przód zakończony jest wystającymi do góry pasami (26) naramiennymi, zaś korpus (14) główny ma boki połączone przy jednej krawędzi w sposób umożliwiający rozłączenie z otworami (32) na nogi, natomiast otwory (32) na nogi znajdują się między obszarami łączenia i częścią dolną.

Nosidełko ma również podporę (36) tylną w kształcie litery U, przy czym górne krawędzie podpory (36) tylnej stanowią układ w kształcie odwróconej litery U, umieszczany na ramionach opiekuna, zaś podpora (36) tylna zaopatrzona jest przy dolnym krańcu w pas (40) umieszczany w tali opiekuna, który to pas ma końce swobodne, zaopatrzone w łączące rozłączalną sprzączkę, zaś do pasa zaczepione są, końce pasów naramiennych, ponadto nosidełko zaopatrzone jest w sprzączkę, która ma część stałą przymocowaną do korpusu (14) głównego na bocznej krawędzi oraz część ruchomą, połączoną z korpusem głównym przy krawędzi przedniej, umożliwiającą otwieranie i zamykanie korpusu głównego od strony krawędzi bocznej.

(5 zastrzeżeń)



AI (21)336110 (22)19991020 7(51) A47D 13/02

(31)98 177172 (32)1998 10 22 (33) US

(71) Evenflo Company, Inc., Vandalia, US

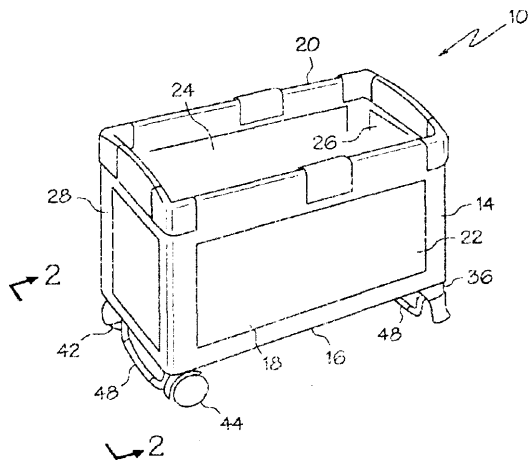
(72) Barger Jeffery A.

(54) **Stacjonarny kojec dziecięcy, przekształcalny w kołyskę dziecięcą**

(57) Stacjonarny kojec dziecięcy, przekształcalny w kołyskę dziecięcą, zawiera kojąc (14) o prostoliniowej konfiguracji. Z każdego dolnego rogu kojca (14) odchodzi w dół nogą, utrzymująca kojec w pozycji stacjonarnej. W parze biegów (48) każdy człon biegunowy jest umieszczony pod skojarzoną z nim ścianą końcową i posiada, ukształtowane prostoliniowo, poziome wydłużenia końcowe, rozciągające się na mniejszej części niż połowa rozpiętości bieguny, a pomiędzy nimi znajduje się wydłużona, środkowa część bieguny o konfiguracji łukowatej. Łączniki rurowe formowane jako jedna całość z każdą z nóg, występują w układach parzystych, jedna para jest umieszczona pod jedną ścianą końcową, a druga para jest umieszczona pod drugą ścianą końcową. Każda para ma otwory rurowe, zwrócone do siebie, służące do przyjmowania kojarzonych z nimi wydłużeń końcowych biegunowego pręta. Każdy łącznik rurowy posiada parę prostoliniowych wgłębień, umieszczonych w miejscach sąsiadujących z krawędzią złączki po stronie wewnętrznej od środka kojca, przy czym jedno wgłębienie jest umieszczone blisko miejsca powierzchni otworu rurowego, wystawione od środka otworu do góry na graniczną odległość, a

drugie wgłębienie biegnie na boku od środka otworu, oddalone o blisko 90 stopni od miejsca górnego w rurowym otworze. Z każdej części końcowej, znajdującej się na przeciwko każdego łącznika, w kierunku przeciwnym do łukowatego wydłużenia, wystają na zewnątrz ruchome elementy blokujące, przystosowane do wchodzenia w pierwsze wgłębienia, których zadaniem jest utrzymywanie biegunów, wystawionych w dół, podczas używania kojca (14) jako kołyski. Każdy ruchomy element blokujący jest przystosowany do wchodzenia w drugie wgłębienie przy pręcie biegunowym, podciągniętym w kierunku środka kojca przy nogach kojca, będących w kontakcie z podłożem kiedy układ kojca jest używany jako rodzaj nieruchomego kojca dziecięcego.

(4 zastrzeżenia)



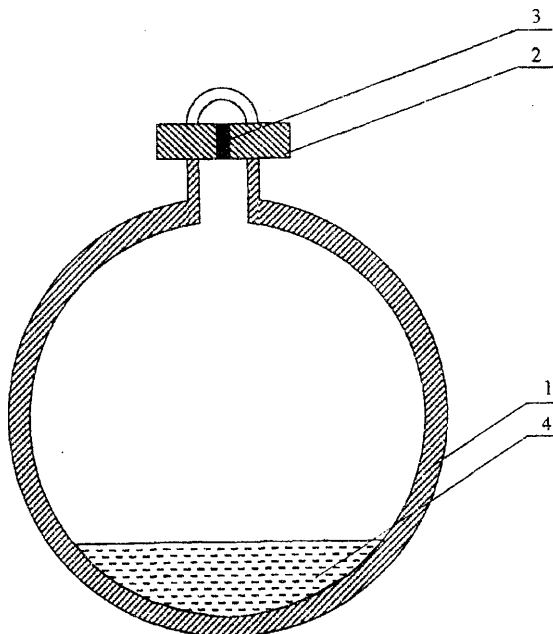
A1 (21) 329260 (22) 1998 10 16 7(51) A47G 33/08

(75) Olszewski Janusz, Toruń

(54) **Ozdoba choinkowa**

(57) Ozdoba choinkowa składa się z bombki (1) i uchwyty (2). Bombka (1) wypełniona jest środkiem zapachowym (4), a uchwyt (2) posiada w swojej pokrywie otwór (3), zamknięty łatwo ustalonym materiałem stałym lub materiałem plastycznym, łatwoformownym.

(4 zastrzeżenia)



A1 (21) 336034 (22) 1999 10 15 7(51) A47D 13/04

(31)98 174006 (32)1998 10 16 (33) US

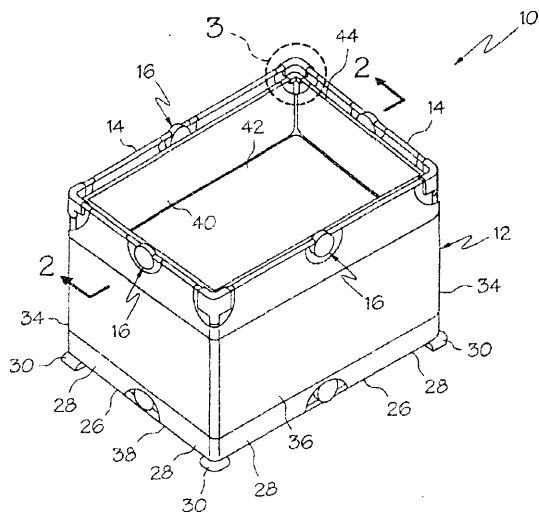
(71) EVENFLO COMPANY, Inc., Vandalia, US

(72) Yang Jack

(54) **Kojec-kołyska i zespół łączący kojec z kołyską**

(57) Kojec - kołyska (10) jest kombinacją kojca z kołyską, przy czym kojec ma układ zasadniczo prostoliniowy, a w skład niego wchodzi cztery poziome pręty (14) górne rozmieszczone zasadniczo w układzie prostokątnym, z których każdy jest zginany przegubowo w połowie swej długości i ma zewnętrzne końcówki, połączone w górnych rogach kojca górnymi przegubowymi obejmami oraz cztery pręty pionowe i otoczenie wraz z podłogą z tkaniny. W kojcu umieszczona jest za pomocą zespołu łączącego, w sposób umożliwiający wyjęcie, kołyska (42) podtrzymywana na czterech prętach kołyski ustawianych w układzie prostokątnym, zaopatrzona w prostoliniowy kosz z tkaniny.

(5 zastrzeżeń)



A1 (21)336109 (22)19991020 7(51) A61B 5/05

(31)98 98119944 (32)1998 10 21 (33) EP

(75) Kafka Wolf A., Kottgeisering, DE

(54) **Sposób i urządzenie do generowania pola elektromagnetycznego wpływającego na procesy biologiczne w żywej tkance**

(57) W sposobie generuje się i doprowadza do urządzenia generującego pole elektromagnetyczne sygnał elektryczny złożony z wielu pojedynczych impulsów, których częstotliwość wynosi od 1 do 1000 Hz, przy czym amplitudę każdego pojedynczego impulsu określa się według funkcji, w której y określa amplitudę przebiegu sygnału, x - przebieg czasowy, przy czym czas x dla każdego pojedynczego impulsu zaczyna się na nowo od tej samej wartości początkowej, a - parametr do ustawiania czasowego przebiegu amplitudy każdego pojedynczego impulsu, b - liczbę nałożonych impulsów, c - czynnik do ustawiania amplitudy, d - wartość przesunięcia, a k - czynnik do ustawiania amplitudy nałożonych impulsów. Przedmiotem wynalazku jest także urządzenie do generowania pola elektromagnetycznego.

(11 zastrzeżeń)

$$y = \frac{x^a \cdot k \cdot e^{\sin(x^b)}}{c} + d$$

A1 (21) 329262 (22) 1998 10 17 7(51) A61B 17/56

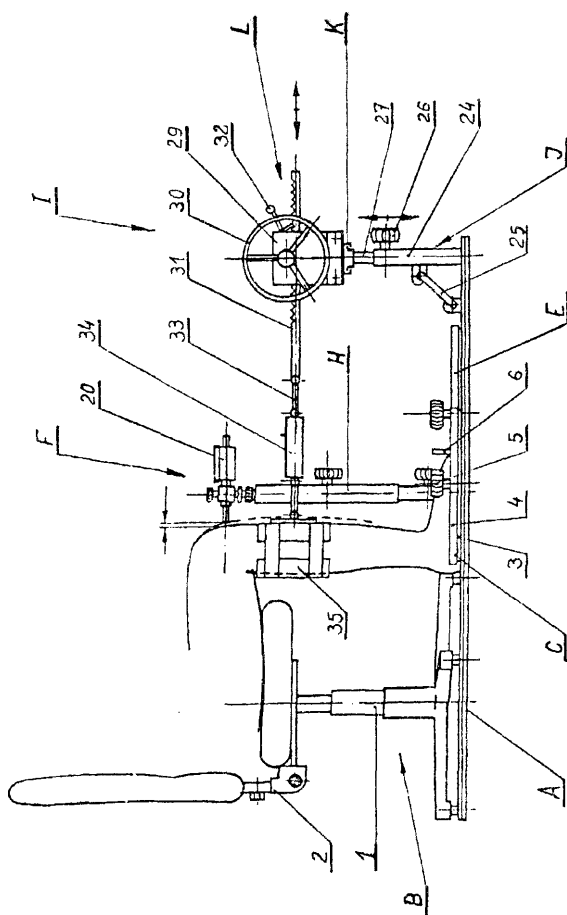
(71) BA-KARI Spółka z o.o., Bydgoszcz

(72) Hagner Wojciech Antoni

(54) Urządzenie do badania niestabilności przedniej stawu kolanowego

(57) Wynalazek rozwiązuje zagadnienie miarodajnego badania podstawowego poprzez mechaniczne wywołanie efektu szufladkowego oraz daje możliwość wykonania zdjęć RTG bez konieczności zmiany pozycji pacjenta również w trakcie obciążania goleni. Rozwiązanie charakteryzuje się tym, że na podstawie (A), z jednej strony umieszczone jest trwale regulowane krzesło (B), przed krzesłem (B), po bokach osadzone są prawy i lewy, regulatory poziome oporu stopy, a pośrodku podstawy (A) znajduje się poziomy regulator środkowy (E), na końcu którego przytwierdzony jest wspornik dolny ze skrajnie umieszczonymi trzpieniami. Na jednym trzpieniu regulatora środkowego (E) mocowany jest zespół pomiarowy (F) dla badania podstawowego, natomiast na drugim trzpieniu regulatora środkowego (E) mocowana jest oprawa kasety radiologicznej dla badania radiologicznego. Z drugiej strony podstawy (A) umieszczony jest zespół wyciągający (I) z mechanizmem wyciągającym (L) i dynamometrem (34).

(5 zastrzeżeń)



A1 (21)329317 (22)1998 10 19 7(51) A61H 1/00

(75) Majoch Stanisław, Freiburg, DE; Woźniak Andrzej, Saarbrücken, DE; Majoch Martin, Merzhausen, DE

(54) Urządzenie do ćwiczeń mięśni brzucha i mięśni grzbietu

(57) Konstrukcja urządzenia zapewnia symetryczne, tj. obustronne obciążenie wszystkich grup mięśni, odpowiedzialnych za postawę ciała i umożliwia wybiórczą stymulację tych mięśni, które przez chorobę zostały dotknięte.

Urządzenie do ćwiczeń składa się z podstawy (2) i umieszczonego na nim siedzenia (4) dla osoby ćwiczącej.

Zintegrowane lub niezintegrowane z siedzeniem wahadłowe oparcie (6) jest głównym elementem urządzenia, odpo-

wiedzialnym przy ruchach tułowia do przodu i do tyłu za uruchamianie mięśni brzucha i grzbietu.

Osoba ćwicząca siedzi podczas treningu na siedzeniu (4) z wyprostowanymi do przodu nogami.

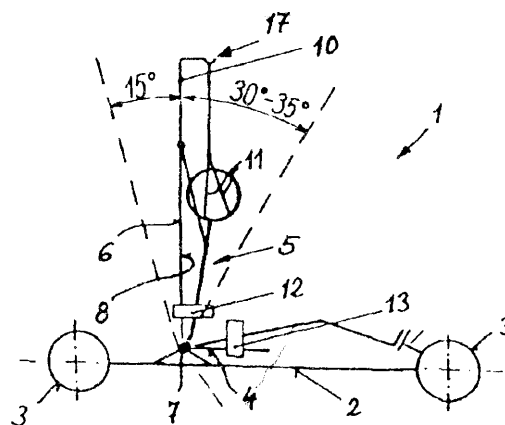
Znajdujące się za plecami oparcie wahadłowe (6) trzymane jest przez nią za uchwyty na ręce, które znajdują się na wysokości barków, przy czym tułów związany jest z oparciem wahadłowym za pomocą pasa brzuszego (12).

Nogi na wysokości ud przymocowane są do podstawy za pomocą pasa udowego (13).

Podczas pochylania tułowia do przodu lub wychylania do tyłu oparcie wahadłowe wykonuje ruch, który może być za pomocą odpowiedniej przekładni, wykorzystany do poruszania urządzenia na łądze za pomocą kół i na wodzie za pomocą śruby wodnej.

Pojazdy do poruszania się na łądze lub na wodzie stanowią jedną z wersji urządzenia podstawowego tj. stacjonarnego.

(9 zastrzeżeń)



A1 (21)335386 (22)19980303 7(51) A61K 7/06

A61K 7/48

(31)97 19710149 (32)1997 03 12 (33) DE

(86) 1998 03 03 PCT/EP98/01174

(87)1998 0917 WO98/40044 PCT Gazette nr 37/98

(71) HENKEL KOMMANDITGESELLSCHAFT AUF AKTIEN, Duesseldorf, DE

(72) Foerster Thomas, Hollenbrock Martina, Scholz Wolfhard, Pittermann Wolfgang, Schmitt Michael

(54) Środek do czyszczenia ciała

(57) Przedmiotem wynalazku są rozpuszczalne w lipidach, nierozpuszczalne w wodzie, kosmetyczne albo dermatologiczne substancje czynne, które można wprowadzać do środków do czyszczenia ciała w postaci wodnego preparatu, zawierającego co najmniej 5% wagowo rozpuszczalnych w wodzie, jonowych albo niejonowych środków powierzchniowo czynnych, drogą solubilizacji substancji czynnych za pomocą polarnego lipidu w mieszanych micelach lipid/środek powierzchniowo czynny albo w ciekłych kryształach albo drogą mikroemulsyfikacji za pomocą niepolarnego lipidu, gdzie cząstki emulsji mają średnicę, która jest mniejsza niż 500 nm. Wymienione środki charakteryzują się także zwiększoną penetracją substancji czynnych przez skórę.

(10 zastrzeżeń)

A1 (21)335407 (22)199803 02 7(51) A61K 7/06

(31) 97 9702558 (32) 1997 03 04 (33) FR

(86) 1998 03 02 PCT/FR98/00403

(87) 1998 09 11 W098/38969 PCT Gazette nr 36/98

(71) L'OREAL, Paryż, FR

(72) Rollat Isabelle, Dupuis Christine, Samain Henri

(54) Kompozycja do układania włosów umożliwiająca powtórne modelowanie

(57) Wynalazek dotyczy kompozycji do układania włosów, umożliwiającej powtórne modelowanie włókien keratynowych w szczególności włosów, zawierającej w odpowiedniej zaróbce kosmetycznej co najmniej jeden polimer tak dobrany, aby kompozycja po nałożeniu na włókna i wysuszeniu dawała materiał do układania włosów, mający temperaturę przejścia szklistego (Tg) niższą od +10°C i wykazujący profil odklejania określony przez co najmniej: (a) maksymalną siłę odklejania $F_{max} > 1$ niuton oraz (b) energię oddzielania $E_{s(MV)}$ materiału skontaktowanego z powierzchnią szkła mniejszą od 300 μJ , gdy wymieniona temperatura przejścia szklistego (Tg) jest niższa od -15°C. Wynalazek dotyczy też urządzenia aerozolowego, zawierającego tę kompozycję oraz sposobu traktowania włókien keratynowych, takich jak włosy w szczególności sposobu utrwalania i/lub utrzymania fryzury z użyciem wymienionej kompozycji.

(25 zastrzeżeń)

A1 (21)335423 (22)19980407 7(51) A61K 7/48

(31) 97 19714765 (32) 1997 04 10 (33) DE

(86) 1998 04 07 PCT/EP98/02013

(87) 1998 10 15 WO98/44903 PCT Gazette nr 41/98

(71) MERCK PATENT GMBH, Darmstadt, DE

(72) Nies Berthold, Ritter Wolfgang

(54) Preparaty kosmetyczne zawierające niskocząsteczkowe oligomeryczne estry a - hydroksykwasów i/lub aromatycznych o - hydroksykwasów

(57) Wynalazek przedstawia preparaty kosmetyczne zawierające niskocząsteczkowe oligomeryczne estry a-hydroksykwasów i/lub aromatycznych o-hydroksykwasów, przy czym odpowiednie a-hydroksykwasy i/lub aromatyczne o-hydroksykwasy są w sposób kontrolowany uwalniane hydrolitycznie w czasie aplikacji.

(8 zastrzeżeń)

A1 (21)335446 (22)19980113 7(51) A61K 9/00

A61K 9/70

(31) 97 19701949 (32) 1997 01 13 (33) DE

(86) 1998 01 13 PCT/DE98/00157

(87) 1998 07 16 WO98/30203 PCT Gazette nr 28/98

(71) JENAPHARM GMBH & CO. KG, Jena, DE;
LTS LOHMANN THERAPIE SYSTEME
GMBH, Andernach, DE

(72) Dittgen Michael, Fricke Sabine, Völkel
Christoph, Ahrens Kathrin, Gerecke Hagen,
Köpke Kai

(54) Poprzeszkórny układ terapeutyczny

(57) Wynalazek dotyczy poprzeszkórny układu terapeutycznego do stosowania na skórze i/lub błonie śluzowej, składającego się z co najmniej jednej substancji czynnej w postaci stałej dyspersji w kombinacji z co najmniej jedną substancją rozbijającą strukturę i/lub z co najmniej jedną substancją strukturo twórczą we wspólnej matrycy.

(35 zastrzeżeń)

A1 (21)335502 (22)19980227 7(51) A61K 9/20

(31) 97 9704524 (32) 1997 03 05 (33) GB

(86) 1998 02 27 PCT/EP98/01284

(87) 1998 09 11 W098/38983 PCT Gazette nr 36/98

(71) SMITHKLINE BEECHAM PLC, Brentford, GB

(72) Grattan Timothy James

(54) Tabletko do połykania zawierająca paracetamol

(57) Opisano preparat w postaci tabletki lub kapsułki do połykania zawierający paracetamol, dwuwęglan sodowy i co najmniej jedną farmaceutycznie dopuszczalną zaróbkę.

(7 zastrzeżeń)

A1 (21)335542 (22)199803 18 7(51) A61K 9/50

(31) 97 97200914 (32) 1997 03 26 (33) EP

(86) 1998 03 18 PCT/EP98/01773

(87) 1998 10 01 WO98/42318 PCT Gazette nr 39/98

(71) JANSSEN PHARMACEUTICA N.V., Beerse, BE

(72) Vandecruys Roger Petrus Gerebern, De Condé
Valentin Florent Victor, Gilis Paul Marie Victor,
Peeters Jozef

(54) Peletki z rdzeniem pokrytym środkiem przeciwwgrzybiczym i polimerem

(57) Wynalazek dotyczy peletek zawierających rdzeń, korzystnie kulki cukrowe o wymiarach 250 - 355 μm (45 - 60 mesh), warstwę pokrywającą złożoną z rozpuszczalnego w wodzie polimeru i środka przeciwwgrzybiczego i pokrywającą warstwę uszczelniającą; postaci dawek farmaceutycznych wspomnianych peletek i sposobu wytwarzania wspomnianych peletek.

(10 zastrzeżeń)

A1 (21)335410 (22)19980227 7(51) A61K 9/70

A61K 31/565

(31) 97 60039274 (32) 1997 02 28 (33) US

(86) 1998 02 27 PCT/US98/03943

(87) 1998 09 03 W098/37871 PCT Gazette nr 35/98

(71) MINNESOTA MINING AND
MANUFACTURING COMPANY, Saint Paul,
US

(72) Hedenstrom John C, Husberg Michael L.,
Myszka Shari L., Scholz Matthew T.

(54) Środek do przezskórnygo podawania testosteronu

(57) Wjednym z rozwiązań ujawniono środek do przezskórnygo podawania testosteronu, zawierający podkład mający warstwę adhezyjną, która zawiera leczniczo skuteczną ilość testosteronu, wspomagający podawanie adiuwant zawierający terpen oraz wrażliwy na ciśnienie przyklepiec.

(20 zastrzeżeń)

A1 (21)335370 (22)1998 02 05 7(51) A61K 31/12

(31) 97 9700708 (32) 1997 02 27 (33) SE

(86) 1998 02 05 PCT/EP98/00628

(87) 1998 09 03 W098/37874 PCT Gazette nr 35/98

(71) ASTACAROTENE AB, Gustavsberg, SE

(72) Wadström Torkel, Alejung Pär

(54) Preparat doustny do zapobiegania i leczenia zakażenia bakterią z gatunku *Helicobacter* sp.

(57) Ujawniona jest doustna postać użytkowa do zapobiegania i/lub leczenia zapalenia błony śluzowej przewodu żołądkowo-jelitowego ssaka (szczególnie żołądka człowieka) spowodowanego przez zakażenie bakterią z gatunku *Helicobacter* sp. (szczególnie *Helicobacter pylori*).

Postać użytkowa zawiera skuteczną profilaktycznie i/lub leczniczo ilość co najmniej jednego typu ksantofilii.

Najkorzystniejszym ksantofilem jest astaksantyna, która jest rozpuszczalna w oleju, korzystnie astaksantyna pochodzenia naturalnego która jest zestryfikowana kwasami tłuszczowymi.

Doustna postać użytkowa może zawierać ponadto struktury węglowodanowe, takie które pochodzą ze ścianek komórkowych wytwarzanych przez algę z gatunku *Haematococcus* sp..

Postać użytkowa może także zawierać skuteczną profilaktycznie i/lub leczniczo ilość rozpuszczalnego w wodzie antyutleniaacza, takiego jak kwas askorbinowy (witamina C).

Doustna postać użytkowa występuje jako oddzielna jednostkowa postać dawkowania lub jako mieszanina z żywnością.

(13 zastrzeżeń)

A1 (21)335381 (22)19980401 7(51) A61K 31/19

(31)97 19721099 (32)1997 05 20 (33) DE

(86) 1998 04 01 PCT/EP98/01894

(87) 1998 11 26 W098/52549 PCT Gazette nr 47/98

(71) FUMAPHARMAG, Muri, CH

(72) Joshi Rajendra Kumar, Strebel Hans-Peter

(54) Zastosowanie pochodnych kwasu fumarowego

(57) Wynalazek dotyczy zastosowania pewnych monoalkilowych estrów kwasu fumarowego jako soli lub wolnych kwasów, zarówno samodzielnych jak i w połączeniu z fumaranem dialkili do otrzymywania kompozycji farmaceutycznych do leczenia chorób autoimmunizacyjnych.

(16 zastrzeżeń)

A1 (21)335365 (22)19980226 7(51) A61K 31/58

(31)97 42335 (32)1997 02 26 (33) JP

(86) 1998 02 26 PCT/JP98/00767

(87) 1998 09 03 W098/38207 PCT Gazette nr 35/98

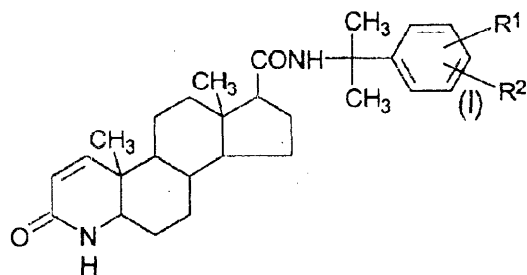
(71) SANKYO COMPANY LIMITED, Tokyo, JP

(72) Kojima Koichi, Kobayashi Tomowo

(54) Kompozycja do leczenia lub zapobiegania rakowi prostaty

(57) Kompozycja mająca działanie lecznicze lub zapobiegawcze wobec raka prostaty zawiera związek o wzorze I, w którym R¹ i R² oznaczają atom wodoru, grupę hydroksylową lub niższą grupę alkoksylową.

(6 zastrzeżeń)



A1 (21)335334 (22)199802 17 7(51) A61K 31/70

(31)97 801285 (32)1997 02 18 (33) US

97 801681 1997 02 18 US

97 801755 1997 02 18 US

97 801765 1997 02 18 US

97 60038065 1997 02 18 US

97 60047834 1997 05 28 US

(86)1998 02 17 PCT/US98/03514

(87) 1998 0820 W098/35554 PCT Gazette nr 33/98

(71) CANJI, INC., San Diego, US

(72) Nielsen Loretta, Horowitz Jo Ann, Maneval Daniel C, Demers G. William, Rybak Mary Ellen, Resnick Gene

(54) Skojarzona terapia genem supresorowym guza i chemoterapią w leczeniu nowotworów

(57) Opracowano metodę leczenia rakowych lub hiperproliferujących komórek ssaków, która obejmuje kontakt tych komórek z białkiem supresorowym guza lub z kwasem nukleinowym supresorowym guza oraz kontakt komórki z przynajmniej jednym pomocniczym środkiem przeciwrakowym. Przedstawiono również zestaw farmakologiczny, zawierający białko supresorowe guza lub kwas nukleinowy supresorowy guza i przynajmniej jeden pomocniczy lek przeciwrakowy oraz zestaw do leczenia rakowych lub hiperproliferujących komórek ssaków.

(77 zastrzeżeń)

A1 (21)335374 (22)19980226 7(51) A61K 31/135

(31)97 9702446 (32)1997 02 28 (33) FR

(86) 1998 02 26 PCT/FR98/00377

(87) 1998 0903 W098/37876 PCT Gazette nr 35/98

(71) ADIR ET COMPAGNIE, Courbevoie Cedex, FR

(72) Huet De Barochez Bruno, Dauphant Claude, Wuthrich Patrick

(54) Kompozycja farmaceutyczna do programowanego uwalniania deksfenfluraminy

(57) Kompozycja farmaceutyczna do programowanego uwalniania deksfenfluraminy, znamienna tym, że zawiera minigranulki o szybkim uwalnianiu substancji czynnej, składające się z neutralnych nośników powleczonych deksfenfluraminą i minigranulki o wolnym uwalnianiu substancji czynnej, składające się z neutralnych nośników powleczonych deksfenfluraminą, z talku powleczonego polimerem pozwalającym na kontrolowane uwalnianie substancji czynnej oraz środka powierzchniowo czynnego.

(16 zastrzeżeń)

A1 (21)335506 (22)19980223 7(51) A61K 31/355

(31) 97 60039790 (32) 1997 03 04 (33) US

(86) 1998 02 23 PCT/US98/03470

(87) 1998 09 11 W098/38993 PCT Gazette nr 36/98

(71) WISCONSIN ALUMNI RESEARCH FOUNDATION, Madison, US

(72) Elson Charles E.

(54) Sposób hamowania wzrostu nowotworu kombinacjami izoprenoidów i statyn

(57) Przedstawiono sposób hamowania wzrostu komórek nowotworowych. W jednym z wykonan sposób ten obejmuje etap ekspozycji komórek nowotworowych na działanie skutecznej ilości kompozycji zawierającej przynajmniej dwa związki, wybrane z grupy obejmującej tokotrienole, statyny i jonony.

(24 zastrzeżenia)

A1 (21)335419 (22)19980209 7(51) A61K 31/445
 (31)97 800737 (32)1997 02 15 (33) US
 (86) 1998 02 09 PCT/US98/02267
 (87) 1998 08 20 W098/35676 PCT Gazette nr 33/98
 (71) EDELSTAM INC., Lake Oswego, US; Edelstam
 Greta, Saltsjo-Duvnas, SE
 (72) Edelstam Greta
 (54) Lek przeciwko niepłodności i zwiększający
 płodność

(57) Wynalazek dotyczy zastosowania środków miejscowo
 znieczulających do wytwarzania leku przeciwko niepłodności
 albo do zwiększania płodności. Dotyczy również kompozycji far-
 maceutycznej obejmującej dawkę skuteczną farmaceutycznie
 środka miejscowo znieczulającego wraz z zaróbką dopusz-
 czalną farmaceutycznie oraz sposobu zwiększania płodności u
 kobiet przy użyciu tej kompozycji farmaceutycznej.

(8 zastrzeżeń)

A1 (21)335444 (22)19980306 7(51) A61K 33/00
 A61K 9/00
 (31)97 19709704 (32)1997 03 10 (33) DE
 97 97113757 1997 08 08 EP
 (86) 1998 03 06 PCT/EP98/01304
 (87) 1998 09 17 W098/40083 PCT Gazette nr 37/98
 (75) Georgieff Michael, Ulm, DE
 (54) Preparat medyczny zawierający lipofilowy
 gaz obojętny

(57) Opisano ciekły preparat, który zawiera gaz lipofilowy o
 działaniu farmakologicznym. Preparat ten jest odpowiedni do po-
 wodowania znieczulenia, uspokajania, usuwania uczucia bólu, po-
 wodowania zwiótnienia mięśni lub do leczenia stanów zapalnych.

(14 zastrzeżeń)

A1 (21) 329254 (22) 1998 10 15 7(51) A61K 35/78
 (75) Czerniec Jerzy, Gliwice; Świerczyńska Joanna,
 Knurów
 (54) Sposób otrzymywania stabilnego ekstraktu
 zespołu substancji czynnych z herba hyperici
perforati oraz napoju alkoholowego
„dziurawcówki“

(57) Sposób otrzymywania ekstraktu z herba hyperici perforati
 oraz napoju alkoholowego dziurawcówki z roztworu spirytusu re-
 ktyfikowanego wody, polega na tym, że prowadzi się wielokrotną
 korzystnie trzy do pięciokrotną ekstrakcję ciągłą 50% roztworem
 spirytusu rektyfikowanego w temperaturze 203 K, którą limituje się
 czasem trwania tak, aby zawartość w ekstrakcie substancji czyn-
 nych nie przekraczała stężenia dającego absorbcją 0,60 - 0,70
 korzystnie 0,65, przy $X = 595 \text{ nm}$ i $l = 1,0 \text{ cm}$, następnie połączone
 ekstrakty - tincture hiperici perforati rozcieńcza się spirytusem re-
 ktyfikowanym i wodą do uzyskania roztworu zawierającego 40%
 alkoholu etylowego oraz posiadającego absorbcją 0,20 - 0,30,
 korzystnie 0,25, przy $X = 595 \text{ nm}$ i $l = 1,0 \text{ cm}$.

(1 zastrzeżenie)

A1 (21)335421 (22)1998 12 18 7(51) A61K 35/78
 (31)97 993901 (32)1997 12 18 (33) US
 (86)1998 12 18 PCT/CA98/01147
 (87) 1999 07 01 W099/32097 PCT Gazette nr 26/99
 (71) FORBES MEDI-TECH INC., Vancouver, CA
 (72) Novak Egon

(54) Sposób zapobiegania i opóźniania początku
 choroby Alzheimerera oraz preparat do
 zapobiegania i opóźniania początku tej
 choroby

(57) Przedmiotem wynalazku jest sposób zapobiegania i/lub
 opóźniania początku choroby Alzheimerera u człowieka lub zwie-
 rzęcia, obejmujący podawanie kompozycji fitosteroli. Preparat
 korzystny w zapobieganiu i/lub opóźnianiu początku choroby
 Alzheimerera zawiera kompozycję fitosteroli.

(10 zastrzeżeń)

A1 (21)335481 (22)19980302 7(51) A61K 39/12
 A61K 39/193
 (31)97 807445 (32)1997 02 28 (33) US
 98 7664 1998 01 15 US
 (86) 1998 03 02 PCT/US98/03894
 (87) 1998 09 03 W098/37911 PCT Gazette nr 35/98
 (71) ORAVAX, INC., Cambridge, US; ST. LOUIS
 UNIVERSITY, St. Louis, US
 (72) Chambers Thomas J., US; Monath Thomas P.,
 US; Guirakhoo Farshad, AT
 (54) Chimeryczne szczepionki flawiwirusowe

(57) Przedmiotem wynalazku jest w szczególności chimeryczny
 żywy, zakaźny, atenuowany wirus, zawierający wirusa **żółtej** febrы,
 w którym sekwencję nukleotydową, kodującą białko prM-E, podda-
 no delecji, okrojeniu lub mutacji w taki sposób, aby funkcjonalne
 białko prM-E wirusa żółtej febrы nie ulegało ekspresji i zintegro-
 waną do genomu tego wirusa żółtej febrы sekwencję nukleoty-
 dową kodującą białko prM drugiego, innego flawiwirusa tak, aby
 białko prM-E tego drugiego flawiwirusa ulegało ekspresji.

(21 zastrzeżeń)

A1 (21)335483 (22)19980225 7(51) A61K 39/395
 C07K 14/705
 C12N 15/12
 (31)97 806147 (32)1997 02 25 (33) US
 (86) 1998 02 25 PCT/US98/02913
 (87) 1998 08 27 W098/36771 PCT Gazette nr 34/98
 (71) UNIVERSITY OF VIRGINIA PATENT
 FOUNDATION, Charlottesville, US
 (72) Herr John C, Naaby-Hansen Soren, Flickinger
 Charles J.
 (54) Sposób wytwarzania szczepionek przeciwko
 białkom powierzchniowym komórek

(57) Ujawniono sposób identyfikowania repertuaru białek wy-
 stępujących na powierzchni wirusa, bakterii lub komórki, który
 obejmuje znakowanie wektorowe białek na powierzchni błony,
 izolowanie znakowanych błonowych białek powierzchniowych
 przez dwuwymiarową elektroforezę żelową oraz sekwencjono-
 wanie izolowanych błonowych białek powierzchniowych.

Ujawniono także sposoby wytwarzania szczepionki
 przeciw wirusowi, bakterii lub komórce, sposoby wykrywania
 niepłodności, sposoby wytwarzania antykoncepcji oraz szcze-
 pionki i środki antykoncepcyjne wytworzone tymi sposobami.

(14 zastrzeżeń)

A1 (21)335403 (22)199802 17 7(51) A61L 15/18
 (31)97 818869 (32)1997 03 17 (33) US
 (86) 1998 02 17 PCT/CA98/00102
 (87) 1998 09 24 W098/41095 PCT Gazette nr 38/98

(71) WESTAIM TECHNOLOGIES INC., Fort Saskatchewan, CA

(72) Burrell Robert Edward, Precht Roderick John

(54) Wielowarstwowy, **anty mikrobowy materiał**, sposób jego wytwarzania i wielowarstwowy laminowany materiał **opatrunkowy**

(57) Przedmiotem wynalazku jest wielowarstwowy, **antymikrobowy materiał**, sposób jego wytwarzania i wielowarstwowy laminowany materiał **opatrunkowy**. Materiał wytwarza interferencyjny kolor, który pokazuje jego **antymikrobowe** działanie. Ma on częściowo odbłaskową warstwę podstawową (2) i częściowo odbłaskową, częściowo przepuszczającą światło górną warstwę (4). Górna warstwa (4) jest wykonana z **antymikrobowego** materiału mającego zdeformowaną strukturę atomową.

Rozpuszczanie się albo zmiana kompozycji górnej warstwy (4) w alkoholowym lub wodnym elektrolicie powodują zmianę optycznej długości fali i zmianę interferencyjnego koloru.

Sposób wytwarzania polega na osadzaniu par metali w warunkach powodujących powstanie i zatrzymanie deformacji atomowej osadzonej warstwy **antymikrobowego** metalu.

Wielowarstwowe materiały **opatrunkowe** mają trzy warstwy i są razem laminowane mikrofalowymi punktowymi spawami. Pierwsza i trzecia warstwa mają antymikrobowe pokrycie. Warstwa środkowa jest wykonana z absorpcyjnego materiału, a co najmniej jedna z warstw jest wykonana z tworzywa sztucznego.

(46 zastrzeżeń)

A1 (21)329265 (22)1998 10 19 7(51)A61L 15/44

(71) Wojskowy Instytut Higieny i Epidemiologii, Warszawa

(72) Grzybowski Jacek, Pojda Zygmunt, Strużyna Jerzy, Janiak Marek, Ołdak Ewa

(54) **Gąbczaste opatrunki na powierzchniowe rany** i sposób ich wytwarzania

(57) Przedmiotem wynalazku są **gąbczaste opatrunki** na powierzchniowe rany u ludzi i zwierząt, zwłaszcza zakażone drobnoustrojami patogennymi oraz sposób wytwarzania tych opatrunków. Opatrunki są jałowe mikrobiologiczne i charakteryzują się dobrą wytrzymałością mechaniczną. Składają się z tamponu kolagenowego lub poliuretanowego o porach poniżej 0,5 mm oraz z co najmniej jednej cytokiny rozpuszczonej w ochronnym roztworze buforowym zawierającym substancje białkowe oraz inne dodatki fizjologiczne akceptowalne, zwłaszcza glikole, **mannitol** i **metylecelulozę**. Steżenie cytokiny w opatrunku wynosi 0,1 - 50 $\mu\text{g}/\text{cm}^2$. W jednym z rozwiązań sposób wytwarzania opatrunków polega na tym, że ochronny roztwór buforowy cytokiny wprowadza się do tamponu przez nasączenie suszy się, pakuje, zgrzewa opakowanie i ewentualnie całość sterylizuje się radiacyjnie.

(9 zastrzeżeń)

A1 (21) 331742 (22) 1999 02 26 7(51) A62C 3/00

(75) Kołcz Zygmunt, Kraków

(54) Gaszenie pożarów obszarów leśnych

(57) Przedmiot zgłoszenia dotyczy ochrony środowiska naturalnego i zasobów leśnych.

Sposób gaszenia pożarów w obszarach leśnych, polega na użyciu do tego celu piasku-żwiru, zastępując wodę, której dotkliwy brak występuje w czasie upałów i długotrwałych suszy. Do worków foliowych o pojemności 60 - 70 kg załadowanych piaskiem, żwirem, włożony zostaje ładunek wybuchowy-trotyl Wz. TŁW- 85 o wadze 120 - 150 g. Ładunek o specjalnej konstrukcji uzbrojony w spłonkę pobudzającą i lont prochowy służy do odpalenia tak skonstruowanej bomby piaskowej. Wolny koniec lontu, poprzez otwór w rolce, po zawiązaniu worka, wystaje na zewnątrz. Worek musi być wypełniony piaskiem tak, by umożliwił jego zawiązanie, a ładunek wybuchowy umieszczony w nim, nie przemieszczał się w czasie transportu czy przenoszenia. Podczas zrzutu worków (bomb piaskowych) na ogień

palącego się lasu, worek spadając wchodzi w strefę płomieni i zapala się wystający koniec lontu prochowego. Szybkość palenia się lontu wynosi 1 **cm/sek.**, a czas palenia uzależniony jest od długości lontu. Przy pomocy spłonki zapalającej następuje detonacja ładunku wybuchowego, który rozrywa worek (bombę), a podmuch **rozrzuca** piasek, który spadając z dużą siłą ścina palące się gałęzie, przykrywa ogień na ziemi. Zmasowane bombardowanie ognia bombami piaskowymi, skraca wyraźnie czas prowadzonej akcji gaśniczej, umożliwia gaszenie ognia niezależnie od ukształtowania terenu oraz przeszkód.

(5 zastrzeżeń)

A1 (21) 335332 (22) 1998 02 19 7(51) A63F 3/06

(31)97 805134 (32)1997 02 24 (33) US

(86)1998 02 19 PCT/US98/03145

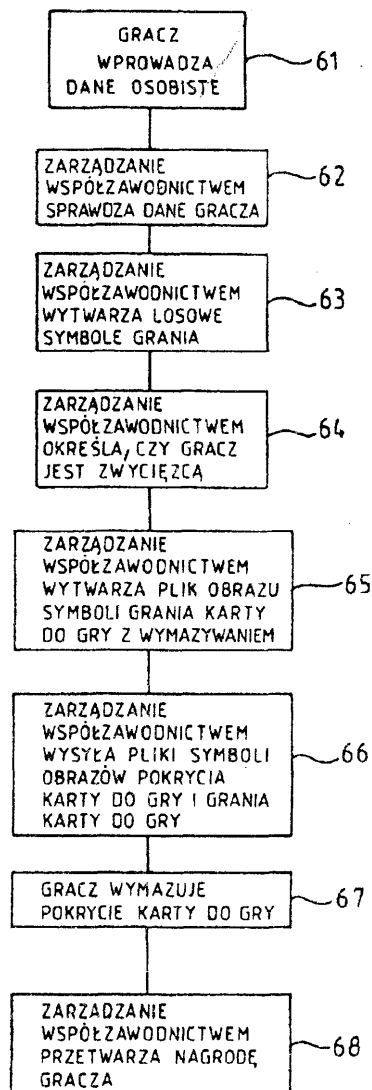
(87) 1998 08 27 WO98/36809 PCT Gazette nr 34/98

(71) REALTIME MEDIA, INC., Merion, US

(72) Auxier Robert, Seidman Charles B., Khera Vivek

(54) **Gra z wymazywaniem w sieci Internet**

(57) Obraz karty gry z wymazywaniem (65 - 66) jest przedstawiony na stronach WWW uczestników w postaci nałożonego, podwójnego obrazu reagującego na ruch kursora przeglądarki (67) tak, że gdy przeglądarka jest upoważniona (62), ruch kursora przez podwójny obraz powoduje wymazanie dominującego obrazu i odsłonięcie wtórnego obrazu, który zawiera liczby i symbole stosowane przez grę z wymazywaniem.



Gdy karta obrazu z wymazywaniem zawiera wygrywającą kombinację symboli, operacja wymazywania przez przeglądarkę obrazu pokrywającego, aby odsłonić wtórny obraz, autentycznie przesuwają do przodu przeglądarkę przez procedurę, co umożliwia przeglądarce odbiór nagrody lub kredytów przyznawanych w oparciu o wtórny obraz karty (68).

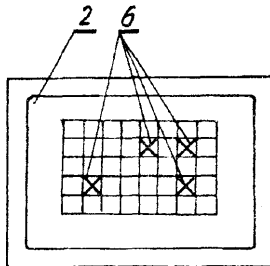
(18 zastrzeżeń)

A1 (21) 329228 (22) 1998 10 14 7(51) A63F 9/22

(75) Budzowska-Gawlak Grażyna, Bielsko-Biała;
Łoboz Rafał, Oldrzychowice

(54) Sposób prowadzenia gier wizyjnych lub zabaw lub konkursów lub zakładów oraz plansza i diagram do prowadzenia gier wizyjnych lub zabaw lub konkursów lub zakładów

(57) Przedmiotem wynalazku jest sposób prowadzenia gier wizyjnych lub zabaw lub konkursów lub zakładów oraz plansza i diagram do prowadzenia gier wizyjnych lub zabaw lub konkursów lub zakładów, rozgrywanych w czasie rzeczywistym emitowanych za pośrednictwem telewizji lub internetu. Sposób zdalnego prowadzenia gier wizyjnych lub zabaw lub konkursów lub zakładów, charakteryzuje się tym, że nadawany przez emitenta sygnał wizyjny w postaci diagramu prowadzonej gry dociera do odbiornika uczestnika gry, którego ekran zaopatruje się korzystnie w kontrolną planszę, przy czym do ekranu lub do ekranu zaopatrzonego w kontrolną planszę, uczestnik gry przykłada w trakcie emisji sprawdzające diagramy. Planszę do prowadzenia gier wizyjnych lub zabaw lub konkursów lub zakładów, stanowi przezroczysty element, na którym naniesiony jest układ linii i/lub znaków (6) do prowadzenia gry, przy czym korzystnie jedna z jej powierzchni lub jej część pokryta jest warstwą kleju, natomiast diagram do prowadzenia gier wizyjnych lub zabaw lub konkursów lub



zakończony stanowi arkusz zadrukowany lub zabezpieczony w inny sposób, korzystnie z jednej strony, przez układ linii i/lub znaków (6).

(4 zastrzeżenia)

A1 (21) 329144 (22) 1998 10 10 7(51) A63H 33/10

(75) Piekarczyk Jerzy, Szczecin

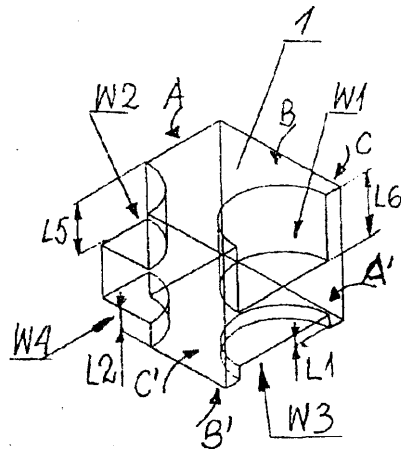
(54) Kłoczek układanki logicznej oraz zestaw klocków układanki logicznej

(57) Kłoczek(1) układanki logicznej ma kształt wielościanu o płaskich powierzchniach bocznych i ma na co najmniej jednej powierzchni bocznej, jedno lub więcej wybrań (W1, W2, W3, W4), usytuowanych na krawędziach i/lub w narożnikach klocka, przy czym głębokości tych wybrań (L1, L2, L5, L6) są jednakowe lub zróżnicowane i są mniejsze od wysokości klocka.

Zestaw klocków układanki logicznej składa się z klocków w kształcie wielościanów, stykających się ze sobą powierzchniami bocznymi, mających na powierzchniach bocznych wybrania, usytuowane na krawędziach i/lub w narożnikach klocka na co najmniej jednej powierzchni bocznej, przy czym głębokości wybrań są jednakowe lub zróżnicowane i są mniejsze od wysokości klocków.

W zestawie klocki tworzą bryłę, której płaszczyzna górna zawiera utworzone na liniach styku klocków, otwory składające się z elementów składowych w postaci wybrań.

(42 zastrzeżenia)



DZIAŁ B

RÓŻNE PROCESY PRZEMYSŁOWE; TRANSPORT

A1 (21) 335995 (22) 1999 10 13 7(51) B01D 29/78

(31)98 175099 (32)1998 10 19 (33) US

(71) AMSTED INDUSTRIES INCORPORATED,
Chicago, US

(72) Sandor Louis

(54) Sposób i urządzenie do nawilżania materiału pylistego, zwłaszcza pyłu ze stacji filtrów workowych

(57) Wynalazek dotyczy nawilżania lub dostarczania wilgoci do całej objętości pojemnika z pylistym suchym materiałem, takim jak pył ze stacji filtrów workowych pochodzący z procesu ograniczania szkodliwych wycieków.

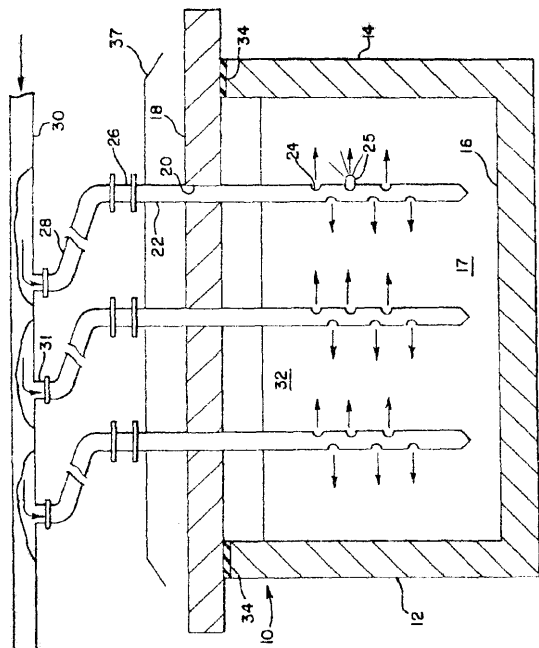
Przewidziany jest tu zbiorczy samowyladowczy pojemnik (10), który zwykle posiada budowę podobną do skrzyni z uszczelnianą pokrywą lub wierzchem (18).

Przewidziane jest zasilanie niskociśnieniowym strumieniem pary wodnej, przez liczne kanały, które przechodzą na wylot przez pokrywę i rozciągają się w dół w zgromadzonym materiale pylistym.

Przy wtryskiwaniu niskociśnieniowego strumienia pary wodnej, przechodzi ona poprzez liczne kanały i wychodzi na zewnątrz wnikać w materiał pylisty przez otwory w kanałach.

Wilgoć jest doprowadzana do całej objętości materiału pylistego, co obniża właściwości pylistego materiału ułatwiając dalsze przetwarzanie.

(8 zastrzeżeń)



A1 (21)329469 (22)19981022 7(51) B01D 39/14
A47L 9/12

(71) Vorwerk & Co. Interholding GmbH, Wuppertal, DE

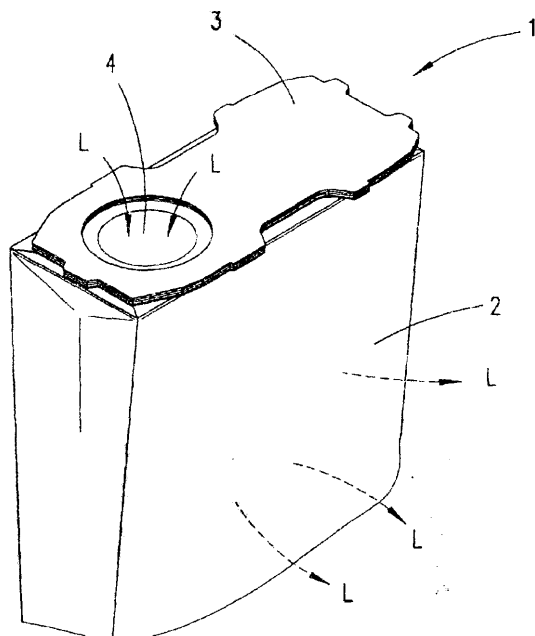
(72) Krapp Jan Thomas, Kraut-Reinkober Stefan, Sauer Ralf

(54) Wielowarstwowa torebka filtracyjna

(57) Wynalazek dotyczy wielowarstwowej torebki filtracyjnej (1) z woreczkiem filtracyjnym (2) i płytką mocującą (3), zwłaszcza do odkurzacza, z pierwszą wewnętrzną warstwą i drugą zewnętrzną warstwą, przy czym pierwsza warstwa jest wykonana jako cienka włóknina.

Aby otrzymać torebkę filtracyjną tego rodzaju, która jest ulepszona w swej konstrukcji warstwowej zaproponowano, że druga warstwa ma większą przepuszczalność powietrza niż pierwsza warstwa i że druga warstwa jest wykonana z układu skłębionych włókien z tworzywa sztucznego stabilizowanych w celu przyjmowania obciążeń mechanicznych.

(7 zastrzeżeń)



A1 (21) 329257 (22) 1998 10 16 7(51) B01D 53/10

(71) Innowacyjne Przedsiębiorstwo Wielobranżowe POLIN Sp. z o.o., Katowice; Elektrownia TURÓW P.P., Bogatynia

(72) Bis Zbigniew, Kupczyk Ryszard, Krzywoszyński Waław, Letner Zbigniew, Łaskawiec Jerzy, Muskała Waldemar, Nowak Wojciech, Pawluczuk Ryszard, Szymanek Arkadiusz, Trybała Tadeusz, Walkowiak Roman

(54) Sposób otrzymywania wysoko reaktywnych sorbentów do redukcji związków siarki i sorbent wysoko reaktywny do redukcji związków siarki

(57) Sposób otrzymywania wysoko reaktywnych sorbentów do redukcji związków siarki, w szczególności metodą suchą z gazów spalinowych urządzeń energetycznych, z popiołów, zwłaszcza lotnych, poprzez hydratację tych popiołów, polega na tym, że popiół, zwłaszcza lotny zawierający SiO_2 , Al_2O_3 , anhydryt, poddaje się wstępnemu zmieszaniu z CaO do zawartości korzystnie do 30% wagowych CaO w mieszaninie wyjściowej, następnie w warunkach intensywnego mieszania poddaje się w czasie do 90 sekund wstępnej homogenizacji z wodą w ilości do 30% wagowych w odniesieniu do masy mieszaniny, a następnie w warunkach mniej intensywnego mieszania w czasie do 1 godziny, z jednoczesnym chłodzeniem powietrzem o temperaturze otoczenia, podawanym współśrodkowo do obrotowego reaktora, z prędkością dostosowaną do utrzymywania temperatury przebiegu reakcji i tworzenia się sorbentu do 100°C , hydratacji i wzajemnej reakcji z współwytrąceniem się wodorotlenku wapnia w postaci portlantytu i/lub ettryngitu i/lub monosiarczanoglinianu i/lub roztworu stałego $4\text{CaO} \cdot \text{Al}_2\text{O}_3 \cdot \text{H}_2\text{O}$, a następnie fazy C-S-H-1 zawierającej tobermoryt i jenit oraz z osadzeniem się współwytrącających związków łącznie z nieprereagowanymi rozdrobnionymi składnikami mieszaniny wyjściowej na powierzchni silnie rozdrobnionych popiołów.

Sorbent wysoko reaktywny, przeznaczony do odsiarczania, zwłaszcza metodą suchą, zawiera suchą mieszanę ułtradrobnych, o nieregularnych kształtach ziaren o zróżnicowanej budowie i zróżnicowanej wielkości cząstek poniżej $10 \mu\text{m}$, składającą się z silnie rozdrobnionych o nieregularnej budowie ziarem popiołów z osadzonymi na powierzchni mikrocząsteczkami wodorotlenku wapnia w szczególności w postaci heksagonalnych płytek portlantytu i/lub kryształami ettryngitu o strukturze igłowej i/lub kryształami monosiarczanoglinianu o strukturze płytkowej i/lub drobnymi ziarnami roztworu stałego $4\text{CaO} \cdot \text{Al}_2\text{O}_3 \cdot \text{H}_2\text{O}$ i/lub kryształami fazy C-S-H-1 modyfikowanej jonami glinianowymi, zawierającej zwłaszcza tobermoryt i jenit w postaci amorficznego słabo skryształizowanego uwodnionego krzemianu wapniowego.

(3 zastrzeżenia)

A1 (21)335404 (22)19980223 7(51) B01D 61/04
C02F 1/44
B01D 65/02

(31)97 60038512 (32)19970225 (33) US
98 20726 1998 02 09 US

(86) 1998 02 23 PCT/CA98/00130

(87) 1998 09 03 WO98/37950 PCT Gazette nr 35/98

(71) ZENON ENVIRONMENTAL, INC., Burlington, CA

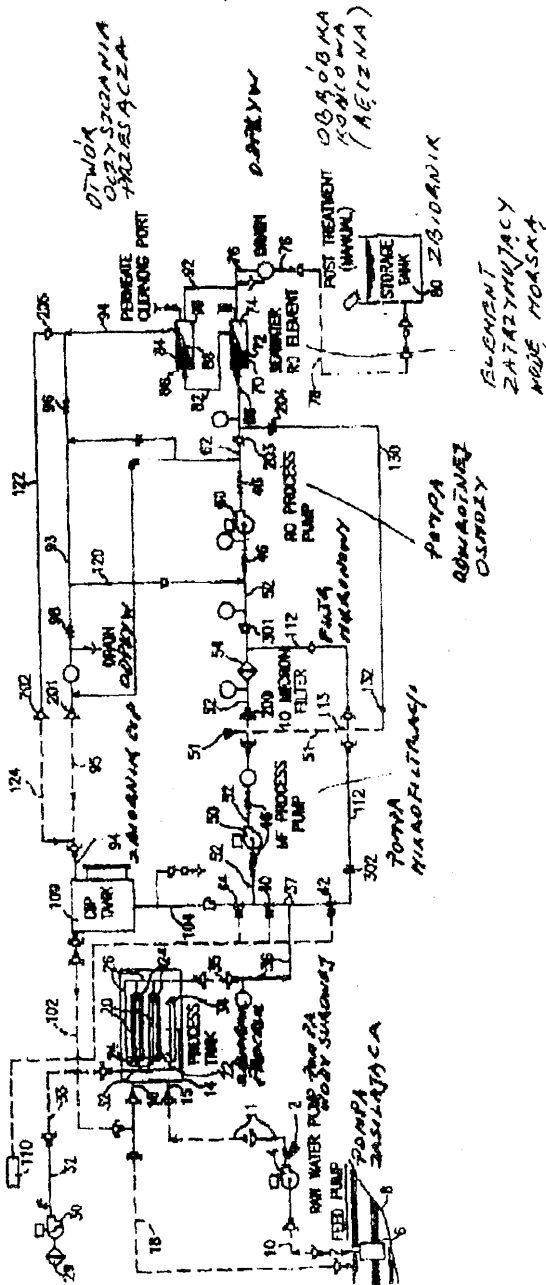
(72) Daly Frederick J., Deutschmann Ake, Behmann Henry, Hauschild Martin J.

(54) Przenośny zespół odwrotnej osmozy do wytwarzania wody pitnej

(57) Sposób oczyszczania zanieczyszczonej wody w celu uzyskania wody pitnej za pomocą urządzenia obejmuje etap stosowania zespołu mikrofiltracyjnego (14, 20), zespołu (70) odwrotnej osmozy i zbiornika CIP (100) (oczyszczanie na miejscu), zawierającego odrzucony materiał, połączony tak, by

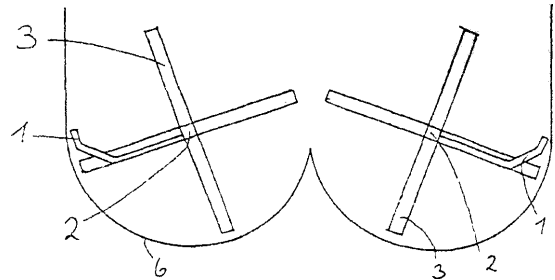
umożliwić przepłukiwanie zwrotne filtru mikrofiltracyjnego (20) odrzuconym materiałem i kontynuowane lub przerywane działanie zespołu (70) odwrotnej osmozy przez kierowanie do niego odrzuconego materiału.

(17 zastrzeżeń)



mi (3), rozmieszczonymi wzdłuż wirnika (2), z co najmniej jedną łopatką ucierającą (1), znajdującą się na każdym wirniku (2), oprócz łopatki mieszającej (3), a łopatki mieszające (3) są tak ułożone, że materiały są ucierane pomiędzy łopatkami ucierającymi (1) i ścianą (6) obudowy mieszadła.

(6 zastrzeżeń)



A1 (21) 335420 (22)199802 19 7(51) B01J4/02

(31)97 19707198 (32) 1997 02 24 (33) DE
97 19736507 1997 08 22 DE

(86) 1998 02 19 PCT/EP98/00949

(87) 1998 09 03 W098/37959 PCT Gazette nr 35/98

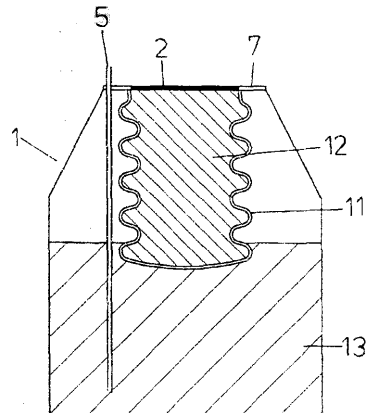
(71) Willoweit Thomas, Hof, DE; Söll Peter, Hof, DE

(72) Luke-Schunck Loni

(54) **Urządzenie do dozowania substancji płynnych**

(57) Urządzenie do dozowania substancji mających zdolność płynięcia, charakteryzuje się tym, że pojemnik (1) posiada przestrzeń wewnętrzną o stałej w zasadzie objętości, która za pomocą półprzepuszczalnej membrany (2) jest połączona z otaczającym medium i która zawiera substancję, która w połączeniu z otaczającym medium wytwarza ciśnienie osmotyczne. Pojemnik posiada wylot (5).

(19 zastrzeżeń)



A1 (21)335511 (22)19980306 7(51) B01F 7/04

(31)97 971044 (32)1997 03 06 (33) NO

(86) 1998 03 06 PCT/NO98/00075

(87) 1998 09 11 W098/39087 PCT Gazette nr 36/98

(75) Nordahl Geir, Sandefjord, NO

(54) **Mieszadło dla spoiстых materiałów sproszkowanych**

(57) Sposób mieszania szczególnie spoiстых materiałów proszkowych polega na ucieraniu tych materiałów o ściany mieszadła za pomocą co najmniej jednej łopatki ucierającej na każdym wirniku (2) tak, że materiały są poddane siłom ścinającym podczas procesu ucierania, pomiędzy łopatkami ucierającymi i ścianą (6). Mieszadło zawiera dwa wirniki (2) z wieloma łopatkami

A1 (21) 329165 (22) 1998 10 13 7(51) B01J 19/24

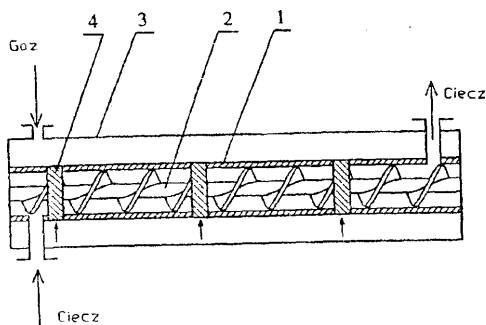
(71) Politechnika Warszawska, Warszawa

(72) Wroński Stanisław, Dłuska Ewa, Hubacz Robert

(54) **Reaktor do prowadzenia procesów pomiędzy gazem, a cieczą lub zawiesiną**

(57) Reaktor, pomiędzy wlotem fazy ciekłej, a wylotem, podzielony jest poprzecznie do osi na segmenty, złożone z części cylindrycznej (1) z umieszczoną wewnątrz współosiowo nieruchomą, spiralną kierownicą przepływu (2). Pomiędzy segmentami umieszczone są porowate elementy przepuszczalne (4), przez które doprowadzana jest od zewnątrz faza gazowa do fazy ciekłej.

(2 zastrzeżenia)



A1 (21) 335960 (22)1999 10 12 7(51) B01J 23/58

(31) 98 19847008 (32) 1998 10 13 (33) DE

(71) Degussa-Hüls Aktiengesellschaft, Frankfurt nad Menem, DE

(72) Strehlau Wolfgang, Göbel Ulrich, Domesle Rainer

(54) Katalizator magazynujący tlenki azotu, sposób wytwarzania katalizatora magazynującego tlenki azotu i sposób oczyszczania spalin

(57) Przedmiotem wynalazku jest katalizator magazynujący tlenki azotu, zawierający przynajmniej jeden drobnocząstkowy materiał katalityczny oraz przynajmniej jeden składnik magazynujący tlenki azotu z grupy metali alkalicznych i metali ziem alkalicznych. Katalizator magazynujący tlenki azotu charakteryzuje się tym, że składnik magazynujący tlenki azotu po zakończeniu procesu wytwarzania katalizatora występuje w postaci drobnocząsteczkowego siarczanu baru, siarczanu strontu lub mieszaniny lub kryształów mieszanych obu siarczanów albo w postaci zupełnego bądź niecałkowitego produktu ich rozkładu o przeciętnej średnicy cząstek mniejszej niż $1 \mu\text{m}$. Siarczany baru i/lub siarczan strontu działają w katalizatorze magazynującym jako materiał zapasowy dla aktywnego składnika magazynującego. Warunki redukcyjne występujące podczas normalnego trybu jazdy w spalinach powodują rozkład siarczanu baru i siarczanu strontu do związków zdolnych do magazynowania tlenków azotu. Utrata aktywnych składników spowodowana starzeniem jest dzięki temu mniej lub bardziej skompensowana. Istnieje także możliwość całkowitego lub częściowo rozkładu siarczanu baru i/lub siarczanu strontu już podczas produkcji na drodze redukcyjnego kalcynowania w celu uzyskania wysokiego nasycenia początkowego katalizatora związkami magazynującymi. W tym wypadku wymienione siarczany służą jako środek pomocniczy do wprowadzenia możliwie wysokiego stężenia związków magazynujących do katalizatora magazynującego.

(33 zastrzeżenia)

A1 (21)335504 (22)199803 05 7(51) B0 U 29/06

(31) 97 97200676 (32) 1997 03 06 (33) EP

(86) 1998 03 05 PCT/EP98/01414

(87) 1998 09 11 WO98/39096 PCT Gazette nr 36/98

(71) SHELL INTERNATIONALE RESEARCH MAATSCHAPPIJ B.V., Haga, NL

(72) Gosselink Johan Willem, Van Veen Johannes Anthonius Robert

(54) Sposób wytwarzania kompozycji katalitycznej

(57) Wynalazek dostarcza sposobu wytwarzania kompozycji katalitycznej, która zawiera jako pierwszy składnik krakujący zeolit B o stosunku molowym krzemionki do tlenku glinu co najmniej 20, w postaci kryształów o wielkości poniżej 100 nm oraz drugi składnik krakujący wybrany spośród (i) krystalicznych sit

molekularnych zawierających pory o średnicy ponad $0,6 \text{ nm}$ i (ii) glinki, który to sposób obejmuje etapy: (i) wytworzenie mieszaniny zawierającej pierwszy składnik krakujący i drugi składnik krakujący, przy czym pierwszy składnik krakujący jest w postaci zolu, (ii) wyłoczenie mieszaniny z wytworzeniem wyłoczonego katalizatora oraz (iii) kalcynowanie produktu wyłoczenia.

(13 zastrzeżeń)

A1 (21) 329263 (22) 1998 10 19 7(51) B02C 18/02

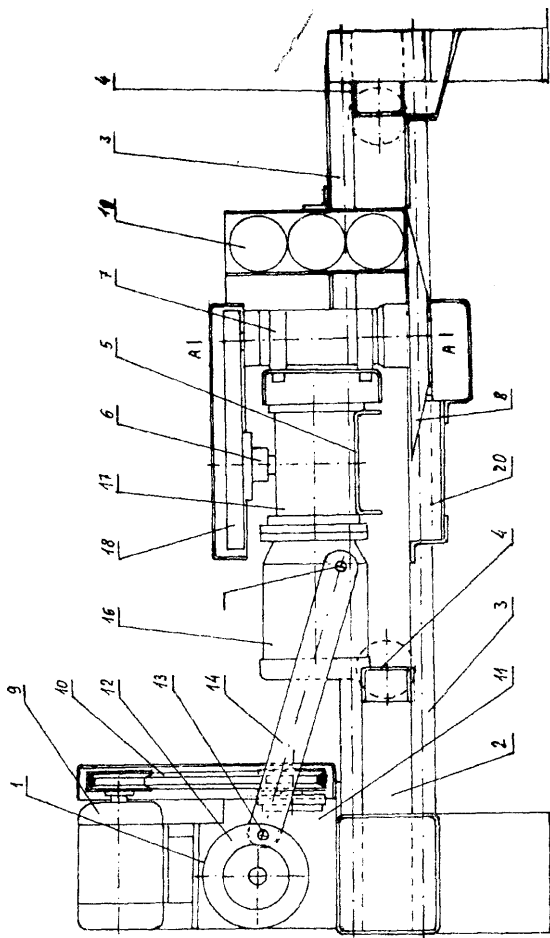
(71) Instytut Maszyn Spożywczych, Warszawa; Przedsiębiorstwo Handlu Sprzętem Rolniczym AGROMA Sp.z o.o., Warszawa

(72) Smarkusz Stanisław, Lewicki Piotr, Lenart Andrzej, Stygar Czesław

(54) Urządzenie do krojenia warzyw i owoców, głowica nożowa do tego urządzenia oraz nóż krążkowy do tej głowicy

(57) Urządzenie do krojenia warzyw i owoców składa się z zespołu napędowego (1) układu posuwisto zwrotnego, w skład którego wchodzi rama (2) z prowadnicami (3) i wózkiem jeżdżącym (4) oraz zespół krojący z napędem (6), głowicą nożową (7) i nożem krążkowym (8). Głowica nożowa (7) posiada obudowę, w której ułożony jest pionowy wał. W górnej części wału zamocowane jest napędowe koło pasowe. W dolnej części wału osadzony jest nóż krążkowy (8). Nóż krążkowy posiada tarczę przymocowaną do obudowy. Pod płaską tarczą na obrotowym pionowym wale osadzona jest talerzowa tarcza posiadająca na zewnętrznej średnicy ostrą krawędź tnącą.

(3 zastrzeżenia)



A1 (21)335335 (22)19980223 7(51) B03C 7/00
B03B 9/00

(31)97 805157

(32)1997 0224

(33) US

- (86) 1998 02 23 PCT/US98/03420
 (87) 1998 08 27 W098/36844 PCT Gazette nr 34/98
 (71) SEPARATION TECHNOLOGIES, INC.,
 Needham, US
 (72) Bittner James D., Dunn Thomas M., Hrach
 Frank J.Jr.
 (54) Sposób i urządzenie do oddzielania węgla
 od popiołów lotnych

(57) Urządzenie i sposób oddzielania cząstek węgla od popiołów lotnych obejmuje zwiększanie względnej wilgotności popiołu lotnego albo zmniejszanie względnej wilgotności popiołu lotnego do optymalnego zakresu wilgotności względnej oraz wprowadzanie popiołu lotnego z optymalnym zakresem wilgotności względnej do separatora tryboelektrycznego, ładując elektrostatycznie przez tarcie cząstki węgla i popiół lotny i oddzielając elektrostatycznie naładowane cząstki węgla od naładowanego popiołu.

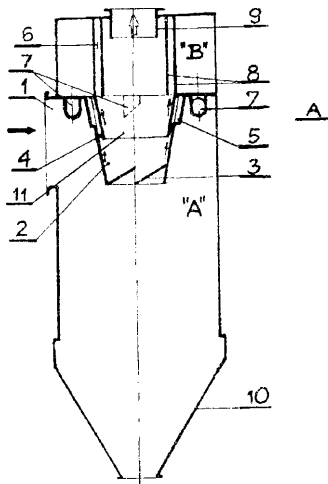
(22 zastrzeżenia)

A1 (21)329299 (22)1998 10 19 7(51) B04C 5/103
 B01D 45/12

- (75) Duczyński Roman, Kielce
 (54) Urządzenie do wielostopniowego odpylania
 gazów przemysłowych

(57) Urządzenie charakteryzuje się tym, że proces wytrącania pyłów z gazu zaczyna się w komorze odpylającej „A”, posiadającej zawirowacz (2), uzbrojony w łopatki kierujące (3), cylindryczne szczeliny obwodowe (4), inżektory (5) oraz dyfuzor (11) i kończy w komorze doczyszczającej „B”, mającej mimośrodowe szczeliny (6) oraz inżektory rurowe (7), sprowadzające ponownie resztki pyłów z komory „B” do zbiornika komory „A”.

(2 zastrzeżenia)



A1 (21) 335440 (22) 1998 03 03 7(51) B23K 9/095

- (31) 97 9700744 (32) 1997 03 03 (33) SE
 (86) 1998 03 03 PCT/SE98/00376
 (87) 1998 09 11 W098/39130 PCT Gazette nr 36/98
 (71) ES AB AB, Göteborg, SE
 (72) Soting Tor, Åberg Per
 (54) Sposób spawania łukowego z topiwiwą
 elektrodą

(57) Przedmiot zgłoszenia dotyczy sposobu regulacji źródła zasilania spawania i związanego układu dostarczania drutu przeznaczonego do operacji spawania łukowego z topliwą elektrodą, dla zapewnienia wypełnienia krateru na końcu operacji spawania poprzez powodowanie zanikania odpowiednio napię-

cia łuku i szybkości dostarczania drutu. W szczególności wynalazek dotyczy sposobu, w którym zmniejsza się napięcie łuku przed końcem operacji spawania przez okres, który jest znacznie krótszy niż całkowity czas zaniku, w czasie którego napięcie łuku jest zmniejszane do wartości poniżej wartości, przy której jest możliwe ciągle spawanie i postępowe tworzenie złącza przy niezmiennych innych parametrach spawania, po czym dalej zmniejsza się napięcie łuku do końcowej wartości i jednocześnie z powodowaniem zanikania napięcia łuku zmniejsza się szybkość dostarczania drutu do końcowej wartości szybkości dostarczania drutu.

(6 zastrzeżeń)

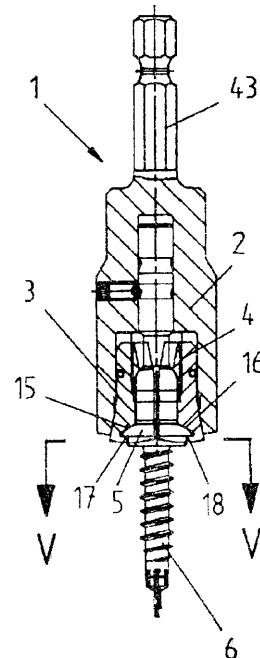
A1 (21) 335442 (22) 1998 02 16 7(51) B25B 13/44

(31)97 19712783 (32)1997 03 26 (33)DE

- (86) 1998 02 16 PCT/EP98/00871
 (87)1998 10 01 W098/42480 PCT Gazette nr 35/98
 (71) SFS INDUSTRIE HOLDING AG, Heerbrugg,
 CH
 (72) Österle Helmut, AT; Köppl Norbert, CH;
 Scheiwiller Felix, CH; Kouwenhoven Peter, CH
 (54) Element wkrętarki

(57) W elemencie (1) wkrętarki, mieszczącym główkę (5) zacisku mocującego (6), przewidziane są szczęki (3, 4) do uchwycenia tej główki (5), w kierunku osiowym wsuwane lub wysuwane z uchwytu (2), przy czym szczęki te w położeniu wyciągniętym mogą być odchyłone od siebie do pozycji otwarcia. Na swoich swobodnych końcach szczęki (3, 4) posiadają wcięcia (15, 16) i przylegające do nich, odstające w kierunku osi środkowej, elementy chwytakowe (17, 18) dla dodatkowego, zamkniętego kształtowo- i/lub siłowo, uchwycenia główki (5) zacisku mocującego.

(17 zastrzeżeń)



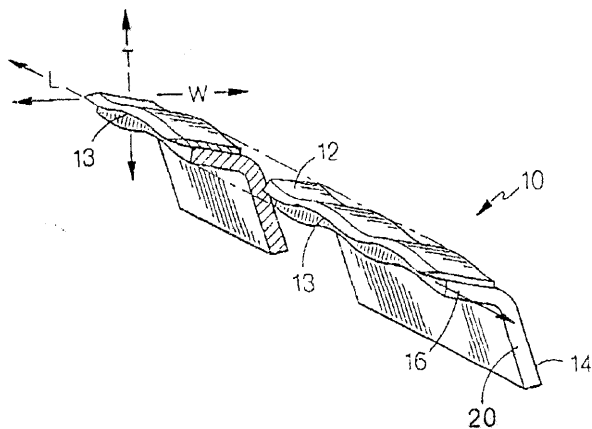
A1 (21) 335376 (22)19980226 7(51) B26B 21/56

- (31) 97 807144 (32) 1997 02 27 (33) US
 (86) 1998 02 26 PCT/US98/03761
 (87) 1998 09 03 W098/38017 PCT Gazette nr 35/98
 (71) THE GILLETTE COMPANY, Boston, US
 (72) Hahn Steve Syng-Hi

(54) Ostrze żyletki, wkład zawierający ostrze oraz sposób wytwarzania ostrza

(57) Wzmocnione ostrze żyletki (10) do golenia zawiera ogólnie płaski człon ostrza (12), mający szerokość wzdłuż osi szerokości (W), długość wzdłuż poprzecznej osi długości (L) oraz mniejsze wymiary wzdłuż osi grubości (T), która jest prostopadła do obydwu osi, osi szerokości i osi długości, przy czym człon ostrza (12) zawiera nieliniową, przednią krawędź tnącą, wyznaczoną przez wiele fal, mających grzbiety i doliny, rozciągające się ponad i pod osią długości (L), w kierunku równoległym do osi grubości (T).

(52 zastrzeżenia)



AI (21)335333 (22) 1998 12 24 7(51) B26F 1/44

(31)97 359215 (32)1997 12 26 (33) JP
97 359217 1997 12 26 JP
97 359235 1997 12 26 JP

(86)1998 1224 PCT/JP98/05931

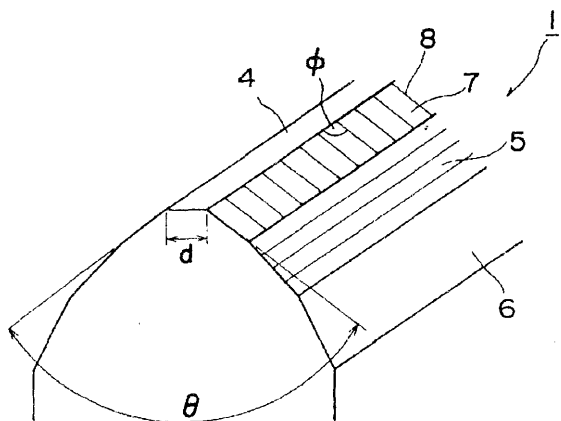
(87) 1999 07 08 W099/33621 PCT Gazette nr 27/99

(71) NIPPON TUNGSTEN CO., LTD., Fukuoka, JP

(72) Nakahara Kenji, Ibusuki Koichi, Eguchi Shouji, Kitahara Kohei, Tokumoto Kei, Sakaguchi Shigeiya

(54) Matrycowy wycinak walcowy

(57) Przedmiotem wynalazku jest matrycowy wycinak walcowy, który zawiera matrycowy wałek wycinający uzyskany przez wyposażenie powierzchni obrotowego walca napędzającego w wystające dociskane ostrza przecinające uformowane zgodnie z kształtem produktu, który ma zostać wycięty oraz wałek dociskowy przystosowany do przyjmowania krawędzi wystających dociskanych ostrzy przecinających matrycowego walca wycinającego oraz który charakteryzuje się ulepszoną zdolnością wycinania za pomocą krawędzi wystających dociskanych ostrzy przecinających oraz wydłużonym okresem trwałości.



Nachylone powierzchnie (7) wykończeniowe są uformowane przy gładkiej części (4) górnej krawędzi każdego z wystających dociskanych ostrzy przecinających, poprzez zeszlifowanie każdej z części powierzchniowych sąsiadujących z gładką częścią górną, tak aby te części powierzchniowe posiadały skazy szlifierskie tworzące kąt (Φ) wynoszący 50° - 90° , a korzystnie 80° - 90° z odpowiednią linią grzbietową wyznaczającą gładką część górną.

(20 zastrzeżeń)

AI (21) 335349 (22) 1998 12 17 7(51) B27B 5/06

B23D 47/04

(31) 97BO 740 (32) 1997 12 24 (33) IT

(86) 1998 12 17 PCT/IB98/02046

(87) 1999 07 08 WO99/33600 PCT Gazette nr 27/99

(71) GIBEN IMPIANTI S.P.A., Pianoro(Bologna), IT

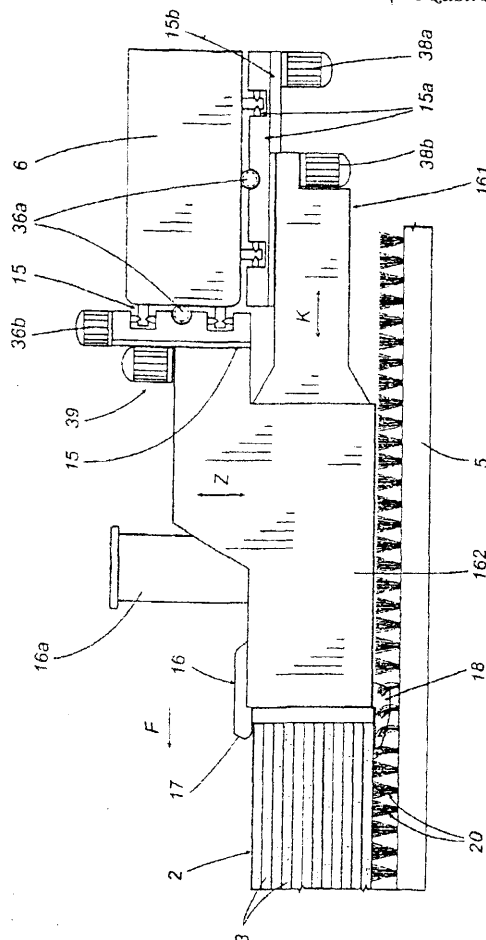
(72) Benuzzi Piergiorgio

(54) Sposób i urządzenie do cięcia płyt

z przemieszczanym poprzecznie popychaczem

(57) Wskład maszyny do cięcia płyt wchodzi poziomy stół (5), na którym ruchome urządzenie (6) popycha stos płyt w kierunku do przodu (F) lub w kierunku odwrotnym, zasilając urządzenie do cięcia (albo do urządzenia obracającego stos), które dzieli płytę na dwie lub więcej mniejszych desek. Popychacz (6) jest wyposażony w dwa lub więcej elementy uchwytowe (16), które trzymają tylną krawędź stosu w odpowiednim położeniu podczas operacji jej ustawiania i/lub cięcia. Elementy uchwytowe (16) są osadzone na ruchomym urządzeniu (6) w taki sposób, że mogą przemieszczać się w prowadnicach (15, 15a, 15b) w następujących trzech kierunkach, odpowiednio: poziomym pod kątemi prostymi do kierunku do przodu (F) i poziomym równoległym do tego kierunku albo też w kierunku odwrotnym do nich i pionowym.

(16 zastrzeżeń)



A1 (21)336131 (22)1999 1021 7(51) B29D 24/00

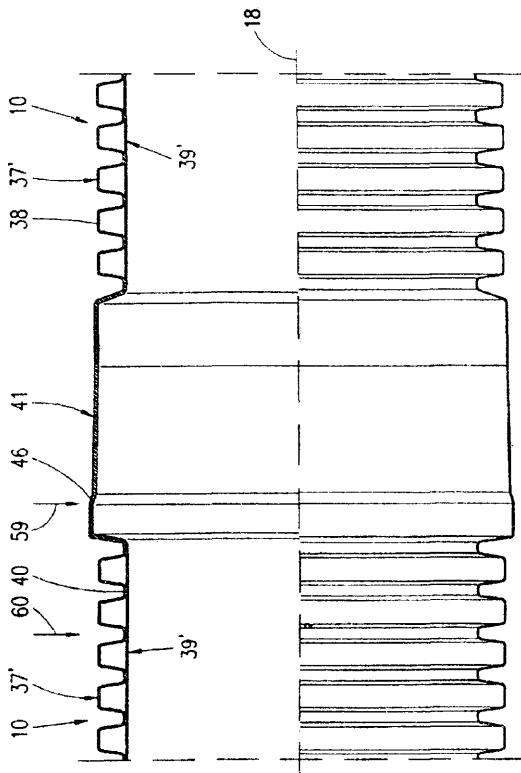
(31)98 19848470 (32)1998 10 21 (33) DE

(75) Hegler Ralph Peter, Bad Kissingen, DE

(54) Sposób ciągłego wytwarzania rury zespolonej z kielichem rurowym oraz urządzenie do przeprowadzania tego sposobu

(57) Do ciągłego wytwarzania rury zespolonej z kielichem rurowym (41), złożonej z gładkiej rury wewnętrznej i zgrzanej z nią, posiadającej poprzeczne rowki, rury zewnętrznej przewidziano dwie wyłaczarki, które poprzez wspólną poprzeczną głowicę wtryskową wyłaczają zewnętrzny i wewnętrzny wąż. Do wytwarzania rurowego kielicha (41) przewidziano przełączniki za pomocą których prędkość obrotowa wyłaczarek jest zmieniana w taki sposób, że podczas wytwarzania rurowego kielicha (41) masowe natężenie przepływu roztopionego tworzywa sztucznego do wytwarzania zewnętrznego węża zmniejsza się i/lub masowe natężenie przepływu do wytwarzania wewnętrznego węża zwiększa się.

(14 zastrzeżeń)

A1 (21) 335512 (22)1998 02 19 7(51) B32B 5/18
B32B 31/00
F25D 23/06

(31)97 19708729 (32)1997 03 04 (33) DE

(86)1998 02 19 PCT/EP98/00941

(87) 1998 09 11 WO98/39156 PCT Gazette nr 36/98

(71) BAYERAKTIENGESELLSCHAFT,
Leverkusen, DE(72) Dietrich Karl Werner, Heinemann Torsten,
Heilig Gerhard**(54) Kształtki stosowane w budowie chłodziarek i sposób ich wytwarzania**

(57) Opisano kształtki, stosowane w budowie chłodziarek, składające się z wewnętrznej i zewnętrznej warstwy pokrywowej i leżącego między nimi rdzenia ze sztywnej pianki poliuretanowej, przy czym rdzeń jest wykonany w znacznym stopniu z otwartokomórkowej sztywnej pianki poliuretanowej a warstwy po-

kryciowe są do niego dociśnięte przez zewnętrzne ciśnienie powietrza, przy czym między warstwami pokrywowymi a rdzeniem nie występuje przyczepność polegająca na działaniu klejącym. Opisany jest również sposób wytwarzania tych kształtek oraz chłodziarek, które zawierają przynajmniej jedną z opisanych kształtek.

(8 zastrzeżeń)

A1 (21)335993 (22)1999 10 13 7(51) B32B 31/00

(31) 98 172940 (32) 1998 10 14 (33) US

(71) PREMARK RWP HOLDINGS, INC.,
Wilmington, US

(72) Canady Virgil Bedell, Lee Yein Ming

(54) Sposób wytwarzania konturowych laminatów i forma do ich wytwarzania

(57) Przedmiotem wynalazku jest sposób wytwarzania konturowych laminatów o powierzchni stałej (SSL), do stosowania jako białe ład, pulpity biurek i.t.p., gdzie wstępnie utwardzony lub nieutwardzony SSL umieszcza się w formie w odpowiednich warunkach dla nadania konturu SSL i umożliwienia odprężenia naprężeń, nadanych SSL podczas formowania. Przedmiotem wynalazku są zarówno wsadowe jak i ciągłe sposoby formowania konturowych SSL.

(17 zastrzeżeń)

A1 (21) 335994 (22) 1999 10 13 7(51) B32B 31/00

(31)98 172951 (32)1998 10 14 (33) US

(71) PREMARK RWP HOLDINGS, INC.,
Wilmington, US

(72) Ingrim Michael, Rabroker Beth

(54) Kompozycja bariery optycznej, arkusz bariery optycznej, laminat i kompozyt

(57) Przedmiotem wynalazku są w szczególności kompozycje bariery optycznej, które umożliwiają wytwarzanie cienkich stałych warstw wierzchnich bez problemu prześwitkiwania widocznych szczegółów podłoża przez cienką warstwę wierzchnią. Bariery optyczne stanowią wypełnione tworzywa termoplastyczne, które zatrzymują więcej niż około 90% przechodzącego przez nie światła przy grubości między około 1 i około 50 milicali. Bariery optyczne są przewidziane do wstawienia między podłoża i ozdobną nakładkę, która jest albo przezroczysta albo prześwitująca.

(21 zastrzeżeń)

A1 (21)335447 (22)19980225 7(51) B41M3/14

(31) 97 19708543 (32)1997 03 04 (33) DE

(86) 1998 02 25 PCT/EP98/01059

(87) 1998 09 11 WO98/39163 PCT Gazette nr 36/98

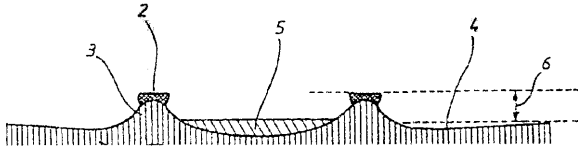
(71) BUNDESDRUCKEREI GMBH, Berlin, DE

(72) Ahlers Benedikt, Franz-Burgholz Arnim,
Gutmann Roland, Schmidt Wolfgang, Kappe Frank**(54) Wyrób wartościowy z zabezpieczeniem w postaci luminescencyjnych elementów zabezpieczających, sposób wytwarzania tego wyrobu oraz układ do wizualnego i maszynowego sprawdzania oryginalności**

(57) Przedmiotem wynalazku jest wyrób wartościowy (1), jak banknot, karta identyfikacyjna lub temu podobne, zaopatrzone w zabezpieczenie w postaci, wzbudzanych w zmiennym polu elektromagnetycznym, luminescencyjnych elementów zabezpieczających. Ponadto zaproponowany został sposób wytwarzania tego wyrobu, w którym na wyrób wartościowy (1) z zabezpieczeniem nanosi się, metodą wkłęsłodruku, wymagane farby (2) i substancje.

Poza tym wynalazek dotyczy, dopasowanego do danej technologii, zabezpieczania układu do wizualnego i maszynowego sprawdzania oryginalności dokumentu z zabezpieczeniem, przy czym do wzbudzenia farb fosforyzujących stosuje się zwłaszcza pola elektryczne, a także promieniowanie optyczne, korzystnie w zakresie fal UV, zaś poprzez wtórne mechanizmy wzbudzenia można osiągnąć dodatkowe efekty optyczne w widzialnym zakresie długości fal.

(22 zastrzeżenia)



AI (21)336094 (22) 1999 10 19 7(51) B60B 39/04
E01H 10/00

(31) 98 19856657 (32) 1998 10 23 (33) DE
99 29907419 1999 04 27 DE

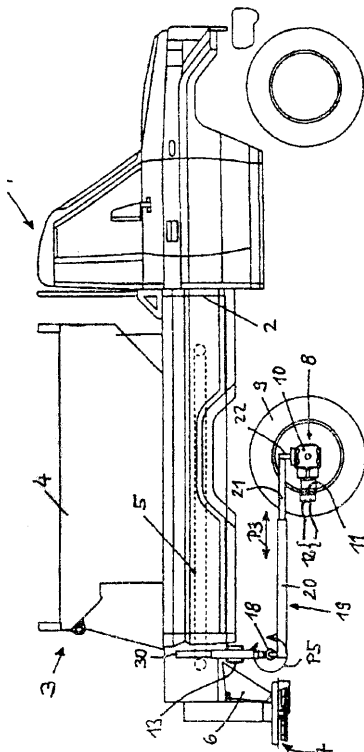
(71) Schmidt Holding GmbH, St. Blasiert, DE

(72) Duteweert Wout Bernardus Wilhelmus

(54) **Samochód ciężarowy z zamontowanym na nim w sposób zdejmowalny urządzeniem nadstawczym**

(57) Samochód ciężarowy z zamontowanym na nim w sposób zdejmowalny urządzeniem nadstawczym, zwłaszcza rozsypywarką nadstawczą, posiada agregat napędowy (8) do napędu urządzenia odbiorczego, zwłaszcza urządzenia rozsypowego (7) i/lub urządzenia transportowego rozsypywarki, zawierający pompę hydrauliczną (11) i korzystnie przekładnię (10). Wejście agregatu napędowego (8) jest połączone napędowo z kołem czynnym (9) samochodu lub połączoną z nią osią względnie wałem. Połączony z agregatem napędowym (8) wspornik (19), przenoszący moment obrotowy, jest wsparty na urządzeniu nadstawnym (3).

(15 zastrzeżeń)



AI (21) 336035 (22)1999 10 15 7(51) B60N 2/26

(31)98 175902 (32)1998 10 20 (33) US

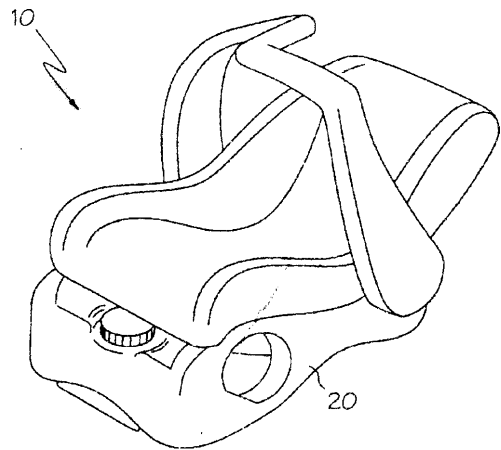
(71) Evenflo Company, Inc., Vandalia, US

(72) Geis Mark, Kelly Joe, Shie Herman, Scarpa Richard

(54) **Podstawa nosidła niemowlęcego**

(57) Podstawa nosidła niemowlęcego (10) zawiera korpus z powierzchnią górną i z powierzchnią dolną, posiadający brzeg od strony głowy, brzeg od strony nóg oraz brzegi boczne (20). Podstawa ma otwór cylindryczny, uformowany pionowo względem nosidła (10), na wylot w podstawie nosidła (10) oraz gwint wewnętrzny, rozmieszczony na powierzchni o średnicy wewnętrznej, w tym otworze. Cylindryczny trzpień regulacyjny jest wyposażony w gwint zewnętrzny, rozmieszczony na powierzchni o średnicy zewnętrznej trzpienia, wzdłuż jego długości. W powiązaniu z górnym końcem trzpienia regulacyjnego jest zamocowana tarcza z podziałką, a w powiązaniu z dolnym końcem trzpienia regulacyjnego jest zamocowana stopa poziomująca.

(4 zastrzeżenia)



AI (21) 336066 (22) 1999 10 18 7(51) B60N 2/26

(31)98 177174 (32)1998 10 22 (33) US

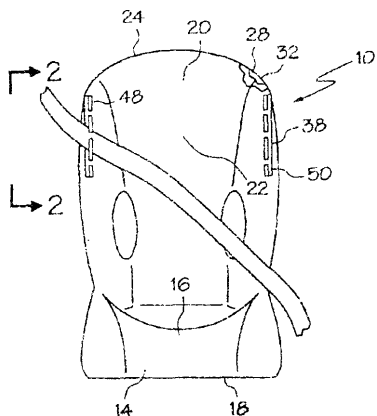
(71) Evenflo Company Inc., Vandalia, US

(72) Coffeen Jared P.

(54) **Podwyższające siedzenie dzieciinne z urządzeniem utrzymującym ustalone położenie tego siedzenia w pojeździe za pomocą pasa bezpieczeństwa**

(57) Przedmiotem wynalazku jest podwyższające dzieciinne siedzenie samochodowe. Podwyższające dzieciinne siedzenie samochodowe zawiera sztywną ramę z ogólnie poziomo ustawioną częścią siedzeniową (14), z górną powierzchnią (16) służącą jako siedzenie dla dziecka oraz z dolną powierzchnią (18) służącą do kładzenia jej na siedzeniu pojazdu. Rama zawiera również część tylną uformowaną jako jedna całość z częścią siedzeniową i rozciągającą się ku górze od tylnego brzegu części siedzeniowej. Sztywna rama w części tylnej (20) jest uformowana razem ze sztywnymi bocznymi brzegami. W oparciu tylnej części ramy są uformowane liczne otwory. Przynajmniej jeden człon nastawczy (48, 50) jest uformowany z licznymi przelotowymi otworami w miejscach sąsiadujących z jego brzegiem wewnętrznym, oraz z licznymi wycięciami rozciągającymi się od zewnętrznego brzegu w kierunku do wnętrza. Każde z wycięć posiada przewężenie rozciągające się po linii promienia, kończące się powiększonym rozciągającym się po linii obwodu rozszerzeniem przystosowanym do przyjmowania tkaniny szelki pojazdowego pasa bezpieczeństwa. Przez otwory w ramie i w członach nastawczych (48, 50) przechodzą liczne elementy złączne.

(4 zastrzeżenia)



A1 (21) 329201 (22) 1998 10 15 7(51) B60Q 1/26

(75) Gdówik Władysław, Kolbuszowa

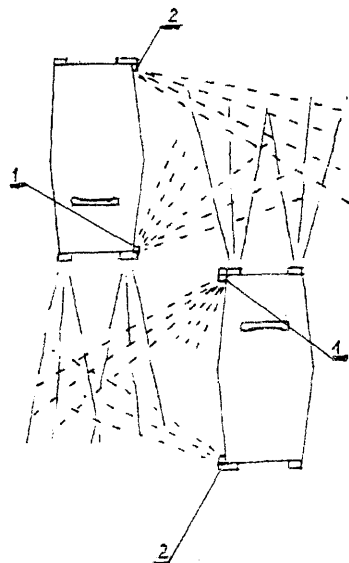
(54) Wprowadzenie dodatkowego oświetlenia samochodu o innym zasięgu, poprawiającego warunki jazdy nocą w chwili mijania pojazdów

(57) Projekt dotyczy oświetlenia pojazdów samochodowych i polega na wyposażeniu samochodów w dodatkowe oświetlenie poprawiające widoczność w czasie mijania, która często bywa niewystarczająca tworząc jazdę niebezpieczną. Projekt ma dwie wersje.

W wersji pierwszej samochód wyposażony jest w dodatkowe lampy umieszczone w tylnej obudowie przedniej lewej lampy (1) i tylnej lewej lampy (2) samochodu. W wyniku tego zostaje odpowiednio oświetlone lewe pobocze tworząc dobrą widoczność nadjeżdżającemu mijanemu pojazdowi. Jest to oświetlenie chwilowe, automatyczne, włączające i wyłączające się samoczynnie z chwilą przełączenia świateł długich samochodu, które może być stosowane do poprawy oświetlenia samochodów osobowych i ciężarowych, a także w motocyklach przez umieszczenie na tej zasadzie dodatkowej lampy.

W wersji drugiej samochód wyposażony jest w dodatkową lampę umieszczoną przy prawej lampie samochodu. Lampa ta daje pożądany, wąski strumień światła, nieco dłuższego od świateł mijania, dobrze oświetlającego prawe pobocze drogi, równocześnie nie oślepiając w ogóle kierowcy mijanego pojazdu. Jest to oświetlenie chwilowe automatyczne, włączające się i wyłączające z chwilą przełączenia świateł długich, które może być zastosowane w samochodach osobowych i ciężarowych, a także w motocyklach przez umieszczenie na tej zasadzie dodatkowej lampy oświetlającej pobocze.

(1 zastrzeżenie)



A1 (21) 336374 (22) 1999 11 03 7(51) B60R 25/04

(71) Przemysłowy Instytut Motoryzacji, Warszawa

(72) Łukjanow Sławomir, Pijanowski Bogusław

(54) Sposób zabezpieczenia pojazdu samochodowego przed uprowadzeniem

(57) Istota zabezpieczenia przed uprowadzeniem pojazdu samochodowego polega na tym, że w chwili uprowadzenia następuje uruchomienie ręczne lub samoczynne procesu ochrony przez układ elektroniczny.

Proces ochrony przebiega w trzech następujących po sobie etapach czasowych. W pierwszym etapie następuje rozprędzanie pojazdu i jazda z prędkością zależną od warunków ruchu drogowego oraz ostrzeżenie kierowcy sygnalizacją w czasie do kilkudziesięciu sekund. W drugim etapie następuje jednorazowe lub stopniowe wyłączenie silnika i zwalnianie pojazdu do prędkości równej zero z równoczesnym ostrzeżeniem światłami awaryjnymi, aż do wyłączenia zabezpieczenia przez kierowcę lub osobę uprawnioną. W trzecim etapie istnieje możliwość załączenia silnika pojazdu na czas kilkunastu sekund w celu manewrowania, przy nadal działających światłach awaryjnych.

(1 zastrzeżenie)

A1 (21) 336133 (22) 1999 10 21 7(51) B62B 9/10

B62B 7/04

(31) 98 177173 (32) 1998 10 22 (33) US

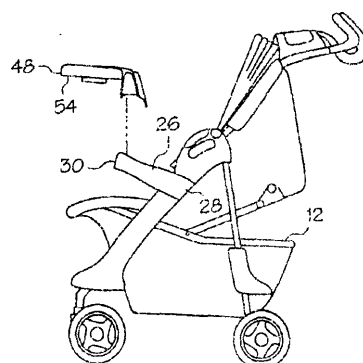
(71) Evenflo Company, Inc., Vandalia, US

(72) Magnani Thomas J.

(54) Układ wózka spacerowego z podstawką, szybko nasadzaną na poręcz ograniczającą

(57) Podstawka (48) jest uformowana z powierzchnią górną, ukształtowaną ogólnie w jednej płaszczyźnie i posiada skrajny, obwodowy brzeg, wystający w górę, mający ściankę boczną (54), biegnącą w dół, z odcinkiem po stronie przedniej i z odcinkami na stronach bocznych. Podstawka (48) posiada także osłonę boczną, uformowaną w kształcie odwróconej litery U, odchodzącą ku dołowi od tylnego fragmentu powierzchni górnej podstawki. Uformowana w kształcie litery U osłona boczna ma tylną płytkę z równoległymi, znajdującymi się w jednej płaszczyźnie, stronami bocznymi i z równoległym do nich, znajdującym się między nimi, nachylonym do wewnątrz i ku dołowi, centralnym odcinkiem, przeznaczonym do tego, by był suwliwie nakładany na środkową, płaską powierzchnię, znajdującą się od strony wnętrza poprzecznego pręta poręczy. Tylna płytkę posiada dwie, wystające do przodu, kłapki przeznaczone do wchodzenia we wręby, uformowane w tylnym, dolnym brzegu poprzecznego pręta (30) poręczy. Osłona boczna również posiada płytkę na przodzie, rozciągającą się pionowo wzdłuż większej części jej rozpiętości, z wystawionymi w przód wgłębieniami, sąsiadującymi z każdym z jej brzegów bocznych, przeznaczonymi do suwliwego nasadzenia na żebra, znajdujące się na przedniej powierzchni poprzecznego pręta (30) poręczy. Ponadto, osłona boczna posiada parę, wystających w tył kłapek, przystosowanych do wchodzenia pod przedni brzeg poprzecznego pręta (30) poręczy.

(5 zastrzeżeń)



AI (21)335857 (22)1999 1007 7(51) B62D 55/20
A63H 17/14

(31) 98 29818131 (32) 1998 10 10 (33) DE

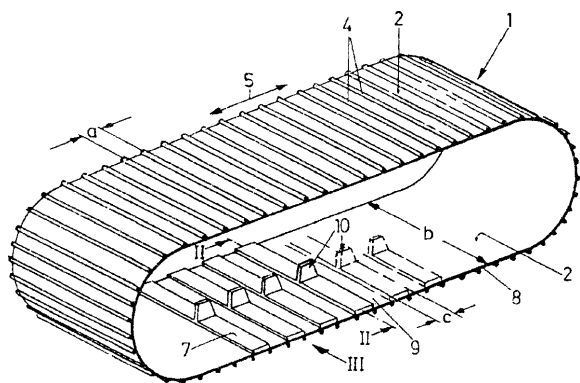
(71) GEOBRA BRANDSTÄTTER GmbH & Co.
KG, Zimndorf, DE

(72) Beck Matthias

(54) Gąsienica do pojazdu-zabawki

(57) Przedmiotem wynalazku jest gąsienica do pojazdu-zabawki, mająca taśmę (1) o obiegu zamkniętym z miękkim sprężystym materiałem podstawowym, na powierzchni wewnętrznej (2) której wykonane jest wiele występów prowadzących (10), usytuowanych jeden za drugim w kierunku wzdłużnym (5) taśmy (1) o obiegu zamkniętym. Występy prowadzące (10) są wykonane z materiału, który w porównaniu z materiałem podstawowym ma większą sztywność.

(10 zastrzeżeń)



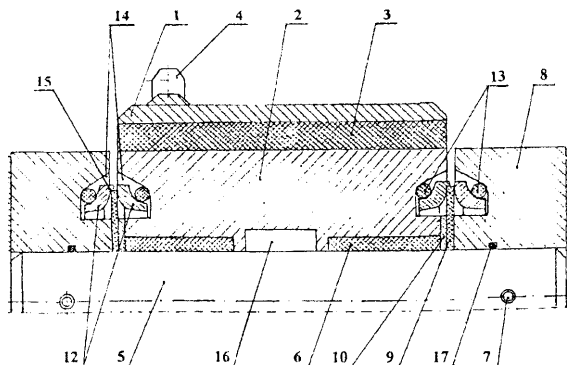
AI (21) 329298 (22) 1998 10 19 7(51) B62D 55/104

(75) Królicza Zdzisław, Sosnowiec; Kokoszka Władysław, Sosnowiec; Chrzanowski Marian, Siemianowice Śląskie; Maślisz Jarosław, Katowice; Żak Edward, Kobiór; Fels Michał, Pyskowice-Zawada

(54) Upodatniona rolka wózka podwozia gąsienicowego

(57) Upodatniona rolka ma warstwową budowę w postaci zewnętrznej, cienkościennej rury (1) i wewnętrznej, grubościennej rury (2), pomiędzy którymi znajduje się elastyczny wypełniacz (3) z elastomeru o grubości nie mniejszej od 1/5 średnicy rolki. Wewnętrzna, grubościenna rura (2) jest osadzona na osi (5) poprzez samosmarne panewki w formie tulei (6) z laminatu, nasyconego stałym smarem, kontaktujących się z pierścieniami (9) z laminatu, nasyconego stałym smarem, umieszczonym między ślizgowymi, stalowymi pierścieniami (12), uszczelnionymi uszczelkami (13) z elastomeru bezpośrednio w podtoczeniach (14) czołowych powierzchni wspomnianej grubościennej rury (2) i czopów (8), połączonych ze skrzynią podwozia gąsienicowego, w których są utwierdzone końce wspomnianej osi (5).

(4 zastrzeżenia)



AI (21)335368 (22)19980225 7(51) B62D 61/12
B60G 17/005

(31)97 97103303 (32)1997 02 28 (33) EP

(86) 1998 02 25 PCT/EP98/01063

(87) 1998 09 03 WO98/38074 PCT Gazette nr 35/98

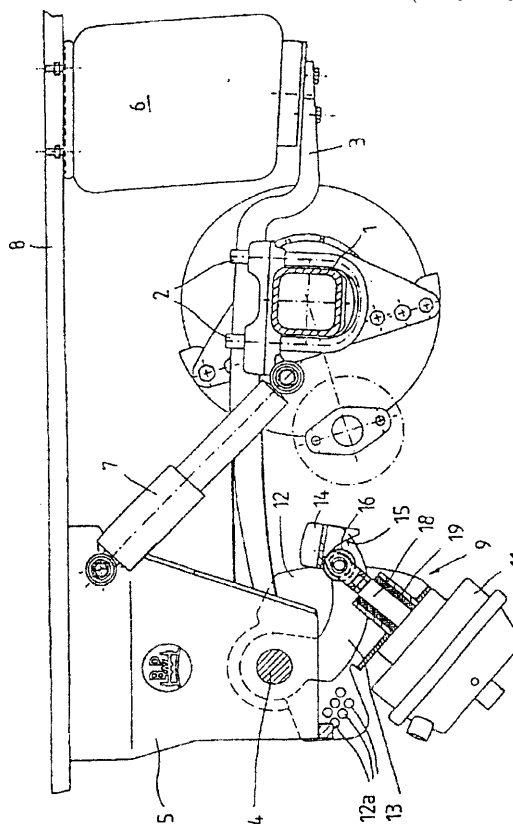
(71) BPW BERGISCHE ACHSEN
KOMMANDITGESELLSCHAFT, Wiehl, DE

(72) Berghaus Roland, Kopplow Hans-Werner,
Michels Burchard, Michels Manfred,
Schlimbach Andreas, Rhein Bernd

(54) Urządzenie do podnoszenia osi pojazdu z zawieszeniem pneumatycznym

(57) Wynalazek dotyczy urządzenia do podnoszenia osi pojazdu z zawieszeniem pneumatycznym, gdzie belka osi (1) przymocowana jest do dwóch wahaczy podłużnych (3), których jeden koniec zamocowany jest uchylnie na podwoziu, korzystnie za pośrednictwem wspornika (5), zaś drugi spoczywa na amortyzatorze powietrznym (6), przymocowanym do podwozia. Urządzenie to obejmuje podnośnik (9, 11), którego podpora znajduje się na wsporniku (5) i który, w momencie uruchomienia i odpowietrzenia obu amortyzatorów powietrznych (6), wspierających oś belki (1) na podwoziu, umożliwia podniesienie belki osi (1). Aby urządzenie do podnoszenia mogło być przystosowane do działania z dowolnym rodzajem pojazdu, a zwłaszcza pojazdu, wyposażonego w osie z zawieszeniem pneumatycznym, zaopatrzone w hamulce tarczowe, proponuje się by część odpędowa podnośnika (9, 11) spoczywała na jednym elemencie przenoszenia energii (13), a ponadto by uruchomienie podnośnika (9, 11) powodowało przemieszczenie się elementu przenoszenia energii (13), który jednocześnie naciśnie od spodu dany wahacz podłużny (3), podnosząc go przy tym.

(21 zastrzeżeń)



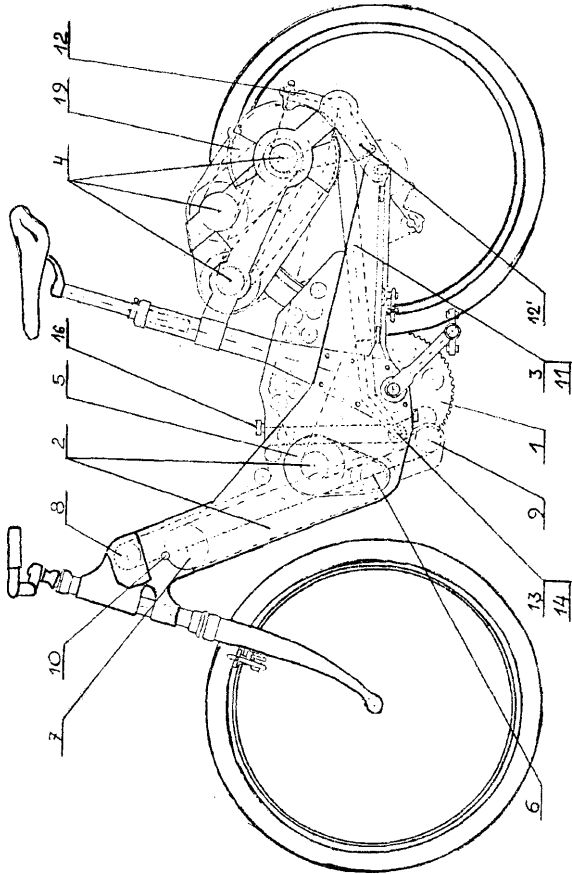
AI (21) 329252 (22) 1998 10 15 7(51) B62M 1/02
B62M 9/00

(75) Zielke Jan, Szczecinek; Johaniuk Tadeusz,
Szczecinek

(54) Układ napędowy, zwłaszcza do roweru

(57) Układ napędowy, zwłaszcza do roweru, ma oprócz koła napędowego (1), zespół szybkościowy (2), dźwignię listwową (3) oraz układ trzech osi (4), przy czym niezależnie od tego czy obrót pedałów odbywa się do przodu czy też do tyłu, napęd z koła (1), poprzez zespół szybkościowy (2), przenoszony jest na dźwignię listwową (3) powodując jej ruch wahadłowy, dalej ruch wahadłowy dźwigni (3) jest przenoszony na układ trzech osi (4), który zamienia ruch wahadłowy dźwigni (3) na ruch obrotowy, napędzający koło tylne roweru. Ponadto zespół szybkościowy (2) ma trzy zestawy kół zębatach (5, 6, 7), amortyzatory (8, 9) oraz przekładnię satelitarną (10). Dźwignia listwowa (3) ma ramię długie (11) i ramię krótkie (12) z przedłużeniem (12'), przy czym ramię długie (11) wyposażone jest w parę kół zębatach (13, 14), osadzonych obrotowo. Układ trzech osi (4) ma na osi pierwszej wolnoobieg (16) i koło zębate, na osi drugiej ma naciąg (19), sprzęgnięty z drugim kołem zębatym oraz trzy koła zębata, a na osi trzeciej ma dwa koła zębata. Drugie koło zębate jest połączone łańcuchem z ramieniem krótkim (12) i przedłużeniem (12') dźwigni listwowej (3), a skrzydło górne naciągu (19) jest połączone łańcuchem, poprzez wolnobiegi oraz koło zębate, ze skrzydłem dolnym. Taki układ napędowy może być stosowany w różnego rodzaju pojazdach, poruszanych siłą mięśni ludzkich, zapewnia jazdę wolną i stosunkowo bardzo szybką przy znacznie zmniejszonym wysiłku fizycznym niż w znanych pojazdach. Ponadto jest wysoce sprawny w trudnych warunkach terenowych.

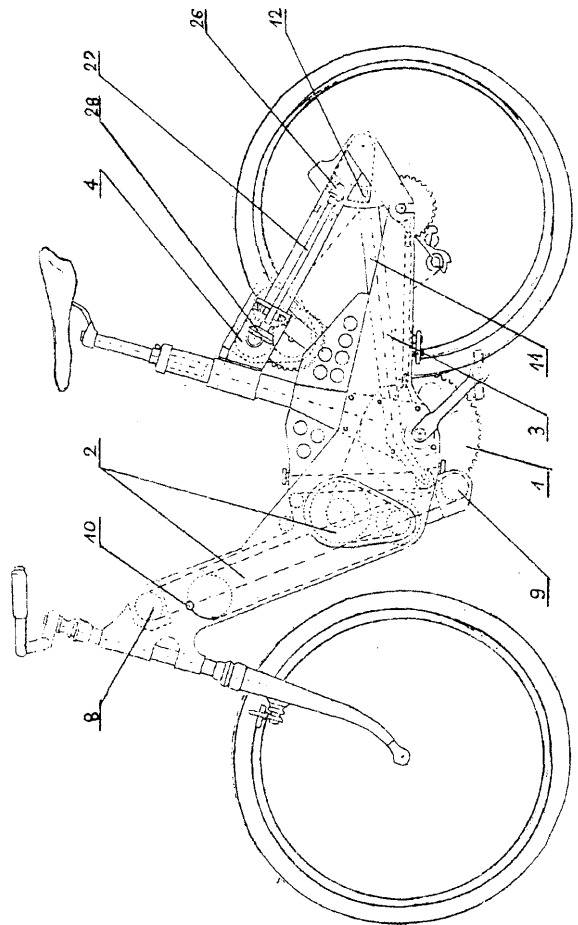
(5 zastrzeżeń)



napęd z koła (1), poprzez zespół szybkościowy (2), przenoszony jest na dźwignię listwową (3), powodując jej ruch wahadłowy, dalej ruch wahadłowy dźwigni (3) jest przenoszony, poprzez koło zębate stożkowe (26), wałek przekładnikowy (27), przekładnię zębatą (28), na skrzynię przekładniową (4), która w efekcie zamienia ruch wahadłowy dźwigni (3) na ruch obrotowy, napędzający koło tylne roweru. Ponadto zespół szybkościowy (2) ma trzy zestawy kół zębatach amortyzatory (8, 9) oraz przekładnię satelitarną (10). Dźwignia listwowa (3) ma ramię długie (11) i ramię krótkie (12) w postaci wycinka koła zębatego stożkowego, przy czym ramię długie (11) wyposażone jest w parę kół zębatach osadzonych obrotowo. Skrzynia przekładniowa (4) ma trzy osie, na których umieszczone są po dwa walcowe koła zębata, przy czym koła zębata umieszczone na osi trzeciej są wolnoobiegami. Napęd wahadłowy dźwigni listwowej (3) jest przenoszony na skrzynię przekładniową (4) poprzez ramię krótkie (12) w postaci wycinka koła zębatego stożkowego, koło zębate stożkowe (26), wałek przekładnikowy (27) i przekładnię zębatą (28).

Taki układ napędowy może być stosowany w różnego rodzaju pojazdach, poruszanych siłą mięśni ludzkich, zwłaszcza w rowerach, zapewnia jazdę wolną i stosunkowo bardzo szybką przy praktycznie zmniejszonym o połowę wysiłku fizycznym niż w znanych pojazdach. Ponadto jest wysoce sprawny w trudnych warunkach terenowych.

(5 zastrzeżeń)



A1 (21) 329269 (22) 1998 10 15 7(51) B62M 1/02 B62M 9/00

(75) Zielke Jan, Szczecinek; Johaniuk Tadeusz, Szczecinek

(54) Układ napędowy, zwłaszcza do roweru

(57) Układ napędowy, zwłaszcza do roweru ma oprócz koła napędowego (1), zespół szybkościowy (2), dźwignię listwową (3) oraz skrzynię przekładniową (4), przy czym niezależnie od tego czy obrót pedałów odbywa się do przodu czy też do tyłu,

A1 (21) 329256 (22) 1998 10 16 7(51) B62M 1/04

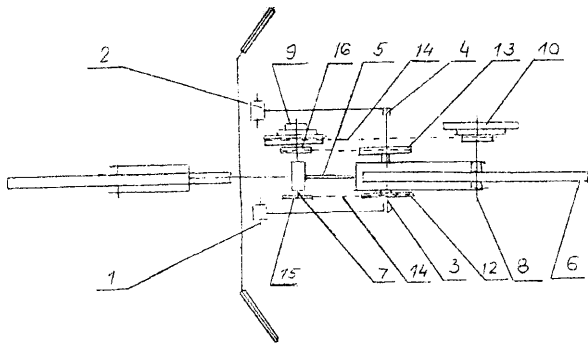
(75) Pajor Krzysztof, Gniezno

(54) Mechanizm pedałowy, zwłaszcza do napędu roweru

(57) Mechanizm pedałowy pozwala na uzyskiwanie znacznych prędkości jazdy rowerem w terenie płaskim oraz na pokonywanie wzniesień i nierówności terenu z niewielkim wysiłkiem. Rower napędzany mechanizmem pedałowym, posiada więcej niż jedną przekładnię łańcuchową, a pedały o wydłużonych ko-

rzystnie ramionach wykonują przy tym ruch wahadłowy w granicach kąta ostrego. Na osiach (3, 4) obrotu ramion (1, 2) osadzone są koła wolnobieżne (12, 13), napędzające za pomocą łańcuchów (14) dwa inne koła łańcuchowe, wolnobieżne (15, 16), osadzone na wspólnej osi wraz z kołem (9). Osie (3, 4) ramion (1, 2) znajdują się po przeciwnej stronie koła napędowego (6), pomiędzy osiami (7, 8).

(4 zastrzeżenia)



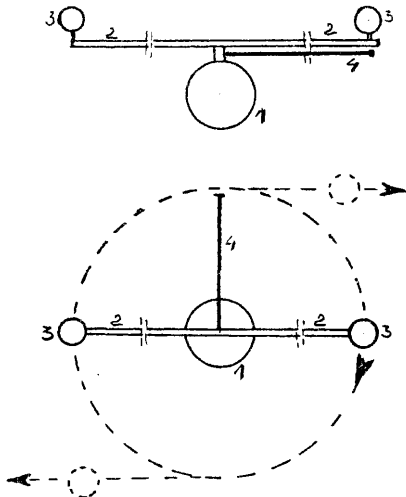
A1 (21) 327482 (22) 1998 10 14 7(51) B64G 9/00

(75) Przepiera Marian, Nowe Miasteczko

(54) Uzyskanie dużej prędkości kosmicznej

(57) Przedmiotem wynalazku jest uzyskanie w sposób niekonwencjonalny bardzo dużej prędkości przez sondy (3) (lub inne obiekty) wysyłane w przestrzeń kosmiczną za pomocą wyrzutni, zainstalowanej na orbicie okołoziemskiej. Wyrzutnia to baza (stacja) z dużym wirnikiem, wyrzucającym sondy w kosmos. Wysyłane są dwie sondy (3) jednocześnie w odwrotnych kierunkach. Prędkość zależna jest od długości ramienia wirnika oraz ilości jego obrotów na minutę.

(1 zastrzeżenie)



A1 (21) 335354 (22) 1998 02 20 7(51) B65B 1/04

(31) 97 803588 (32) 1997 02 21 (33) US

(86) 1998 02 20 PCT/US98/03101

(87) 1998 08 27 W098/36968 PCT Gazette nr 34/98

(71) THE GEON COMPANY, Avon Lake, US

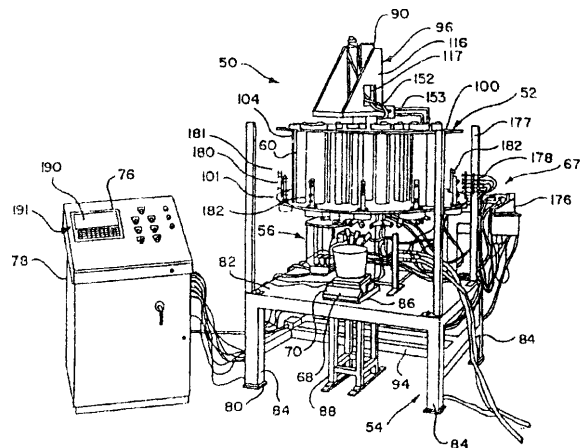
(72) Haaser James D., Kunkle David L.

(54) Sposób i urządzenie do dozowania pigmentów

(57) Urządzenie (50) do automatycznego dozowania płynów, stosowanych do mieszania np. tuszów i farb, zawiera obrotową karuzelę (52) z wieloma źródłami (60) różnych koncentratów pigmentowych. Karuzela ta jest selektywnie ustawiana zgodnie z pompą dozującą, aby dozować zawór dozujący przypisany każ-

demu źródłu (60). Zespół dozujący zawiera parę zaworów dozujących o różnie zwymiarowanych otworach zaworowych do zgrubnej i dokładnej interakcji dozowania do pojemnika mieszalnikowego.

(26 zastrzeżeń)



A1 (21) 335422 (22) 1998 11 06 7(51) B65B 9/20

(31) 97 9713944 (32) 1997 11 06 (33) FR

(86) 1998 11 06 PCT/FR98/02377

(87) 1999 05 20 W099/24322 PCT Gazette nr 20/99

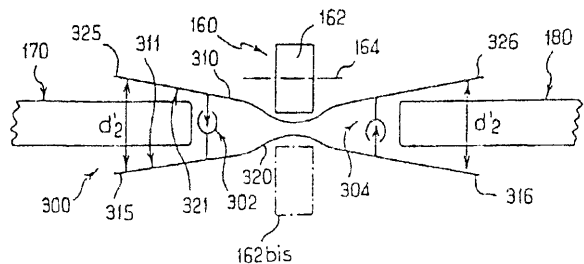
(71) FLEXICO-FRANCE, Henonville, FR

(72) Bois Henri Georges

(54) Urządzenie do automatycznego kształtowania, napełniania i zamykania toreb

(57) Urządzenie do kształtowania opakowania, wytwarzanego z folii mające komplementarne profile zamykające (300), zawiera elementy, kierujące na folię element zamykający (300), zawierający dwie powłoki nośne (310, 320), wyposażone w co najmniej pierwszy zespół wzdłużny (302), złożony z dwóch komplementarnych profili i drugi zespół wzdłużny (304), umieszczony w pewnej odległości od pierwszego, elementy naciągające do zbliżenia powłok nośnych (310, 320) pomiędzy dwoma zespołami wzdłużnymi (302, 304) i dwie prowadnice (170, 180) prostoliniowe, przystosowane do wnikania w przestrzeń pomiędzy każdą parą krawędzi bocznych (315, 325, 316, 326) powłok nośnych (310, 320). Przedmiotem wynalazku jest także sposób, wytworzone opakowania i elementy zamykające.

(59 zastrzeżeń)



A1 (21) 335364 (22) 1998 02 19 7(51) B65B 51/22

(31) 97 19707007 (32) 1997 02 21 (33) DE

(86) 1998 02 19 PCT/EP98/00957

(87) 1998 08 27 W098/36969 PCT Gazette nr 34/98

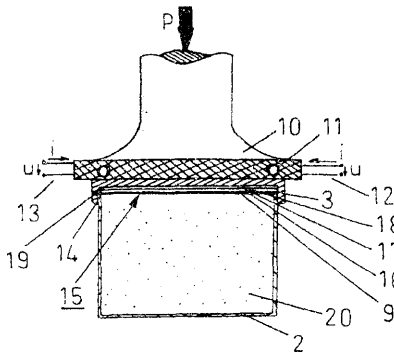
(71) ALFELDER KUNSTSTOFFWERKE HERM. MEYER GMBH, Alfeld, DE

(72) Wiening Heinz-Rudolf, Trombach Horst

(54) Urządzenie i sposób zamykania indukcyjnego

(57) Urządzenie do zamykania pojemników, mających otwory wlotowe o kształcie innym niż okrągły, zwłaszcza o kształcie wieioboków, takich jak cztero-, sześć-, ośmioboki lub o kształcie eliptycznym, wyposażone w przenośniki pojemników oraz zaopatrzone w urządzenie do nakładania uszczelki na obrzeża pojemników i zgrzewanych z tym obrzeżem, a ponadto wyposażone w jedno lub kilka pętlicowych uzwojeń indukcyjnych, indukujących prąd w uszczelce, charakteryzuje się tym, że pętlicowe uzwojenie indukcyjne (11) ma wymiary i kształt, odpowiadające wymiarom i kształtowi, obrzeża (14) pojemnika i wytwarza jednorodne pole indukcyjne oraz przesuwają się równoległe do kierunku ruchu przenośników, a ponadto jest wyposażone w układ sterowania prędkością ruchu pętlicowego uzwojenia indukcyjnego (11), równoległego do kierunku ruchu przenośników oraz w układ sterowania czasem, w którym pojemniki znajdują się na przenośnikach i są poddawane dociskowi i zgrzewaniu.

(11 zastrzeżeń)



AI (21)336182 (22)1999 1022 7(51) B65D 1/24

(31)98 9800757 (32)1998 10 22 (33) BE

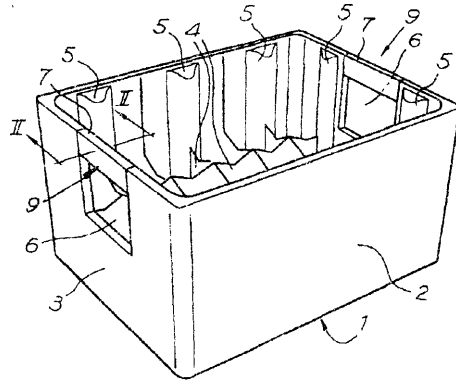
(71) D.W.PLASTICS, naamloze vennotschap, Bilzen, BE

(72) Isenborghs Francis

(54) Klatka z tworzywa sztucznego, wyposażona w przynajmniej jeden uchwyt

(57) Klatka wykonana z tworzywa sztucznego, w szczególności klatka na butelki, wyposażona w przynajmniej jeden uchwyt (9), charakteryzuje się tym, że powierzchnia części uchwytu (9), gdzie ma być umieszczona ręka przy podnoszeniu klatki, jest przynajmniej częściowo utworzona z warstwy (7) wykonanej z plastomeru.

(13 zastrzeżeń)



AI (21) 335509 (22) 1998 03 02 7(51) B65C 9/00

(31)97 19711108 (32)19970306 (33) DE

(86) 1998 03 02 PCT/EP98/01132

(87) 1998 09 11 W098/39217 PCX Gazette nr 36/98

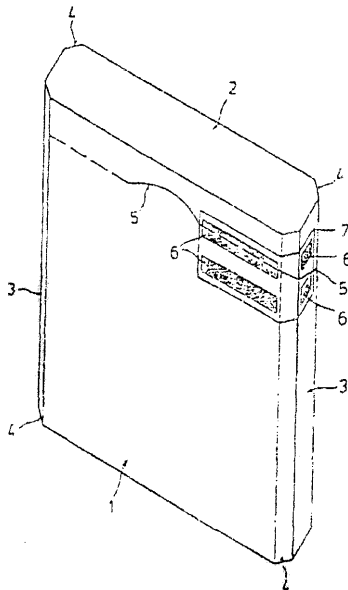
(71) H.F. & PH.F. REEMTSMA GMBH, Hamburg, DE

(72) Schoch Reinhard A., Friedrich H.H. Detlef

(54) Sposób nakładania banderoli skarbowej na paczkę papierosów

(57) Paczkę papierosów obrabia się laserem w obszarach (6), do których banderola skarbową (7) ma być przyklejona, aby powleczenie paczki zostało tam zniszczone.

(2 zastrzeżenia)



AI (21) 335384 (22) 1998 02 27 7(51) B65D 71/02

(31)97 9704235 (32)1997 02 28 (33) GB

(86) 1998 02 27 PCT/US98/03916

(87) 1998 09 03 WO98/38108 PCT Gazette nr 35/98

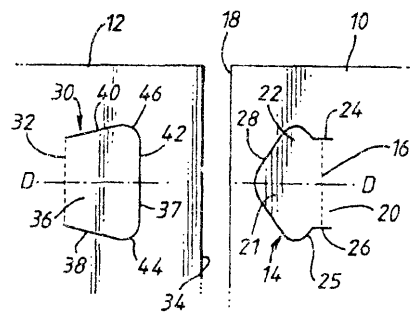
(71) THE MEAD CORPORATION, Dayton, US

(72) Le Bras Philippe

(54) Zespół, łączący płyty kartonowego pudła

(57) Przedmiotem wynalazku jest zespół, łączący dwa, nałożone na siebie, płyty (10, 12) pudła, z których płyt (10) wyposażony jest w odgiętą klapkę blokującą (14), złożoną z części zwężonej (20), połączonej zawiasowo swą podstawą z pierwszym płatem (10), oraz ze stanowiącego z nią jedność poszerzenia (22). Drugi płat (12) wyposażony jest w przesuniętą względem jego płaszczyzny, klapkę zabezpieczającą (30) i w otwór blokujący, przez który przetknięta jest klapka blokująca (14) pierwszego płata (10), przy czym o klapkę zabezpieczającą (30) opiera się część klapki blokującej (14), wystającej ponad jej poszerzenie (22). Klapka blokująca (14) jest w swej poszerzonej części (22) zaopatrzona z obydwu przeciwległych stron w krawędź blokującą (25), która zaczepta się o części stykowe drugiego płata (12), przylegające do łukowych krawędzi otworu blokującego, powodując zablokowanie nałożonych na siebie płyt (10, 12).

(16 zastrzeżeń)

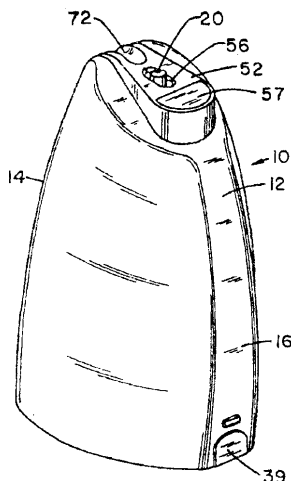


A1 (21)335388 (22)19970828 7(51) B65D 83/16
 (31)97 807408 (32)1997 02 28 (33) US
 (86) 1997 08 28 PCT/US97/15131
 (87) 1998 09 03 WO98/38114 PCT Gazette nr 35/98
 (71) S.C. JOHNSON & SON, INC., Racine, US
 (72) Miller Allen D., US; Nielsen James R, US; Van
 Lit Klaas Johannes, NL

(54) Dozownik aerozolu

(57) Wynalazek dotyczy dozownika (10) aerozolu i naboju do napełniania go. Dozownik (10) aerozolu ma zewnętrzną obudowę (12), korzystnie dopasowaną do dłoni użytkownika, z przodem (14) dozownika (10), oddalonym od użytkownika. Dźwignia uruchamiająca (52) jest dołączona zawiasowo do zewnętrznej obudowy (12). Nabój do napełniania może być wyjmowalnie wprowadzony w zewnętrzną obudowę (12) od dołu, przy czym nabój zawiera puszkę aerozolu, posiadającą ręcznie uruchamiany zawór i skierowaną do góry dyszę (20), która przebiega przez dyszowy otwór w dźwigni uruchamiającej (52), kiedy nabój jest wprowadzany w zewnętrzną obudowę (12). Użytkownik może uruchomić zawór, ręcznie naciskając dźwignię uruchamiającą (52) do dołu palcem. Zewnętrzna obudowa (12) jest przeznaczona do trzymania na poziomej powierzchni podczas takiego uruchamiania. Dysza (20) zawiera, przebiegającą wzdłużnie, doprowadzającą rurkę w połączeniu płynowym ze sprężonym materiałem w puszcze, która to rurka jest połączona z przebiegającą wzdłużnie, wylotową komorą, posiadającą rozpylający otwór. Oś wzdłużna wylotowej komory jest kątowno przemieszczona do przodu od osi wzdłużnej rurki doprowadzającej.

(21 zastrzeżeń)



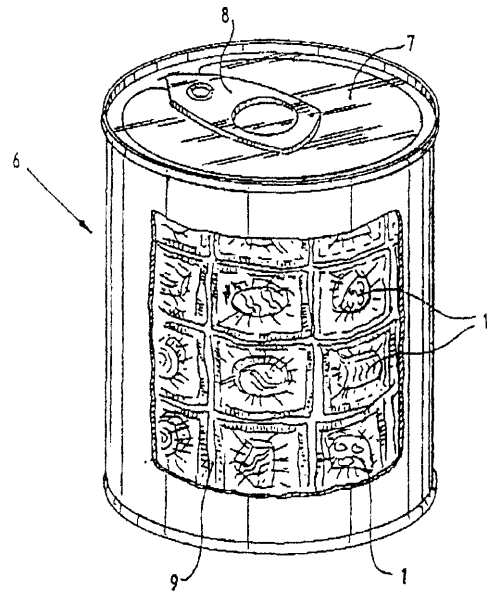
A1 (21)335328 (22)19980303 7(51) B65D 85/60
 (31)97 9700196 (32)1997 03 05 (33) BE
 (86) 1998 03 03 PCT/BE98/00028
 (87) 1998 10 01 W098/42593 PCT Gazette nr 39/98
 (75) Vangertruyden Frans Christiaan, Hoeselt, BE

(54) Pojemnik na cukierki

(57) Przedmiotem wynalazku jest pojemnik wypełniony co najmniej jednym cukierkiem będący faktycznie cylindryczną puszką (6) zawierającą kanał prowadzący do otwarcia umożliwiający przejście zapakowanego lub niezapakowanego cukierka (1) i ma ogólnie ten sam kształt i wymiary co puszek do napojów sprzedawane w maszynach sprzedających.

Przedmiotem wynalazku jest również maszyna sprzedająca zawierająca schłodzoną komorę składowania znajdującą się powyżej przestrzeni dozującej, która jest przystosowana do dozowania cylindrycznych puszek (6), przy czym maszyna sprzedająca zawiera co najmniej jedną puszkę (6).

(6 zastrzeżeń)



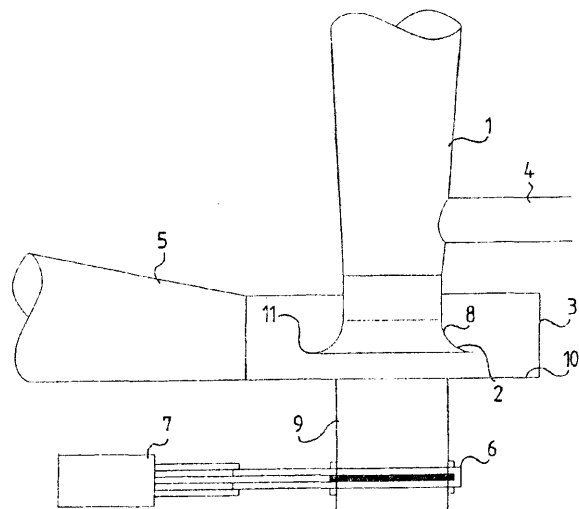
A1 (21)335327 (22)1998 02 18 7(51) B65G 53/16
 (31)97 970815 (32)1997 02 26 (33) FI
 (86)1998 0218 PCT/FI98/00148
 (87) 1998 09 03 W098/38121 PCT Gazette nr 35/98
 (71) FORTUM POWER AND HEAT O Y, Helsinki, FI

(72) Hirvenoja Jukka, Parvio Erkki

(54) Zespół do wytwarzania laminarnego przepływu gazu dla fluidyzacji lub transportu stałych frakcji luzem

(57) Wynalazek dotyczy zespołu do wytwarzania laminarnego przepływu gazu, służącego na przykład do utworzenia fluidalnej mieszaniny frakcji stałych z gazem. W skład zespołu wchodzi komora (3) tworząca zamkniętą przestrzeń, zawierającą rurę doprowadzenia gazu (5) wdmuchiwanego w komorę oraz rura zasilacza (1), w której wytwarza się laminarny przepływ i której jeden koniec (2) jest umieszczony w komorze. Zamocowany do komory (3) dolny koniec (2) rury zasilacza (1) ma kształt obrotowo symetrycznej gardzieli dyfuzora (8), której zewnętrzna średnica ma lejkowaty przekrój i łagodnie rozszerza się w kierunku obrzeża gardzieli dyfuzora naprzeciwko dna komory (3), a dno (10) komory (3) naprzeciwko gardzieli (8) jest umieszczone w stałej odległości od obrzeża gardzieli (8) ponad powierzchnią skierowaną do obwodu gardzieli.

(10 zastrzeżeń)



AI (21) 335828 (22) 1999 10 06 7(51) B65H 19/12

(31)98 19847160 (32)1998 10 13 (33) DE

(71) Hauni Maschinenbau Aktiengesellschaft,
Hamburg, DE

(72) Horn Matthias, Schmidt Thorsten, Kitzing
Walter, Ernst Ulf

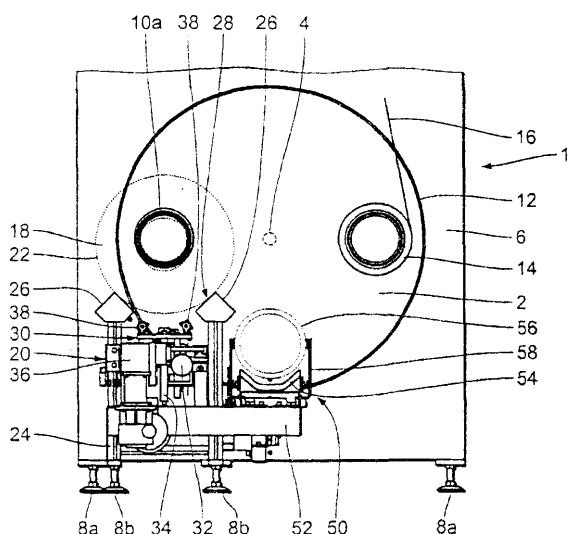
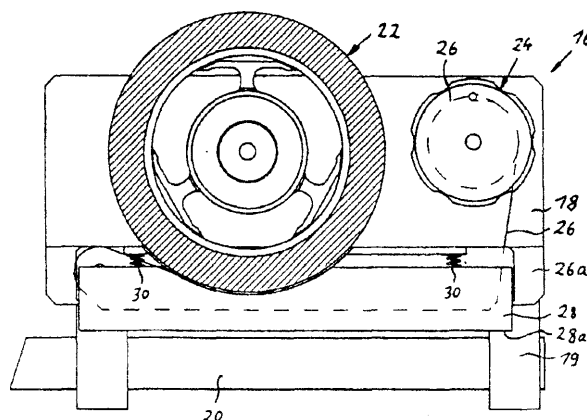
(54) Urządzenie do wymiany bobin dla maszyny do przeróbki bobin i stanowisko odkładania rdzeni bobin

(57) Przedmiotem wynalazku jest urządzenie do wymiany bobin dla maszyny do przeróbki bobin, zawierające stanowisko przygotowawcze (20) do pośredniego przechowywania co najmniej jednej bobiny (18), element transportowy (30, 32, 34, 36, 38) do przemieszczania co najmniej jednej bobiny (18) w stanowisku przygotowawczym (20) oraz talerz (2) z co najmniej jednym uchwytem. Wynalazek charakteryzuje się tym, że element transportowy (30, 32, 34, 36, 38) przekazuje bobiny (18) bezpośrednio ze stanowiska przygotowawczego (20) na talerz (2). Przedmiotem wynalazku jest także stanowisko odkładania (50) rdzeni bobin, stosowane w urządzeniu do wymiany bobin (18).

(22 zastrzeżenia)

wym, w którym znajduje się on w pozycji przyparcia do podłoża, że jest on cofany ze swego położenia przyporowego do położenia spoczynkowego dopiero wówczas, gdy urządzenie dociskowo-prowadzące opuści swoje położenie robocze.

(10 zastrzeżeń)



AI (21)335460 (22)19980223 7(51) B66B 11/02

(31)97 532 (32)1997 03 06 (33) CH

(86) 1998 02 23 PCT/CH98/00070

(87) 1998 09 11 W098/39242 PCT Gazette nr 36/98

(71) NVENTIO AG, Hergiswil, CH

(72) Tomaseti Fabrice

(54) Kabina dźwigowa

(57) Przedmiotem wynalazku jest kabina dźwigowa (1) dla dźwigu, poruszanego na pionowych prowadnicach szynowych (34) przez urządzenie podnośne, mająca ściany (2-8) z elementów z blachy, strop (19) i podłogę (10.1), przy czym elementy z blachy są dla zwiększenia wytrzymałości co najmniej częściowo wygięte, tworząc elementy kształtowe i sztywne płyty, przy czym poszczególne, tworzące te ściany, elementy kształtowe tworzą części (8) ramy nośnej, zaś te ostatnie tworzą wraz z poziomymi wspornikami dolnymi (9) ramę tylną. Części (4, 8, 9) ramy nośnej stanowią części korpusu kabiny i odwrotnie.

(10 zastrzeżeń)

AI (21) 335928 (22)1999 10 11 7(51) B65H 19/18

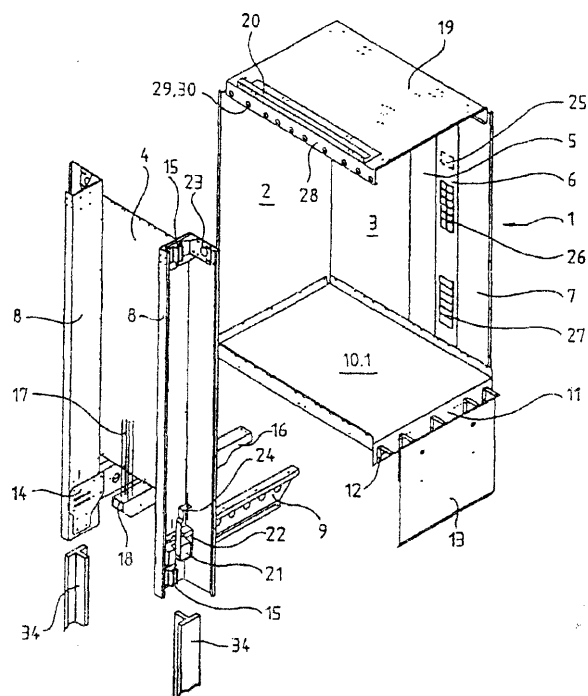
(31) 98 19847800 (32) 1998 10 16 (33) DE

(71) Topack Verpackungstechnik GmbH,
Schwarzenbek, DE

(72) Meinke Karsten

(54) Urządzenie do przenoszenia dwustronnie przyczepnego materiału łączącego

(57) Przedmiotem wynalazku jest urządzenie (16) do przenoszenia dwustronnie przyczepnego materiału łączącego, zwłaszcza składającego się z, umieszczonych w odstępie względem siebie, arkusików łączących, z zaopatrzonego w materiał łączący, zwłaszcza mającego kształt pasów, materiału nośnego (26) na podłożu, zwłaszcza na jedną wstęgę materiału do łączenia z drugą wstęgą materiału, z urządzeniem dociskowo-prowadzącym do prowadzenia materiału nośnego (26) i dociskania jego do podłoża. Istota wynalazku polega na tym, że urządzenie dociskowo-prowadzące jest osadzone ruchomo pomiędzy położeniem spoczynkowym, w którym materiał nośny (26) znajduje się w odstępie względem podłoża i położeniem roboczym, w którym urządzenie dociskowo-prowadzące doprowadza odcinkami materiał nośny (26) jego powierzchnią, zaopatrzoną w materiał łączący, do pozycji przylegania do podłoża, a ponadto przewidziany jest element przyporowy (28), tak przemieszczany pomiędzy położeniem spoczynkowym, w którym znajduje się on poza pozycją przyparcia do podłoża oraz położeniem przyporo-



AI (21) 329143 (22) 1998 10 10 7(51) B66B 19/02

(75) Sala Marian, Rybnik; Magnowski Wincenty, Gliwice

(54) Sposób wymiany lin nośnych w górniczych wyciągach szybowych

(57) Sposób rozwiązuje problem wymiany lin nośnych w górniczych wyciągach szybowych, za pomocą zmontowanej już maszyny wyciągowej z kołem pędnym. W tym celu na zrębie szybu w przedziale naczynia dolnego na opuszczoną linę w części przeznaczoną do odłożenia nasuwa się remontowy zestaw i

przy jego pomocy podnosi naczynie i osadza na konstrukcji w szybie. Następnie po przeciągnięciu przez koło pędne zakładanej liny, nasuwa się także na nią zestaw i po pojęczeniu jej zawiesia z naczyniem podnosi się naczynie do położenia właściwego ze względu na długość zakładanej liny. Na koniec także za pomocą zestawu, dokonuje się wyrównania obciążeń w obu gałęziach zakładanej liny.

Sposób może być stosowany w maszynach jedno lub wielolinowych zabudowanych na wieży lub na poziomie zrębu szybu w każdych warunkach ruchowych.

(1 zastrzeżenie)

DZIAŁ C

CHEMIA I METALURGIA

AI (21) 329253 (22) 1998 10 15 7(51) C01B 17/50

(71) Uniwersytet Marii Curie-Skłodowskiej, Lublin

(72) Hałas Stanisław, Szaran Janina

(54) Sposób ilościowej ekstrakcji dwutlenku siarki, zwłaszcza z preparatów zawierających siarczany

(57) Sposób rozwiązuje zagadnienie ilościowej ekstrakcji dwutlenku siarki, przez termiczny rozkład preparatów zawierających siarczany, pozbawionego SO_3 , z wyeliminowaniem niekontrolowanej wymiany izotopowej tlenu.

Sposób jest szczególnie przydatny w analizie ilościowej, zwłaszcza w analizie izotopowej próbek zawierających siarczany. Istotą sposobu jest to, że proces termicznego rozkładu siarczanów prowadzi się w naczyniu reakcyjnym wykonanym z miedzi.

(2 zastrzeżenia)

AI (21) 336137 (22) 1999 10 21 7(51) C01D 3/14

(31) 98 19848731 (32) 1998 1022 (33) DE

(71) Degussa-Hüls AG, Marl, DE

(72) Böhr Roswitha, Rausch Manfred, Schildhauer Roland

(54) Sposób oczyszczania solanki, przy którym magnez i wapń strącane są w postaci $\text{Mg}(\text{OH})_2$ i CaCO_3 i zostają oddzielone od solanki

(57) Zastrzega się sposób oczyszczania solanki, w którym magnez wytrąca się jako $\text{Mg}(\text{OH})_2$, a wapń jako CaCO_3 i oddziela się je od solanki, którą poddaje się elektrolizie chlorków alkalicznych. Sposób ten ulepszono przez to, że przed dodaniem odczynników powodujących wytrącanie stosunek wapnia do magnezu ustawia się od 1:1 do 7:1 przez dodanie do solanki łatwo rozpuszczalnych soli lub związków magnezu lub wapnia. Ulepszenie w stosunku do konwencjonalnych sposobów polega na tym, że trzeba stosować znacznie mniej ługu alkalicznego i/lub węglanu alkalicznego w celu oddzielenia zanieczyszczeń z roztworów chlorków alkalicznych.

(19 zastrzeżeń)

AI (21) 335464 (22) 1998 12 29 7(51) C01F 7/00

(31) 97 9702717 (32) 1997 1230 (33) ES

(86) 1998 1229 PCT/EP98/08498

(87) 1999 07 15 WO99/35088 PCT Gazette nr 28/99

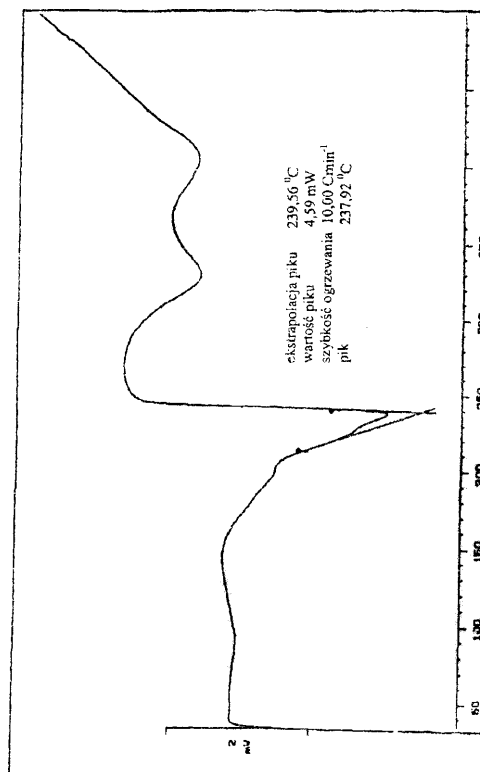
(71) FERRER INTERNACIONAL, S.A., Barcelona, ES

(72) Foguet Rafael, ES; Gubert Santiago, ES; Sacristan Aurelio, SE; Castello Josep M., ES; Ortiz José A., ES

(54) Zasadowy węglan glinowo-magnezowy

(57) Wynalazek dotyczy nowego zasadowego węglanu glinowo-magnezowego o wzorze $\text{Al}_2\text{Mg}_4(\text{OH})_{12}\text{CO}_3 \cdot 3\text{H}_2\text{O}$ (I) i romboedrycznych kryształach, którego parametry sieci są $a=b=3,0,46 \text{ \AA}$; $c=22,79 \text{ \AA}$; $\alpha=\beta=90^\circ$; $\gamma=120^\circ$ i objętość komórki elementarnej = 183 \AA^3 , rentgenowskie widmo dyfrakcyjne wykazuje następujące wartości $d(\text{Å})$: 7,597; 3,798; 2,6202; 2,5698; 2,5322; 2,2830; 1,93545; 1,72447; 1,62930; 1,52289; 1,49318; 1,46002; 1,41351; 1,38528 i 1,31011; widmo w podczerwieni wykazuje charakterystyczne pasma 1361,785 i 449 cm^{-1} i którego różnicowa kalorymetria skaningowa (DSC) jest zilustrowana na Fig.2. Związek ten jest stosowany w terapii jako środek zobojętniający kwas i ochraniający żołądek.

(5 zastrzeżeń)



AI (21)335461 (22)199802 13 7(51) C02F 1/36
C02F 11/12

(31)97 19708411 (32)1997 03 03 (33) DE

(86)1998 02 13 PCT/DE98/00438

(87) 1998 09 11 WO98/39115 PCT Gazette nr 36/98

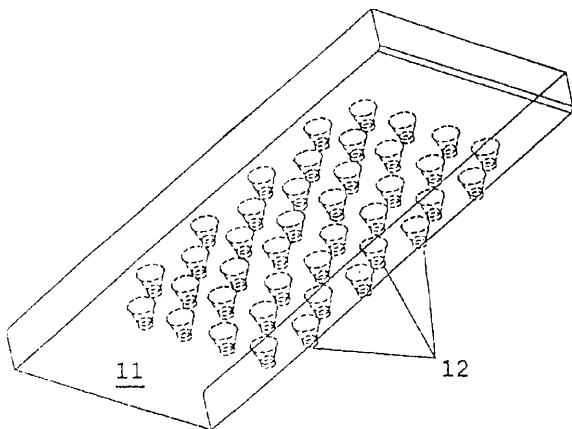
(71) ANTON MUSING GMBH & CO. KG,
Westoverledingen, DE

(72) Wachter Gerhard

(54) Sposób i urządzenie do przeróbki materiału

(57) Wynalazek dotyczy sposobu i urządzenia do przeróbki i dekontaminacji materiału, korzystnie osadów sedimentacyjnych pochodzących z dna wód lub z oddzielaczy oleju, łapaczy piasku lub tym podobnych. Zadanie to zostało rozwiązane w ten sposób, że przynajmniej część przerabianego materiału poddaje się działaniu energii przy użyciu ultradźwięków lub innych drgań wielkiej częstotliwości. Urządzenie do oddziaływania ultradźwiękami zawiera rynnę, przy czym na dolnej stronie dna (11) umieszczona jest duża liczba źródeł ultradźwięków (12). Poza tym, urządzenie zawiera klasyfikator, jak np. oddzielnik odśrodkowy.

(15 zastrzeżeń)



AI (21) 329204 (22) 1998 10 15 7(51) C02F 1/52

(71) Politechnika Warszawska, Warszawa

(72) Pacewska Barbara, Szychowski Dariusz,
Stefaniak Piotr, Turowski Przemysław,
Klepańska Anna, Żmijewski Tadeusz

(54) Sposób otrzymywania koagulantu do oczyszczania ścieków przemysłowych

(57) Sposób otrzymywania koagulantu do oczyszczania ścieków przemysłowych charakteryzuje się tym, że do popiołu powstającego w trakcie spalania osadów rafineryjnych i petrochemicznych dodaje się roztwór kwasu siarkowego w stosunku wagowym 1:(2,6-2,8) lub roztwór kwasu solnego w stosunku wagowym 1:(2,0-2,2), najkorzystniej o stężeniach 10% wag., proces prowadzi się w temperaturze 20-80°C, najkorzystniej 40-50°C, następnie układ przemyma się wodą w stosunku wagowym do użytego popiołu 3-7:1, przeprowadza się 20-30 minutową sedimentację osadu poreakcyjnego i oddziela się klarowną ciecz znad osadu, stanowiącą ciekły koagulant używany do oczyszczania ścieków przemysłowych.

(1 zastrzeżenie)

AI (21) 329183 (22)1998 10 14 7(51) C02F 1/58

(71) EXBUD HYDROGEOTECHNIKA Sp. z o.o.,
Kielce

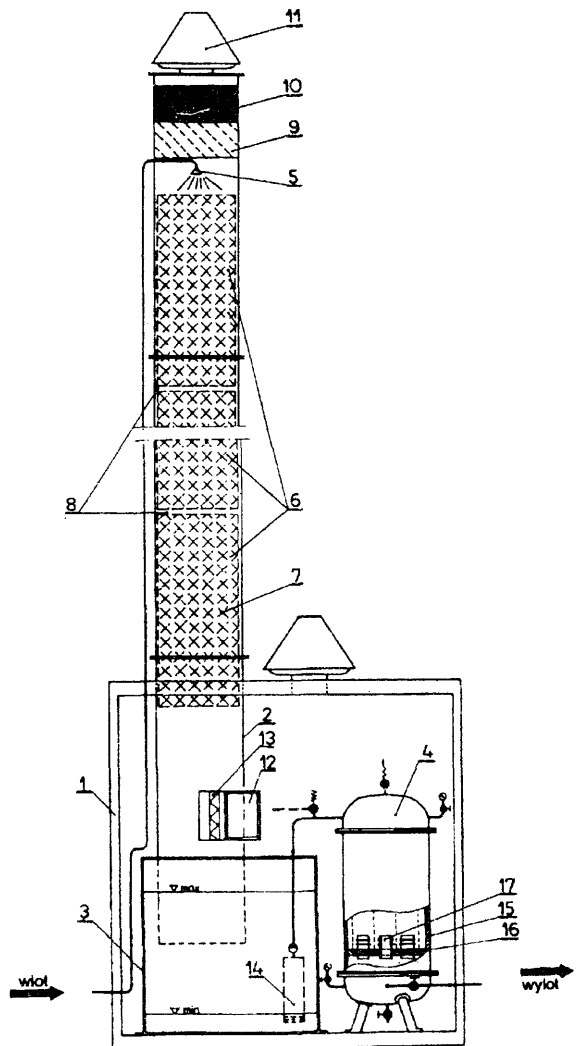
(72) Rybka Andrzej, Bieńka Andrzej, Szrek Marek

(54) Kontenerowe urządzenie do uzdatniania wody

(57) Kontenerowe urządzenie do uzdatniania wody służy do oczyszczania wody pitnej ze szczególnym uwzględnieniem konieczności oczyszczenia tej wody ze związków lotnych chloru czy fenoli.

Urządzenie, zestawione we fragmentach konstrukcji ze znanych zespołów zapewniających kolejne fazy oczyszczania wody pitnej, charakteryzuje się tym, że w kolumnie (2) nad dyszą (5) rozbryzgującą osadzony jest demister (9) i filtr (10) wypełniony węglem aktywnym, nad którym zainstalowany jest wentylator zasysający (11). Wypełnienie (7) z tworzyw sztucznych zasypane jest w ułożonych warstwach koszach (6), które w kolumnie (2) osadzone są tak, że pomiędzy warstwami wypełnienia (7) utworzone są przestrzenie powietrzne (8). Jednocześnie wentylator napowietrzający (12) połączony jest z nagrzewnicą (13).

(2 zastrzeżenia)



AI (21)329335 (22)19981021 7(51) C02F 7/00

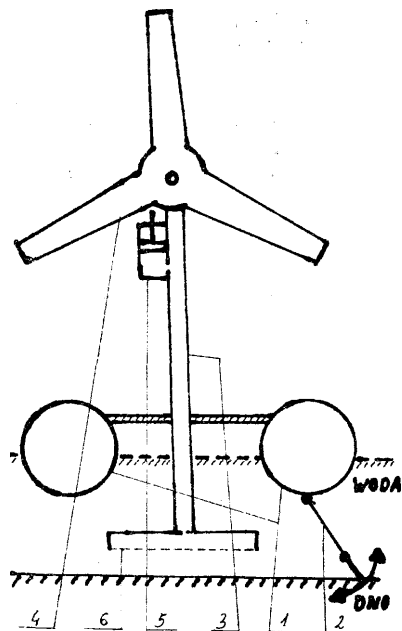
(75) Rokosz Stanisław, Jasienica Dolna

(54) Urządzenie do napowietrzania wody, napędzane wiatrakiem

(57) Urządzenie do napowietrzania wody, napędzane wiatrakiem, powoduje dotlenienie wody w zbiornikach otwartych (jeziora, stawy itp.), gdzie na maszcie (3), zamontowanym na pływakach (1) lub przymocowanym do dna stawu za pomocą pała, jest zamontowany wiatrak (4), napędzający sprężarkę powietrza (5) i sprężone powietrze jest doprowadzane do zamon-

townego w wodzie urządzenia (6), które rozprowadza w wodzie powietrze, powodując jej natlenianie.

(3 zastrzeżenia)



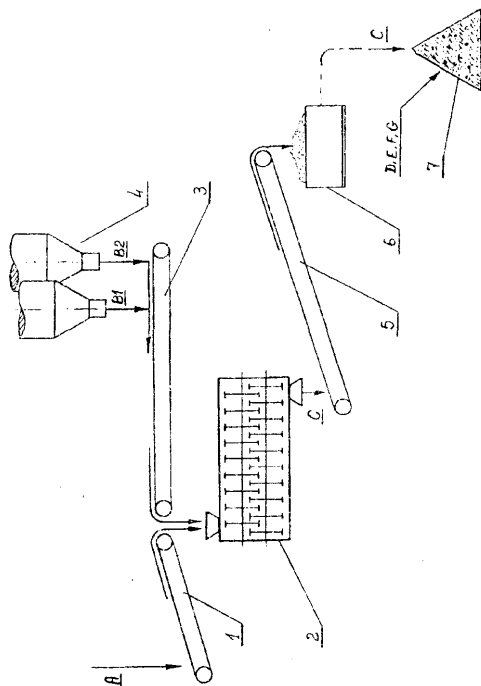
A1 (21)329178 (22) 1998 10 12 7(51) C02F 11/00

(75) Wydrzyński Marian, Warszawa

(54) Sposób usuwania zanieczyszczeń mikrobiologicznych oraz metali ciężkich z osadów pościekowych

(57) Wynalazek rozwiązuje zagadnienie usuwania zanieczyszczeń mikrobiologicznych oraz metali ciężkich z osadów pościekowych z wykorzystaniem metody kompostowania.

Rozwiązanie charakteryzuje się tym, że do osadów pościekowych (A) o zawartości wilgotności od 70% do 85% wprowadza się komponent higienizacyjny (B1), który pozwala utrzymać odczyn pH zbliżony do 12, następnie dodaje się komponent mineralizacyjny (B2) w ilościach stosowanych dla uzyskania korzystnych proporcji azotu, fosforu i potasu, po czym miesza się dla otrzymania jednolitej kompozycji kompostowej (C), zaś w kolejnej fazie korzystnym jest dodanie masy organicznej (D).



która pozwala zachować stosunek węgla do azotu w proporcji od 17:1 do 30:1 oraz pomaga stabilizować wilgotność od 55% do 65%, ponadto przy przekroczonych normach zawartości metali ciężkich dodaje się mienerał zeolit (E) o silnych właściwościach absorpcyjnych, następnie w czasie dojrzewania kompostu dokonuje się natlenienia i mieszania kompozycji kompostowej (C).

(1 zastrzeżenie)

A1 (21) 335520 (22)1999 0108 7(51) C03B5/225
C03B 5/235

(31)98 9800176 (32) 1998 01 09 (33) FR
98 9802849 1998 03 09 FR

(86)1999 01 08 PCT/FR99/00027

(87) 1999 07 15 WO99/35099 PCT Gazette nr 28/99

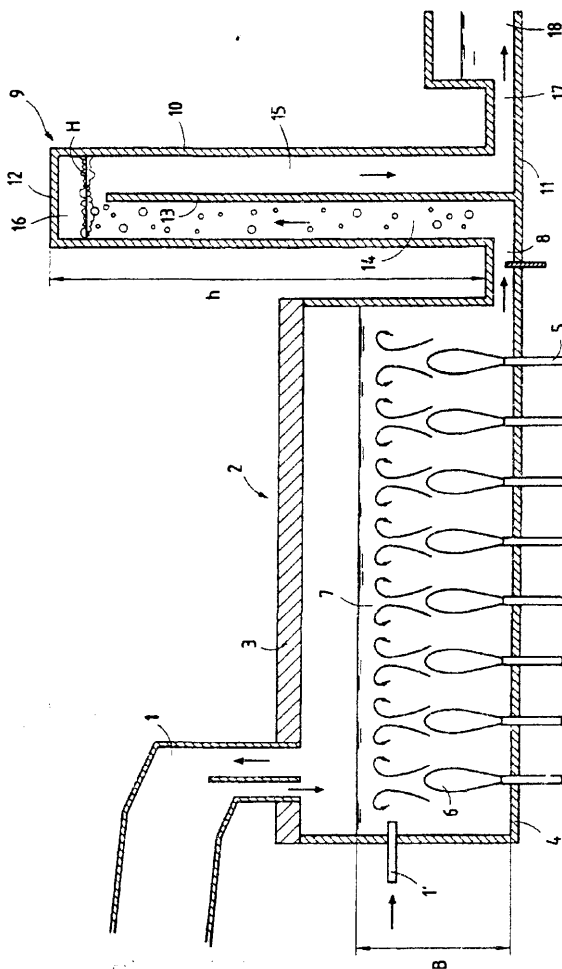
(71) SAINT-GOBAIN VITRAGE, Courbevoie, FR

(72) Jeanvoine Pierre, Massart Tanguy, Berthereau Anne

(54) Sposób i urządzenie do topienia i klarowania materiałów podatnych na zeszklenie

(57) Przedmiotem wynalazku jest sposób topienia i klarowania materiałów ulegających zeszkleniu, polegający na tym, że całość albo część energii cieplnej wymaganej do stopienia wymienionych materiałów ulegających zeszkleniu doprowadza się drogą spalania paliwa (paliw) kopalnego z co najmniej jednym gazem utleniającym, przy czym paliwo (paliwa)/gaz (gazy) albo produkty gazowe pochodzące ze spalania wstrzykuje się poniżej poziomu masy materiałów ulegających zeszkleniu (7). Klarowanie stopionych materiałów ulegających zeszkleniu obejmuje co najmniej jeden etap wprowadzania ciśnienia niższego niż ciśnienie atmosferyczne. Przedmiotem wynalazku jest także urządzenie do realizacji sposobu i jego zastosowanie.

(34 zastrzeżenia)



A1 (21)335465 (22)1998 03 10 7(51) C03C 13/06
 (31)97 970992 (32)1997 03 10 (33) FI
 (86)1998 03 10 PCT/FI98/00208
 (87) 1998 09 17 WO98/40321 PCT Gazette nr 37/98
 (71) PARTEK PAROC OY AB, Helsinki, FI
 (72) Perander Michael, Hakala Jan
 (54) **Włókno mineralne**

(57) Przedmiotem wynalazku jest włókno mineralne zawierające kompozycję o następującym składzie w % wag.: SiO_2 50-60, Al_2O_3 1-6, MgO 60-22, CaO 12-18, $\text{Na}_2\text{O} + \text{K}_2\text{O}$ 0-3, Fe_2O_3 1-8, P_2O_5 1-6, inne 0-3, w którym stosunek wagowy $\text{CaO/MgO} < 1$, a suma $\text{CaO} + \text{MgO} = 30\text{-}38\%$ wag.

(8 zastrzeżeń)

A1 (21) 335927 (22) 1999 10 11 7(51) C03C 27/00
 (31)98 9822338 (32)1998 10 13 (33) BE
 (71) GLAVERBEL, Bruksela, BE
 (72) Terneu Robert, Tixhon Eric
 (54) **Szkló z powłoką przeciwsloneczną**

(57) Przedstawia się przezroczystą płytę szklaną z powłoką przeciwsloneczną, w postaci płyty ze szkła sodowo-wapniowego, posiadającej powłokę z co najmniej dwóch warstw wytworzonych pirolitycznie, odznaczającą się obecnością w powłoce warstwy przewodzącej lub półprzewodzącej o grubości w zakresie 15 do 500 nm, wytworzonej z materiału zawierającego tlenek metalu zawierający domieszkę w ilości od 1 do 100 moli na 100 moli tlenku metalu. Wymieniony tlenek metalu wybiera się spośród jednego lub więcej: trójtlenku wolframu (WO_3), trójtlenku molibdenu (MoO_3), pięciotlenku niobu (Nb_2O_5), pięciotlenku tantalu (Ta_2O_5), pięciotlenku wanadu (V_2O_5) i dwutlenku wanadu (VO_2), przy czym tak powleczona płyta ma obojętny lub niebieski odcień przy przepuszczaniu i przy odbijaniu, przepuszczalność świetlną (TL) w zakresie 30 do 85% i selektywność większą od 1, korzystnie większą od 1, 2.

(32 zastrzeżenia)

A1 (21)336179 (22)1999 1022 7(51) C03C 27/00
 (31)98 9813249 (32)1998 10 22 (33) FR
 (71) Saint-Gobain Vitrage, Courbevoie, FR
 (72) Rondeau Véronique, FR; Didier Fabrice, DE
 (54) **Przezroczyste podłoże, zwłaszcza wykonane ze szkła, posiadające cienkowarstwowy stos oraz szyba niskoemisyjna**

(57) Wynalazek dotyczy przezroczystego podłoża, zwłaszcza wykonanego ze szkła, zaopatrzonego w cienkowarstwowy stos zawierający przynajmniej jedną warstwę metaliczną o właściwościach odbijających promieniowanie podczerwone, zwłaszcza warstwę o małej emisyjności, umieszczoną pomiędzy dwoma powłokami na bazie dielektrycznej. Powłoka na bazie dielektrycznej umieszczona ponad warstwę metaliczną zawiera warstwy umieszczone w następującej kolejności: a) warstwę materiału (warstwy materiałów) o współczynniku załamania n_{j-2} co najwyżej 2,2; b) warstwę materiału (warstwy materiałów) o współczynniku załamania n_{j-1} co najmniej o 0,3 mniejszym niż współczynnik załamania ostatniej warstwy (warstw) n_j ; c) ostatnią warstwę (ostatnie warstwy) materiału o współczynniku załamania n_j zasadniczo równym n_{j-2} . Szyba niskoemisyjna lub chroniąca przed promieniowaniem słonecznym, wielokrotnie zespolona, zwłaszcza podwójnie zespolona szyba posiada w/w podłoże, przy czym cienkowarstwowy stos występuje na powierzchni 2 i lub 3 oraz na powierzchni 5 tam, gdzie jest to odpowiednie. Szyba niskoemisyjna podwójnie zespolona posiada przynajmniej jedno w/w podłoże i jej przepuszczanie optyczne T_L wynosi przynajmniej 72%.

(20 zastrzeżeń)

A1 (21)336180 (22)19991022 7(51) C03C 27/00
 (31)98 9813250 (32)1998 10 22 (33) FR
 (71) Saint-Gobain Vitrage, Courbevoie, FR
 (72) Rondeau Véronique, FR; Didier Fabrice, DE
 (54) **Przezroczyste podłoże, zwłaszcza wykonane ze szkła, posiadające cienkowarstwowy stos oraz szyba niskoemisyjna**

(57) Wynalazek dotyczy przezroczystego podłoża, zwłaszcza wykonanego ze szkła, zaopatrzonego w cienkowarstwowy stos, zawierający przynajmniej jedną warstwę metaliczną o właściwościach odbijających promieniowanie podczerwone, zwłaszcza warstwę o małej emisyjności, umieszczoną pomiędzy dwoma powłokami na bazie dielektrycznej, przy czym powłoka leżąca poniżej zawiera warstwę nawilżającą bazowaną na tlenku cynku ZnO , ewentualnie z domieszką glinu $\text{ZnO} : \text{Al}$, bezpośrednio w zetknięciu z warstwą metaliczną. Każda z obu powłok bazowanych na materiale dielektrycznym zawiera przynajmniej jedną warstwę o dużym współczynniku załamania, większym lub równym 2,2. Szyba niskoemisyjna lub zabezpieczająca przed promieniowaniem słonecznym, wielokrotnie zespolona, zwłaszcza szyba podwójnie zespolona, posiada w/w podłoże, przy czym cienkowarstwowy stos występuje na powierzchniach 2 lub 3 i powierzchni 5 tam, gdzie jest to odpowiednie. Szyba niskoemisyjna podwójna posiada przynajmniej jedno w/w podłoże, a jej przepuszczanie optyczne T_L wynosi przynajmniej 72%.

(18 zastrzeżeń)

A1 (21) 329343 (22) 1998 10 23 7(51) C04B 38/00
 (75) Prowotorow Aleksander, Zielonka
 (54) **Termoizolacyjny materiał kompozytowy**

(57) Ujawniono materiał kompozytowy, wykonany z zastosowaniem włókien i spoiw, w którym użyto spoiw w postaci pianki. Zaproponowano także sposób produkcji kompozytów, w których występują obszary spienionego spoiwa.

(3 zastrzeżenia)

A1 (21) 329225 (22) 1998 10 14 7(51) C05G 1/00
 (71) Instytut Chemii Nieorganicznej, Gliwice
 (72) Waławska Barbara, Przybyła Józef Konrad, Trznadel Zbigniew, Folek Stanisław
 (54) **Sposób wytwarzania granulowanych nawozów wieloskładnikowych**

(57) Sposób wytwarzania granulowanych nawozów wieloskładnikowych na bazie superfosfatu prostego, w granulatach mechanicznych obrotowych, szczególnie w granulatach talerzowych, polega na tym, że poddawane granulacji pyliste mieszanki nawozowe zawierające superfosfat prosty w ilości 25-85% dzieli się na dwa strumienie w proporcji wagowej od 1:1 do 1:0, z których pierwszy zwilża się natryskiem wodnym i granuluje, a następnie miesza z drugim strumieniem nadawy, prze-siewa do uzyskania frakcji o uziarnieniu od 2,5 do 6,0 mm i poddaje pudrowaniu suchą mączką fosforytową o uziarnieniu poniżej 0,1 mm, dodawaną w ilości od 3 do 4% wag. w stosunku do całkowitej ilości mieszanki nawozowej.

(1 zastrzeżenie)

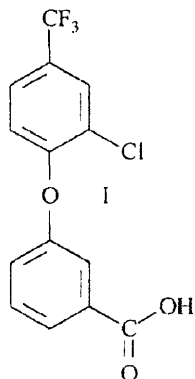
A1 (21) 335406 (22) 1998 02 09 7(51) C07C 65/24
 (31) 97 19706875 (32) 1997 02 21 (33) DE
 (86) 1998 02 09 PCT/EP98/00705
 (87) 1998 08 27 WO98/37054 PCT Gazette nr 34/98
 (71) BASF AKTIENGESELLSCHAFT, Ludwigshafen, DE
 (72) Merkle Hans Rupert, DE; Eva Ronald R., US; Franke Dirk, DE; Jones Simon A., DE;

Mattmann Wolfgang, DE; Munzinger Manfred, DE

(54) **Sposób wyodrębniania kwasu 3-[2-chloro-4-(trifluoro-metylo)fenoksy]benzoesowego**

(57) Wynalazek dotyczy sposobu wyodrębniania kwasu 3-[2-chloro-4-(trifluorometylo)fenoksy]benzoesowego o wzorze I z wodnego roztworu jego soli z metalem, polegającego na tym, że a) sól kwasu 3-[2-chloro-4-(trifluorometylo)fenoksy]benzoesowego z metalem poddaje się reakcji z kwasem organicznym lub nieorganicznym, b) mieszaninę reakcyjną ogrzewa się aż do powstania ciekłego układu dwufazowego złożonego z fazy organicznej i fazy wodnej oraz c) fazę organiczną oddziela się od fazy wodnej.

(12 zastrzeżeń)



AI (21)336111 (22)1999 10 20 7(51) C07C 215/68
C07C 233/53

(31)98 60105120 (32)1998 10 21 (33) US

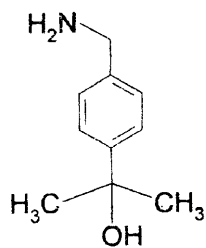
(71) PFIZER PRODUCTS INC., Groton, US

(72) Murry Jerry Anthony

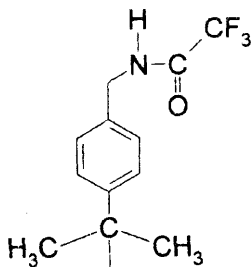
(54) **Sposób wytwarzania nowego 2-[4-(aminometylo)fenylo]propan-2-olu i ten nowy związek oraz nowe związki pośrednie**

(57) Wynalazek dotyczy sposobu wytwarzania nowego 2-[4-(aminometylo)fenylo]propan-2-olu o wzorze 1, polegającego na reakcji związku o wzorze 2 z zasadą w rozpuszczalniku alkoholowym, a także tego nowego związku i nowych związków pośrednich o wzorze 3 użytecznych w tym sposobie.

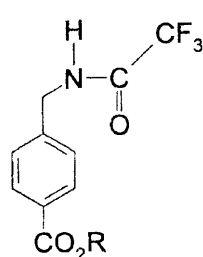
(15 zastrzeżeń)



Wzór 1



Wzór 2



Wzór 3

AI (21)335416 (22)1997 10 16 7(51) C07C 217/12
A61K 31/13

(31) 96 9602868 (32) 1996 10 17 (33) HU

(86) 1997 10 16 PCT/HU97/00064

(87) 1998 04 30 WO98/17230 PCT Gazette nr 17/98

(71) EGIS GYÓGYSZERGYÁR RT., Budapeszt, HU

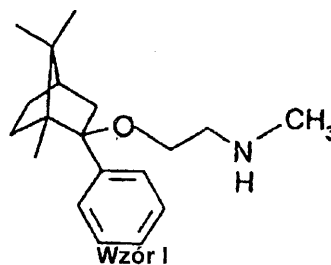
(72) Gacsályi Istvan, Klebovich Imre, Budai Zoltan, Lukacs Gyula, Kaufmanné Bojtí Erzsebet, Schmidt Éva, Gyertyan Istvan, Bilkei Gorzó Andras, Blaskó Gabor, Abermann Miklós, Baloghne Nemes Katalin, Grezal Gyula, Egyed Andras

(54) **Nowe pochodne 1,7,7-trójmetylo-bicyklo[2.2.1]heptanu**

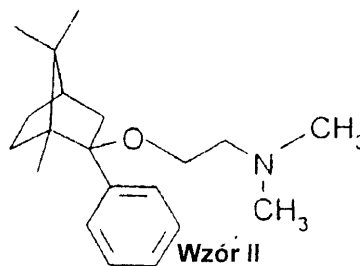
(57) Przedmiotem wynalazku jest związek o wzorze (I) i jego farmaceutycznie dopuszczalne sole addycyjne z kwasem o właściwościach ansijolitycznych oraz sposób otrzymywania tych związków.

Sposób otrzymywania związku o wzorze (I) i jego farmaceutycznie dopuszczalnej soli z kwasem obejmuje a) demetylowanie związku o wzorze (II) lub b) usuwanie grupy zabezpieczającej ze związku o wzorze ogólnym (III), w którym R oznacza grupę zabezpieczającą i jeżeli to pożądané, rozdzielanie tak otrzymanego *racemicznego* związku (I) na optycznie aktywne izomery oraz jeżeli to pożądané, przemienienie związku o wzorze (I) w farmaceutycznie dopuszczalną sól addycyjną z kwasem lub uwolnienie zasady z soli.

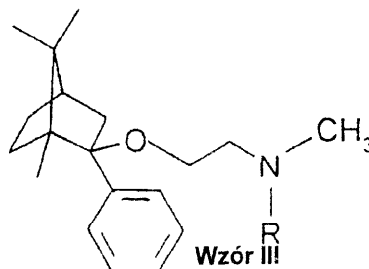
(20 zastrzeżeń)



Wzór I



Wzór II



Wzór III

AI (21)335350 (22)19980224 7(51) C07C 227/18
C07C 59/285
C07C 229/22
C07C 51/41

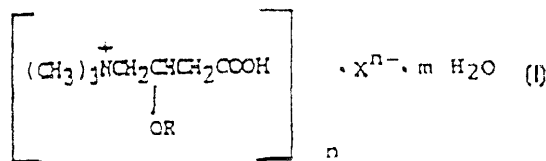
(31)97MI 409

(32) 1997 02 25 (33) IT

- (86) 1998 02 24 PCT/EP98/01039
- (87) 1998 09 03 W098/38157 PCT Gazette nr 35/98
- (71) SIGMA-TAU INDUSTRIE FARMACEUTICHE RIUNITE S.P.A., Rzym, IT
- (72) Fassi Aldo
- (54) Sposób wytwarzania trwałych, niehigroskopijnych soli L(-) karnityny i alkanoilowych pochodnych L(-) karnityny

(57) Ujawniono trwałe, niehigroskopijne sole L(-)karnityny i alkanoiło L(-)karnityny o wzorze (I), w którym R oznacza wodór lub niższą grupę alkanoilową o 2 do 5 atomów węgla, n oznacza 1 lub 2, Xⁿ⁻ oznacza monoanion lub dianion kwasu dikarboksylogowego H⁺_nXⁿ⁻, który łatwo tworzy trwałe i niehigroskopijne sole z L(-)-karnityną lub alkanoiło L(-)-karnityną, oraz n oznacza liczbę 0,5, 1, 1,5 lub 2. Opisano także sposób wytwarzania soli i stałych kompozycji zawierających te związki do podawania doustnego.

(7 zastrzeżeń)



- A1 (21) 335478 (22)1998 02 25 7(51) C07C 229/00
C07D 209/02
C07D 233/32
C07D 277/30
C07D 303/00
C07D 307/34
C07F 7/02
C07F 9/00

- (31)97 60039114 (32) 1997 02 26 (33) US
97 60039116 1997 02 26 US

- (86) 1998 02 25 PCT/US98/03655
- (87) 1998 09 03 W098/38158 PCT Gazette nr 35/98
- (71) ELI LILLY AND COMPANY, Indianapolis, US; UNIVERSITY OF HAWAII, Honolulu, US; WAYNE STATE UNIVERSITY, Detroit, US

(72) Patel Vinod Francis, Hoard David Warren, Moher Eric David

(54) Sposób wytwarzania związków farmaceutycznych

(57) Przedmiotem wynalazku są sposoby wytwarzania związków kryptoficyny stosujące wczesny etap epoksydowania. Wynalazek dotyczy również nowych półproduktów wytworzonych w tym wczesnym procesie epoksydowania. Związki te są użyteczne jako środki przeciw nowotworowe i/lub przeciwgrzybicze.

(71 zastrzeżeń)

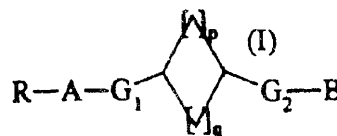
- A1 (21) 335954 (22) 1999 10 12 7(51) C07C 233/00
C07D 307/00
C07D 333/00
C07D 401/00
A61K 31/16
A61K 31/33

- (31) 98 9812738 (32) 1998 10 12 (33) FR
- (71) ADIR ET COMPAGNIE, Courbevoie Cedex, FR
- (72) Langlois Michel, Mathe-Allainmat Monique, Lafas-Le Gall Marie, Bennejean Caroline, Renard Pierre, Delagrance Philippe

(54) Nowe związki cykliczne zawierające łańcuch cykloalkilenowy, sposób ich wytwarzania i kompozycje farmaceutyczne zawierające te związki

(57) Wynalazek dotyczy związków o wzorze (I), w którym R oznacza m.in. grupę o wzorze OR_a, grupę o wzorze SH, grupę o symbolu R_a albo razem z atomem węgla, do którego jest przyłączony i z sąsiednim atomem węgla tworzy ugrupowanie cykliczne, A oznacza strukturę cykliczną, G₁ G₂ oznaczają niezależnie ewentualnie podstawiony łańcuch alkilenowy lub wiązanie pojedyncze, B oznacza grupę o wzorze -NR¹_aC(Q)R²_a, grupę o wzorze -NR¹_aC(Q)NR²_aR³_a lub grupę o wzorze -C(Q)NR¹_aR²_a, a p i q oznaczają takie wartości liczbowe, że 1 < p+q < 4. Leki zawierające związki o wzorze (I) nadają się do leczenia zaburzeń układu melatoninergicznego.

(20 zastrzeżeń)



- A1 (21)335385 (22)1998 12 29 7(51) C07C 233/12
C07C 233/16
C07C 233/40
C07C 233/51
C07D 213/56
A61K 31/165

- (31)97 60068928 (32)1997 12 29 (33) US
98 221254 1998 12 28 US

(86)1998 1229 PCT/US98/27712

(87) 1999 07 08 W099/33786 PCT Gazette nr 27/99

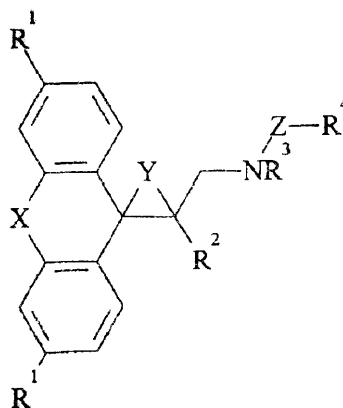
(71) ORTHO-MCNEIL PHARMACEUTICAL, INC., Raritan, US

(72) Scott Malcolm, US; Sanfilippo Pauline J., US; Fitzpatrick Louis, US; Cardova Richard F., US; Pan Kevin, CN; Meschino Joseph, US; Jetter Michele, US

(54) Związki przeciwzapalne

(57) Przedmiotem wynalazku są związki przeciwzapalne o wzorze I, sposoby wytwarzania takich związków i sposoby stosowania takich związków.

(105 zastrzeżeń)



- A1 (21)335401 (22)1998 02 17 7(51) C07C 323/60
C07C 317/40
C07D 295/08
A61K 31/16

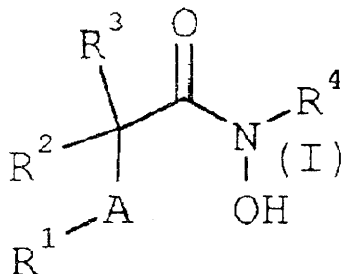
- (31)97 806728 (32)1997 02 27 (33) US

- (86) 1998 02 17 PCT/US98/03291
 (87) 1998 09 03 WO98/38163 PCT Gazette nr 35/98
 (71) AMERICAN CYAN AMID COMPANY,
 Madison, US
 (72) Venkatesan Aranapakam Mudumbai, Grosu
 George Theodore, Davis Jamie Marie, Hu
 Baihua, O'Dell Mathew James, Cole Derek
 Cecil, Baker Jannie Lea, Jacobson Marcy
 Pamela

(54) **N-hydroksy-2-(alkilo, arylo lub heteroarylo-
 sulfanylo, sulfinylo lub
 sulfonylo)-3-podstawione alkilo, arylo
 lub heteroaryloamidy jako inhibitory
 metaloproteinaz substancji
 międzykomórkowej**

(57) Metaloproteinazy substancji międzykomórkowej (MMPs) stanowią grupę enzymów zaangażowanych w patologiczne niszczenie tkanki łącznej i błon podstawnych. Te endopeptydazy zawierające cynk obejmują kilka podzbiorów enzymów, w tym kolagenazy, stromelizyny i żeiainazy. Enzymy przekształcające TNF- α (TACE), cytokinę prozapalną, katalizują tworzenie TNF-a ze związanego z błoną białka prekursorowego TNF-a. Oczekuje się więc, że inhibitory MMPs i TACE o małych cząsteczkach mają zdolność do leczenia rozmaitych stanów chorobowych. Przedmiotem wynalazku są niepeptydowe inhibitory metaloproteinaz substancji międzykomórkowej (MMPs) i enzymu przekształcającego TNF-a (TACE), o niskiej masie cząsteczkowej, użyteczne w leczeniu m.in. zapalenia stawów, przerzutu guzów, owrzodzenia tkanek, nienormalnego gojenia się ran, choroby ożębnej, choroby kości, cukrzycy (oporności na insulinę) i zakażenia HIV. Związki według wynalazku są przedstawiane wzorem (I).

(28 zastrzeżeń)



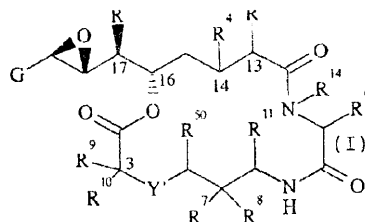
- A1 (21) 335347 (22) 1998 02 25 7(51) C07D 209/02
 C07D 233/00
 C07D 277/30
 C07D 291/00
 C07C 303/00
 C07D 307/34
 C07D 317/46
 C07D 333/00
 C07D 405/00
 C07D 409/02
 C07F 7/02
 C07F 9/00

- (31) 97 60039114 (32) 1997 02 26 (33) US
 97 60039116 1997 02 26 US

- (86) 1998 02 25 PCT/US98/03667
 (87) 1998 09 03 WO98/38164 PCT Gazette nr 35/98
 (71) ELI LILLY AND COMPANY, Indianapolis,
 US; UNIVERSITY OF HAWAII, Honolulu, US;
 WAYNE STATE UNIVERSITY, Detroit, US
 (72) Patel Vinod Francis, Hoard David Warren,
 Moher Eric David, Norman Bryan Hurst

(54) **Proces selektywnego epoksydowania
 do wytwarzania związków farmaceutycznych**

(57) Przedmiotem wynalazku są sposoby wytwarzania związku o wzorze I, a także nowe związki pośrednie przydatne do wytwarzania związków kryptoficyny.



- A1 (21)336053 (22)1999 10 15 7(51) C07D 213/72
 C07D 405/06
 C07D 401/06

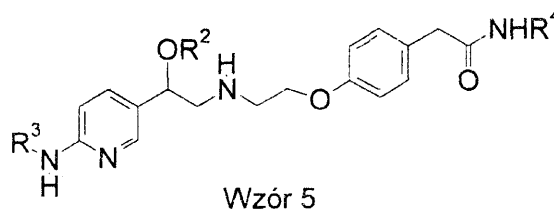
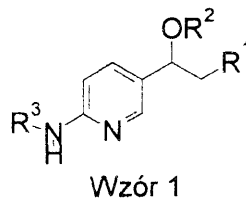
- (31) 98 60104375 (32) 1998 10 15 (33) US
 99 60145460 1999 07 23 US

- (71) PFIZER PRODUCTS INC., Groton, US
 (72) Devries Keith Michael, US; Raggon Jeffrey
 William, US; Shanker Ravi Mysore, IN; Urban
 Frank John, US; Vanderplas Brian Clement, US

(54) **Nowe pochodne aminopirydyny,
 sposoby ich wytwarzania,
 sposoby wytwarzania kwasu
 (4-(2-(2-(6-aminopirydyn-3-ylo)-2(R)-hydroksyetyloamino)etoksy)fenylo)octowego i jego chlorowodoru, sposoby oczyszczania amfoterycznej postaci kwasu (4-(2-(2-(6-aminopirydyn-3-ylo)-2(R)-hydroksyetyloamino)etoksy)fenylo)octowego, jego nowa polimorficzna postać oraz środek farmaceutyczny**

(57) Wynalazek dotyczy związków, o ogólnych wzorach 1 i 5, ich enancjomerów i farmaceutycznie dopuszczalnych soli oraz sposobów wytwarzania takich związków. Związki o wzorze 1 i o wzorze 5 są związkami pośrednimi do wytwarzania silnych agonistów receptora β_3 adrenergicznego. Wynalazek dotyczy także m.in. sposobów wytwarzania agonistów receptora β_3 adrenergicznego z użyciem związków o wzorze 1 i o wzorze 5.

(44 zastrzeżenia)



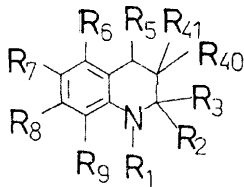
- A1 (21)336139 (22)19991021 7(51) C07D 215/00
 C07D 401/02
 C07D 413/02
 A61K 31/47

- (31) 98 9813306 (32) 1998 10 23 (33) FR

- (71) ADIR ET COMPAGNIE, Courbevoie Cedex, FR
- (72) Casara Patrick, Dorey Gilbert, Lestage Pierre, Lockhart Brian
- (54) **Nowe związki dihydro- i tetrahydrochinolinowe, sposób ich wytwarzania i zawierające je kompozycje farmaceutyczne**

(57) Wynalazek dotyczy nowych związków dihydro- i tetrahydrochinolinowych o wzorze ogólnym 1, w którym: R_1 oznacza atom wodoru lub grupę $-C(O)-NH-A$, każdy R_2 i R_3 niezależnie oznacza grupę alkilową, grupę cykloalkilową, grupę heterocykloalkilową, ewentualnie podstawioną grupę arylową, ewentualnie podstawioną grupę heteroarylową, grupę cykloalkiloalkilową, grupę heterocykloalkiloalkilową, ewentualnie podstawioną grupę aryloalkilową, ewentualnie podstawioną grupę heteroaryloalkilową lub ewentualnie podstawioną grupę aminoalkilową lub R_2 i R_3 , razem ze związanym z nimi atomem węgla, tworzą grupę cykloalkilową lub monocykliczną grupę heterocykloalkilową podstawioną lub niepodstawioną, R_{40} oznacza atom wodoru lub grupę wybraną z grupy obejmującej ewentualnie podstawioną grupę alkilową, ewentualnie podstawioną grupę alkenylową i ewentualnie podstawioną grupę alkinylową albo grupę Q lub $-V-Q$, w której V oznacza grupę alkilenową, alkenylenową lub alkinylenową i Q oznacza ewentualnie podstawioną grupę cykloalkilową, ewentualnie podstawioną grupę arylową, ewentualnie podstawioną grupę heterocykloalkilową lub ewentualnie podstawioną grupę heteroarylową, R_{41} i R_5 razem tworzą wiązanie lub każdy oznacza atom wodoru, każdy R_6 , R_7 , R_8 i R_9 niezależnie oznacza atom wodoru, atom chlorowca, grupę alkilową, grupę (C_3-C_8) cykloalkilową lub grupę $-OW$. W/w związki o wzorze 1 mają charakter przeciwtłeniaczy.

(14 zastrzeżeń)



A1 (21)335484 (22)1998 02 05 7(51) C07D 215/54
A61K 31/47
C07D 241/44

- (31) 97 60039169 (32) 1997 02 26 (33) US
- (86) 1998 02 05 PCT/US98/01568
- (87) 1998 09 03 WO98/38167 PCT Gazette nr 35/98
- (71) PFIZER INC., Nowy Jork, US

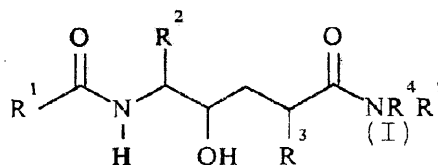
(72) Brown Matthew Frank, Kath John Charles, Poss Christopher Stanley

- (54) **Pochodne amidu kwasu heteroaryloheksanowego, ich wytwarzanie i ich zastosowanie jako selektywnych inhibitorów $MIP-1\alpha$ wiążących się z jego receptorem CCRI**

(57) Związki o wzorze (I), w którym R^1 oznacza ewentualnie podstawiony C_2-C_9 -heteroaryl, R^2 oznacza ewentualnie podstawione ugrupowanie fenylo- $(CH_2)_m$, naftylo- $(CH_2)_m$, C_3-C_{10} -cykloalkilo- $(CH_2)_m$, C_1-C_6 -alkil lub C_2-C_9 -heteroarylo $-(CH_2)_m$, m oznacza liczbę całkowitą 0-4, R^3 oznacza atom wodoru lub ewentualnie podstawione C_1-C_{10} -alkil, C_3-C_{10} -cykloalkilo- $(CH_2)_n$, C_2-C_9 -heterocykloalkilo- $(CH_2)_n$, C_2-C_9 -heteroarylo- $(CH_2)_p$ lub arylo- $(CH_2)_n$, n oznacza liczbę całkowitą 0-6; względnie R^3 wraz z atomem węgla, z którym jest związany, tworzą ewentualnie podstawiony i/lub skondensowany 5-7-członowy pierścień karbocykliczny; R^4 oznacza atom wodoru, C_1-C_6 -alkil, hydroksyl, C_1-C_6 -alkoksyl, hydroksy- C_1-C_6 -alkil, C_1-C_6 -alkoxy-CO, C_3-C_{10} -cykloalkilo- $(CH_2)_p$ lub ewentualnie podstawione

C_2-C_9 -heterocykloalkilo- $(CH_2)_p$, C_2-C_9 -heteroarylo $-(CH_2)_p$, fenylo- $(CH_2)_p$ lub naftylo- $(CH_2)_p$, p oznacza liczbę całkowitą 0-4; względnie R^4 i R^5 razem z atomem azotu, z którym są związane, tworzą ewentualnie podstawiony C_2-C_9 -heterocykloalkil; R_5 oznacza atom wodoru, C_1-C_6 -alkil lub grupę aminową są silnymi i selektywnymi inhibitorami $MIP-1$ a wiążącymi się z jego receptorem $CCR1$, a zatem są użyteczne w leczeniu stanów zapalnych i innych chorób immunizacyjnych.

(46 zastrzeżeń)



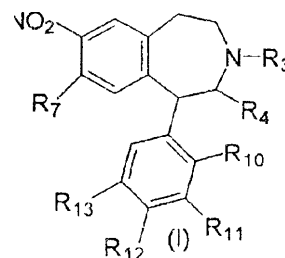
A1 (21)335545 (22)1998 03 11 7(51) C07D223/16
A61K 31/55

(31) 97 265 (32) 1997 03 12 (33) DK
97 60041509 1997 03 24 US

- (86) 1998 03 11 PCT/DK98/00088
- (87) 1998 09 17 WO98/40072 PCT Gazette nr 37/98
- (71) CENES LIMITED, Cambridge, GB
- (72) Fink-Jensen Anders, Foged Christian
- (54) **Zastosowanie 2,3,4,5-tetrahydro-1H-3-benzozepin do wytwarzania kompozycji farmaceutycznej do leczenia zaburzeń snu**

(57) Wynalazek dotyczy nowych zastosowań związków o wzorze ogólnym 1, w którym R_3 oznacza wodór, alkil lub cykloalkil; R_4 oznacza wodór lub R_4 razem z R_{10} oznaczają mostek, który stanowi $-CH_2-CH_2-$, $-CH=CH-$, $-O-CH_2-$ lub $-S-CH_2-$; R_7 oznacza hydroksyl lub alkoksyl; R_{10} , R_{11} , R_{12} niezależnie oznaczają wodór, trifluorometyl, chlorowec lub alkil lub też R_{10} razem z R_{11} oznaczają mostek lub R_{11} razem z R_{12} oznaczają mostek, przy czym w obydwu ostatnich przypadkach mostek wybrany jest spośród $-O-CH_2-CH_2-$, $-O-CH_2-CH_2-CH_2-$, $-O-CH=CH-$, $-CH_2-CH_2-CH_2-$, $-CH_2-CH=CH-$ lub $-CH_2-CH_2-CH_2-CH_2-$; R_{13} oznacza wodór, chlorowec lub alkil i ich farmaceutycznie dopuszczalnych soli w połączeniu z farmaceutycznie dopuszczalnym nośnikiem do wytwarzania kompozycji farmaceutycznej do leczenia lub zapobiegania zaburzeniom i/lub zakłóceniom snu.

(19 zastrzeżeń)



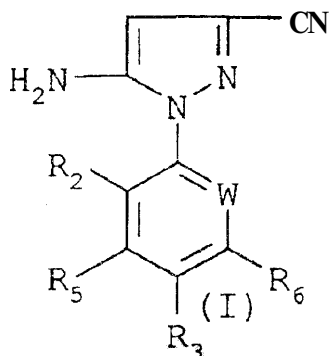
A1 (21)335443 (22)1998 02 25 7(51) C07D 231/38
C07D 401/04
C07C 251/76
C07C 249/16
C07C 243/22

(31) 97 60039516 (32) 1997 03 03 (33) US
97 9705316 1997 03 14 GB

- (86) 1998 02 25 PCT/EP98/01057
- (87) 1998 09 11 WO98/39302 PCT Gazette nr 36/98

- (71) RHONE-POULENC AGRO, Lyon, FR
 (72) D'Silva Themistocles, US; Ancel Jean-Erick, FR
 (54) Sposób wytwarzania związków pośrednich do syntezy pestycydów

(57) Przedmiotem wynalazku jest w szczególności sposób wytwarzania związków o wzorze ogólnym (I), które są przydatne jako związki pośrednie w syntezie związków pestycydowo aktywnych.
 (14 zastrzeżeń)



A1 (21) 335541 (22)1997 11 26 7(51) C07D 235/02
 A61K 31/415

(31)97 857811 (32)1997 05 16 (33) US

(86) 1997 11 26 PCT/US97/21565

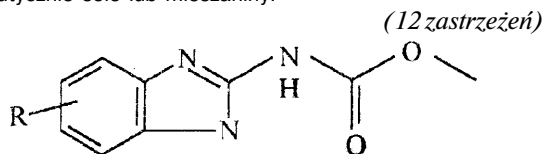
(87) 1998 11 19 WO98/51304 PCT Gazette nr 15/98

(71) THE PROCTER & GAMBLE COMPANY,
 Cincinnati, US

(72) Camden James Berger

(54) **Benzoimidazolo-2-karbaminiany do leczenia zakażeń wirusowych i raka**

(57) Przedmiotem wynalazku jest kompozycja farmaceutyczna, która hamuje wzrost raków i nowotworów u ssaków i może być stosowana do leczenia zakażeń wirusowych. Kompozycja ta zawiera pochodną benzimidazolu o podanym niżej wzorze, w którym R jest wybrane z grupy zawierającej H, grupę karboksylową (-CO₂H), hydroksylową, aminową lub estrową(-CO₂R'), w której R' jest wybrane z grupy zawierającej grupę alkoksylową, chlorowcoalkilową, alkenylową i cykloalkilową, w których grupy alkilowe mają od 1 do 8 atomów węgla lub CH₃CH₂(OCH₂CH₂)_n lub CH₃CH₂CH₂(OCH₂CH₂CH₂)_n lub (CH₃)₂CH-(OCH(CH₃)CH₂)_n, w których n ma wartość od 1 do 3, jej dopuszczalne farmaceutycznie sole lub mieszaniny.



A1 (21)335418 (22)19980206 7(51) C07D 239/91
 C07D 401/06
 C07D 417/06
 C07D 401/14
 C07D 405/06
 C07D 413/06
 A61K 31/505

(31) 97 60038905 (32) 1997 02 28 (33) US

(86) 1998 02 06 PCT/IB98/00150

(87) 1998 09 03 WO98/38173 PCT Gazette nr 35/98

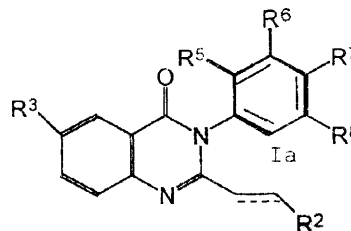
(71) PFIZER PRODUCTS INC., Groton, US

(72) Welch Willard McKowan Jr., DeVries Keith
 Michael

(54) **Atropoizomery 3-arylo-4(3H)-chinazolinonów i ich zastosowanie jako antagonistów receptorów AMPA**

(57) Ujawniono atropoizomery o wzorze (Ia), w którym R² oznacza ewentualnie podstawiony aryl albo heteroaryl, R⁵ oznacza wodór, grupę alkilową, chlorowiec, CF₃, grupę alkoksylową albo alkiloliolową, R⁶, R⁷ i R⁸ oznaczają wodór albo chlorowiec i R³ oznacza wodór, chlorowiec, CN, NO₂, CF₃, grupę alkilową albo alkoksylową. Związki te wykazują aktywność antagonistów receptora AMPA i znajdują zastosowanie, zwłaszcza do leczenia stanów neurodegeneracyjnych i stanów spowodowanych urazami ośrodkowego układu nerwowego.

(17 zastrzeżeń)



A1 (21)335441 (22)1998 02 26 7(51) C07D 241/20
 C07D 241/26
 A61K 31/495

(31)97 9704275 (32) 1997 03 01 (33) GB
 97 9708183 1997 04 23 GB

(86) 1998 0226 PCT/EP98/01077

(87) 1998 09 03 WO98/38174 PCT Gazette nr 35/98

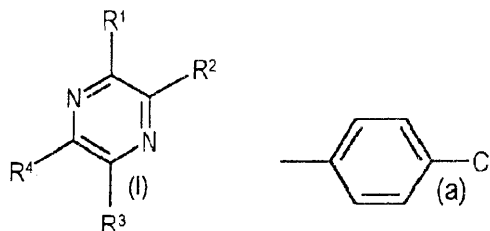
(71) GLAXO GROUP LIMITED, Greenford, GB

(72) Cox Brian, Edney Dean David, Loft Michael
 Simon, Nobbs Malcolm Stuart, Shah Gita
 Punjabhai

(54) **Związki pirazynowe**

(57) Ujawniono w szczególności związki o wzorze (I), w którym R¹ jest wybrany z grupy obejmującej fenyl podstawiony jednym lub wieloma atomami chlorowców, naftyl i naftyl podstawiony jednym lub wieloma atomami chlorowców; R² jest wybrany z grupy obejmującej grupy -NH₂ i -NHC(=O)R^a; R³ jest wybrany z grupy obejmującej grupy -NR^bR^c, -NHC(=O)R³ i atom wodoru; R jest wybrany z grupy obejmującej atom wodoru, -C₁₋₄-alkil, C₁₋₄-alkil podstawiony jednym lub wieloma atomami chlorowców, -CN, -CH₂OH, -CH₂OR^d i -CH₂S(O)_xR^d; w których R^a oznacza C₁₋₄-alkil lub C₃₋₇-cykloalkil, a R^b i R^c, które mogą być takie same lub różne, są wybrane z grupy obejmującej atom wodoru i C₁₋₄-alkil, względnie razem z atomem azotu do którego są przyłączone tworzą 6-członowy heterocyklil zawierający atom azotu, przy czym heterocyklil może być dodatkowo podstawiony jedną lub wieloma grupami C₁₋₄-alkilowymi; R^d jest wybrany z grupy obejmującej C₁₋₄-alkil lub C₁₋₄-alkil podstawiony jednym lub wieloma atomami chlorowców; x oznacza liczbę całkowitą zero, jeden lub dwa i farmaceutycznie dopuszczalne pochodne tego związku, z tym że , gdy R² oznacza -NH₂, a obydwa R³ i R⁴ oznaczają atom wodoru, to R¹ nie oznacza grupy o wzorze (a). W/w związki są użyteczne, zwłaszcza w leczeniu chorób i zaburzeń ośrodkowego układu nerwowego.

(12 zastrzeżeń)



A1 (21) 335424 (22)1998 02 27 7(51) C07D 271/06
C07D 277/10
C07D 233/28
C07D 263/16
A61K 31/41
A61K 31/425
A61K 31/415
A61K 31/42

(31)97 808263 (32)1997 02 28 (33) US

(86) 1998 0227 PCT/US98/03373

(87) 1998 09 03 WO98/38177 PCT Gazette nr 35/98

(71) ELAN PHARMACEUTICALS, INC., South San Francisco, US; ELI LILLY AND COMPANY, Indianapolis, US

(72) Thorsett Eugene D., Porter Warren J., Nissen Jeffrey S., Latimer Lee H., Audia James E., Droste James J.

(54) Związki heterocykliczne i ich zastosowanie do hamowania wydzielania peptydu β -amyloidowego

(57) Ujawniono związki hamujące uwalnianie peptydu p-amyloidowego i/lub jego syntezę, a zatem użyteczne w leczeniu choroby Alzheimera. Ujawniono także kompozycje farmaceutyczne zawierające związek hamujący uwalnianie peptydu (3-amyloidowego i/lub jego syntezę, a także sposoby leczenia choroby Alzheimera, zarówno profilaktyczne, jak i terapeutyczne, z użyciem takich środków farmaceutycznych.

(99 zastrzeżeń)

A1 (21) 335378 (22)19980224 7(51) C07D 277/46
A61K 31/425
C07D 213/75
A61K 31/44
C07D 285/12
C07D 239/42
C07D 417/12

(31)97 60039112 (32)19970226 (33) US

(86) 1998 02 24 PCT/EP98/01015

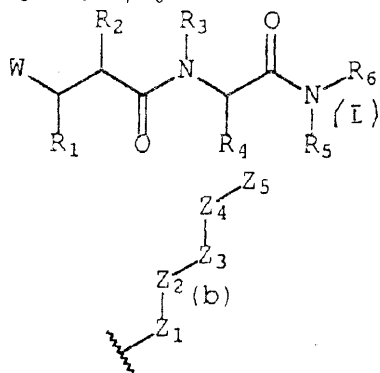
(87) 1998 09 03 WO98/38179 PCT Gazette nr 35/98

(71) GLAXO GROUP LIMITED, Greenford, GB

(72) Andersen Marc W., Andrews Robert Carl, Bubacz Dulce Garrido, Chan Joseph Howing, Cowan David John, Gaul Michael David, McDougald Darryl Lynn, Musso David Lee, Rabinowitz Michael Howard, Stanford Jennifer Badiang, Wiethe Robert William

(54) Pochodne odwrotnych **hydroksamianów** jako inhibitory metaloproteazy

(57) Ujawniono rodzinę związków o ogólnym wzorze strukturalnym (I), w którym W oznacza odwrotną grupę kwasu hydroksamowego OH-N-CHO; R_5 oznacza atom wodoru lub niższy



alkil; R_6 oznacza ugrupowanie o wzorze (b), przy czym Z_1 oznacza heteroarylen; korzystnie: R_1 oznacza metyl, etyl, izopropyl, n-propyl lub 3,3,3-trifluoro-n-propyl; R_2 oznacza izobutyl lub sec-butyl; R_3 oznacza atom wodoru; R_4 oznacza tert-butyl, sec-butyl, 1-metoks-1-etyl lub 2-(2-pirydylokarbonyloamino)-1-etyl; R_5 oznacza atom wodoru; i R_6 oznacza 2-tiazolil lub 2-pirydyl. Takie związki wykazują silne hamowanie MMP, pozakomórkowej konwertazy TNF i uwalniania TNF z komórek i w pewnych przypadkach hamują konwertazę TNF i uwalnianie TNF z komórek preferencyjnie do metaloproteaz substancji międzykomórkowej.

(14 zastrzeżeń)

A1 (21) 335501 (22)1998 02 24 7(51) C07D401/14
A61K 31/495

(31) 97EP9700995 (32) 1997 02 27 (33) WO
97 9715783 1997 07 25 GB

(86) 1998 02 24 PCT/EP98/01275

(87) 1998 09 03 WO98/38186 PCT Gazette nr 35/98

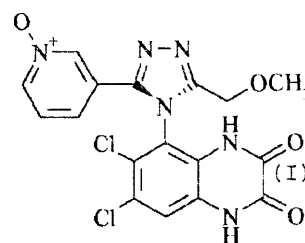
(71) PFIZER INC., Nowy Jork, US

(72) Stobie Alan, Gautier Elisabeth Colette Louise, Waite David Charles, Crook Robert James

(54) Chinoksalinodiony

(57) Wynalazek dostarcza zasadniczo czystego związku o wzorze (I) oraz jego farmaceutycznie dopuszczalnej soli lub solwatu, a także środków je zawierających, ich zastosowań i sposobu ich wytwarzania oraz związków pośrednich stosowanych w wytwarzaniu takich związków. W/w związki są antagonistami receptorów NMDA.

(19 zastrzeżeń)



A1 (21) 335463 (22)1998 12 29 7(51) C07D 413/14
A61K 31/465

(31)97 9702718 (32)1997 12 30 (33) ES

(86)1998 12 29 PCT/EP98/08497

(87) 1999 07 15 WO99/35144 PCT Gazette nr 28/99

(71) FERRER INTERNACIONAL, S.A., Barcelona, ES

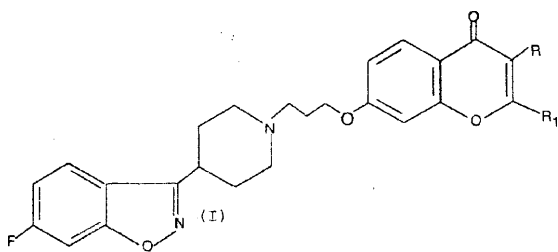
(72) Foguet Rafael, Bolos Jordi, Sacristan Aurelio, Castello Josep M., Ortiz José A.

(54) Pochodne

7-[3-[4-(6-fluorobenzo[d]izoksazol-3-ilo)-piperidyn-1-ylo]propoksy]-chromen-4-onu, ich wytwarzanie i ich stosowanie w leczeniu psychozy, schizofrenii i alergii

(57) Ujawniono pochodne 7-[3-[4-(6-fluorobenzo[d]izoksazol-3-ilo) piperidyn-1-ylo]propoksy]-chromen-4-onu o wzorze (I), w którym R oznacza wodór, CHO, CH_2OR_2 lub COOH, R_1 oznacza wodór lub CH_2OH , a R_2 oznacza alkil o 1 do 4 atomach węgla, z zastrzeżeniem, że jeden z podstawników R i R_1 powinien oznaczać wodór, a także ich farmaceutycznie dopuszczalne sole. Opisano również sposób wytwarzania tych związków i zawierające je kompozycje farmaceutyczne. Związki są nowe i są użyteczne w leczeniu psychozy, schizofrenii i alergii.

(7 zastrzeżeń)

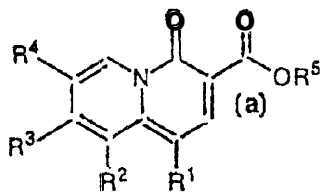


- A1 (21) 335373 (22) 1998 02 06 7(51) C07D 455/02
 (31)97 806806 (32)1997 02 26 (33) US
 (86) 1998 02 06 PCT/US9 8/023 27
 (87) 1998 09 03 W098/38191 PCT Gazette nr 35/98
 (71) ABBOTT LABORATORIES, Abbott Park, US
 (72) Wang Wei-Bo, Kerdesky Francis A.J., Hsiao Chi-Nung W., Li Qun, Chu Daniel T.

(54) **Sposób wytwarzania pochodnych kwasu 4H-4-okso-chinolizyno-3-karboksylowego**

(57) Ujawniono sposób wytwarzania pochodnych kwasu 4H-4-okso -chinolizyno-3-karboksylowego o wzorze (a), z enamiiny przez rozszerzenie łańcucha i zamknięcie pierścienia, następnie przez dodatkową derywatyzację, traktowanie związkiem 3-alkoksylo-akryloilowym, drugie zamknięcie pierścienia i przekształcenie grupy hydroksylowej w grupę opuszczającą.

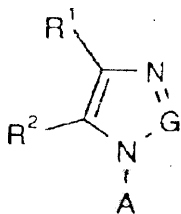
(10 zastrzeżeń)



- A1 (21) 335462 (22) 1998 02 19 7(51) C07D 471/04
 C07D 473/00
 A01N 43/90
 (31) 97 19708688 (32) 1997 03 04 (33) DE
 (86) 1998 02 19 PCT/EP98/00942
 (87) 1998 09 11 W098/39331 PCT Gazette nr 36/98
 (71) BAYERAKTIENGESELLSCHAFT, Leverkusen, DE
 (72) Assmann Lutz, Elbe Hans-Ludwig, Tiemann Ralf, Stenzel Klaus
 (54) **Skondensowane pochodne azolowe, sposoby ich wytwarzania oraz ich zastosowanie jako środki mikrobójcze**

(57) Wynalazek dotyczy nowych skondensowanych pochodnych azotowych o podanym niżej wzorze ogólnym, jak również ich soli addycyjnych z kwasami i kompleksów z solami metali oraz różnych sposobów wytwarzania takich związków i ich zastosowania jako środków mikrobójczych do ochrony plonów i do ochrony materiałów.

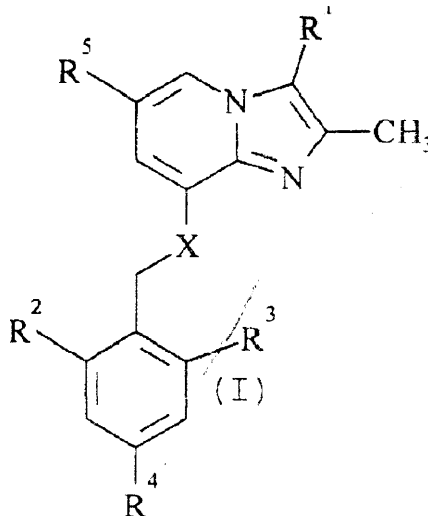
(10 zastrzeżeń)



- A1 (21) 335485 (22) 1998 02 17 7(51) C07D 471/04
 A61K 31/44
 (31)97 970066: (32)1997 02 25 (33) SE
 (86)1998 02 17 PCT/SE98/00275
 (87) 1998 08 27 WO98/37080 PCT Gazette nr 34/98
 (71) ASTRA AKTIEBOLAG, Södertälje, SE
 (72) Amin Kosrat, Dahlström Mikael, Nordberg Peter, Starke Ingemar
 (54) **Związki hamujące wydzielanie soku żołądkowego**

(57) Wynalazek dotyczy pochodnych imidazopyrydiny o wzorze (I), w którym fenyl jest podstawiony niższym alkilem w pozycji 2 i 6, hamujących egzogennie lub endogennie pobudzenie wydzielanie soku żołądkowego i zatem można je stosować w leczeniu chorób zapalnych układu żołądkowo-jelitowego.

(35 zastrzeżeń)

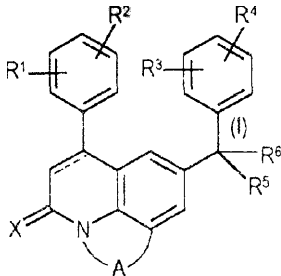


- A1 (21)335518 (22)1998 03 03 7(51) C07D 471/06
 C07D 498/06
 A61K 31/47
 (31) 97 97200709 (32) 1997 03 10 (33) EP
 97 97200708 1997 03 10 EP
 (86) 1998 03 03 PCT/EP98/01296
 (87) 1998 09 17 WO98/40383 PCT Gazette nr 37/98
 (71) JANSSEN PHARMACEUTICA N.V., Beerse, BE
 (72) Venet Marc Gaston, Angibaud Patrick René, Ligny Yannick Aimé Eddy, Poncelet Virginie Sophie, Sanz Gérard Charles
 (54) **1,8-Upierścienione pochodne chinolinonu hamujące transferazę farnesylową podstawione N- lub C- wiązanymi imidazolami**

(57) Wynalazek dotyczy związków o wzorze (I), w którym linia przerywana oznacza ewentualnie wiązanie, X oznacza atom tlenu lub siarki, -A- oznacza dwuwartościowy rodnik, R¹ i R² niezależnie oznaczają atom wodoru, hydroksyl, atom chlorowca, grupę cyjanową, C₁₋₆-alkil, trichlorowcometyl, trichlorowcometoksyl, C₂₋₆-alkenyl, C₁₋₆-alkoksyl, hydroksy-C₁₋₆-alkoksyl, C₁₋₆-alkoksy-C₁₋₆-alkoksyl, C₁₋₆-alkoksykarbonyl, amino-C₁₋₆-alkoksyl, mono- lub di(C₁₋₆-alkilo)-amino-C₁₋₆-alkoksyl, grupę Ar, Ar-C₁₋₆-alkil, Ar-oksyl, Ar-C₁₋₆-alkoksyl lub gdy R¹ i R² znajdują się w sąsiednich położeniach to wzięte razem mogą tworzyć dwuwartościowy rodnik, R³ i R⁴ niezależnie oznaczają atom wodoru, atom chlorowca, grupę cyjanową, C₁₋₆-alkil, C₁₋₆-alkoksyl, grupę Ar-oksylową, grupę C₁₋₆-alkilolio, grupę di(C₁₋₆-alkilo)

aminową, trichlorowcometyl, trichlorowcometoksyl lub gdy R i R¹ znajdują się w sąsiednim położeniu to wzięte razem ewentualnie tworzą dwuwartościowy rodnik, R⁵ oznacza imidazolil podstawiony m.in. atomem wodoru lub C₁₋₆-alkilem, R⁶ oznacza atom wodoru, hydroksyl, atom chlorowca, grupę cyjanową, ewentualnie podstawiony C₁₋₆-alkil, C₁₋₆-alkoksykarbonyl lub Ar albo rodnik o wzorze -O-R⁷-, -S-R⁷-, -N-R⁸R⁹, a Ar oznacza ewentualnie podstawiony fenyl, ich farmaceutycznie dopuszczalnych soli addycyjnych z kwasami i stereochemicznych odmian izomerycznych, wykazujących hamujące działanie wobec transferazy farnazylowej, sposobu ich wytwarzania, kompozycji zawierających takie związki i ich zastosowania jako leku.

(12 zastrzeżeń)



A1 (21)335959 (22) 1999 10 12 7(51) C07D 475/02
(31)98 9822238 (32)1998 10 12 (33) GB

(71) PFIZER RESEARCH AND DEVELOPMENT COMPANY N.V./S.A., Dublin, IE

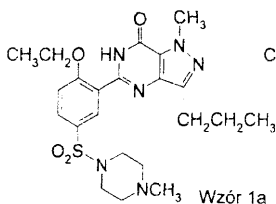
(72) Dunn Peter James, Levett Philip Charles

(54) Sposób wytwarzania

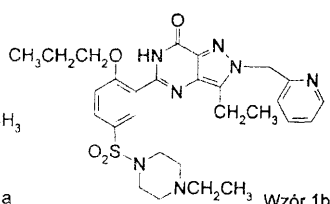
1-[[3-(6,7-dihydro-1-metylo-7-okso-3-propylo-1H-pirazolo[4,3-d]pirymidyn-5-ylo)-4-etoksyfenyl)sulfonylo]-4-metylopiperazyny i 1-etylo-4-[3-[3-etylo-6,7-dihydro-7-okso-2-(2-pirydylo-metylo)-2H-pirazolo[4,3-d]pirymidyn-5-ylo]-4-propoksyfenylsulfonylo]piperazyny, nowe pirazolokarboksyamidy, nowe (1H-pirazolo-[4,3-d]pirymidyn-ylo-fenylosulfonylo)piperazyny i nowe kwasy piperazynylosulfonylobenzoowe

(57) Wynalazek dostarcza m.in. sposobu wytwarzania 1-[[3-(6,7-dihydro-1-metylo-7-okso-3-propylo-1H-pirazolo[4,3-d]pirymidyn-5-ylo)-4-etoksyfenyl)sulfonylo]-4-metylopiperazyny o wzorze 1A i 1-etylo-4-[3-[3-etylo-6,7-dihydro-7-okso-2-(2-pirydylo-metylo)-2H-pirazolo[4,3-d]pirymidyn-5-ylo]-4-propoksyfenylsulfonylo]piperazyny o wzorze 1B, zgodnie z którym pirazolokarboksyamid o ogólnym wzorze odpowiednio 2A lub 2B, w których to wzorach X oznacza grupę odszczepiającą się, poddaje się reakcji w obecności "OR, gdzie R w przypadku wytwarzania związku 1A oznacza CH₂CH₃, a w przypadku wytwarzania związku 1B oznacza CH₂CH₂CH₃.

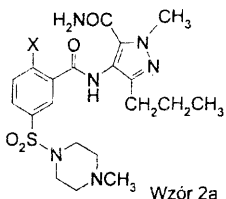
(23 zastrzeżenia)



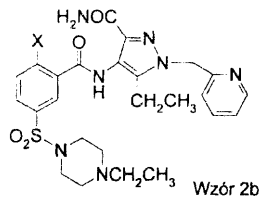
Wzór 1a



Wzór 1b



Wzór 2a



Wzór 2b

A1 (21) 335329 (22) 1998 02 25 7(51) C07D 493/04
C07D 417/02

(31) 97 19707505 (32) 1997 02 25 (33) DE

(86) 1998 02 25 PCT/EP98/01060

(87) 1998 09 03 W098/38192 PCT Gazette nr 35/98

(71) GESELLSCHAFT FÜR BIOTECHNOLOGISCHE FORSCHUNG MBH (GBF), Braunschweig, DE

(72) Höfle Gerhard, Sefkow Michael

(54) Epotyloony modyfikowane w łańcuchu bocznym

(57) Przedmiotem zgłoszenia jest m.in. sposób wytwarzania epotyloony modyfikowanych w 16,17-położeniu, w którym wychodzi się z epotyloony chronionych w 3,7-położeniu lub niechronionych epotyloony A lub B i a) związki te poddaje się uwodornieniu na podwójnym wiązaniu w 16, 17-położeniu; lub b) do podwójnego wiązania w 16, 17-położeniu przyłącza się chlorowec; lub c) poddaje się epoksydowaniu podwójne wiązanie w 16,17-położeniu i ewentualnie redukuje uzyskany epoksyd do alkoholu-16.

(14 zastrzeżeń)

A1 (21) 335375 (22) 1998 02 26 7(51) C07H 17/08
A61K 31/70

(31)97 9702352 (32) 1997 02 27 (33) FR

(86) 1998 02 26 PCT/FR98/00378

(87) 1998 09 03 WO98/38199 PCT Gazette nr 35/98

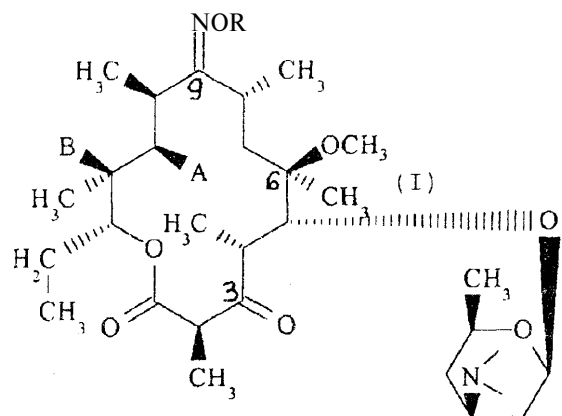
(71) HOECHST MARION ROUSSEL, Puteaux, FR

(72) Agouridas Constantin, Chantot Jean-Francois, Denis Alexis, Fromentin Claude, Pejac Jean-Marie

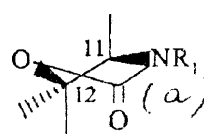
(54) Nowe pochodne erytromycyny, sposób ich wytwarzania i ich zastosowanie jako leków

(57) Przedmiotem wynalazku są związki o wzorze (I), w którym A i B tworzą razem z atomami, z którymi są związane, grupę (a), gdzie R₁ = NH₂, NH-alkil, NH-alkenyl, NH-alkinyl, (CH₂)_nAr, NH(CH₂)_nAr lub N=CH(CH₂)_nAr, Ar = ewentualnie podstawiony aryl lub heteroaryl, -R = H, ewentualnie podstawiony alkil, ewentualnie przerywany jednym lub kilkoma heteroatomami, ewentualnie podstawiony aryl lub heteroaryl, jak też sole związków o wzorze (I). Związki o wzorze (I) mają właściwości antybiotyczne.

(12 zastrzeżeń)



OZ



- AI (21) 335408 (22) 1997 12 19 7(51) C07J 9/00
A61K 31/575
(31)96 1478 (32)1996 12 20 (33) DK
(86) 1997 12 19 PCT/DK97/00584
(87) 1998 07 02. W098/28323 PCT Gazette nr 26/98
(71) NOVO NORDISK A/S, Bagsvaerd, DK
(72) Grøndahl Christian, Grønvald Frederik
Christian, Faarup Peter, Murray Anthony,
Ottesen Jan Lund
(54) Związki regulujące **mejozę**

(57) Wynalazek dotyczy związków spokrewnionych strukturalnie ze związkami naturalnymi, które mogą być ekstrahowane, np. z jąder byka i z płynu pęcherzykowego i stosowane do regulowania mejozy w oocytach i w męskich komórkach rozrodczych.

(10 zastrzeżeń)

- AI (21)335348 (22)19980225 7(51) C07K 14/00
(31) 97 806099 (32) 1997 02 25 (33) US
97 904804 1997 08 01 US
98 20956 1998 02 09 US
(86) 1998 02 25 PCT/US98/03492
(87) 1998 08 27 WO98/37093 PCT Gazette nr 34/98
(71) CORIXA CORPORATION, Seattle, US
(72) Xu Jiangchun, Dillon Davin C.
(54) Związki do immunoterapii raka prostaty i sposoby ich zastosowania

(57) Dostarczono związki i sposoby leczenia raka prostaty. Do związków należą polipeptydy, zawierające przynajmniej część immunogennej białka nowotworu prostaty albo określonego wariantu tego białka. Dostarczono również m.in. szczepionki i kompozycje farmaceutyczne do immunoterapii raka prostaty, zawierające takie polipeptydy albo cząsteczki DNA kodujące takie polipeptydy, wraz z innym składnikiem.

(25 zastrzeżeń)

- AI (21)335363 (22)1998 0130 7(51) C08B 37/18
(31) 97 97870029 (32) 1997 02 27 (33) EP
(86) 1998 01 30 PCT/BE98/00015
(87) 1998 09 03 W098/38223 PCT Gazette nr 35/98
(71) TIENSE SUIKERRAFFINADERIJ N.V.,
Bruxelles, BE
(72) De Soete Johan, Booten Karl, Daenekindt Luc
(54) Kompozycja fruktanowa o niskiej gęstości

(57) Wynalazek obejmuje kompozycję fruktanową suszoną rozpyłowo o gęstości (luzem) równej lub mniejszej niż 0,35 g/ml, zawierającą ściśle związany z fruktanem jeden lub więcej elementów wybranych z grupy obejmującej maltodekstryny, polidekstrozę, poliiole, sacharozę i substancje słodzące o wysokiej intensywności. Przedmiotem wynalazku jest sposób wytwarzania kompozycji.

(11 zastrzeżeń)

- AI (21) 335367 (22) 1998 03 02 7(51) C08G 18/62
(31)97 9702408 (32)1997 02 28 (33) FR
97 9708215 1997 06 30 FR
(86) 1998 03 02 PCT/FR98/00404
(87) 1998 09 03 W098/38231 PCT Gazette nr 35/98

- (71) RODHIA CHIMIE, Courbevoie Cedex, FR
(72) Frouin Laurent, Jeannette Thierry, Nabavi
Minou, Prat Evelyne
(54) Powłoki do stosowania w warunkach zewnętrznych, kompozycja przydatna do wytwarzania takich powłok oraz sposób wytwarzania powłok

(57) Wynalazek dotyczy kompozycji stosowanej, zwłaszcza do pokrywania podłóg w zakładach przemysłowych i powierzchni zewnętrznych. Kompozycja charakteryzuje się tym, że zawiera, dodane kolejno lub równocześnie, fazę stanowiącą dyspersję polioliu o temperaturze zeszczenia (T_g) nie wyższej niż 100°C oraz podkompozycję izocyjanianową, już zemułgowaną lub taką, która daje się zemułgować. Kompozycja jest przydatna jako powłoka na podłożach mineralnych o zmiennej porowatości, takich jak beton, zaprawa, elewacja, gips, kamień itp.

(18 zastrzeżeń)

- AI (21) 335387 (22)1998 03 05 7(51) C08G 59/14
C08F 299/02
(31) 97 19709477 (32) 1997 03 07 (33) DE
(86) 1998 03 05 PCT/EP98/01252
(87) 1998 09 17 WO98/40427 PCT Gazette nr 37/98
(71) DLW AKTIENGESELLSCHAFT,
Bietigheim-Bissingen, DE
(72) Ess Milko, Kastl Bernd, Jung Bernhard
(54) Materiał zawierający produkty reakcji polimeryzacji do **powlekania** warstwowego struktur planarnych

(57) Wynalazek dotyczy materiałów zawierających produkty reakcji polimeryzacji, utwardzone przez promieniowanie ultrafioletowe w obecności co najmniej jednego inicjatora ultrafioletowego i/lub promieniowanie elektronowe ewentualnie w obecności co najmniej jednego inicjatora ultrafioletowego i/lub promieniowanie podczerwone, struktur planarnych opartych na surowych odnawialnych, które zawierają takie materiały, zwłaszcza w warstwie powłokowej oraz sposobów wytwarzania wymienionych struktur planarnych.

(28 zastrzeżeń)

- AI (21)335414 (22)19971205 7(51) C08G 63/00
(31)96 775657 (32)1996 12 31 (33) US
(86) 1997 12 05 PCT/US97/22276
(87) 1998 11 19 WO98/51728 PCT Gazette nr 46/98
(71) THE DOW CHEMICAL COMPANY, Midland,
US
(72) Wang David S., White Jerry E., Mang Michael
N., Beckerdite John M.
(54) Poliestrowe i poli(estroeterowe) oligomery z hydroksylowymi grupami funkcyjnymi

(57) Oligomery poliestrowe z hydroksylowymi grupami funkcyjnymi wytwarza się przez połączenie alifatycznego kwasu dikarboksylogowego z hydroksylowymi grupami funkcyjnymi lub mieszniny kwasów dikarboksylogowych zawierającej alifatyczne dikwasy z hydroksylowymi grupami funkcyjnymi, z eterem diglicydydowym lub **estrem diglicydydowym**, w obecności katalizatora onioowego, w rozpuszczalniku eterowym w warunkach odpowiednich do wytwarzania oligomeru. Oligomery poli(hydroksyestrowe) i poli (hydroksyestroeterowe) można stosować jako kleje topliwe, środki zapewniające kleistość kleju, zmiękczacze, kleje termoutwardzalne i powłoki termoutwardzalne. Pewne takie materiały ulegają degradacji biologicznej i z tego względu są przydatne do wytwarzania wyrobów, które nadają się do kompostowania.

(33 zastrzeżenia)

AI (21)336033 (22)1999 10 15 7(51)C08G 77/42
COSL 83/04

(31) 98 19848002 (32) 1998 10 17 (33) DE

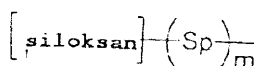
(71) Th. Goldschmidt AG, Essen, DE

(72) Dietz Thomas, Lersch Peter, Weitemeyer Christian

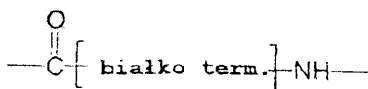
(54) Kopolimery polipeptydów z polisiloksanami

(57) Wynalazek dotyczy kopolimerów polipeptydów z polisiloksanami, sposobu wytwarzania tych kopolimerów na drodze termicznej kopolimeryzacji aminokwasów z polisiloksanami sfunkcjonalizowanymi grupami organicznymi, jak również zastosowania tych kopolimerów jako substancji powierzchniowo czynnych. Kopolimery polipeptydów z polisiloksanami złożone są z co najmniej jednej jednostki polisiloksanowej o wzorze 4 i co najmniej jednej jednostki polipeptydowej o wzorze 5.

(17 zastrzeżeń)



WZÓR 4



WZÓR 5

AI (21)335508 (22)19980221 7(51)C08J 9/14

(31)97 9700184 (32)1997 03 03 (33) BE
97 9700984 1997 12 03 BE

(86) 1998 02 21 PCT/EP98/01124

(87) 1998 09 11 W098/39378 PCT Gazette nr 36/98

(71) SOLVAY (SOCIETE ANONYME), Bruksela, BE

(72) Barthelemy Pierre, Buyle Olivier, Dournel Pierre

(54) Azeotropowe lub pseudoazeotropowe kompozycje i ich zastosowanie

(57) 1,1,1,3,3-pentafluorobutan tworzy, azeotropowe lub pseudoazeotropowe kompozycje z alkanami o 5 lub 6 atomach węgla. Te kompozycje można stosować w szczególności jako środki spulchniające w polimerycznych piankach komórkowych.

(16 zastrzeżeń)

AI (21)335371 (22)19980223 7(51)C08K 11/00

(31) 97 60039586 (32) 1997 02 28 (33) US

(86) 1998 02 23 PCT/US98/03447

(87) 1998 09 03 W098/38245 PCT Gazette nr 35/98

(71) THE DOW CHEMICAL COMPANY, Midland, US

(72) Bieser John O., Turley Robert R., Bethea James R., Feig Edwin R.

(54) Kompozycje polietylenowe z napelniaczem

(57) Przedmiotem wynalazku jest kompozycja polietylenowa zawierająca 5-70% wagowych homogenicznego interpolimeru etylen/ α -olefina, 30-95% wagowych co najmniej jednego wypełniacza i od 0,1 do mniej niż 10% wagowych co najmniej jednego sfunkcjonalizowanego polietylenu. Kompozycje polietylenowe wykazują wysoką wytrzymałość na rozciąganie, wysoką odporność na wgniecenia oraz zdolność utrzymywania wypełniacza, i są szczególnie przydatne do stosowania w płytach i wykładzinach podłogowych.

(11 zastrzeżeń)

AI (21)335346 (22)19980224 7(51)C08L 23/16
(31)97 806182 (32)1997 0225 (33) US

(86) 1998 02 24 PCT/US98/03600

(87) 1998 08 27 W098/37141 PCT Gazette nr 34/98

(71) EXXON CHEMICAL PATENTS INC., Baytown, US

(72) Donald Fiona, Van Loon Achiel Josephus Maria, Espeel Patrick

(54) Folie zgrzewalne

(57) Przedmiotem wynalazku jest folia zawierająca: (i) pierwszą warstwę powierzchniową zawierającą homopolimer etylenu o stosunku M_w/M_n 3 lub poniżej lub kopolimer etylenu zawierający do 50% wagowych α -olefina od C_3 do C_{20} , o wartości CDBI 50% lub powyżej i (ii) drugą warstwę powierzchniową zawierającą homopolimer propylenu lub kopolimer propylenu zawierający do 50% wagowych komonomeru.

(16 zastrzeżeń)

AI (21)335377 (22)1998 02 24 7(51)C08L 23/16

(31)97 806182 (32)1997 02 25 (33) US
97 847730 1997 04 28 US

(86) 1998 02 24 PCT/US9 8/03 601

(87) 1998 08 27 W098/37142 PCT Gazette nr 34/98

(71) EXXON CHEMICAL PATENTS INC., Baytown, US

(72) Donald Fiona, Van Loon Achiel Josephus Maria, De Waegeneer Pierre A.

(54) Zgrzewy polietylenu z podłożem

(57) Przedmiotem wynalazku jest folia zawierająca pierwszą warstwę powierzchniową zawierającą homopolimer etylenu o stosunku M_w/M_n 3 lub poniżej lub kopolimer etylenu i do 50% wagowych olefiny od C_3 do C_{20} , o wartości CDBI 50% lub powyżej, w której pierwsza warstwa powierzchniowa zgrzewana jest z podłożem zawierającym homopolimer propylenu lub kopolimer propylenu i do 50% wagowych komonomeru.

(14 zastrzeżeń)

AI (21)335417 (22)19980224 7(51)C08L 23/16

(31)97 806182 (32)1997 02 25 (33) US
97 847730 1997 04 28 US
97 905211 1997 08 01 US

(86) 1998 0224 PCT/US98/03602

(87) 1998 08 27 W098/37143 PCT Gazette nr 34/98

(71) EXXON CHEMICAL PATENTS INC., Baytown, US

(72) Van Loon Achiel Josephus Maria, Donald Fiona, Espeel Patrick

(54) Traktowane wyładowaniem koronowym foie o znakomitych współczynnikach tarcia

(57) Przedmiotem wynalazku jest folia zawierająca: (1) dodatek modyfikujący tarcie powierzchniowe oraz (2) co najmniej jedną warstwę powierzchniową zawierającą mPE, gdzie mPE oznacza homopolimer etylenu albo kopolimer etylenu i olefiny zawierającej od 3 do 20 atomów węgla (korzystnie oktenu lub heksanu) charakteryzujący się stosunkiem M_w/M_n wynoszącym 4 lub mniej oraz liczbą CDBI wynoszącą 50% lub więcej, przy czym co najmniej jedna z warstw powierzchniowych poddana została obróbce w wyładowaniu koronowym, po której następuje co najmniej 20-60% wzrost współczynnika tarcia dla traktowanej powierzchni w porównaniu do tej powierzchni sprzed obróbki w wyładowaniu koronowym, dla folii testowanej zgodnie z normą ASTM D-1894 po siedmiu dniach przechowy-

wania w temperaturze 23°C oraz przy wilgotności względnej wynoszącej 50%, przy czym współczynnik tarcia dla powierzchni mPE traktowanej wyładowaniem koronowym jest wyższy od współczynnika tarcia dla przeciwnej powierzchni.

(21 zastrzeżeń)

A1 (21) 329258 (22)1998 10 16 7(51) C08L 33/12
H0 B 3/44

(71) Instytut Elektrotechniki Oddział Technologii i
Materiałoznawstwa Elektrotechnicznego,
Wrocław

(72) Gasperowicz Aleksandra, Traczewski Andrzej,
Stankiewicz Jerzy, Mundzia Bogumił,
Karatowicz Janusz

(54) Dielektryczna kompozycja konstrukcyjna

(57) Kompozycja zawiera 60-90% wag. napelniaczy organicznych lub nieorganicznych o dobranej granulacji oraz 10-40% wag. lepiszczą organicznego. Lepiszczą organiczną składa się z 90-97% wag. metakrylanu alkilu, z 3-8% wag. regulatora lepkości w postaci kopolimeru szczepionego na bazie mieszaniny metakrylanu metylu i akrylanu butylu z dodatkiem akrylanu etylu oraz z 1-3% wag. środków sieciujących, sprzęgających i inicjujących. Kompozycja ma wysoką odporność na działanie łuku elektrycznego i prądów pełzających, bez ewentualności tworzenia ścieżki przewodzącej.

(3 zastrzeżenia)

A1 (21)329259 (22)1998 10 16 7(51) C08L 61/10

(71) Przedsiębiorstwo
Produkcyjno-Handlowo-Usługowe EKOCHEM
S.A., Siemianowice Śląskie

(72) Chabrzyk Krzysztof, Gajdzik Bożena, Lukaszek
Benedykt, Gołaszewski Antoni, Bernady
Andrzej, Głados Stanisław, Binko Andrzej,
Bierut Jan

**(54) Kompozycja do wytwarzania spienionych
tworzyw izolacyjnych**

(57) Przedmiotem wynalazku jest kompozycja oparta na żywicy fenolowo-formaldehadowej i katalizatorze, przeznaczona do wytwarzania spienionych tworzyw izolacyjnych. Istotą kompozycji jest to, że poza odpowiednim rezeolem, katalizatorem i środkiem spieniającym zawiera od 0,5 do 2% wagowych polioksyetylenooleinianu 1,4-sorbitanu, niejonowego środka powierzchniowo czynnego, który ma za zadanie stabilizowanie piany oraz emulgowanie środków spieniających, jako środek zwiększający elastyczność spienionego tworzywa zawiera od 0,5 do 5% wagowych polioksyetylenoglikolu o średniej masie cząsteczkowej od 400 do 1000, a jako środek obniżający zawartość wolnego formaldehydu zawiera mocznik w ilości od 0,2 do 2% wagowych.

(4 zastrzeżenia)

A1 (21) 329297 (22) 1998 10 19 7(51) C1 OB 57/04

(71) Wojskowy Instytut Techniczny Uzbrojenia,
Zielonka

(72) Habaj Wiesław, Koteras Tomasz, Moskalewicz
Maciej, Pierechod Zygmunt, Puławski Mirosław

**(54) Sposób wytwarzania płytek z grafitu
pirolitycznego**

(57) Przedmiotem wynalazku jest sposób wytwarzania płytek z grafitu pirolitycznego polegający na tym, że w komorze pieca montuje się płytkowe matryce elektrografitowe, osadzając je krawędziami czołowymi w gniazdach pokrywy górnej i dolnej, przy czym krawędzie boczne płytkowych matryc elektrografitowych przylegają do siebie, tworząc w przekroju poprzecznym wielokąt, korzystnie foremny, następnie przez jeden z otworów wykonany w pokrywie doprowadza się do przestrzeni ograni-

czonych matrycami i pokrywami gaz węglonośny, natomiast przez drugi otwór w pokrywie leżącej naprzeciw pierwszej odprowadza się gaz popirolityczny i jednocześnie ogrzewa się zewnętrzne ściany matryc w zakresie temperatur 2000-2250°C, utrzymując ciśnienie gazów w przestrzeni ograniczonej matrycami i pokrywami w zakresie 2,6-26 hPa, a następnie, po osadzeniu się warstwy grafitu pirolitycznego na wewnętrznych powierzchniach matryc, odcina się pokrywy, potem tnąc się układ matryc z odłożoną warstwą grafitu pirolitycznego wzdłuż ich krawędzi bocznych i oddziela się warstwę pirografitową od każdej matrycy.

Płytki z grafitu pirolitycznego otrzymywane w ten sposób charakteryzują się wysoką anizotropią fizycznych własności, zwłaszcza cieplnych i elektrycznych, w związku z czym mogą być wykorzystane jako elementy konstrukcyjne dysz rakiet, półfabrykaty do otrzymywania filtrów neutronograficznych (stosowanych do selekcji neutronów pod względem prędkości) oraz jako elementy termoizolacyjne.

(1 zastrzeżenie)

A1 (21) 329203 (22) 1998 10 15 7(51) C10G 1/00

(71) Politechnika Warszawska, Warszawa

(72) Stafaniak Piotr, Żmijewski Tadeusz, Pacewska
Barbara, Kołodziejcki Wiesław, Matusiewicz
Marek, Turowski Przemysław, Gałęcki Tadeusz,
Pater Krystian

**(54) Sposób odzyskiwania ropy naftowej z
trwałych emulsji wodnych**

(57) Przedmiotem wynalazku jest sposób odzyskiwania ropy naftowej z trwałych emulsji wodnych polegający na tym, że emulsię wody z ropą naftową ogrzewa się z prękością 2-5°C/10 minut do temperatury wrzenia i jednocześnie miesza się intensywnie w taki sposób, aby uzyskać stopień zdyspergowania wody w emulsji charakteryzujący się średnicą kropeł od 0,2 do 100 µm, po czym oddestylowuje się wodę wraz z lekkimi produktami naftowymi i odzyskuje się ropę naftową. Intensywne mieszanie emulsji przeprowadza się za pomocą mieszadła, gazu węglowodorowego (C₁-C₅) lub gazu inertnego.

(2 zastrzeżenia)

A1 (21)335330 (22)19981222 7(51) C10L 1/18

(31)97 9716538 (32)1997 12 24 (33) FR
98 9803225 1998 03 17 FR

(86)1998 12 22 PCT/FR98/02823

(87) 1999 07 08 WO99/33938 PCT Gazette nr 27/99

(71) ELF ANTAR FRANCE, Courbevoie, FR

(72) Eber Danièle, Germanaud Laurent, Maldonado
Paul

(54) Dodatek smarujący do paliwa

(57) Przedmiotem wynalazku jest zastosowanie dodatku do paliwa silnikowego, zwłaszcza do paliwa o małej zawartości siarki, do 500 ppm, zawierającego przeważnie mieszaninę zawierającą od 5 do 25% wagowych monoestru glicerolu R₁-C(O)-O-CH₂-CHOH-CH₂OH lub R₁-C(O)-O-CH-(CH₂OH)₂, w którym R₁ oznacza łańcuch alkilowy zawierający od 8 do 24 atomów węgla lub monocykliczną lub policykliczną grupę zawierającą od 8 do 60 atomów węgla i od 35 do 75% wagowych związku o wzorze R₂-C(O)-X, w którym R₂ oznacza łańcuch alkilowy zawierający od 8 do 24 atomów węgla i X oznacza (i) grupy OR₀, w których R₀ oznacza resztę węglowodorową zawierającą od 1 do 8 atomów węgla, ewentualnie podstawioną przez jedną lub kilka grup estrowych i (ii) grupy pochodzące od pierwszorzędowych i/lub drugorzędowych amin lub od alkanoloamin z alifatycznym łańcuchem węglowodorowym zawierającym od 1 do 18 atomów węgla oraz od 0,1 do 20% wagowych co najmniej jednego diestru glicerolu.

(10 zastrzeżeń)

A1 (21)335507 (22)199802 13 7(51) C11D 1/66
C11D 1/74
C11D7/18
C11D 7/54

(31) 97 97870028 (32) 1997 02 27 (33) EP

(86) 1998 02 13 PCT/US98/02720

(87) 1998 09 03 W098/38272 PCT Gazette nr 35/98

(71) THE PROCTER & GAMBLE COMPANY,
Cincinnati, US

(72) Ardia Gabriella, Scialla Stefano

(54) Kompozycje do namaczania

(57) Wynalazek dotyczy kompozycji do namaczania, które zawierają tlenowy środek wybielający, ester sorbitanu w połączeniu z wysoce zalkoksylowanym niejonowym środkiem powierzchniowo czynnym. Celem wynalazku jest zwiększenie skuteczności usuwania brudu w postaci cząstek, zwłaszcza mułu i gliny oraz plam enzymatycznych i/lub dających się wybielić z tkanin płam.

(13 zastrzeżeń)

A1 (21)335445 (22)19980304 7(51) C11D 17/00
CUD 11/00
C11D 3/22

(31) 97 19710254 (32) 1997 03 13 (33) DE

(86) 1998 03 04 PCT/EP98/01203

(87) 1998 09 17 WO98/40463 PCT Gazette nr 37/98

(71) HENKEL KOMMANDITGESELLSCHAFT
AUF AKTIEN, Duesseldorf, DE

(72) Blasey Gerhard, Jung Dieter, Kruse
Hans-Friedrich, Schambil Fred

(54) Kształtki o działaniu myjącym i czyszczącym do stosowania w gospodarstwie domowym

(57) Kształtki o aktywności piorącej i czyszczącej, a zwłaszcza tabletki, takie jak tabletki środków piorących, tabletki środków do zmywania naczyń, tabletki soli do płam albo tabletki do usuwania twardości wody, wykazują przy stosowaniu w praktyce domowych wymaganą dobrą szybkość rozpadu, gdy zawierają w specjalnej postaci zwykłe środki rozsadzające, które są w stanie zwiększać porowatość względnie kapilarność kształtek i mają wysoką zdolność adsorpcji wody. Przy tym środek rozsadzający występuje w kształtce w ziarnistej i ewentualnie współziarnistej postaci, granulata środka rozsadzającego zawiera środek rozsadzający w ilości co najmniej 20% wagowo, rozkład wielkości cząstek (analiza sitowa) kształtuje się w taki sposób, że występuje maksymalnie 1% wagowo części pylistych, ogółem mniej niż 10% wagowo granulatu środka rozsadzającego ma wielkość cząstek mniejszą niż 0,2 mm i co najmniej 50% wagowo pozostałych składników kształtek ma wielkość cząstek od 0,2 do 3 mm.

(15 zastrzeżeń)

A1 (21)335459 (22)19980216 7(51) C12N 9/48
C12N 15/57
C12N 15/18

(31) 97 9706756 (32) 1997 02 28 (33) KR

(86) 1998 02 16 PCT/KR98/00032

(87) 1998 09 03 WO98/38290 PCT Gazette nr 35/98

(71) LG CHEMICAL LTD., Seoul, KR

(72) Lee Young-Phil, Han Kyuboem, Kim Se-Honn,
Park Soon-Jae, Lee Seung-Joo

(54) Aminopeptydaza uzyskiwana z Bacillus licheniformis oraz proces wytwarzania protein typu naturalnego

(57) Wynalazek dotyczy procesu usuwania reszty metioninowej (Met) na zakończeniu N protein w sposób specyficzny. W szczególności wynalazek dotyczy aminopeptydazy, która jest otrzymana z Bacillus licheniformis i która usuwa resztę metioninową z zakończenia N peptydów protein. Ponadto wynalazek dotyczy procesu wytwarzania proteiny typu naturalnego z protein wytwarzanych w mikroorganizmach przez technologię rekombinacyjnego DNA. W procesie można masowo i łatwo wytwarzać różnego rodzaju proteiny typu naturalnego, takie jak ludzki hormon wzrostu (HGH).

(13 zastrzeżeń)

A1 (21)335409 (22)19980227 7(51) C12N 15/12
A61K 31/70

(31) 97 60039266 (32) 1997 02 28 (33) US

(86) 1998 02 27 PCT/US98/03911

(87) 1998 09 03 WO98/37901 PCT Gazette nr 35/98

(71) BOEHRINGER INGELHEIM
PHARMACEUTICALS, INC., Ridgefield, US

(72) Tatake Revati J., Marlin Steven D., Barton
Randall W,

(54) Samoregulująca apoptoza komórek zapalnych dzięki terapii genowej

(57) Wynalazek dotyczy terapeutycznego indukowania apoptozy w aktywowanych komórkach zapalnych lub komórkach w miejscu stanu zapalnego poprzez wprowadzanie do tych komórek genu chimerycznego, obejmującego gen indukujący apoptozę (AIG) kierowany przez promotor indukowalnego genu, aktywowanego w stanie zapalnym oraz sekwencję wzmacniającą promotor, tak że terapia ukierunkowana jest wobec komórek zapalnych. W jednym rozwiązaniu gen chimeryczny obejmuje co najmniej jedną sekwencję wzmacniającą promotora TNF α połączoną z funkcjonalną kopią minimalnego promotora TNF α i ponadto połączoną z co najmniej jedną kopią genu indukującego apoptozę, gdzie ekspresją genu kieruje promotor TNF α . Połączenie może być połączeniem bezpośrednim, dystalnym, proksymalnym lub ich kombinacją. Przykłady genów indukujących apoptozę obejmują kaspazę 3, kaspazę 4, kaspazę 5, granzym B. Korzystnie gen chimeryczny TNFp-AIG ulega ekspresji tylko w tych komórkach, które wytwarzają cytokinę stanu zapalnego, TNF α . Ponadto gen chimeryczny wiąże również czynniki transkrypcyjne indukowalnego TNFp, obniżając w ten sposób endogenne wytwarzanie TNF α . Wynalazek dotyczy także sposobów tworzenia i stosowania genów chimerycznych samoregulujących apoptozę oraz zawierających je kompozycji farmaceutycznych do leczenia chorób zapalnych.

(35 zastrzeżeń)

A1 (21)335448 (22) 1998 02 26 7(51) C12N 15/12
C12N 15/11
A61K 38/48
C12N 9/00

(31) 97 120367 (32) 1997 03 03 (33) IL
97 120759 1997 05 01 IL

(86) 1998 02 26 PCT/IL98/00098

(87) 1998 09 11 WO98/39435 PCT Gazette nr 36/98

(71) YEDA RESEARCH AND DEVELOPMENT
CO. LTD., Rehovot, IL

(72) Wallach David, Goltsev Yura, Kovalenko
Andrei, Varfolomeev Eugene, Brodianski Vadim

(54) CASH (homolog kaspazy) z zabójczą domeną efektorową, modulatory działania receptorów FAS

(57) Przedstawiono białka zdolne do modulowania albo pośredniczenia w funkcji MORT-1. Przedstawiono również m.in. sekwencje DNA kodujące te białka, produkt rekombinacji tych białek, jak również ich zastosowanie.

(43 zastrzeżenia)

A1 (21)335369 (22)199802 16 7(51) C12N 15/52

(31) 97 19708127 (32)1997 02 28 (33) DE

(86)1998 02 16 PCT/EP98/00862

(87) 1998 09 03 WO98/38313 PCT Gazette nr 35/98

(71) BAXTERAKTIENGESELLSCHAFT,
Leverkusen, DE

(72) Crueger Anneliese, Apeler Heiner, Schröder Werner, Pape Hermann, Goeke Klaus, Piepersberg Wolfgang, Distler Jürgen, Diaz-Guardamino Uribe Paz Marta, Jarling Martin, Stratmann Ansgar

(54) Klaster akarbozowy (acb) z Actinoplanes sp. SE 50/110

(57) Wynalazek dotyczy genów związanych z biosyntezą z klasteru genu związanego z akarbozą z Actinoplanes sp. SE 50/110, sposobu ich izolacji z Actinoplanes sp. lub innych producentów pseudooligosacharydów, sposobów izolacji genów związanych z jej biosyntezą, białek kodowanych przez te geny, ekspresji genów kodujących te białka w szczepach heterologicznych gospodarzy i użycia genów do biosyntezy akarbozy dla optymalizacji procesu.

(2 zastrzeżenia)

A1 (21)335379 (22)19980227 7(51) C12N 15/57
C12N 9/64
A61K 38/48

(31)97 336 (32)1997 02 27 (33) AT

(86) 1998 02 27 PCT/AT98/00046

(87) 1998 09 03 WO98/38318 PCT Gazette nr 35/98

(71) BAXTERAKTIENGESELLSCHAFT, Wiedeń,
AT

(72) Himmelspach Michael, FR; Pfeleiderer Michael, DE; Falkner Falko-Günter, DE; Eibl Johann, AT; Dorner Friedrich, AT; Schlokat Uwe, DE

(54) Delecyjne mutanty czynnika X i jego analogi

(57) Opisano analogi czynnika XA z delecją aminokwasów Arg 180 do Arg 234 i modyfikacją w regionie sekwencji aminokwasów między Gly 173 a Arg 179, preparaty zawierające te analogi czynnika XA i sposoby ich wytwarzania.

(45 zastrzeżeń)

A1 (21) 335382 (22) 1998 02 27 7(51) C12N 15/57
C12N 9/64
A61K 38/48

(31)97 335 (32)1997 02 27 (33) AT

(86) 1998 02 27 PCT/AT98/00045

(87) 1998 09 03 WO98/38317 PCT Gazette nr 35/98

(71) BAXTERAKTIENGESELLSCHAFT, Wiedeń,
AT

(72) Himmelspach Michael, FR; Schlokat Uwe, DE; Dorner Friedrich, AT; Fisch Andreas, DE; Eibl Johann, AT

(54) Analogi czynnika X ze zmodyfikowanym proteazowym miejscem rozszczepienia

(57) Opisano analogi czynnika X, które posiadają modyfikację w rejonie naturalnie występującego miejsca rozszczepienia aktywacyjnego czynnika Xa, przy czym modyfikacja ta stanowi miejsce przekształcenia dla nienaturalnie, w tym rejonie sekwencji czynnika X, rozszczepiającej proteazy, preparaty zawierające analogi czynnika X oraz sposób ich wytwarzania.

(51 zastrzeżeń)

A1 (21)335402 (22)19980220 7(51) C12N 15/82
C12N 9/22
A01H 1/00

(31)97 9703681 (32)1997 02 21 (33) GB

(86) 1998 0220 PCT/GB98/00542

(87) 1998 08 27 WO98/37211 PCT Gazette nr 34/98

(71) GENE SHEARS PT Y. LIMITED, North Ryde,
AU

(72) Paul Wyatt, GB; Perez Pascual, FR; Huttner Eric, AU; Betzner Andreas Stefan, AU

(54) Komplementacja białek w roślinach transgenicznym

(57) Wynalazek dotyczy pat roślin rodzicielskich do wytwarzania nasion hybrydowych oraz sposobów wytwarzania roślin o pożądanym fenotypie. Pożądanym fenotypem jest aktywny enzym, białko regulacyjne lub białko, które wpływa na funkcjonalność i/lub żywotność i/lub integralność strukturalną komórki. Korzystnie pożądanym fenotyp zasadniczo występuje w roślinach/liniach rodzicielskich. W szczególności wynalazek dotyczy roślin rodzicielskich i sposobów obejmujących linie roślin do wytwarzania roślin i nasion męskosterylnych.

(30 zastrzeżeń)

A1 (21) 336089 (22)1999 10 19 7(51) C12P 13/14

(31) 98 297350 (32) 1998 10 19 (33) JP

(71) AJINOMOTO CO., INC., Tokyo, JP

(72) Izui Hiroshi, Hara Yoshihiko, Moriya Mika, Ito Hisao

(54) Bakteria wytwarzająca kwas L-glutaminowy i sposób wytwarzania kwasu L-glutaminowego

(57) Kwas L-glutaminowy wytwarza się przez hodowanie w podłożu mikroorganizmu, należącego do bakterii jelitowych i wykazującego zdolność wytwarzania kwasu L-glutaminowego, do którego wprowadzono gen syntazy cytrynia nowej, pochodzący z bakterii z grupy maczugowców, w celu wytwarzania i akumulacji kwasu L-glutaminowego w podłożu oraz zbieranie kwasu L-glutaminowego z podłoża. W National Institute of Bioscience and Human-Technology, Agency of Industrial Science and Technology, Ministry of International Trade and Industry zdeponowano, a następnie przeniesiono do międzynarodowego depozytu na warunkach Porozumienia Budapesztańskiego mikroorganizmy, którym nadano w międzynarodowym depozycie następujące numery: FERM BP-6614, FERM BP-6615, FERM BP-6616, FERM BP-6617, FERM BP -6660.

(5 zastrzeżeń)

A1 (21) 329198 (22) 1998 10 13 7(51) C23G 1/24

(71) Akademia Górniczo-Hutnicza im. Stanisława Staszica, Kraków

(72) Stoch Anna

(54) Pasta do usuwania patyny i nawarstwień, **zwłaszcza** z kamiennych obiektów zabytkowych

(57) Wynalazek rozwiązuje zagadnienie oczyszczania zabytkowych powierzchni z zabrudzeń i nawarstwień, w sposób niszczący. Pasta składa się z mielonego bentonitu i wody w stosunku wagowym 1:3 do 2:5. Dla zwiększenia efektywności działania pasty dodaje się jonit.

(2 zastrzeżenia)

DZIAŁ D

WŁÓKIENICTWO I PAPIERNICTWO

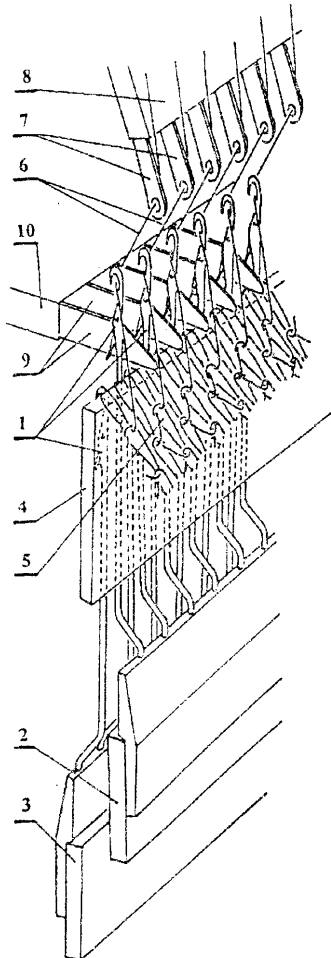
A1 (21) 329223 (22) 1998 10 14 7(51) D04B 21/00

(71) Politechnika Łódzka, Łódź

(72) Kopias Kazimierz

(54) Splot dziewiarski kolumnkowy, **lewoprawy** i osnowarka **dwugrzebieniowa** do wytwarzania dzianin o splotie kolumnkowym, **lewoprawy**

(57) Splot dziewiarski kolumnkowy, lewoprawy ma postać równoległych względem siebie kolumnenek (11), oczek utworzonych z co najmniej jednej nitki, umieszczonych jedno nad drugim i przeciągniętych jedno przez drugie, w którym oczka każdej kolumnenki (11) są złączone łącznikami z oczkami kolumnenki (11) sąsiedniej i/lub dalszej.



W każdym rzędzie oczek oczko co drugiej kolumnenki (11) jest przesunięte względem oczek pozostałych kolumnenek (11) o około połowę wysokości oczka.

Osnowarka dwugrzebieniowa do wytwarzania dzianin o splotie kolumnkowym, lewoprawy jest wyposażona w dwa grzebienie igłowe (2, 3), usytuowane równolegle względem siebie tak, że ich igły (1) są ustawione wzdłuż jednej linii i skierowane haczykami w tym samym kierunku, przy czym igły (1) jednego grzebienia (2), umieszczone między igłami (1) drugiego grzebienia (3), są przemieszczone względem igieł (1) drugiego grzebienia (3) o pół podziałki uiglenia.

Między igłami (1) są umieszczone płaszczki spychające (9), zamocowane w grzebieniu płaszczkowym (10), umieszczonym obok igieł (1) nadto w pobliżu igieł (1) jest umieszczona listwa (4) do spychania dzianiny (5), a nad spychającą listwą (4) jest umieszczony co najmniej jeden grzebień igielnicowy (8) z igielnicami (7), przez które jest przewleczona przędza (6), zasilaająca igły (1), odwijana z wataki osnowowego.

(2 zastrzeżenia)

A1 (21)335519 (22)199803 02 7(51) D06F 39/02

(31) 97 9704782 (32) 1997 03 07 (33) GB

(86) 1998 03 02 PCT/EP98/01288

(87) 1998 09 17 WO98/40550 PCT Gazette nr 37/98

(71) UNILEVER N.V., Rotterdam, NL

(72) Dawson George Thomas, GB; Delwel Francois, NL; Gordon James William, GB; de Jong Albert Cornelis Theodorus, NL; Kerr Colin Watt, GB; Lempers Edwin Leo Mario, NL; Tardy Loic Marie Oliver, FR

(54) Sposób i urządzenie dozujące do prania bielizny w pralce

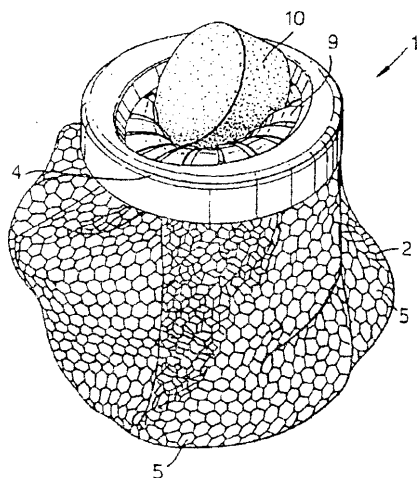
(57) Sposób prania bielizny w pralce polega na zastosowaniu urządzenia (1) do dozowania tabletek detergentu, zawierającego zbiornik obejmujący luźno dopasowany, siatkowy worek (2), posiadający otwory (5) o przeciętnych wymiarach oczek między 1 a 10 mm.

Jedna i/lub więcej tabletek (10) zostaje umieszczona w zbiorniku dozującym przed umieszczeniem urządzenia dozującego (1) w pralce razem z bielizną, przeznaczoną do prania i wykonaniem operacji prania.

Po praniu urządzenie (1) jest usuwane z maszyny i przechowywane do dalszego stosowania.

Wynalazek dotyczy ponadto urządzenia dozującego do realizacji tego sposobu i zastosowanie urządzenia podczas prania w pralce.

(24 zastrzeżenia)



AI (21)336135 (22)19991021 7(51) D06F 51/00

(31)98 19848647 (32)1998 10 22 (33) DE

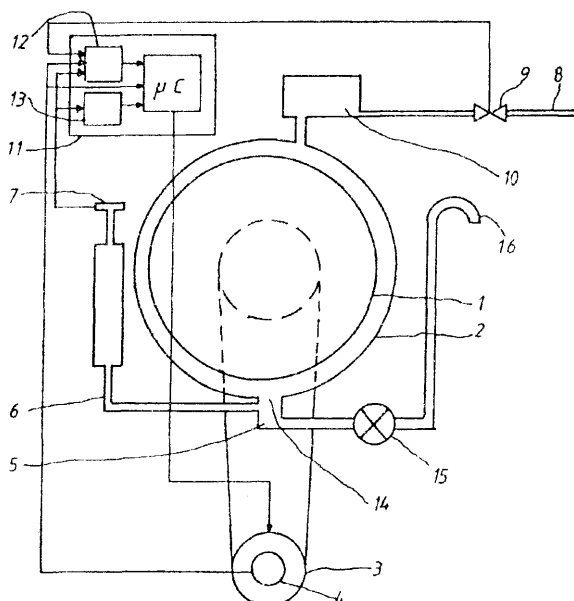
(71) MIELE & CIE. GMBH & Co., Gütersloh, DE

(72) Bicker Reiner, Herden Rudolf

(54) Sposób wirowania mokrej bielizny i kontrolowania tworzenia się piany

(57) Przedmiotem wynalazku jest sposób wirowania mokrej bielizny w pralce ze zbiornikiem ługu (2), w którym jest umieszczony obrotowo bęben pralki (1), napędzany za pomocą silnika (3) o regulowanej prędkości obrotowej i z urządzeniem kontrolnym (13), służącym do kontroli tworzenia się piany w zbiorniku ługu (2), przy czym podczas wzrostu prędkości obrotowej wirowania sposób obejmuje zmniejszenie prędkości obrotowej wirowania przy przekroczeniu ustalonej wartości granicznej, odpowiadającej granicy pienienia. Aby ten sposób zoptymalizować nie tylko ze względu na unikanie płaszcza wodnego, lecz także ze względu na czas biegu i przebywanie w krytycznym zakresie prędkości obrotowej proponuje się, że dalszy ciąg wzrostu prędkości obrotowej wirowania następuje ze zmniejszonym przyspieszeniem po zmniejszeniu prędkości obrotowej wirowania.

(11 zastrzeżeń)



AI (21) 335353 (22)199802 10 7(51) D06M 13/224

D06M 13/342

D21H 21/22

(31)97 19711452 (32)1997 03 19 (33) DE

(86) 1998 02 10 PCT/EP98/00767

(87) 1998 0924 WO98/41687 PCT Gazette nr 38/98

(71) SCA HYGIENE PRODUCTS GMBH, Mannheim, DE

(72) Neunhoeffer Hans, Hill Walter, Eichhorn Stephan, von Paleske Peter

(54) Zestaw dla produktów bibułkowych, zawierający regulatory wilgotności

(57) Wynalazek dotyczy zestawu dla produktów bibułkowych, zawierającego regulatory wilgotności, przy czym w odniesieniu do całego zestawu zawiera on 1 - 25% wagowych, co najmniej jednej specjalnej niejonowej substancji powierzchniowo czynnej, wybranej z co najmniej jednego aminotlenku i/lub estrów hydroksykwasów i/lub co najmniej jednej amfoterycznej substancji powierzchniowo czynnej.

(27 zastrzeżeń)

AI (21) 335380 (22)1998 02 27 7(51) D06N 7/00

(31) 97 60039411 (32)19970228 (33) US

97 60039412 1997 02 28 US

97 60039584 1997 02 28 US

97 60039587 1997 02 28 US

(86)1998 02 27 PCT/US98/03886

(87) 1998 09 03 WO98/38374 PCT Gazette nr 35/98

(71) THE DOW CHEMICAL COMPANY, Midland, US

(72) Bieser John O., Dibbern Joseph A., Diehl Charles F., Goins James D., Kelley David C., Murgans Rexford A., McKinney Osborne K., Peng Lichih R., Turley Robert R.

(54) Dywan, podkład dywanowy i sposób ich wytwarzania z zastosowaniem jednorodnie rozgałęzionego polimeru etylenowego

(57) Wynalazek dotyczy dywanów i sposobów ich wytwarzania. W jednym aspekcie dywan obejmuje (a) podkład zasadniczy, który ma powierzchnię górną i dolną, (b) dużą ilość włókien przyczepionych do pokładu zasadniczego, wychodzących z górnej powierzchni podkładu zasadniczego i przecigniętych przez dolną powierzchnię podkładu zasadniczego, (c) podkład klejący, (d) ewentualny podkład wtórny, który przylega do podkładu klejącego przy czym co najmniej jedno włókno z p. (b), materiał podkładu z p. (a), (c) lub (d) obejmują co najmniej jeden jednorodnie rozgałęziony polimer etylenowy.

Sposób obejmuje nanoszenie przez wyłaczanie powłoki co najmniej jednego jednorodnie rozgałęzionego polimeru etylenowego na dolną powierzchnię podkładu zasadniczego, w celu uzyskania podkładu klejącego lub ewentualnego podkładu wtórnego.

Sposób może obejmować dodatkowe etapy lub procedury stosowane albo oddzielnie albo w różnych kombinacjach. Dodatkowe etapy i procedury obejmują mycie lub czyszczenie podkładu zasadniczego i włókien przed etapem wyłaczania oraz zastosowanie środków implozyjnych.

Korzystnym jednorodnie rozgałęzionym polimerem etylenowym jest zasadniczo liniowy polimer etylenowy. Opisane tu konstrukcje i sposoby są szczególnie odpowiednie do wytwarzania techniką pętłkową na szerokich krosnach dywanów odznaczających się ulepszoną odpornością na ścieranie.

(14 zastrzeżeń)

DZIAŁ E

BUDOWNICTWO, GÓRNICCTWO; KONSTRUKCJE ZESPOLONE

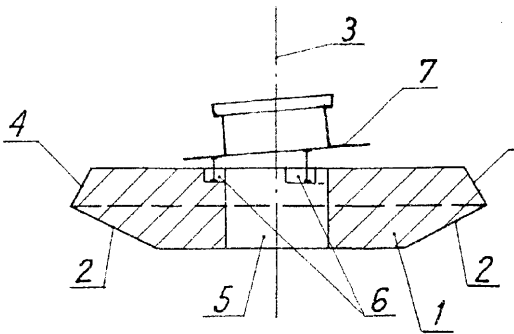
A1 (21) 329362 (22) 1998 10 23 7(51) E01C 5/00

(75) Gara Antoni, Kraków

(54) Płyta wyrównawcza do włazów ulicznych

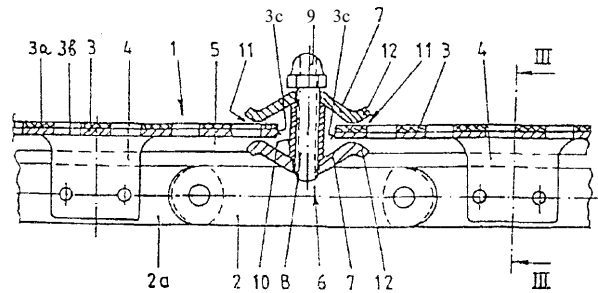
(57) Płyta wyrównawcza do włazów ulicznych wykonana ze sztywnego i trwałego materiału służy do przykrywania studzienek rewizyjnych zlokalizowanych w jezdniach. Płyta posiada na obwodzie płaszczyznę podparcia (2) nachyloną ze spadkiem w kierunku pionowej osi (3) oraz płaszczyznę stabilizującą (4) nachyloną ze spadkiem w kierunku od pionowej osi (3). Płyta posiada również otwór wejściowy (5) połączony z komorami (6) przeznaczonymi do punktowego posadowienia i regulacji położenia włazu (7) spoczywającego na płycie (1).

(1 zastrzeżenie)

**(54) Krata filtracyjna**

(57) Przedmiotem wynalazku jest sposób usuwania ciał stałych ze strumienia ścieków za pomocą napędzanej taśmy filtracyjnej wstawianej w strumień ścieków, który polega na tym, że reguluje się albo steruje przekrojem przelotowym elementów sitkowych taśmy filtracyjnej. Ponadto przedmiotem wynalazku jest krata filtracyjna do realizacji sposobu, która ma dwa boczne tańcuchy ogniwo (2), między którymi rozpościerają się elementy sitowe składające się z blach otworowych (3). Krata jest zmienna tym, że każdy element sitowy (3) składa się z dwóch nałożonych na siebie, przesuwanych względem siebie blach otworowych (3a, 3b).

(8 zastrzeżeń)



A1 (21)336183 (22)199910 22 7(51) E01C 19/18

(31)98 9823338 (32)1998 1023 (33) GB

(71) COLAS, Boulogne-Billancourt Cedex, FR

(72) Kilner David Nicholas

(54) Sposób i urządzenie do mieszania i układania nawierzchni

(57) Przedmiotem wynalazku jest sposób układania nawierzchni, zwłaszcza nawierzchni drogowej, przy wykorzystaniu materiałów nawierzchni na bazie bitumu, stosując do tego celu na przykład pojazd nakładający nawierzchnię, skrzynkę nakładającą odpowiednią do zastosowania w takim pojeździe oraz zbiornik na emulsję bitumiczną. Uszczegółowiając, przedmiotem wynalazku jest urządzenie do mieszania emulsji bitumicznej i materiałów nawierzchni na bazie zmienionej poliimerycznie emulsji bitumicznej oraz do nakładania takich materiałów, przy czym wspomniane urządzenie jest wyposażone w zespół do ułatwienia usuwania osadu bitumicznego z tego urządzenia.

(17 zastrzeżeń)

A1 (21) 329145 (22) 1998 10 12 7(51) E02D 17/20

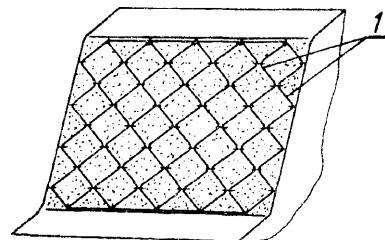
(71) Beskidzki Instytut Tekstylny, Bielsko-Biała

(72) Jachniak Antonina, Wnuk Jan, Chodyński Andrzej, Fuchs Alfred

(54) Sposób ochrony zbocza przed erozją i sznur do ochrony zbocza przed erozją

(57) Sposób ochrony zbocza przed erozją polega na tym, że sznur układa pod kątem korzystnie 45° do podstawy zbocza w postaci równoległych do siebie odcinków lub krzyżuje się, przy czym w miejscu skrzyżowania umieszcza się klamry mocujące go do podłoża, a odległość pomiędzy równoległymi odcinkami sznura wynosi co najmniej 300 mm. Sznur do ochrony zbocza przed erozją ma luźny rdzeń z włókien naturalnych lub naturalno-syntetycznych, który opleciony jest naturalnymi, syntetycznymi lub naturalno-syntetycznymi nitkami, gdzie zawartość włókien naturalnych, syntetycznych lub naturalno-syntetycznych w sznurze (1) wynosi nie mniej niż 20% wagowych sznura (1), przy czym jego grubość jest nie mniejsza niż 50 mm.

(2 zastrzeżenia)



A1 (21)335352 (22)1998 02 25 7(51) E02B 8/02

E03F 5/14

(31) 97 29703713 (32)19970301 (33) DE

(86) 1998 02 25 PCT/EP98/01067

(87) 1998 09 03 W098/38389 PCT Gazette nr 35/98

(71) ANDRITZ-PATENTVERWAL

TUNGS GESELLSCHAFT M.B.H., Graz, AT

(72) Hohl Jürgen

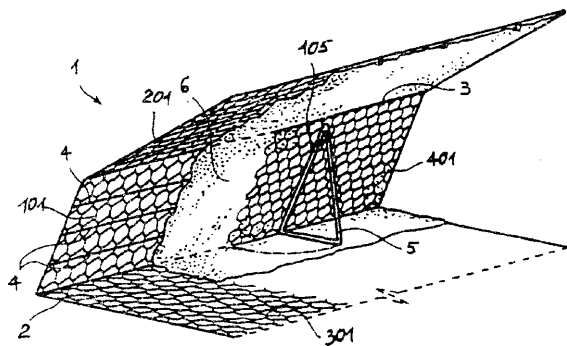
A1 (21)335351 (22)19980224 7(51) E02D 29/02

(31) 97BO 94 (32)1997 02 25 (33) IT

- (86) 1998 02 24 PCT/EP98/01050
 (87) 1998 09 03 W098/38391 PCT Gazette nr 35/98
 (71) OFFICINE MACCAFERRI S.P.A., Bologna, IT
 (72) Ferraiolo Francesco
 (54) Element do tworzenia struktur pokrycia, podtrzymywania i wzmocnienia terenu, zwłaszcza do wznoszenia murów oporowych

(57) Element (1) jest utworzony z pojedynczego panelu drucianej siatki i jest podzielony na część spodnią (301), przednią podtrzymującą część środkową (101) i część pokrywającą w górnym końcu (201). Części te są rozgraniczone przez pręty wzmacniające (2, 3), które włożono w oczka drucianej siatki i które przechodzą wzdłuż przedniej części (101) lub tworzą między częściami (101, 201, 301) z góry określone linie zagięcia dla wykonania elementu podtrzymującego w kształcie ceowym o pionowej lub nachylonej ścianie przedniej. Taki element konstrukcyjny napełnia się ziemią, kamieniami lub ziemią połączoną z kamieniami, a na wierzchu kolejnych elementów można układać liczne, ceowo ukształtowane warstwy, utworzone przez element (1).

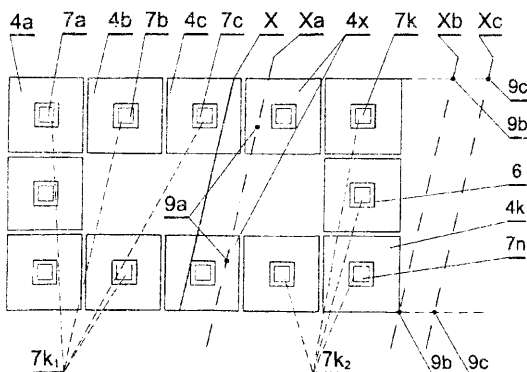
(16 zastrzeżeń)



AI (21) 329300 (22) 1998 10 19 7(51) E02D 31/08
E04H 9/02

- (71) Niemiec Tomasz, Jastrzębie Zdrój
 (72) Niemiec Tomasz, Niemiec Robert, Piekarczyk Edward
 (54) Układ automatycznej stabilizacji budowli, poddanej deformacji **podłoża**

(57) Wynalazek rozwiązuje zagadnienie automatycznej stabilizacji budowli poddanej deformacji podłoża, zwłaszcza w czasie przechodzącej pod nią eksploatacji górniczej, układem wyposażonym w ruszt wzmacniający ścian nośnych i oddzielony dylatacją poziomą fundament, podzielony dylatacjami pionowymi na segmenty fundamentowe (4a, 4b, 4c, ... 4k) z wnękami (6). W każdej wnęce (6) jest umieszczony podnośnik hydrauliczny (7a, 7b, 7c, ... 7k, ... 7n), przyłączony przewodami hydraulicznymi równoległe do hydraulicznego zestawu pompowego. Ruszt wzmacniający jest wykonany z żelbetowej belki mocującej, obejmującej obustronnie ścianę nośną budowli.



Poprzeczne pręty zbrojeniowe belki mocującej są przeprowadzone przez ścianę nośną poprzez wykonane w niej uprzednio otwory. W przypadku nachylenia budowli po przejściu eksploatacji górniczej zestaw segmentów fundamentowych (4x) dylatowanego fundamentu jest połączony kotwiami oporowymi (9a), umieszczonymi w osi równoległej (Xa) do osi nachylenia (X) budowli.

(3 zastrzeżenia)

AI (21) 335503 (22) 1998 03 04 7(51) E04B 1/86

(31) 97 9702566 (32) 1997 03 04 (33) FR

(86) 1998 03 04 PCT/FR98/00428

(87) 1998 09 11 W098/39526 PCT Gazette nr 36/98

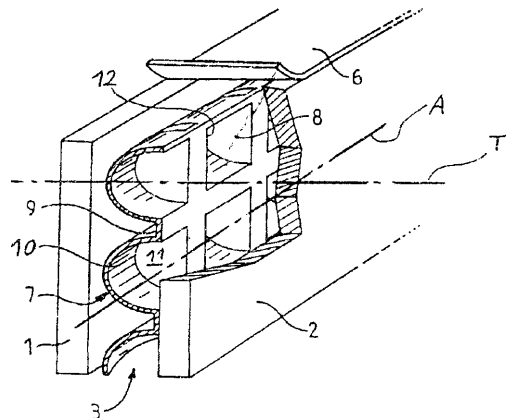
(71) ONDULINE, Paryż, FR; Gromier Laurent, Paryż, FR

(72) Gromier Laurent

(54) Przegroda prefabrykowana

(57) Przegroda prefabrykowana, stosowana w budownictwie, zawiera dwie ścianki izolacyjne (1, 2), oddzielone odstępem, w którym znajduje się struktura komórkowa (3), przymocowana do ścianek (1, 2), składająca się z poszczególnych komórek (8, 9) i nie zawierająca ścianek równoległych. Komórki struktury (3) utworzone są przez wgłębienia i/lub wypukłości (7).

(10 zastrzeżeń)



AI (21) 336136 (22) 1999 10 21 7(51) E04C 5/16

(31) 98 19848516 (32) 1998 10 21 (33) DE

(71) Bayer Aktiengesellschaft, Leverkusen, DE

(72) Wagenblast Joachim, Koch Boris, Goldbach Hubert

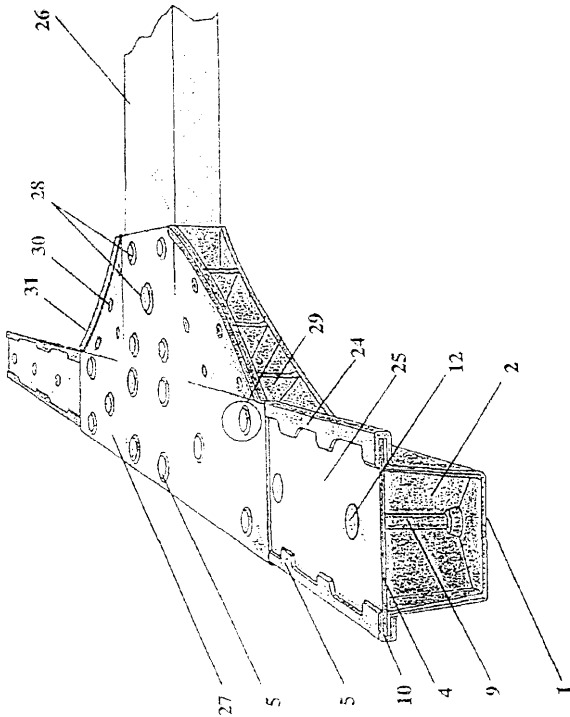
(54) Lekki **element** konstrukcyjny z wydrążoną komorą

(57) Opisany jest mechanicznie wysoko obciążalny, lekki element konstrukcyjny z wydrążonymi komorami, składający się z co najmniej jednej części obudowy (1) w postaci czaszy z materiału o dużej wytrzymałości, żebrowanej struktury podporowej (2) z tworzywa sztucznego, zwłaszcza z termoplastycznego tworzywa sztucznego oraz co najmniej jednej płyty przykrywającej (4) albo czaszy przykrywającej z materiału o dużej wytrzymałości, różnego od tworzywa sztucznego oraz sposób wytwarzania lekkiego elementu konstrukcyjnego.

Struktura podporowa (2) przylega do wewnętrznej strony części obudowy (1), a zwłaszcza jest połączona z częścią obudowy (1).

Płyta przykrywająca (4) albo czasza przykrywająca w znacznym stopniu przykrywa przestrzeń, utworzoną z części obudowy (1) i struktury podporowej (2), a w swoim obszarze brzegowym jest połączona przynajmniej z częścią obrzeża (10) części obudowy (1).

(25 zastrzeżeń)



jego szymb, przy czym wałek (5) jest umieszczony w skrzynce (4) lub w pustym w środku kształtowniku u dołu dachu, w obrębie jego okapu, a zasłona (6) daje się ciągnąć ku górze nad powierzchnią szymb.

(16 zastrzeżeń)

A1 (21)329164 (22)199810 13 7(51) E04G 11/54

(71) BAUMA SA, Warszawa

(72) Kiciak Antoni

(54) **Podpora budowlana, wysuwana**

(57) Podpora zawiera rurę wewnętrzną (7), umieszczoną w rurze zewnętrznej (2), zaopatrzonej w tuleję (3) z gwintem zewnętrznym i w podłużny otwór (3'), zaś rura wewnętrzna (7) ma na powierzchni bocznej otwory przelotowe (7'). Podpora zawiera urządzenie regulacyjno-blokujące, posiadające nakrętkę regulacyjną (5) na gwint tulejki (3) gwintowanej, o którą oparty jest trzpień blokujący (6), przechodzący przez otwory przelotowe (3', 7'). Na nakrętkę regulacyjnej (5) usytuowana jest podkładka (9), zaopatrzona w zamocowane równolegle w pobliżu jej brzegów, dwa kliny między którymi jest owalny otwór. Trzpień blokujący (6) ma pierwszy koniec, przewleczony przez otwór przelotowy (7') rury wewnętrznej (7) i otwór (3') w tulei (3), a drugi koniec stanowi końcówkę blokującą, opartą o podkładkę (9) podpory i jest zagięty o 180° na promieniu większym od promienia rury zewnętrznej (2) i odchyłony jest od poziomu o niewielki kąt na całej swej długości wygięcia. Pierwszy koniec trzpienia blokującego (6), w odległości większej od średnicy zewnętrznej rury zewnętrznej (2) jest zagięty o 180° na średnicy większej od połowy zewnętrznego promienia rury zewnętrznej (2), pomniejszonej o promień trzpienia (6), a kliny podkładki (9) mają dwa stopnie o różnych wysokościach, zaś niższy stopień ma zakończenie, opadające stopniowo do poziomu podkładki (9), a wolny koniec podkładki (9) ma zamocowany występ, wystający powyżej podkładki (9) i promień przeciwnych półkoli owalu otworu jest nieco większy niż promień rury zewnętrznej (2). Nakrętka regulacyjna (5) ma na obwodzie zębro (4'), w którym utwierdzony jest hak (4), a z obu stron tego zębra (4') są przesunięte o kąt 90° dwa zębra $\alpha\beta$ wzmacniające, przy czym koniec rury wewnętrznej, włożony w rurę zewnętrzną (2), ma w przekroju kształt sześciokąta foremnego.

(5 zastrzeżeń)

A1 (21) 336024 (22) 1999 10 14 7(51) E04F 10/02

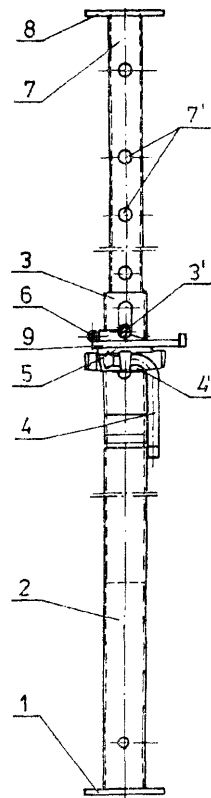
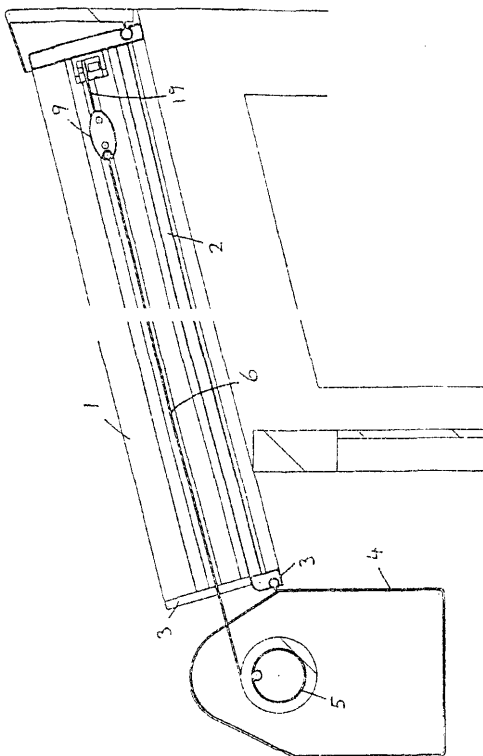
(31) 98 19847728 (32) 1998 10 16 (33) DE
99 19940106 1999 08 24 DE

(71) Weinor Dieter Weiermann GmbH & Co.,
Kolonia, DE

(72) Stawski Karl-Heinz

(54) **Zacienienie szklanego dachu od strony zewnętrznej**

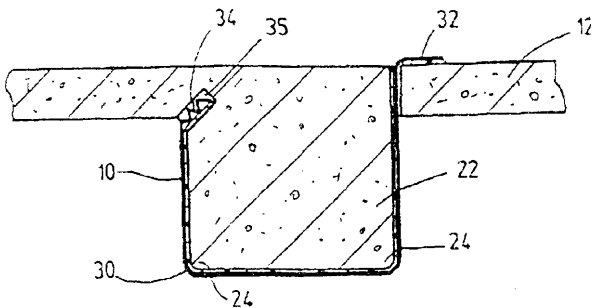
(57) Wynalazek dotyczy zacienienia szklanego dachu od strony zewnętrznej, zwłaszcza dachu w ogrodzie zimowym, za pomocą nawijanej na wałek (5) zasłony (6), zaciąganej nad powierzchnią



- A1 (21)335439 (22)199807 15 7(51) E04G 23/02
 (31)97 19733067 (32)1997 07 31 (33) DE
 (86) 1998 07 15 PCT/EP98/04383
 (87) 1999 02 11 WO99/06651 PCT Gazette nr 06/99
 (71) SIKA AG, VORMALS KASPAR WINKLER & CO., Zürich, CH
 (72) Bleibler Alexander, Schümperli Ernesto, Steiner Werner
 (54) Pas w postaci **plaskiej** taśmy do wzmacniania elementów budowlanych oraz sposób mocowania pasa w postaci płaskiej taśmy na elemencie budowlanym

(57) Przedmiotem wynalazku jest pas (10) w postaci płaskiej taśmy do wzmacniania nośnych lub przenoszących obciążenia elementów budowlanych (12), na przykład z betonu, drewna, stali, kamienia naturalnego lub elementów murarskich. Pas (10) ma strukturę kompozytową z dużej liczby, wzajemnie równoległych, giętkich lub podatnych na zginanie, włókien nośnych oraz łączącej ze sobą włókna nośne w sposób wytrzymały na ścinanie, osnowy wiążącej. Jest on za pomocą kleju mocowany szerszą stroną na powierzchni wzmacnianego elementu budowlanego (12). Aby pas w postaci płaskiej taśmy można było również zaginać na narożach elementu budowlanego, osnowa wiążąca jest z termoplastycznego tworzywa sztucznego.

(10 zastrzeżeń)

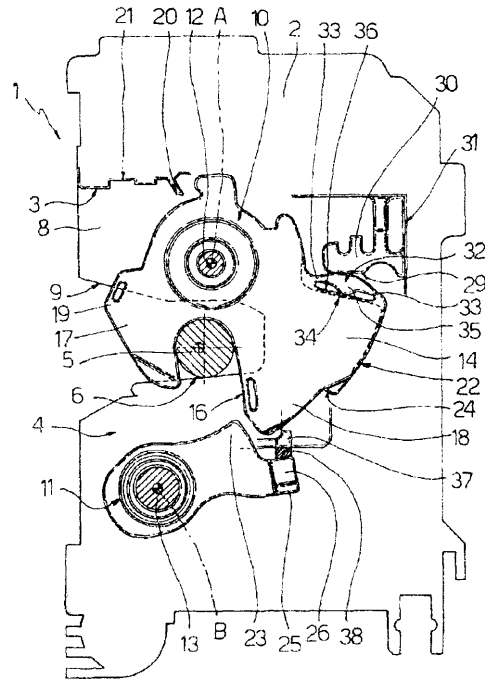


- A1 (21)336181 (22)19991022 7(51) E05B 65/20
 (31) 98TO 903 (32)1998 10 23 (33) IT
 (71) ATOMA ROLTRA S.p.A., Pozzilli, IT
 (72) Sbrana Roberto
 (54) Zamek drzwiowy **dla** pojazdu mechanicznego

(57) Zamek drzwiowy (1) dla pojazdu mechanicznego posiada obudowę nośną (2) i mechanizm zamykający (4), umieszczony w rzeźbie, mogący współpracować z ryglem (6), wyposażony w widełki (10), pokryte na zewnątrz pokrywą (14) z tworzywa sztucznego i obracające się wokół pierwszej osi (A) pomiędzy położeniem otwarcia i co najmniej jednym położeniem całkowitego zamknięcia, w którym rygiel (6) jest unieruchomiony w gnieździe (16) widełek (10). Ponadto posiada ogranicznik (11), mający część chwytającą (23), która może być połączona zatrząskowo z widełkami, dla unieruchomienia widełek w sposób umożliwiający ich zwolnienie w położeniu pełnego zamknięcia. Obudowa nośna (2) jest wyposażona w pierwszy element blokujący (30), mogący przejąć widełki (10) w położeniu zatrzymania, umieszczonego za położeniem pełnego zamknięcia, wzdłuż biegnącej do przodu części toru sprzęgającego widełki (10) z ogranicznikiem (11) i spowodować ograniczenie ruchu widełek (10) oraz przesunięcie ich do położenia pełnego zamknięcia wzdłuż powrotnej części toru sprzęgającego, przeciwnej do części biegnącej do przodu. Mechanizm ryglujący (4) zawiera elastyczny, płytkowy element sprężynowy (32), wykonany z tworzywa sztucznego integralnie złączony z wewnętrzzną krawędzią (22) widełek (10) i mogący się ugiąć, gdy opiera się o element blokujący (30), na końcu biegnącej w przód części toru

sprzężenia dla wykonania hamowania na biegnącej z powrotem części toru sprzężenia.

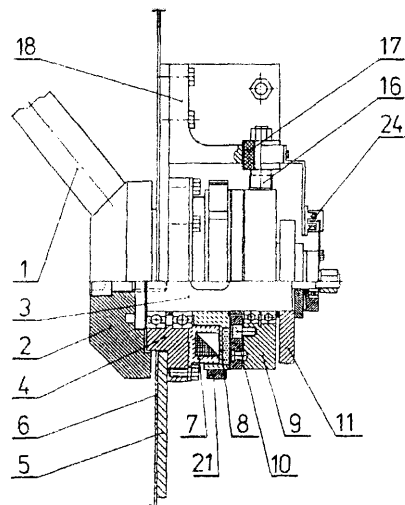
(7 zastrzeżeń)



- A1 (21)329358 (22)1998 10 22 7(51) E06B 11/08
 (71) Suder Elżbieta, Siepraw
 (72) Suder Piotr, Piława Robert
 (54) Mechanizm blokowania kołowrotu w urządzeniu, kontrolującym przejście osób

(57) Zespół hamowania mechanizmu stanowi sprzęgło elektromagnetyczne, zamocowane cewkoirzymakiem (7) do piasty (4), tarczą zabieraka (8) osadzone na osi (3) kołowrotu, a korpus (9) zwory (10) łożyskowane na osi (3). Na obwodzie korpusu (9) w rozstawieniu kąta środkowego o wartości nie większej od 30° ma zamocowane dwa ograniczniki, współpracujące z usytuowanym między nimi zderzakiem. Mechanizm posiada zespół centrujący, wyposażony w co najmniej jedną sprężynę, oddziaływującą styecznie na korpus (9) tak, że w warunkach równowagi sytuuje go ona w położeniu równych odległości obu ograniczników od zderzaka. Amortyzator zamocowany jest styecznie do korpusu (9) zwory (10) sprzęgła elektromagnetycznego. Rozwiązanie minimalizuje opory obracania kołowrotem przy przechodzeniu przez bramkę urządzenia.

(3 zastrzeżenia)



A1 (21)329359 (22)19981022 7(51) E21F 15/00

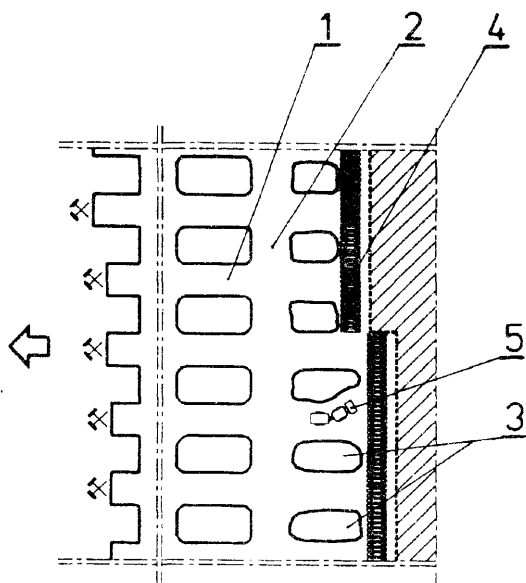
(71) KGHM POLSKA MIEDŹ S.A., Lubin

(72) Bargiel Kajetan, Bilikowski Mariusz, Butra Jan, Bryja Zbigniew, Kasprzyk Eugeniusz, Kosiorowski Alfred, Switoń Adam, Wróbel Jerzy, Zimocha Ryszard, Zimroz Jan

(54) Sposób czystego wybierania złóż minerałów systemem komorowo-filarowym

(57) Sposób czystego wybierania złóż minerałów systemem komorowo-filarowym polega na tym, że filary (3) w ostatnim rzędzie ustawia się stałą obudowę podporową (4) oraz przestawne stopy podporowe (5), usytuowane w wyrobiskach komorowych wzdłuż linii zrobów, po czym filary (3) wybiera się kolejno sukcesywnie począwszy od linii zrobów w kierunku postępu frontu eksploatacyjnego. Po wybraniu części każdego filara przestawia się stos podporowy (5) usytuowany w komorze między częściowo wybranym już filarem, a filarem następnym danego rzędu, korzystnie o długość wybranej części filara, po czym wybiera się w ten sam sposób następną część danego filara i analogicznie przestawia się stos podporowy (5). Po wybraniu ostatniej części danego filara, między zlikwidowanym filarem, a przeciwległym filarem następnego rzędu ustawia się stały stos podporowy (4) i stos podporowy (5) usytuowany na skrzyżowaniu przylegającego pasa i komory przylegającej do wybranego filara, po czym cykl pracy powtarza się przy następnym rzędzie filarów.

(2 zastrzeżenia)

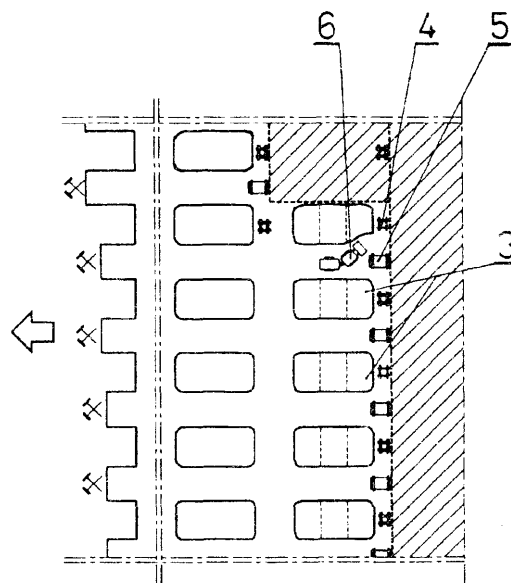


Głogów; Bilikowski Mariusz, Polkowice; Bargiel Kajetan, Głogów; Laskowski Mirosław, Polkowice; Wróbel Jerzy, Lubin

(54) Sposób czystego wybierania złóż minerałów systemem komorowo-filarowym

(57) Sposób czystego wybierania złóż minerałów systemem komorowo-filarowym polega na tym, że między linią zrobów a krótszym bokiem filarów (3) w ostatnim rzędzie ustawia się stałą obudowę podporową (4) oraz przestawne stopy podporowe (5), usytuowane w wyrobiskach komorowych wzdłuż linii zrobów, po czym filary (3) wybiera się kolejno sukcesywnie począwszy od linii zrobów w kierunku postępu frontu eksploatacyjnego. Po wybraniu części każdego filara przestawia się stos podporowy (5) usytuowany w komorze między częściowo wybranym już filarem, a filarem następnym danego rzędu, korzystnie o długość wybranej części filara, po czym wybiera się w ten sam sposób następną część danego filara i analogicznie przestawia się stos podporowy (5). Po wybraniu ostatniej części danego filara, między zlikwidowanym filarem, a przeciwległym filarem następnego rzędu ustawia się stały stos podporowy (4) i stos podporowy (5) usytuowany na skrzyżowaniu przylegającego pasa i komory przylegającej do wybranego filara, po czym cykl pracy powtarza się przy kolejnych filarach w danym rzędzie i w rzędach następnym.

(2 zastrzeżenia)



A1 (21) 329360 (22) 1998 10 22 7(51) E21F 15/00

(75) Świtoń Adam, Chocianów; Kosiorowski Alfred, Wrocław; Butra Jan, Wrocław; Bryja Zbigniew,

DZIAŁ F

MECHANIKA; OŚWIETLENIE; OGRZEWANIE; UZBROJENIE; TECHNIKA MINERSKA

A1 (21) 336063 (22) 1999 10 18 7(51) F02M 63/00

(31)98 98811046 (32)19981020 (33) EP

(71) Wärtsila NSD Schweiz AG, Winterthur, CH

(72) Yildirim Turhan

(54) Urządzenie do wtryskiwania cieczy do cylindra wysokoprężnego silnika spalinowego i wysokoprężny silnik spalinowy

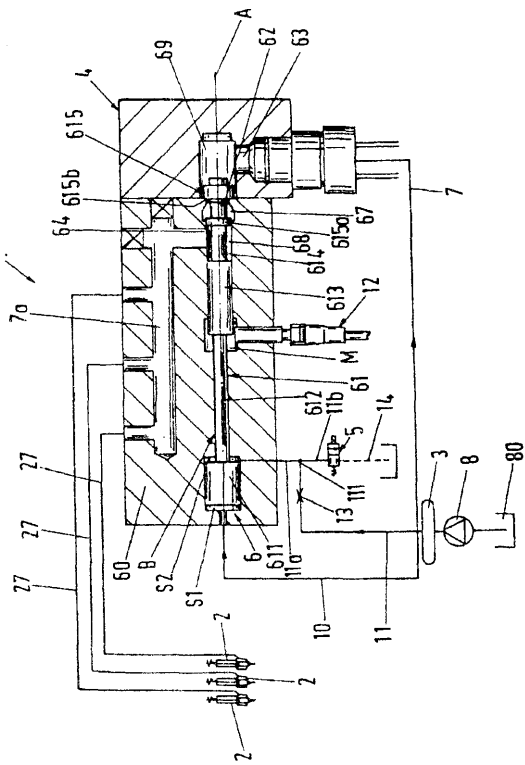
(57) Przedmiotem wynalazku jest urządzenie do wtryskiwania cieczy do cylindra wysokoprężnego silnika spalinowego, zwłaszcza silnika wysokoprężnego dużej mocy, zawierające co najmniej jedną dyszę wtryskową (2), która jest połączona z co

najmniej jednym wysokociśnieniowym akumulatorem hydraulicznym (3) dla cieczy przeznaczonej do wtryskiwania, zespół sterujący (4, 6) do otwierania i zamykania połączenia pomiędzy wysokociśnieniowym akumulatorem hydraulicznym (3) i dyszą wtryskową (2) oraz urządzenie (5) do wysterowania wstępnego przeznaczone do wysterowywania wstępnego zespołu sterującego (4, 6).

Urządzenie (5) do wysterowywania wstępnego wysterowuje wstępnie zespół sterujący (4, 6) za pomocą cieczy przeznaczonej do wtryskiwania.

Ponadto przedmiotem wynalazku jest wysokoprężny silnik spalinowy z powyższym urządzeniem.

(20 zastrzeżeń)



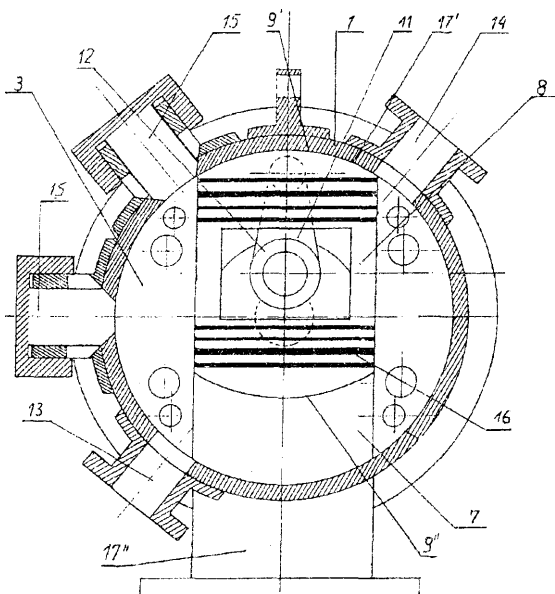
A1 (21) 329340 (22) 1998 10 23 7(51) F04B 27/06

(75) Sypniewski Roman, Poznań

(54) Pompa ssąco-tłocząca

(57) Przedmiotem wynalazku jest pompa ssąco-tłocząca, mająca zastosowanie jako urządzenie do uzyskiwania wysokich próżni i wysokich ciśnień. Pompa ssąco-tłocząca w postaci elementu ssąco-tłoczącego, wirującego w mającej wlotowy i wylotowy króciec, obudowie, charakteryzuje się tym, że element ssąco-tłoczący w postaci, osadzonego obrotowo na kształtowym wałku korpusu (3) o zarysie zewnętrznym odpowiadającym zarysowi wewnętrznemu obudowy (1) ma wewnątrz przelotową komorę (7), w której osadzony jest suwliwie tłok (8) z dwustronnymi powierzchniami roboczymi o zarysie odpowiadającym zarysowi wewnętrznej powierzchni obudowy (1), mający sworzeń, połączony cięgiem (11) z wałkiem (12), usytuowanym mimośrodowo względem wałka, natomiast króćce wlotowy (13) i wylotowy (14) usytuowane są na obudowie (1) względem siebie o kąt 180°.

(4 zastrzeżenia)



A1 (21) 336197 (22) 1999 10 25 7(51) F04B 39/04

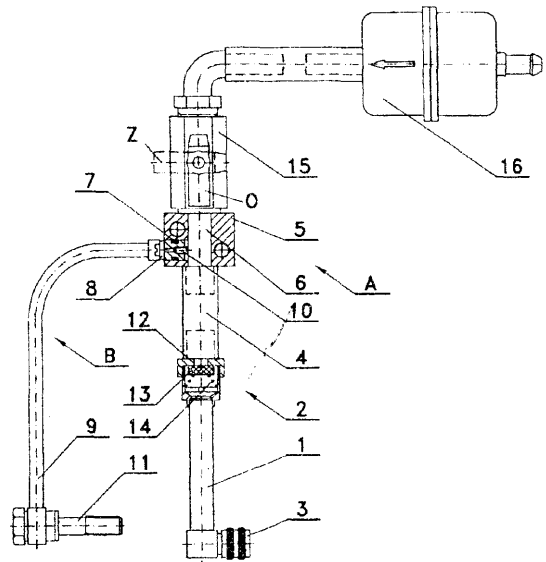
(71) Zakład Techniki Próżniowej TEPRO S.A., Koszalin

(72) Murawski Paweł, Lange Augustyn

(54) Układ do przedmuchu powietrzem komory pompy próżniowej i do odsysania oleju, szczególnie z odoliwiacza

(57) Układ zawiera zespół (A) do przedmuchu powietrzem komory pompy próżniowej oraz zespół (B) do odsysania oleju, szczególnie z odoliwiacza, umieszczonego na wlocie pompy próżniowej. Odcinek (6) przewodu zespołu (A) do przedmuchu powietrzem komory pompy stanowi zasysacz oleju, do którego dołączona jest druga końcówka (8) przewodu (9) zespołu (B) do odsysania oleju. Przed wspólnym węzłem (5) obu zespołów (A, B) załączony jest zawór odcinający (15) oraz korzystnie zespół filtrujący (16).

(3 zastrzeżenia)



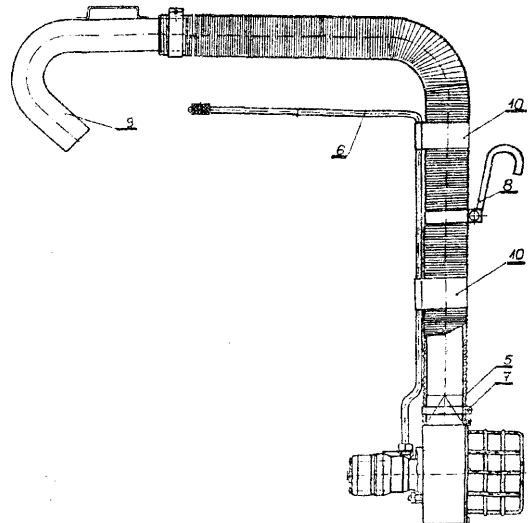
A1 (21)336198 (22)19991025 7(51) F04D 13/04

(71) Pracowniczy Ośrodek Maszynowy Sp. z o.o., Augustów

(72) Obieziuk Zbigniew

(54) Urządzenie pompujące do cieczy

(57) Przedmiotem wynalazku jest urządzenie pompujące do cieczy, w którym zastosowana pompa wirowa połączona jest z silnikiem hydraulicznym napędzanym z zewnętrznego układu



hydraulicznego ciągnika rolniczego lub innej maszyny, posiadającej taki układ. Na króćcu odpływowym pompy zamocowana jest rura elastyczna (5), zakończona końcówką wylotową (9). Na rurze elastycznej (5) osadzony jest suwliwie zaczepek (8), a do obudowy pompy przymocowany jest pływak.

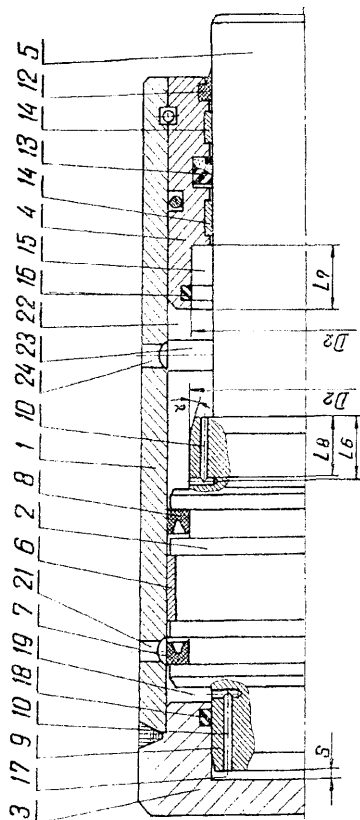
(4 zastrzeżenia)

A1 (21)336456 (22)1999 1104 7(51) F15B 15/00

(75) Fudała Stefan, Jaworzno; Fudała Piotr, Jaworzno

(54) **Siłownik**, zwłaszcza hydrauliczny

(57) Siłownik, zwłaszcza hydrauliczny do maszyn i urządzeń górniczych składa się z cylindra (1) posiadającego co najmniej dwa rowki krańcowe (23) wykonane w odległości względem siebie, przy czym rowek krańcowy przedni usytuowany jest w komorze podtłokowej (19), a rowek krańcowy tylny (23) usytuowany jest w komorze nadłtłokowej (22). Jednocześnie w komorze podtłokowej (19) cylinder (1) posiada amortyzator podtłokowy, którego czop tłumiący przemieszcza się na głębokość we wnęcie dławiącej (17), natomiast w komorze nadłtłokowej (22) posiada amortyzator nadłtłokowy, którego kołnierz tłumiący przemieszcza się na głębokość (l_p) w wybraniu dławiacym (15). Rowek krańcowy przedni i rowek krańcowy tylny (23) o szerokości większej od grubości pierścieni uszczelniających jednostronnych (7, 8), równe są co najmniej iloczynowi liczby dziewięć dziesiątych szerokości rowka krańcowego przedniego i rowka krańcowego tylnego (23). Rozpiętość rowka krańcowego przedniego w cylindrze (1) względem rowka krańcowego tylnego (23), równa jest co najmniej rozstawowi pierścieni uszczelniających jednostronnych (7, 8) tłoka (2) powiększonemu o grubość pierścienia uszczelniającego jednostronnego (7, 8). Maksymalna głębokość czopa tłumiącego (9) we wnęcie dławiaczej (17) amortyzatora podtłokowego równa jest długości kanału przelotowego (10) pomniejszonego o jego połowę średnicy wewnętrznej, ponadto maksymalna głębokość (1_e) kołnierza tłumiącego w wybraniu dławiacym (15) amortyzatora nadłtłokowego, równa jest długości (1_e) kanału przelotowego (10) pomniejszonego o połowę jego średnicy wewnętrznej. Wargi rozprężne pierścienia uszczelniającego jednostronnego (7) osadzonego w rowkach osadzonych tłoka (2) są skierowane w kierunku warg rozprężnych pierścienia uszczelniającego jednostronnego (8).



W krańcowym położeniu w komorze podtłokowej (19) i w komorze nadłtłokowej (22) tłok (2) w cylindrze (1) zostaje ustalony w dystansie (s) wytłumienia bezpiecznego, równym co najmniej połowie grubości pierścienia uszczelniającego jednostronnego (7, 8).

(2 zastrzeżenia)

A1 (21) 336022 (22) 1999 10 14 7(51) F16B 12/46

(31)98 29818474 (32)1998 10 16 (33) DE

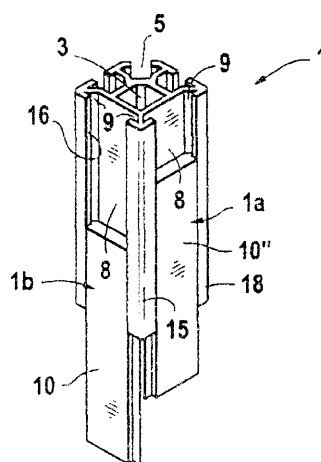
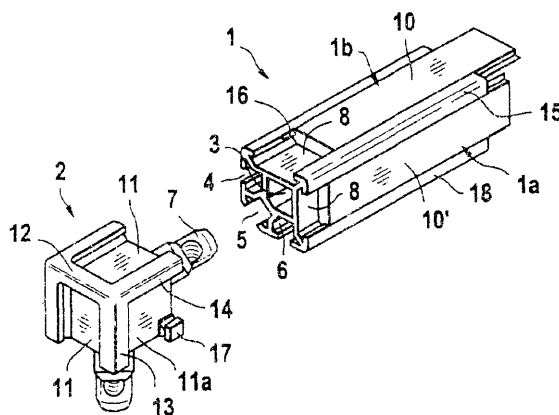
(71) Octanorm-Vertriebs-GmbH für Bauelemente, Filderstadt, DE

(72) Bruder Hans

(54) **Układ profili do budowy urządzeń wystawienniczych lub sklepowych**

(57) Układ profili służy do rozszerzenia możliwości ich stosowania i polepszenie estetyki, zwłaszcza przez dodatkowe, różne barwienia. W tym celu przy wielonarożnym profilu, który poprzez części narożne, za pomocą wystających czopów jest łączony z innymi profilami, co najmniej dwie stykające się ze sobą powierzchnie boczne (1a, 1b) mają wybranie (8), usytuowane na długości profilu (1), do wsuwania listwy (10), wykonanej z innego materiału niż materiał profilu (1). Ta listwa może być barwiona i umożliwia osiągnięcie różnych estetycznych efektów.

(8 zastrzeżeń)



A1 (21) 335956 (22) 1999 10 12 7(51) F16B 13/10

(31) 98 29818272 (32) 1998 10 13 (33) DE

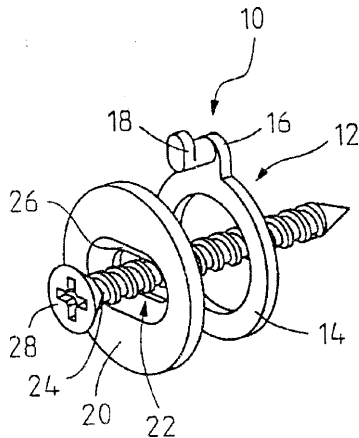
(71) fischerwerke Artur Fischer GmbH & Co.KG, Waldachtal, DE

(72) Kaupp Jochen

(54) Element do zawieszania **dla** ramy obrazu, lustra **lub** podobnych

(57) Przedmiotem wynalazku jest element do zawieszania (10), za pomocą którego rama obrazu, lustro lub podobne mogą być dokładnie, poziomo zawieszane na ścianie. Wymagana do tego celu zdolność do przestawiania została osiągnięta przez to, że element do zawieszania (10) zaopatrzony jest w element obejmujący (22) dla śruby (24), przy czym element obejmujący (22) posiada prowadnicę liniową dla śruby (24), za pomocą której element do zawieszania (10) jest przesuwany promieniowo względem śruby (24). Dalej, element do zawieszania (10) ma urządzenie obrotowe, za pomocą którego przestawny jest kąt pod jakim prowadnica liniowa (22) przebiega w odniesieniu do elementu do zawieszania (10).

(5 zastrzeżeń)



AI (21)329361 (22)19981023 7(51) F16C 17/02

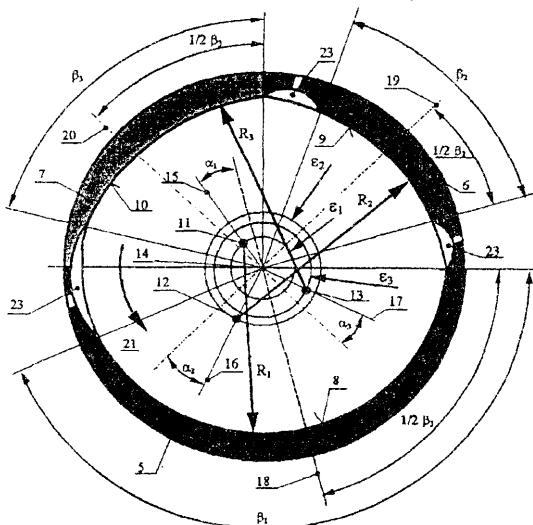
(71) ABB Alstom Power Sp.z o.o., Elbląg

(72) Olszewski Olgierd Konrad, Olszewski Artur

(54) Promieniowe łożysko ślizgowe, **zwłaszcza** do wałów turbin parowych

(57) łożysko posiada trzy powierzchnie ślizgowe (8, 9, 10), wykonane w postaci trzech płatów ślizgowych (5, 6, 7), naniesionych na rozłącznych segmentach panwi, z których segment dolny ma kąt rozwarcia 180° , a pozostałe dwa po 90° . Powierzchnie ślizgowe (8, 9, 10) ukształtowane są promieniami (PM, R_2, R_3), z których co najmniej dwa mają swoje początki przesunięte w stosunku do środka (14) panwi o różne wartości ($\epsilon_1, \epsilon_2, \epsilon_3$), a co najmniej jeden ma swój początek na liniach (15, 16, 17), wychodzących ze środka (14) i obróconych o kąt ($\alpha_1, \alpha_2, \alpha_3$) w stosunku do osi symetrii (18, 19, 20) powierzchni ślizgowych (8, 9, 10), w kierunku zgodnym z obrotami czopa (21).

(2 zastrzeżenia)



AI (21)335797 (22)1999 10 04 7(51) F16D 13/04
F16D 23/12

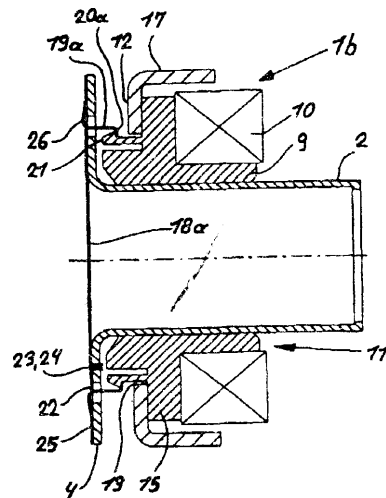
(31)98 19846988 (32)1998 10 13 (33)DE

(71) LuK Lamellen und Kupplungsbau GmbH, Buehl/Baden, DE

(72) Peterseim Michael

(54) Mechanizm wyłączający sprzęgło cierne pojazdu

(57) Przedmiotem zgłoszenia jest mechanizm (1 b) wyłączający sprzęgło cierne pojazdu, umieszczone między silnikiem spalinywym i skrzynią biegów, wyposażony w zespół rozłączający (11) sprzęgła oraz w element mocujący (18a) powodujący, że żadna z części mechanizmu (1b) nie może zostać zagubiona przed przyłączeniem tego mechanizmu do obudowy skrzyni biegów. Osadzony na kołnierzu (4) tulei prowadzącej (2) element mocujący (18a) jest zaopatrzony przynajmniej w jeden skierowany osiowo sprężynujący zacisk (19a), przytrzymujący jedną z części mechanizmu (1b), przy czym ten zacisk (19a) zostaje zwolniony po przyłączeniu tego mechanizmu do obudowy skrzyni biegów.



AI (21)336032 (22) 1999 10 15 7(51) F16G 9/04

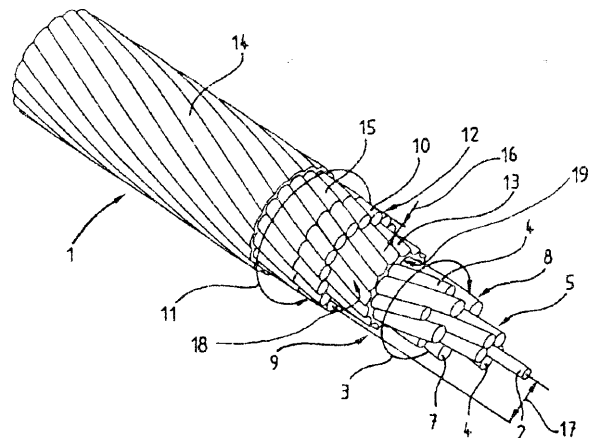
(31)98 98811068 (32)1998 1023 (33) EP

(71) INVENTIOAG, Hergiswil, CH

(72) De Angelis Claudio

(54) Lina transportowa z **włókien** syntetycznych

(57) W napędzanej przez tarczę linową linie transportowej, ze skreconą przeciwnie do skreconego równoległe rdzenia (9), zewnętrzną warstwą (12) splotek i umieszczonym, pomiędzy skreconymi przeciwnie warstwami (8, 12) splotek, płaszczem pośrednim



(13) dla polepszenia wewnętrznego przenoszenia sił zaproponowano, aby boczne powierzchnie płaszczu pośredniego (13) dopasować do zewnętrznego zarysu, stykających się z nim, warstw (8, 12) spletek. Płaszcz pośredni (13) powoduje zatem tarciove i siłowe przenoszenie sił i momentów warstwy zewnętrznej (12) na rdzeń (9) liny i rozkłada je równomiernie na całej obwodowej powierzchni płaszczu. Połączenie wewnętrznych i zewnętrznych warstw spletek zapewnia wyższą wytrzymałość liny (1) na skręcanie.

(6 zastrzeżeń)

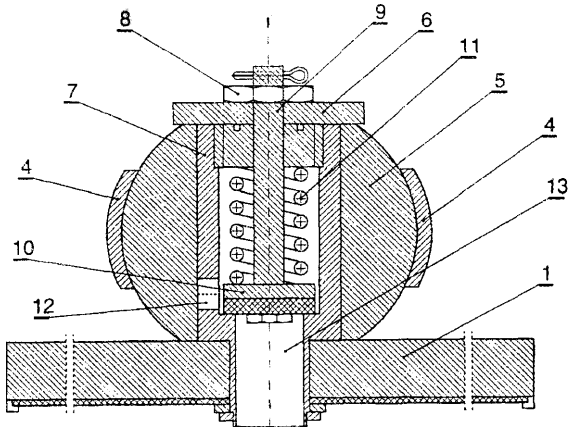
A3 (21)329231 (22)1998 10 16 7(51) F16K 1/18
(61)307501

(75) Magnus Andrzej, Rawicz

(54) Szybkozamykający zawór kłapowy

(57) Istotą zaworu jest zaopatrzenie uchylniej, dużej, głównej kłapy (1) w przelotowy otwór (13) w osi którego usytuowany jest zatykający element (10), połączony poprzez mechanizm podnoszący, z ramieniem osadzonym obrotowo wraz z tą kłapą główną na wałku ze sprzęgłem. Wynalazek znajduje główne zastosowanie w gazownictwie.

(5 zastrzeżeń)



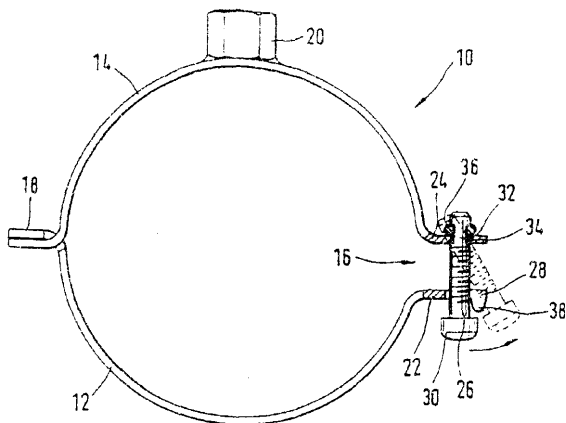
A1 (21)336093 (22)1999 10 19 7(51) F16L 3/10
(31) 98 29818912 (32) 1998 10 23 (33)DE

(71) fischerwerke Artur Fischer GmbH & Co. KG,
Waldachtal, DE

(72) Schulte Helmut

(54) Opaska na rurę

(57) Przedmiotem wynalazku jest opaska (10) na rurę z dwoma, połączonymi uchylnie ze sobą, pałkami (12, 14), zaopatrzonymi w wystające na zewnątrz kołnierze zaciskowe (22, 24) na otworze (16) opaski (10), dociągane do siebie za pomocą śruby zaciskowej (26).



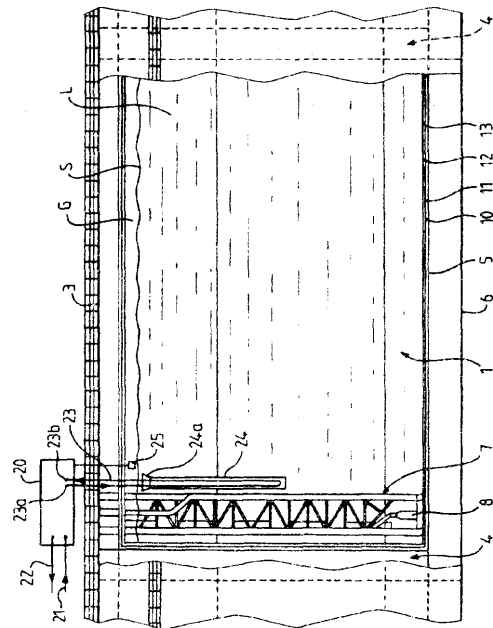
(54) Sposób i urządzenie do zapobiegania odparowywaniu płynnego gazu, przechowywanego w nieprzepuszczalnym i zaizolowanym cieplnie zbiorniku

(57) Zbiornik (1) może być wbudowany w konstrukcję nośną statku albo umieszczony w zestawie, pływających lub też umieszczonych na lądzie, zbiorników magazynowych.

Sposób obejmuje przechodzenie płynnego chłodziwa przez masę ciekłego gazu (L) w celu ochłodzenia tej masy do temperatury nieco poniżej jej temperatury odniesienia i przechowywanie jej tak, aby skompensować podgrzewanie wspomnianej masy w wyniku strat ciepła podczas jej transportu albo przechowywania.

Przedmiotem wynalazku jest też urządzenie do zapobiegania odparowania płynnego gazu, które zawiera dla każdego zbiornika (1) wymiennik ciepła (23), zanurzony w masie ciekłego gazu (L), który ma być ochłodzony, sprężarkę (20) do sprężania płynnego chłodziwa na wyjściu z wymiennika (23) oraz jednostkę chłodzącą (20) do chłodzenia sprężonego, płynnego chłodziwa do jego temperatury chłodzenia przed wejściem do wymiennika ciepła (23).

(17 zastrzeżeń)



A1 (21) 329163 (22)1998 10 13 7(51) F21V 7/04

(71) Politechnika Warszawska, Warszawa

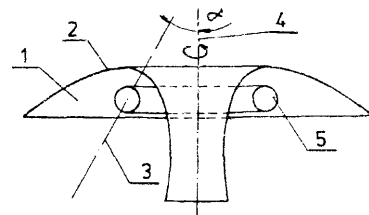
(72) Żagan Wojciech, Wachta Henryk

(54) Układ optyczny odbłyśnika do świetlówek

(57) Wynalazek rozwiązuje problem swobody w kształtowaniu bryły fotometrycznej opraw oświetleniowych.

Odbłyśnik ma kształt uzyskany przez obrót wokół osi symetrii (3) profilu skupiającego (2). Oś symetrii (3) profilu skupiającego (2) jest nachylona do osi (4) odbłyśnika (1) pod kątem (a) zawierającym się w zakresie $0^\circ < a < 90^\circ$. Profil skupiający (2) jest otwarty, a oś symetrii (4) odbłyśnika (1) pokrywa się z osią symetrii świetlówki (5). Ognisko odbłyśnika (1) ma postać okręgu tak, że świetlówka (5) jest kołowa.

(4 zastrzeżenia)



AI (21)335479 (22)1998 03 02 7(51) F23J 1/06
F23H 9/00

(31)97 970905 (32)1997 03 03 (33) FI
97 974021 1997 10 22 FI

(86) 1998 03 02 PCT/FI98/00185

(87) 1998 09 11 WO98/39601 PCT Gazette nr 36/98

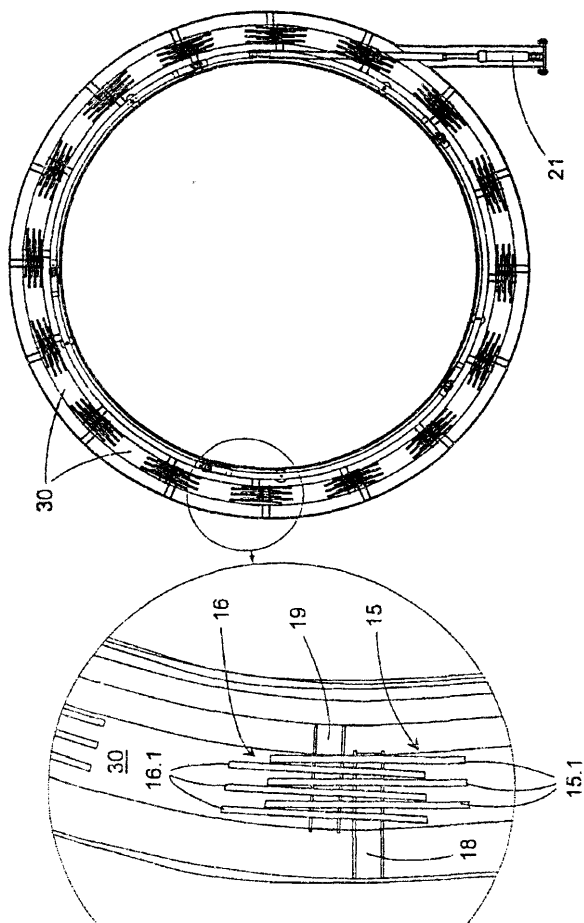
(71) SERMET OY, Kiuruvesi, FI

(72) Rantonen Markku, Huttunen Pekka, Blomberg Teuvo

(54) Ruszt ze środkami do usuwania popiołu

(57) Ruszt zawiera w zasadzie koncentrycznie ułożone, stacjonarne i obrotowe, złączone pierścienie rusztowe, które zmieniają się od środka do zewnątrz obrzeżnego pierścienia. Każdy pierścień rusztowy jest niższy niż następny pierścień wewnątrz i ma większą średnicę niż on tak, że paliwo, dostarczane ze spodu do środka rusztu, przepływa nad pierścieniami rusztowymi w czasie spalania do obrzeżnego pierścienia, w którym popiół opada przez znajdujące się w nim otwory (30) do popielnika. Obrzeżny pierścień ma stacjonarne i skierowane okólnie ruchome zespoły (15, 16), które są umieszczone w jednym położeniu maksymalnym, tak że przykrywają cały obrzeżny pierścień i w drugim położeniu maksymalnym, tak że nachodzą parami jeden na górę drugiego i tworzą wspomniane otwory (30) pomiędzy nachodzącymi na siebie parami.

(7 zastrzeżeń)



AI (21) 336090 (22) 1999 10 19 7(51) F24D 13/02

(31)98 98119910 (32)19981021 (33) EP

(71) Poly go Holding GmbH, Bogen, DE

(72) Steiner Josef

(54) Płyta prefabrykowana, zwłaszcza do ogrzewania ściennego budynków

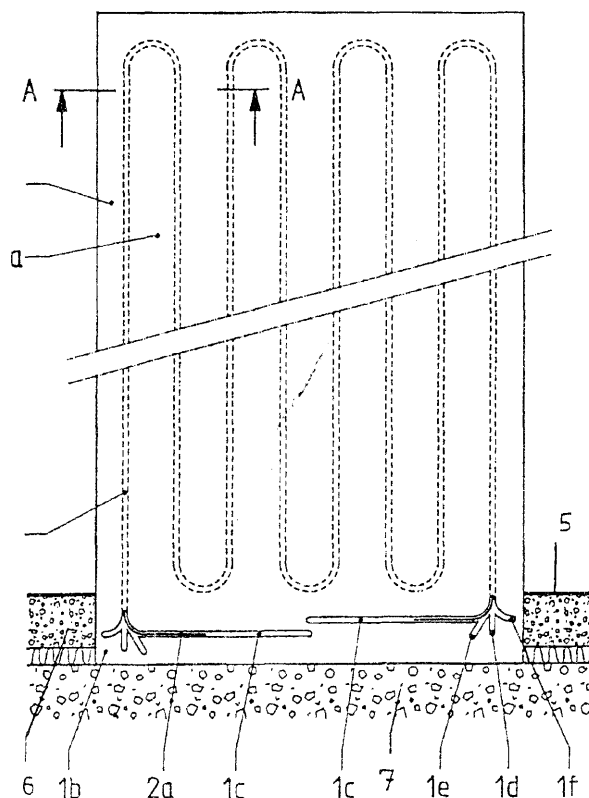
(57) Przedmiotem wynalazku jest płyta (1) prefabrykowana, stosowana zwłaszcza do wykonywania ogrzewania ściennego.

W płycie (1) są umieszczone przewody (2) elektryczne albo rurowe, przykładowo grzejniki drabinkowe, osadzone w wykonanych w płycie (1) kanałach, wypełnionych masą, będącą dobrym przewodnikiem ciepła.

Płyta (1) jest wyposażona w umieszczone w miejscach łączenia (1 b) tej płyty z instalacją budynku, wycięcia (1 c), w których są osadzone zakończenia (2a) przewodu (2) ułożonego w kanale (1a) płyty, przy czym wyloty kanałów (1a) są zakończone odgałęzieniami (1d, 1e, 1f).

Odgałęzienia sąsiednich płyt są umieszczone naprzeciw siebie i umożliwiają tworzenie systemu grzejnego, złożonego z większej ilości płyt.

(7 zastrzeżeń)



AI (21) 329202 (22) 1998 10 15 7(51) F24F 7/06

(75) Gdowik Władysław, Kolbuszowa

(54) Urządzenie wentylacyjne przywracające wentylację w łazience lub w kuchni w chwili zaniku wentylacji naturalnej **lub** zmiany jej kierunku

(57) Urządzenie składa się z wentylatora (1), czujnika ciągu (2) wyłącznika czasowego (3) lub czujnika ciągu wyłączeniowego w niezależnym kanale wentylacyjnym, sygnalizatora awarii (4), lampki kontrolnej (5).

Pojawienie się zaniku pracy wentylacji naturalnej lub zbyt małej jej wydajności wychwytuje czujnik ciągu. Zostaje zamknięty obwód prądu.

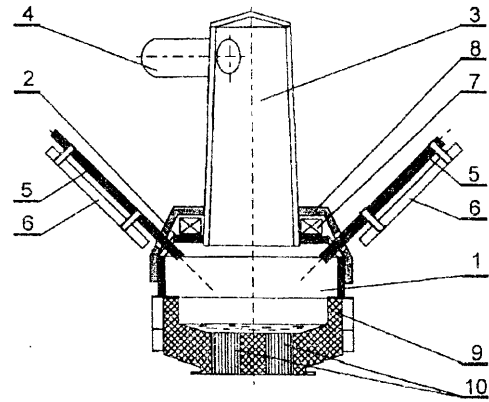
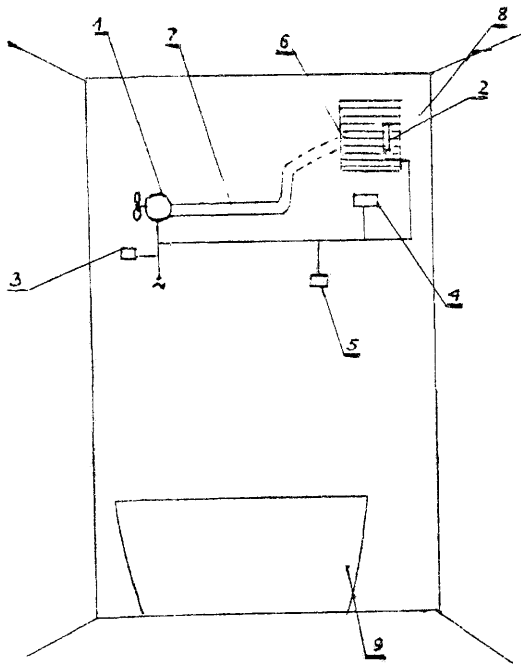
Włącza się wentylatorek i zaczyna tłoczyć powietrze do wywiewnika.

Co pewien okres czasu urządzenie zostaje wyłączone przez wyłącznik czasowy, jeśli nadal istnieje zanik wentylacji naturalnej, urządzenie natychmiast włącza się ponownie, aż do chwili gdy zacznie działać poprawnie wentylacja naturalna.

W przypadku gdy jest do dyspozycji jeszcze inny niezależny kanał wentylacyjny np. w oddzielnej ubikacji, to zamiast

wyłącznika czasowego może być użyty czujnik ciągu wyłączający, umieszczony przy kratce wywiewna ubikacji, wyłączający urządzenie gdy zaczyna funkcjonować wentylacja naturalna. W przypadku gdy uległ awarii wentylatorek, włącza się sygnalizator akustyczny. Urządzenie znajduje zastosowanie w łazienkach, kuchniach, także możliwość łączenia z okapem kuchennym.

(1 zastrzeżenie)



AI (21) 329199 (22) 1998 10 13 7(51) F42D 1/00

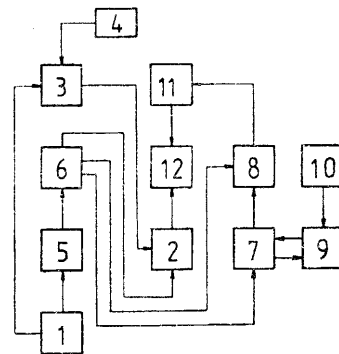
(71) Wojskowy Instytut Techniki Inżynierskiej, Wrocław

(72) Plebankiewicz Ireneusz, Gostkowski Tadeusz, Śliwiński Janusz, Rozin Mirosław

(54) Sterownica elektryczna

(57) Sygnał z układu wyzwalania odpalania (1) przekazywany jest do wzmacniacza impulsów odpalania (2) poprzez klucz blokady minowania (3) do którego dopływa sygnał ze źródła zasilania (4), jaki i poprzez generator impulsów odpalania (5) i licznik impulsów odpalania (6). Z licznika tego sygnał przekazywany jest również do generatora impulsów samolikwidacji (7) i do licznika impulsów samolikwidacji (8), przy czym z generatora impulsów samolikwidacji (7) sygnał przekazywany jest do zatrzaśku blokującego (9) do którego dopływa sygnał z programatora samolikwidacji (10). Z zatrzaśku blokującego (9) sygnał przekazywany jest do generatora impulsów samolikwidacji (7), z którego poprzez licznik impulsów samolikwidacji (8) i wzmacniacz impulsów programowania samolikwidacji (11) sygnał ten przekazywany jest do złącza kasety minowej (12), do której również dopływa sygnał ze wzmacniacza impulsów odpalania (2).

(1 zastrzeżenie)



AI (21) 336247 (22) 1999 10 25 7(51) F27B 3/20 H05B 6/36

(71) Politechnika Częstochowska, Częstochowa

(72) Sawicki Antoni

(54) Piec łukowy prądu stałego

(57) Piec składa się z kotła (1), przykrytego sklepieniem (2) i umieszczonego nad nim szybu (3).

W górnej części kotła (1) są osadzone elektrody (5), połączone z ujemnymi biegunami źródeł zasilania pieca, natomiast w dolnej części kotła (1) znajduje się wanna (9), zaopatrzona w elektrodę trzonową (10), połączoną z dodatnim biegunem źródeł zasilania pieca, oraz w otwór spustowy metalu.

Wokół dolnej części szybu (3) jest osadzona cewka indukcyjna (7), która jest częściowo obejmowana przez boczniaki magnetyczne (8), łączące szyb (3) powyżej cewki indukcyjnej (7) z kotłem (1).

(2 zastrzeżenia)

DZIAŁ G

FIZYKA

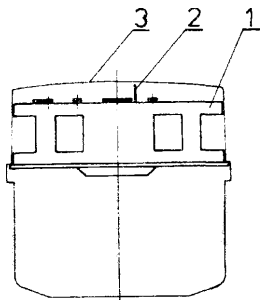
A1 (21)329319 (22)19981020 7(51) G01F 15/06

(71) Fila Alicja, Sztum

(72) Rec Wiesław, Fila Antoni

(54) Liczydło wodomierza

(57) Liczydło wodomierza charakteryzuje się tym, że na płycie odczytowej (1) osadzony jest pręt (2) trwale odkształcalny o długości mniejszej od odległości między powierzchnią czołową płyty odczytowej (1) w miejscu mocowania pręta (2), a wewnętrzną powierzchnią ścianki czołowej osłony (3) w jej środkowej części.

(1 zastrzeżenie)

A1 (21)329162 (22)1998 10 13 7(51) G01M 19/00

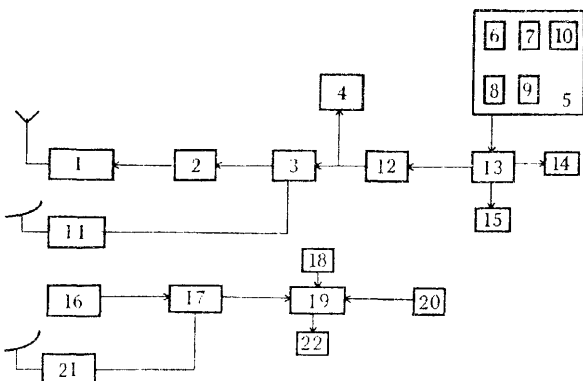
(71) Instytut Technicznych Wojsk Lotniczych,
Warszawa

(72) Omasta Ryszard, Szczepanik Ryszard, Kudelski Ryszard

(54) Układ do monitorowania stanu technicznego oraz przestrzennego położenia statku powietrznego

(57) Wynalazek rozwiązuje zagadnienie monitorowania stanu technicznego oraz położenia przestrzennego statku powietrznego podczas lotu.

Układ charakteryzuje się tym, że zawiera radiostację (1) pokładową oraz radiostację (16) naziemną. Radiostacja (1) pokładowa jest połączona poprzez blok (2) sprzężenia, blok (3) koderów oraz blok (12) komparatorów z rejestratorem (13) pokładowym, połączonym z blokiem (5) czujników parametrów diagnostycznych i nawigacyjnych oraz kasetami eksploatacyjną (14) i wypadkową (15).

**(54) Sposób badania wytrzymałości złączy adhezyjnych z folią polimerową i urządzenie do badania wytrzymałości złączy adhezyjnych z folią polimerową**

(57) Wynalazek rozwiązuje zagadnienie badania wytrzymałości złączy adhezyjnych z folią polimerową, a w szczególności określania pracy adhezji występującej podczas dekohezji złączy adhezyjnych badanych metodą oddzierania pod kątem 180°.

W sposobie badane złącze z folią polimerową poddaje się próbie oddzierania, korzystnie pod kątem 180°.

W czasie tej próby ustala się siłę oddzierania, pracę oddzierania będącą miarą wytrzymałości adhezyjnej oraz końcowe wydłużenie próbki.

Następnie identyczną próbkę folii polimerowej poddaje się próbie rozciągania z prędkością równą prędkości rozciągania próbki folii podczas próby oddzierania.

W czasie próby rozciągania zwiększa się w sposób ciągły czynną długość rozciąganej próbki folii od długości L równej początkowej długości próbki oddzieranej do długości równej 2L i rejestruje się graficznie zależność wydłużenia od siły rozciągającej. Prędkość liniowa zwiększania długości czynnej próbki folii jest równa różnicy prędkości ruchu uchwyty ruchomego maszyny zrywającej i prędkości rozciągania próbki folii w czasie próby oddzierania. Na tej podstawie ustala się pracę odkształcenia próbki, a następnie pracę adhezji stanowiącą różnicę pracy oddzierania i pracy odkształcenia.

(4 zastrzeżenia)

A1 (21) 329342 (22)1998 10 23 7(51) G01N 21/00

(71) Uniwersytet Mikołaja Kopernika, Toruń

(72) Attia Abdel Gauwad Mustafa, EG; Fiik Józef

(54) Sposób badania autentyczności obrazów

(57) Sposób polega na tym, że dokonuje się mikrozdjęć wybranych miejsc powierzchni autentycznego obrazu i archiwizuje się, a następnie dokonuje mikrozdjęć tych samych miejsc badanego obrazu i poddaje analizie porównawczej z mikrozdjęciami archiwizowanymi. Mikrozdjęcia wybranych miejsc obrazu wykonuje się korzystnie w fotografii kolorowej w zakresie powiększeń 70 do 100 razy.

(4 zastrzeżenia)

A1 (21)329357 (22)19981022 7(51) G01N 27/60

(71) Politechnika Gdańska, Gdańsk

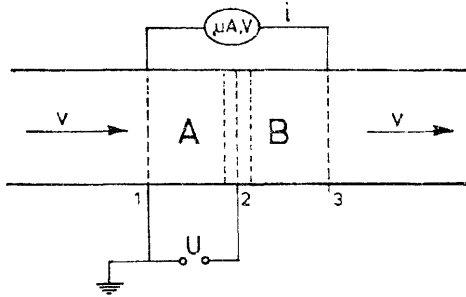
(72) Godlewski Jan

(54) Sposób pomiaru koncentracji jonów jednego znaku i/lub analizy składu jonowego w elektrolicie

(57) Strumień elektrolitu przepływający przez naczynie o stałym przekroju kieruje się do przestrzeni (A) ograniczonej dwoma elektrodami (1, 2), z których drugą elektrodę (2), w kolejności według kierunku przepływu strumienia elektrolitu ewentualnie izoluje się, zaś do tych elektrod (1, 2) przykłada się stałe napięcie (U) i wytwarza się stałe pole elektryczne E_0 , a strumieniowi elektrolitu nadaje się jednorodny przepływ z jednorodną prędkością, taką aby został zachowany dla danych jonów warunek: $v < \mu_i E_0$ gdzie: v oznacza prędkość przepływu, μ_i - ruchliwość danego jonu o znaku hamowanym przez pole elektryczne, po czym strumień elektrolitu kieruje się do przestrzeni (B), w któ-

rej umieszcza się pomiarową elektrodę (3), którą łączy się elektrycznie z pierwszą elektrodą (1) i mierzy się przyrost wielkości natężenia prądu (i) przepływającego pomiędzy pomiarową elektrodą (3) a pierwszą elektrodą (1), zaś wielkość koncentracji jonu wyznacza się z zależności: $i_i = n_i e v s$ gdzie: i_i oznacza przyrost wielkości prądu, n_i - wielkość koncentracji jonu, e - wielkość ładunku elementarnego, zaś s - przekrój naczynia.

(1 zastrzeżenie)



A1 (21)335925 (22)19991011 7(51) G01N 33/00

(31) 98 19847197 (32) 1998 10 13 (33) DE

(71) OMROS, Gesellschaft für Umwelttechnik mbH, Hildburghausen, DE

(72) Gorke Helmut, Gorke Ronald

(54) Sposób pobierania produktów o dużej lepkości

(57) Wynalazek dotyczy sposobu pobierania produktów o dużej lepkości ze składowisk, wyrobisk i innych złóż, przy zastosowaniu ciekłych węglowodorów jako dodatków zmniejszających lepkość, charakteryzującego się tym, że do dodatków dodaje się alkaliczne produkty w stałej postaci,

(6 zastrzeżeń)

A3 (21) 335955 (22) 1999 10 12 7(51) G01N 33/00

(31)98 170709 (32)1998 10 13 (33) US

(71) Owens-Brockway Glass Container Inc., Toledo, US

(72) Gast Terry L., Waugaman John L., Nicks Tim, Goff Sherwood L. Jr, Rosenquest David R., Gast Ronald E.

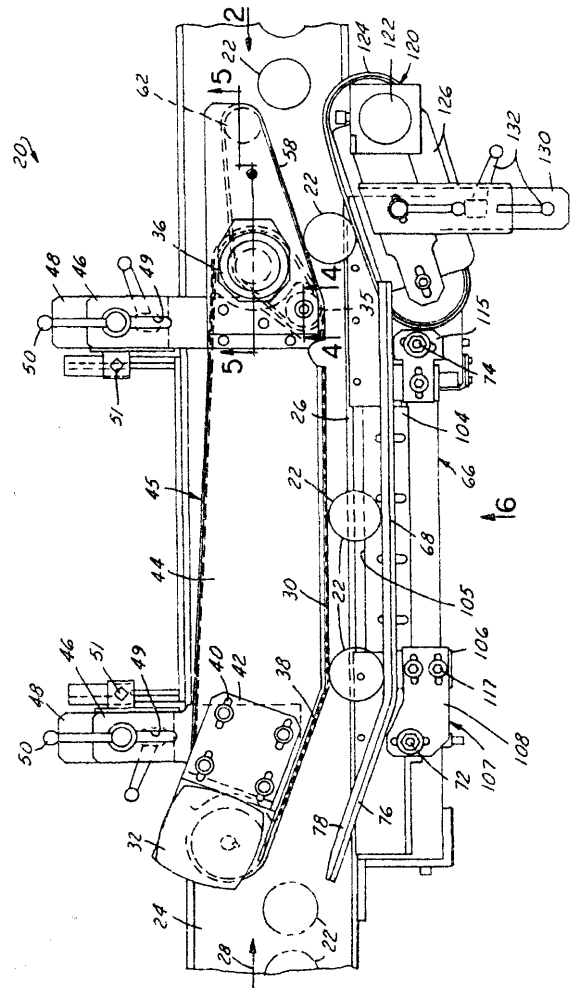
(54) Sposób i urządzenie do badania pojemników, przemieszczanych na liniowym przenośniku

(57) Urządzenie (20) do badania pojemników, przemieszczanych na liniowym przenośniku (24), zawiera zespół wprowadzający (45), usytuowany w bok co najmniej częściowo poza przenośnik (24) z głównym pasem napędowym (30), napędzanym silnikiem (32) i mającym odcinek wprowadzający, usytuowany nad przenośnikiem (24) i stykający się z pojemnikami (22), przemieszczanymi kolejno na przenośniku (24). Przeciwnie do głównego pasa napędowego (30) jest usytuowany zespół podpierający (66), który styka się z pojemnikami (22), odsuwanymi przez zespół wprowadzający (45) i obracami przy ruchu pojemników (22) wzdłuż zespołu podpierającego (66), gdzie jest usytuowany układ optyczny do badania pojemników (22). Za zespołem podpierającym (66) jest umieszczony zespół odprowadzający (120), podpierający pojemniki (22) i kierujący je na przenośnik (24).

Sposób badania pojemników, przemieszczanych na liniowym przenośniku, polega na tym, że odsuwa się pojemniki (22) od przenośnika (24) na bok za pomocą głównego pasa napędowego (30) i zespołu podpierającego, po czym przemieszcza się pojemniki (22) pomiędzy pasem napędowym (30) i zespołem podpierającym (66) z prędkością większą niż prędkość przenośnika (24) i jednocześnie obraca się je oraz bada, a następnie odsuwa się kolejno pojemniki (22) za pomocą odprowadzającego pasa napędowego i tylnego zespołu napędowego

(124) z powortem na przenośnik (24), przesuując je z prędkością, zbliżoną do prędkości przenośnika (24).

(27 zastrzeżeń)



A1 (21)335482 (22)19980227 7(51) G01N 33/487

(31)97 60039419 (32)1997 02 28 (33) US

(86) 1998 02 27 PCT/US98/04377

(87) 1998 09 03 WO98/38510 PCT Gazette nr 35/98

(71) BURSTEIN LABORATORIES, INC., Irvine, US

(72) Virtanen Jorma

(54) Laboratorium w dysku optycznym

(57) Przedstawione zostaje urządzenie zawierające dysk optyczny, przystosowany do odczytywania przez czytnik optyczny, zawierający pierwszy sektor posiadający zasadniczo samonośne środki testujące służące wykrywaniu obecności analitu, którego obecność w próbce jest podejrzewana w przynajmniej jednym określonym miejscu w pierwszym sektorze oraz drugi sektor zawierający środki sterujące umożliwiające przeprowadzenie testu oraz informacje o położeniu analitu, dotyczące jednego lub większej liczby analizów, których obecność w próbce jest podejrzewana, a które są dostępne dla czytnika. Obecność analitu lub jego brak we wspomnianym miejscu może zostać stwierdzona przez czytnik wykorzystujący informacje sterujące oraz informacje o położeniu. W zależności od natury testu, dysk zawierać będzie środki przechowujące płyny, środki umożliwiające przesłanie płynów, takie jak jeden lub większa liczba kanałów kapilarnych, zawory, baterie, dializatory, kolumny, filtry, źródła pola elektrycznego, przewody iub inne środki przewodzące elektrycznie takie jak naparowane powierzchnie metaliczne i im podobne elementy.

(16 zastrzeżeń)

A1 (21) 335543 (22)19980303 7(51) G01N 33/573

(31)97 9704876 (32) 1997 03 08 (33) GB
97 60067520 1997 12 04 US

(86) 1998 03 03 PCT/GB98/00656

(87) 1998 09 17 WO98/40746 PCT Gazette nr 37/98

(71) THE UNIVERSITY OF DUNDEE, Dundee, GB

(72) Burchell Ann, Hume Robert

(54) Sposoby diagnostyki prenatalnej

(57) Sposób identyfikacji zarodkowych albo płodowych krwinek czerwonych w próbce zawierającej krew matki i czerwone krwinki zarodkowe albo płodowe albo jedno i drugie, znamienne tym, że obejmuje określanie, czy komórka albo komórki zawierają albo wyrażają składnik wątroby dorosłego.

Sposób izolowania zarodkowych albo płodowych krwinek czerwonych z próbki zawierającej krew matki i czerwone krwinki zarodkowe albo płodowe albo jedno i drugie, znamienne tym, że obejmuje izolowanie komórek, które zawierają albo wyrażają składnik wątroby dorosłego. Sposób określania nieprawidłowości płodu, znamienne tym, że obejmuje identyfikowanie albo izolowanie komórek zarodkowych albo płodowych powyższym sposobem i analizowanie zarodkowej albo płodowej komórki w kierunku nieprawidłowości płodu.

(27 zastrzeżeń)

Wynalazek polega na tym, że dwa kontaktrony (2, 3) wyznaczają między sobą kąt α większy od 0° i mniejszy lub równy 90° , przy czym każdy z kontaktronów (2, 3) połączony jest z magnesem trwałym (4, 5) do jego polaryzacji. Przedmiot zgłoszenia znajduje zastosowanie do wykrywania kierunku obrotów elementu obrotowego.

(10 zastrzeżeń)

A1 (21)329251 (22)199810 15 7(51) G01R 31/00

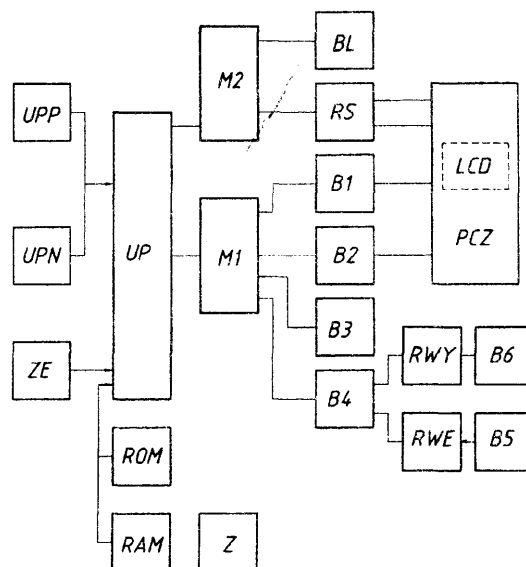
(71) Zakłady Naprawcze Taboru Kolejowego
im.Obrońców Bydgoszczy S.A., Bydgoszcz

(72) Nowak Krzysztof

(54) Kasety diagnostowania

(57) Przedmiotem wynalazku jest kasety diagnostowania mająca zastosowanie do diagnostowania układów elektrycznych w pasażerskich wagonach kolejowych. Kasety zawiera mikroprocesor (UP) do którego dołączone są układy pomiaru prądu (UPP), układ pomiaru napięć (UPN), pamięci ROM i RAM oraz zegar (ZE). Mikroprocesor (UP) połączony jest przez multiplexer (M1) z buforem obsługi wyświetlacza (B1), buforem obsługi płyty czołowej (B2), buforem obsługi centralnego regulatora ogrzewania (B3) i z buforem obsługi wejść i wyjść (B4). Multiplexer (M2) połączony jest z blokiem obsługi busa sterowania i diagnostowania (BL) oraz z układem łączącym urządzenia zewnętrzne (RS).

(2 zastrzeżenia)



A1 (21) 336134 (22)1999 1021 7(51) G01P 3/487

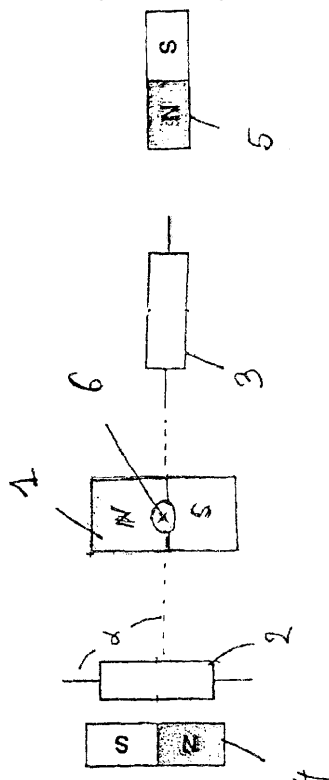
(31)98 9813296 (32)1998 10 23 (33) FR

(71) Soci t  Anonyme de Production de Proc d s de comptage de l'Eau et autres Liquides, SAPPHEL, Saint Louis, FR

(72) Bach Guy

(54) Czujnik do pomiaru prędkości i kierunku obrotów elementu obrotowego

(57) Wynalazek dotyczy czujnika do pomiaru prędkości i kierunku obrotów elementu obrotowego zawierającego magnes trwały (1) zamontowany na elemencie obrotowym zwanym wirującym i dwa kontaktrony (2, 3) umieszczone w polu magnetycznym magnesu trwałego obrotowego (1).



A1 (21) 335326 (22)19980224 7(51) G01R 31/08

(31)97 1005349 (32)1997 02 24 (33) NL

(86) 1998 02 24 PCT/NL98/00111

(87) 1998 08 27 W098/37427 PCT Gazette nr 34/98

(71) N.V. KEMA, Arnhem, NL

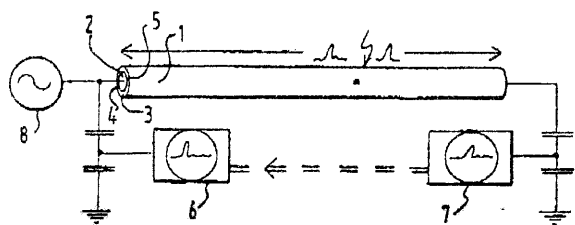
(72) Van Aartrijk Dirk Marinus

(54) Sposób i urządzenie do wykrywania i lokalizacji nieregularności w dielektryku

(57) Przedmiotem wynalazku jest sposób wykrywania przynajmniej jednej nieregularności w dielektryku (4) otaczającym zasadniczo podłużny przewodnik (1), w którym przykłada się różnicę potencjałów między uziemieniem i przewodnikiem, mierzy się, na pierwszej pozycji, zmiany napięcia spowodowane przez nieregularność i przesuwające się w kierunku pierwszej pozycji, mierzy się, na drugiej pozycji, zmiany napięcia spowodowane przez nieregularność i przesuwające się w kierunku drugiej pozycji, określa się za pomocą rejestracji czasowej, różnicę czasu dotarcia zmian napięcia spowodowanych przez tą samą

nieregularność i zmierzonych na pierwszej i drugiej pozycji, określa się położenie nieregularności w przewodzie na podstawie różnicy czasów dotarcia i długości przewodu między pierwszą i drugą pozycją.

(20 zastrzeżeń)



A1 (21)335505 (22)19980309 7(51) G01R 31/12

(31)97 9700836 (32) 1997 03 10 (33) SE

(86) 1998 03 09 PCT/SE98/00410

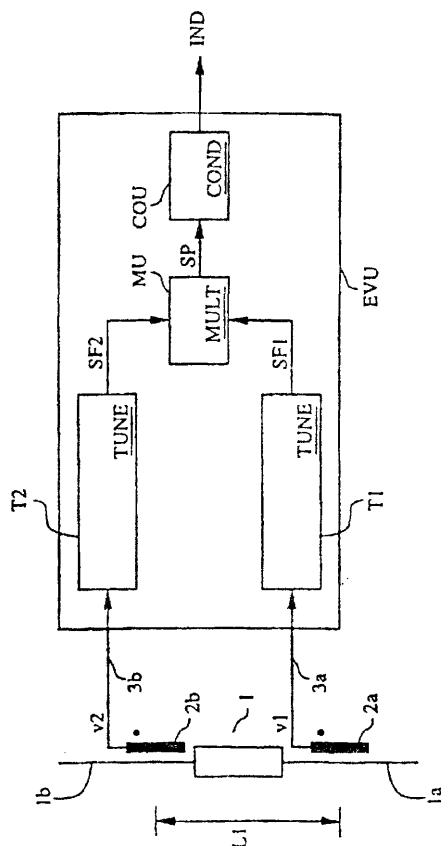
(87)1998 09 17 WO98/40756 PCT Gazette nr 37/98

(71) ABB RESEARCH LTD; c/o ASEA BROWN BOVERI AB, Västerås, SE

(72) Eriksson Thomas, Johansson Kenneth

(54) **Urządzenie do wykrywania wyładowań elektrycznych w badanym obiekcie, korzystnie złącza kablowym**

(57) Urządzenie do wykrywania wyładowań elektrycznych w badanym obiekcie (1) z dwoma przewodnikami łączeniowymi (1a, 1b), korzystnie złącza kablowym, zawiera co najmniej jeden pierwszy i jeden drugi czujnik (2a, 2b) i układ szacujący (EVU). Każdy z czujników wytwarza i przesyła do układu szacującego sygnały czujnikowe w zależności od wielkości impulsów prądowych w przewodnikach łączeniowych i kierunku ich przebiegów, przy czym pierwszy czujnik przesyła pierwszy sygnał czujnikowy (v1), a drugi czujnik - drugi sygnał czujnikowy (v2).



Układ szacujący wytwarza sygnał wskaźnikowy (IND) w zależności od otrzymanych sygnałów czujnikowych, wykazując wyładowanie elektryczne w danym obiekcie. Urządzenie zawiera pierwszy zespół strojenia (T1) związany z pierwszym czujnikiem i drugi zespół strojenia (T2) związany z drugim czujnikiem, przy czym każdy z tych zespołów, w zależności od odpowiedniego sygnału czujnikowego wytwarza odpowiednio pierwszy sygnał filtra (SF1) i drugi sygnał filtra (SF2) okresowo oscylujące z wybranym wstępnie okresem oscylacji. Urządzenie zawiera także człon mnożący otrzymujący sygnały filtrów i w zależności od nich wytwarzający sygnał iloczynowy, na bazie którego układ szacujący wytwarza sygnał wskaźnikowy.

(11 zastrzeżeń)

A1 (21)329296 (22)1998 10 19 7(51) G01R 31/28

(71) Wojskowy instytut Techniczny Uzbrojenia, Zielonka

(72) Oniszek Piotr, Owerski Edward

(54) **Sposób kontroli układu komutacji radiozapalnika rakiety**

(57) Przedmiotem wynalazku jest sposób kontroli komutacji radiozapalnika rakiety za pomocą układu kontrolno-pomiarowego w nazimennych warunkach podczas przygotowywania rakiety do startu.

Sposób kontroli układu komutacji radiozapalnika rakiety za pomocą układu kontrolno-pomiarowego polega na tym, że podłącza się układ kontrolno-pomiarowy do wielostykowych złącz radiozapalnika, generuje się za pomocą układu kontrolno-pomiarowego kolejno następujące sygnały wejściowe do radiozapalnika: sygnał zasilania radiozapalnika, sygnał blokujący układ komutacji radiozapalnika, sygnał startu rakiety, sygnał włączenia nadajnika radiozapalnika i sygnał zadziałania radiozapalnika, następnie sprawdza się czy na wyjściu radiozapalnika, po podaniu pierwszego i drugiego sygnału wejściowego występuje sygnał zadziałania pierwszego stopnia mechanizmu zabezpieczająco-wykonawczego, potem sprawdza się czy po podaniu pierwszego, drugiego, trzeciego i czwartego sygnału wejściowego występuje sygnał zadziałania pierwszego i drugiego stopnia mechanizmu zabezpieczająco-wykonawczego, po czym sprawdza się czy po podaniu pierwszego, drugiego, trzeciego, czwartego i piątego sygnału wejściowego występuje sygnał zadziałania pierwszego stopnia wykonawczego układu mechanizmu zabezpieczająco-wykonawczego. Jeżeli po podaniu kolejno wyżej wymienionych sygnałów wejściowych do radiozapalnika pojawiają się odpowiednie wyżej wymienione sygnały wyjściowe radiozapalnika, to układ komutacji radiozapalnika jest sprawny. Jeżeli po podaniu kolejno wyżej wymienionych sygnałów do radiozapalnika, na wyjściu radiozapalnika nie pojawiają się wyżej wymienione sygnały wyjściowe albo pojawiają się w takiej kolejności jak opisano, to układ komutacji radiozapalnika jest niesprawny.

(1 zastrzeżenie)

A1 (21)335331 (22)19980220 7(51) G01S 5/14

(31)97 805666 (32)1997 02 27 (33) US

(86) 1998 02 20 PCT/US98/02099

(87) 1998 09 03 W098/38522 PCT Gazette nr 35/98

(71) ERICSSON INC., Research Triangle Park, US

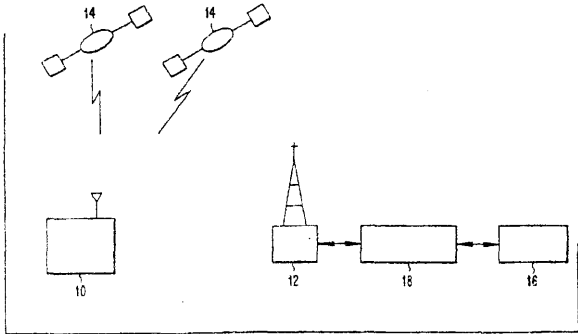
(72) Camp William O.Jr.

(54) **Bezprzewodowe urządzenie łączności i system zawierający podzespół określania położenia**

(57) Przedmiotem wynalazku jest urządzenie, sposób i system umożliwiające dokładne określenie położenia urządzenia łączności bezprzewodowej bez konieczności wykonywania przez urządzenie znacznego przetwarzania sygnału lub obliczeń. Urządzenie bezprzewodowe przemienia sygnał określa-

nia położenia z częstotliwości początkowej na standardową częstotliwość kanału łączności i wysyła poddany przemianom sygnał do stacji (12) bazowej w konwencjonalny sposób. Odbiornik (16) określania położenia związany ze stacją (12) bazową odbiera sygnał określania położenia i określa położenie urządzenia łączności bezprzewodowej, w oparciu o sygnał określania położenia.

(22 zastrzeżenia)



A1 (21) 329250 (22) 1998 10 15 7(51) G05D 23/19

(71) Zakłady Naprawcze Taboru Kolejowego im.Obrońców Bydgoszczy S.A., Bydgoszcz

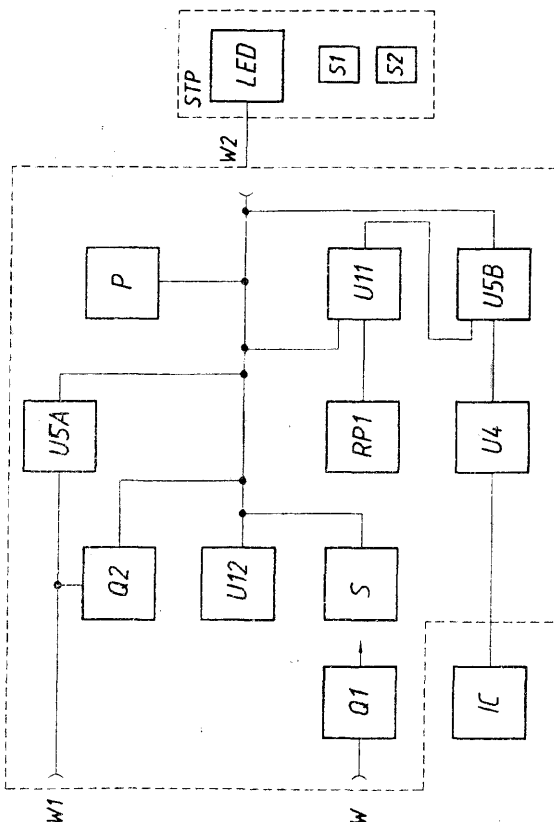
(72) Nowak Krzysztof

(54) Termostat przedziałowy

(57) Przedmiotem wynalazku jest termostat przedziałowy, zwłaszcza do sterowania ogrzewaniem w kolejowych wagonach pasażerskich.

Termostat charakteryzuje się tym, że zawiera mikrokontroler (U 12), który połączony jest poprzez komparator pomiarowy (U5B) i wzmacniacz (U4) z czujnikiem temperatury (IC). Nadto mikrokontroler (U 12) połączony jest z przekaźnikiem sterującym układem nawiewu (P) oraz z wyświetlaczem (LED) i przyciskami ustawiania żądanej temperatury (S1, S2).

(1 zastrzeżenie)



A1 (21) 335521 (22) 1998 03 02 7(51) G06F 17/00

(31) 97 60040414 (32) 1997 03 13 (33) US
 97 974214 1997 11 19 US
 97 974216 1997 11 19 US

(86) 1998 03 02 PCT/GB98/00650

(87) 1998 09 17 WO98/40826 PCT Gazette nr 37/98

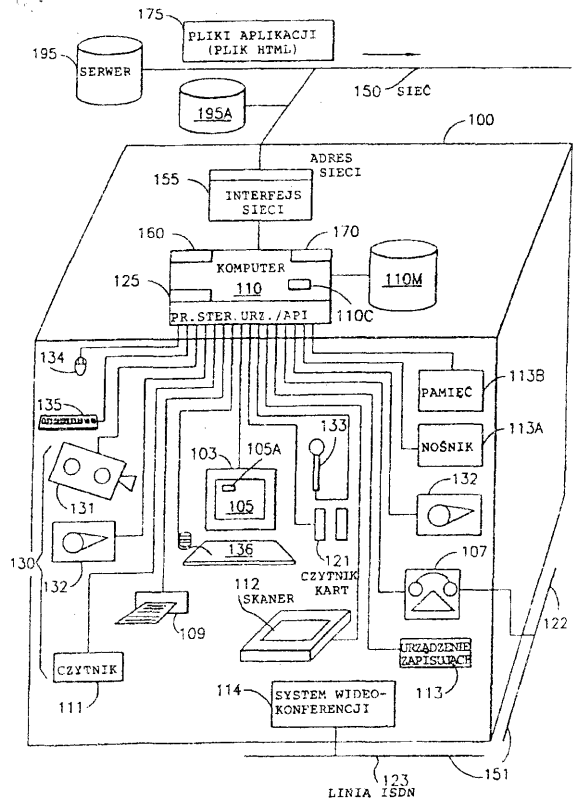
(71) INTERNATIONAL BUSINESS MACHINES CORPORATION, Armonk, US

(72) Chen Shuang, US; Fujisaki Tetsunosuke, US; Kobayashi Makoto, JP; Ohshima Mitsuru, JP; Yoshid Yoichi, JP

(54) Kiosk i serwer dołączone do sieci komputerowej

(57) System serwera (195) jest dołączony do wielu kiosków (100) przez sieć (150), na przykład sieć Internet, sieci wspólne lub rządowe, sieci dodatkowe itd. Kiosk ma jedno lub więcej wstępnie określonych urządzeń wejściowych/wyjściowych (130), na przykład monitorów ekranowych, klawiatur, drukarek, telefonów itd., oraz jeden lub więcej programów sterujących, lokalnych interfejsów API, dla każdego z urządzeń wejściowych/wyjściowych. Monitory ekranowe są stosowane do przedstawiania jednego lub więcej graficznych interfejsów (105) użytkownika i obrazów wizyjnych użytkownikowi kiosku. Kiosk ma przeglądarkę (160), którą stosuje do otrzymania materiału z serwera. Serwer ma jeden lub więcej plików (175) aplikacji lub zespołów konfiguracji, które zapewnia kioskowi. Zespoły konfiguracji są specyficzne dla aplikacji, przy czym aplikacja stanowi zastosowanie, dla którego kioski są skonfigurowane lub rekonfigurowane. Jeden lub więcej plików w zespołach konfiguracji zawiera jeden lub więcej wbudowanych programów sterujących, które są stosowane do sterowania lokalnymi interfejsami API dla urządzeń w kiosku. W ten sposób urządzenia są sterowane do konfigurowania kiosku dla realizacji aplikacji.

(109 zastrzeżeń)



A1 (21) 329184 (22) 1998 10 14 7(51) G08B 3/00

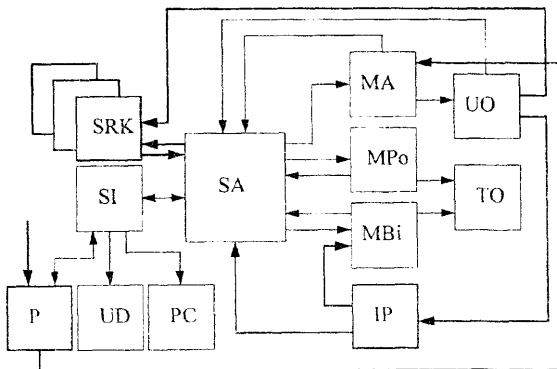
(75) Dybowski Rafał, Warszawa; Snycerski Lech, Warszawa

(54) Urządzenie alarmowe z nowym /werbalnym/ rodzajem sygnalizacji włamania

(57) Przedmiot zgłoszenia ma za zadanie wyeliminowanie w urządzeniach alarmowych powszechnie używanych syren i zastosowanie jako sygnalizacji włamania, bezpośredniej, słownej informacji, która jest emitowana przez urządzenie nagłaśniające dużej mocy, znajdujące się przy obiekcie chronionym.

Emitowany słowny komunikat zawiera krótką i zwięzłą informację o miejscu włamania jest odczytywany z półprzewodnikowej pamięci typu EPROM i trwa 12-15 sekund. Dzięki głośnikom tubowym o dużej mocy komunikat jest słyszalny w promieniu kilkuset metrów.

(1 zastrzeżenie)



AI (21) 329200 (22) 1998 10 13 7(51) G08B 17/10

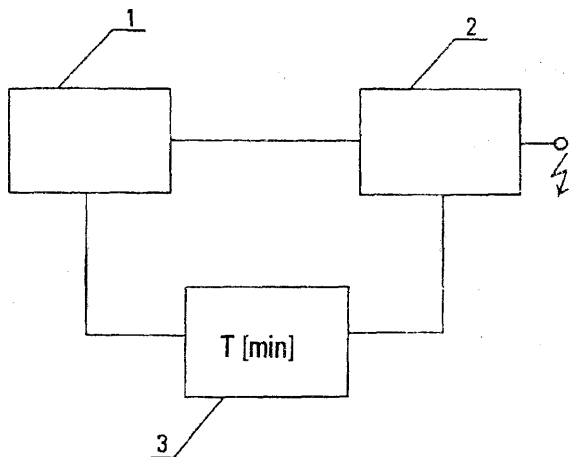
(75) Kłosiński Józef, Kędzierzyn-Koźle

(54) Sposób i urządzenie zabezpieczające przed destrukcyjnym wybuchem gazu

(57) Wynalazek rozwiązuje zagadnienie zabezpieczenia przed destrukcyjnym wybuchem gazu w pomieszczeniach małych odbiorców gazu.

Sposobem zapala się wypływający gaz, możliwie szybko po pojawieniu się jego niekontrolowanego wypływu, generując iskrę elektryczną tak, aby nie dopuścić do powstania mieszanki wybuchowej o dużej objętości, a tym samym o dużej sile wybuchu, zdolnej do zburzenia nawet dużych obiektów budowlanych. Urządzenie posiada zasilacz (1) i generator iskry (2) wyzwalany periodycznie układem czasowym (3).

(2 zastrzeżenia)



AI (21) 329222 (22) 1998 10 14 7(51) G08G 1/095

(71) DaimlerChrysler Rai! Systems Zwus Sp.z o.o., Katowice

(72) Małcharek Marian, Cygoń Piotr, Pokrywka Zbigniew, Pisarek Tomasz, Krzymiński Józef, Zbronec Elżbieta, Błat Jacek, Musiał Paweł, Pallus Paweł, Wolnica Jan

(54) Układ sterowania i kontroli rogatek obsługiwanych z miejsca lub z odległości

(57) W układzie sterownik (SA) połączony jest z urządzeniami ostrzegawczymi (UO), jak również z modułami mocy (MA) i przetwornic (MBi), (MPo) sterowania światłem białym i pomarańczowym tarczy ostrzegawczej (TO).

Moduł (MBi) połączony jest dodatkowo z urządzeniami (UO) poprzez układ interfejsu przekątnikowego (IP) będący drugim kanałem sterowania.

Sterownik (SA) połączony jest łączem transmisji szeregowej (SI) z pulpitem (P) połączonym dodatkowo z modułami mocy (MA).

(1 zastrzeżenie)

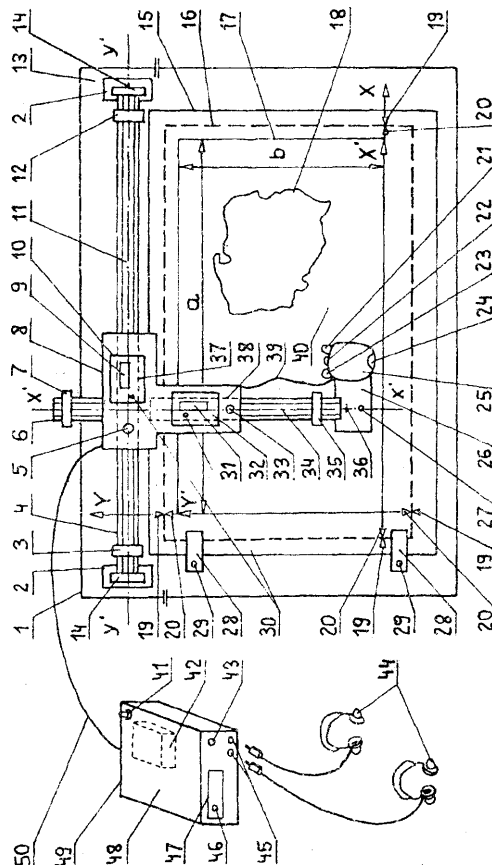
AI (21) 336359 (22) 1999 10 29 7(51) G09B 21/00 G09B 5/04

(71) Akademia Rolnicza, Wrocław

(72) Kuchmister Janusz, Krzywicka-Blum Ewa

(54) Urządzenie do kodowania i odsłuchiwania testów sonorycznych

(57) Urządzenie posiada pulpit operacyjny (1), który połączony jest przewodem łączącym (50) z systemem rejestracji i przetwarzania danych (49) wyposażonym w wyłącznik zasilania (41), dekodery (42), stację dysków (47) z lampką kontrolną (46) oraz mikrofon (43) i gniazda foniczne (45). Pulpit operacyjny (1) posiada płytę (13) z zamocowaną na niej prowadnicą poziomą (4) wyposażoną w elektroniczny liniar poziomy (11). Na prowadnicy poziomej zamocowany jest suwliniwe łącznik prowadzący (8) z przesuwaną prowadnicą pionową (6) posiadającą elektroniczny liniar pionowy (34). Łącznik prowadzący (8) wyposażony jest w czytniki: poziomy (10) i pionowy (32). Na prowadnicy pionowej (6) osadzony jest wyposażony w pisak (27), wysięgnik (26) z oznaczonym krzyżem celowniczym (36) oraz zamocowanym dekodery położenia (25) wyposażonym w przyciski (21, 22, 23) i wyłącznik (24).



Urządzenie umożliwia tworzenie mentalnego modelu geometrii obiektów rzeczywistych, ich wielkości i kształtu, a więc - rozkładu przestrzennego obiektów punktowych, liniowych i powierzchniowych, zwłaszcza z przeznaczeniem dla osób niewidomych i niedowidzących.

(4 zastrzeżenia)

A1 (21)336360 (22)1999 10 29 7(51) G09B 21/00
G09B 5/04

(71) Akademia Rolnicza, Wrocław

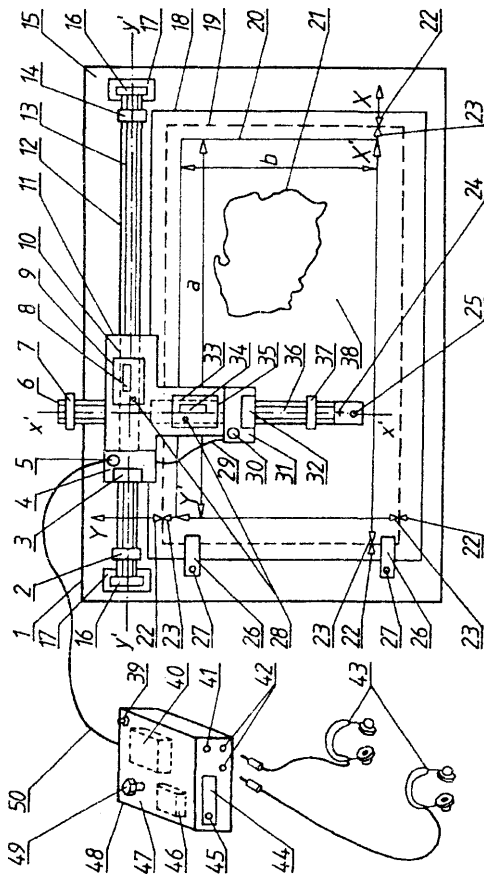
(72) Kuchmister Janusz

(54) Urządzenie do dekodowania testów sonorycznych

(57) Urządzenie posiada pulpit operacyjny (1), który połączony jest przewodem łączącym (50) z systemem rejestracji i przetwarzania danych (48) wyposażonym w wyłącznik zasilania (39), przycisk akceptujący (41), potencjometr (49), dekodery (40), stację dysków (44) z lampką kontrolną (45) oraz wejścia foniczne (42). Pulpit operacyjny (1) posiada płytę (15) z zamocowaną na niej prowadnicą poziomą (12) wyposażoną w elektroniczny liniał poziomy (13). Na prowadnicy poziomej (12) zamocowany jest suwliniwe łącznik prowadzący (11) z przesuwną prowadnicą pionową (6), posiadającą elektroniczny liniał pionowy (36), pisak (25) oraz oznaczony krzyż celowniczy (24). Łącznik prowadzący (11) wyposażony jest w czytniki poziomy (9) i pionowy (35).

Urządzenie umożliwia tworzenie mentalnego modelu geometrii obiektów rzeczywistych, ich wielkości i kształtu, a więc rozkładu przestrzennego obiektów punktowych, liniowych i powierzchniowych, zwłaszcza z przeznaczeniem dla osób niewidomych i niedowidzących.

(3 zastrzeżenia)



A1 (21) 329364 (22)1998 1024 7(51) G09F 7/22

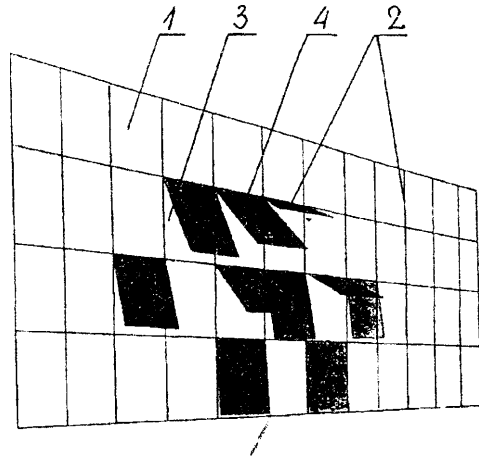
(75) Maciejewski Andrzej, Szczecin; Tomczak Andrzej, Szczecin; Bonczek Leonard, Szczecin

(54) Ściana, zwłaszcza nośnika reklamy, nośnik reklamy oraz sposób podwyższenia trwałości nośników reklamy

(57) Ściana (1) charakteryzuje się tym, że jej powierzchnia jest wyposażona w przelotowe otwory (3), zaopatrzone w ruchome, w kierunku poprzecznym, przesłony (4), korzystnie zamocowane obrotowo na osiach (2), przy czym korzystnie otwory te są rozmieszczone równomiernie na całej powierzchni ściany (1). Nośnik reklamy ma co najmniej jedną taką ścianę (1).

Sposób podwyższenia trwałości nośników reklamy polega na tym, że ruchome przesłony (4) ściany (1) przy wzroście siły wiatru wychyla się zgodnie z kierunkiem wiatru. Korzystnie do poruszania przesłon wykorzystuje się siłę wiatru.

(22 zastrzeżenia)



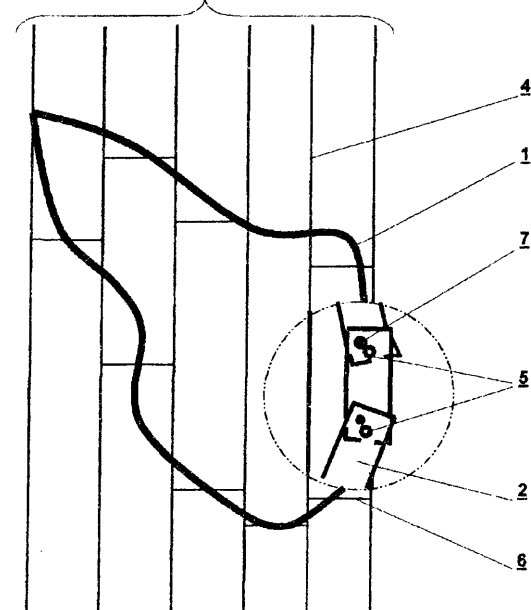
A1 (21) 336216 (22) 1999 10 26 7(51) G09F 13/00

(75) Szpinak Adam, Warszawa

(54) Sposób wytwarzania dekoracji świetlnych, zwłaszcza dla dużych elewacji szklanych oraz dekoracja świetlna, zwłaszcza dla dużych elewacji szklanych

(57) Sposób polega na tym, że formuje się na poziomej płaszczyźnie elastyczne, wiotkie podłoże siatkowe, a następnie stopniowo formuje się pożądany kształt elastycznej bazy, zabezpiecza go przed odkształceniem, łączy z układem oświetleniowym i jednocześnie stopniowo przyłącza się gotowe fragmenty bazy punktowo do siatkowego podłoża.

3



Dekorację świetlną stanowi baza (1), przytwierdzona rozłącznie do siatki (3).

Bazę (1) tworzą połączone ze sobą elastyczne człony (2), zakotwiczone względem siebie znanymi środkami (7) w ustalonej pozycji, natomiast siatkę (3) tworzą, pionowo i równoległe położone względem siebie, elastyczne elementy nośne (4) w postaci linek stalowych, elastyczne elementy nośne (4), połączone dodatkowo pomocniczymi, poziomymi elementami dystansowymi (7).

(5 zastrzeżeń)

A1 (21) 329255 (22) 1998 10 15 7(51) G11C 17/00
G06F 15/02

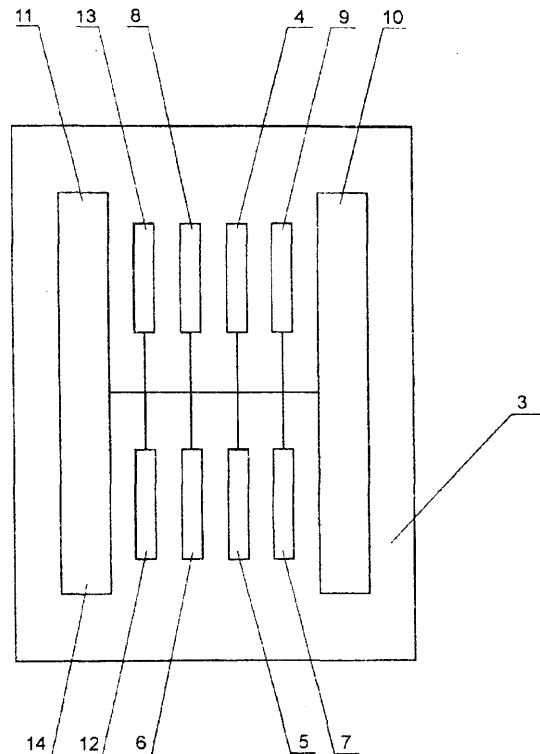
(75) Trawiski Sylwiusz, Bydgoszcz; Trawiński Piotr, Bydgoszcz

(54) Urządzenia do przechowywania i wymiany danych

(57) Przedmiotem wynalazku jest urządzenie do przechowywania i wymiany danych, zwłaszcza teleadresowych, metodą stykową bądź bezstykową.

Urządzenie charakteryzuje się tym, że posiada układ elektroniczny (3), który wyposażony jest w jeden i/lub więcej mikroprocesorowych układów scalonych (4), zespoły styków (5, 6), zespół nadawczo-odbiorczy (7), oraz głowicę magnetyczną (8) i zasilanie (9).

(1 zastrzeżenie)



DZIAŁ H

ELEKTROTECHNIKA

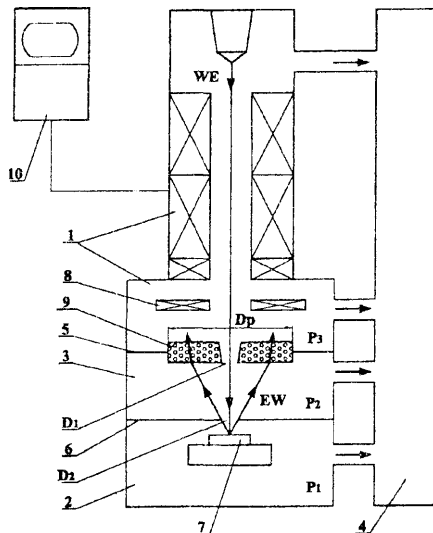
A1 (21)329339 (22)19981021 7(51) H01J 37/26

(71) Politechnika Wrocławska, Wrocław

(72) Słótko Witold

(54) Wysokociśnieniowy skaningowy mikroskop elektronowy

(57) Wysokociśnieniowy skaningowy mikroskop elektronowy charakteryzuje się tym, że w co najmniej jednej przegrodzie (5), która oddziela kolumnę elektronooptyczną (1) od komory przedmiotowej (2), jest wbudowana co najmniej jedna płytką porowatą (9) z mikro-kanalikami.



Wartość średnia długości mikro-kanalików łączących obie strony płytki porowatej (9) jest co najmniej pięciokrotnie większa od pierwiastka kwadratowego z wartości średniej powierzchni przekroju poprzecznego mikro-kanalików.

(2 zastrzeżenia)

A1 (21)329182 (22)1998 10 14 7(51) H01Q 13/00

(71) Przemysłowy Instytut Telekomunikacji, Warszawa

(72) Soczewka Mirosław, Małek Jarosław

(54) Sposób wykonania struktury promieniującej anteny radiolokacyjnej

(57) Powierzchnie zetknięcia się kołnierza z płytką, korpusu z płytką oraz płyty z pokrywą pokrywa się lutem.

Następnie kołnierz z płytką łączy się przy pomocy nitowania.

Okrągłe występy z kołnierza wchodzi w walcowe wybrania płytki, po czym nakłada się płytkę z kołnierzem na korpus oraz pokrywę nakłada się na płytę, a płaskie występy z korpusu i z płyty wchodzi w odpowiednie soczewkowe otwory płytki z kołnierzem i pokrywą.

(4 zastrzeżenia)

A1 (21)335961 (22)1999 10 12 7(51) H01R 9/22
H01R 4/24

(31) 98 19982056 (32) 1998 10 13 (33) CH

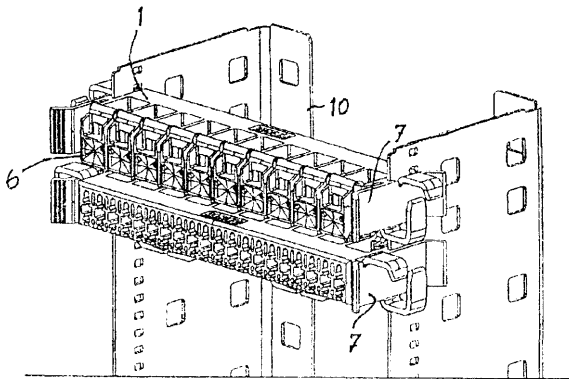
(71) REICHLÉ+ DE- MASSARI AG., Wetzikon, CH

(72) Reichle Hans

(54) Modułowa wielopozycyjna listwa przyłączeniowa do bezłutowego podłączenia odcinająco-zaciskowego elektrycznie izolowanych przewodów

(57) Modułowa wielopozycyjna listwa przyłączeniowa do bezłutowego odcinająco-zaciskowego podłączenia elektrycznie izolowanych żył przewodów telekomunikacyjnych i przewodów abonenta w centrali telefonicznej lub tp. obejmuje obudowę (1) z tworzywa sztucznego, w której znajduje się szereg ułożonych wzdłużnie, w odstępie, modułowych środków do okablowania (4), do przełączania wzajemnie przyporzędowanych żył przewodów. Dalej obudowa obejmuje środki w postaci zapadek (7) do zmiennego montażu listwy na kanale montażowym dla uzyskania swobodnego dostępu w celu włączenia żył przewodu telekomunikacyjnego lub żył przewodu abonenta. Ponadto środki do okablowania dla przełączania wzajemnie przyporzędowanych żył przewodów stanowią szereg umieszczonych obok siebie w listwie przyłączeniowej (1) zasadniczo płaskich zacisków okablujących, rozciągających się od strony okablowania dla przewodów telekomunikacyjnych od strony okablowania dla przewodów abonenta, z każdorazową szczeliną odcinająco-zaciskową na obu końcach.

(13 zastrzeżeń)



AI (21) 336353 (22) 1999 1028 7(51) H01R 13/40
H02B 1/056

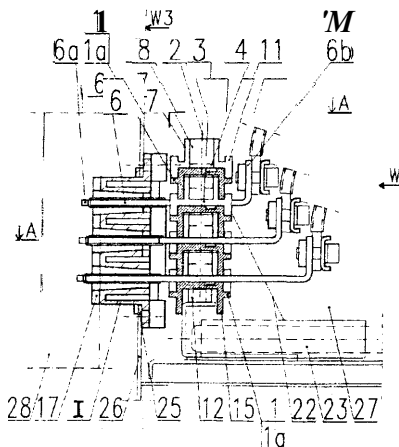
(71) Elektrobudowa S.A., Katowice

(72) Kanios Piotr, Dróżdź Andrzej, Wiđłok Adam

(54) Złącze elektryczne

(57) Złącze elektryczne charakteryzuje się tym, że gniazda (3) w całości umieszczone są w każdej ze wzdłużnych części (1) obudowy izolacyjnej złącza, a każda z tych części ma środkowe izolacyjne wypusty (7) usytuowane pomiędzy gniazdami (3) oraz ma skrajne izolacyjne wypusty. Złącze wyposażone jest w przepustowy izolator (I) wejściowych zestyków (6a) elektrycznych styków (6).

(10 zastrzeżeń)



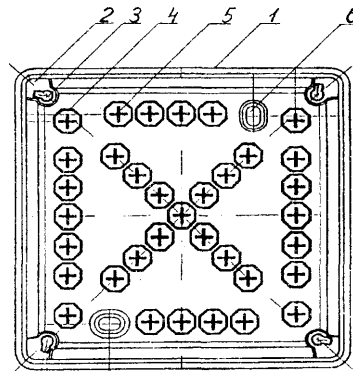
AI (21) 336282 (22) 1999 10 26 7(51) H02G 3/10

(75) Bocheński Stefan, Nowy Sącz; Olszewski Krzysztof, Szczawnica

(54) Puszka elektryczna rozgałęźna

(57) W dnie pudełka (1) są gniazda (4), korzystnie wielokątne i mające w dnie występy ustalające (5). W gniazdach (4) umieszczone są rozłączniki, korzystnie na wciśk, według założonego układu i koniecznej ilości, elementy połączeniowe przewodów elektrycznych. Wewnątrz pudełka (1), przy ścianach są elementy oporowe (2) z otworami zaczepowymi (3) elementów zaczepowych wieczka, które to elementy zaczepowe są umieszczone w przelotowych otworach wieczka.

(7 zastrzeżeń)



AI (21) 335456 (22) 1998 03 18 7(51) H02G 15/18

(31) 97 9705695 (32) 1997 03 19 (33) GB

(86) 1998 03 18 PCT/GB98/00810

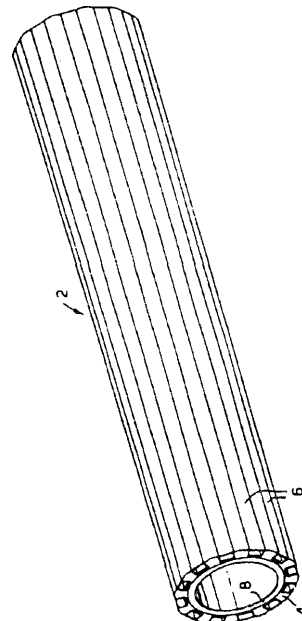
(87) 1998 09 24 WO98/42054 PCT Gazette nr 38/98

(71) RAYCHEM LIMITED, Swindon, GB

(72) Ions David, GB; Winfield Philip Roland, GB; Toerringer Josef, DE; Gansbuehler George, GB; Lewington Sean Michel, GB; Costigan Philip, GB

(54) Oprawa zaciskowa, zwłaszcza do kabli

(57) Przedmiotem zgłoszenia jest oprawa zaciskowa, zwłaszcza do kabli, złożona z wewnętrznego rurowego sprężystego członu (4), wyposażonego na swej zewnętrznej powierzchni w kanały, oraz z osadzonych w tych kanałach wyciąganych



elementów (6), utrzymujących sprężysty człon (4) w stanie rozszerzonym, przy czym wyciągane elementy (6) są przystosowane do usunięcia w stanie nienaruszonym, bez znaczącej zmiany właściwości strukturalnych, powodując odprężenie elastyczne sprężystego członu i zmniejszenie jego wymiarów.

(24 zastrzeżenia)

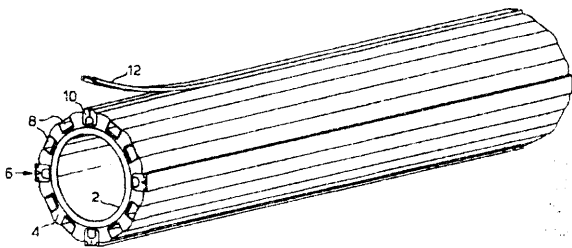
A1 (21)335457 (22)199803 18 7(51) H02G 15/18
(31)97 9705697 (32)1997 03 19 (33) GB
(86)1998 03 18 PCT/GB98/00822
(87) 1998 0924 WO98/42056 PCT Gazette nr 38/98
(71) RAYCHEM LIMITED, Swindon, GB

(72) Ions David, GB; Winfield Philip Roland, GB;
Toerringer Josef, DE; Gansbuehler George, GB;
Levington Sean Michael, GB; Costigan Philip,
GB

(54) Oprawa zaciskowa, zwłaszcza do kabli oraz
sposób instalacji oprawy zaciskowej

(57) Przedmiotem zgłoszenia jest oprawa zaciskowa, zwłaszcza do kabli, złożona z wewnętrznego sprężystego rurowego członu (2) wyposażonego na swej zewnętrznej powierzchni we wnęki oraz z osadzonego w tych wnękach wyciąganego zespołu (6, 8) utrzymującego sprężysty człon (2) w stanie rozszerzonym, przy czym wyciągany zespół jest wyposażony przynajmniej w jeden inicjujący element (6), osadzony przynajmniej w jednej wnęcie, i którego struktura różni się od struktury pozostałych wyciąganych elementów (8), a zwolnienie inicjującego elementu (6) z wnęki ułatwia zwolnienie pozostałych elementów (8) wyciąganego zespołu.

(34 zastrzeżenia)



A1 (21)335510 (22)1998 03 18 7(51) H02G 15/18
H02G 1/14
B29C 61/06

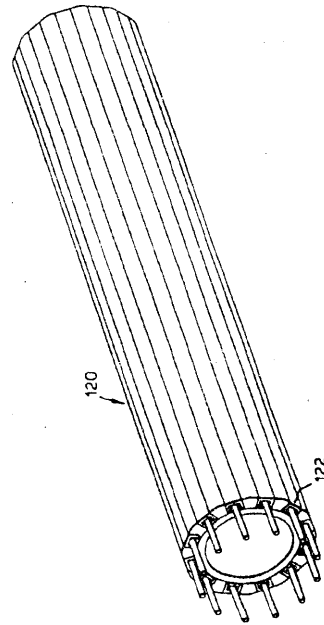
(31)97 9705692 (32)1997 03 19 (33) GB
(86)1998 03 18 PCT/GB98/00824
(87) 1998 09 24 WO98/42058 PCT Gazette nr 38/98
(71) RAYCHEM LIMITED, Swindon, GB

(72) Ions David, GB; Winfield Philip Roland, GB;
Toerringer Josef, DE; Gansbuehler George, GB;
Lewington Sean Michael, GB; Costigan Philip,
GB

(54) Oprawa zaciskowa, zwłaszcza do kabli

(57) Oprawa zaciskowa, zwłaszcza do kabli, złożona jest z rurowego, wewnętrznego, sprężystego członu (120), wyposażonego na swej zewnętrznej powierzchni w kanały oraz z osadzonych w tych kanałach wyciąganych elementów (122), utrzymujących sprężysty człon (120) w stanie rozszerzonym promieniowo, przy czym połączenie między wyciąganymi elementami (122), a wewnętrznym członem (120) jest mechanicznie osłabione, bez znaczącej zmiany właściwości strukturalnych wyciąganych elementów (122), powodujące odprężenie elastyczne sprężystego członu (120) i zmniejszenie jego wymiarów.

(29 zastrzeżeń)



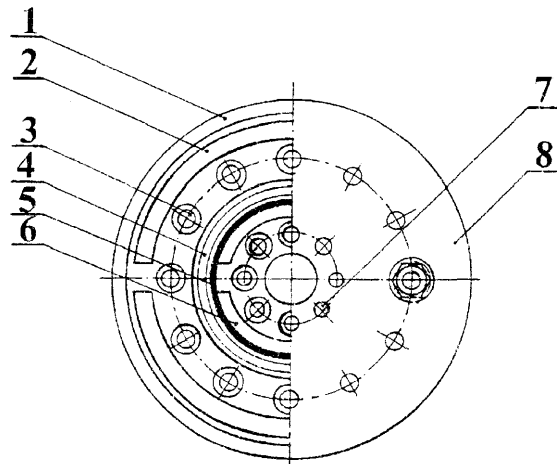
A1 (21) 329338 (22) 1998 10 21 7(51) H02K 1/34

(71) Politechnika Wrocławska, Wrocław

(72) Herman Bernard, Kędzior Władysław

(54) Rozrusznik wiroprądowy ze wzбудnikiem
wewnętrznym

(57) Przedmiotem wynalazku jest rozrusznik wiroprądowy ze wzбудnikiem wewnętrznym, którego zewnętrzna część magnetowodu ma wewnątrz stalowej rury (1) osadzoną współosiowo co najmniej jedną stalową rurę ze szczeliną powietrzną zewnętrznej części magnetowodu (2), w której osadzony jest co najmniej jeden pręt stalowy zewnętrznej części magnetowodu (3).
(6 zastrzeżeń)



A1 (21)335544 (22)199803 16 7(51) H02P 9/10
H02P 9/30
H02J 7/14
H02J 7/24

(31) 97TO 225 (32)1997 03 18 (33) IT

(86)1998 03 16 PCT/EP98/01509

(87) 1998 09 24 WO98/42069 PCT Gazette nr 38/98

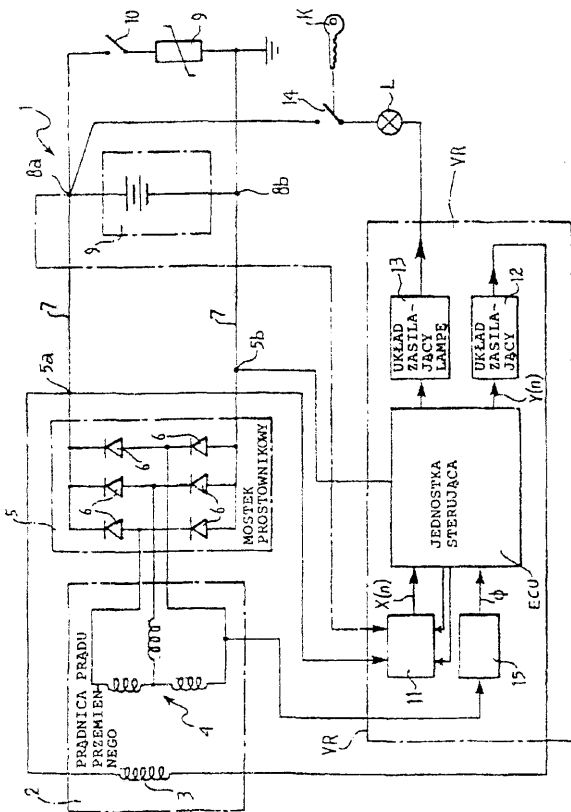
(71) MAGNETI MARELLI S.P.A., Mediolan, IT

(72) Salussolia Pier Luigi, Orlandi Giancarlo,
Quadrelli Claudio

(54) Regulator napięcia dla prądnic prądu przemiennego, zwłaszcza dla pojazdów mechanicznych

(57) Regulator napięcia (VR) zawiera elektroniczną jednostkę sterującą (ECU) dołączoną do detektora (11) sterowanego napięcia i układu (12) zasilającego uzwojenie wzbudzące (3) prądnicy prądu przemiennego (2). Jednostka sterująca (ECU) jest przystosowana do obliczania kolejnych wartości $E(n)$ wielkości E błędu, reprezentującej różnicę pomiędzy wartością docelową (XODN) sterowanego napięcia i wartością chwilową X tego napięcia i do obliczania kolejnych wartości wielkości sterującej Y , odpowiadającej natężeniu prądu wywoływanemu w uzwojeniu wzbudzącym (3), w zależności od poprzednich wartości $Y(n-1)$, $Y(n-2)$ wielkości sterującej Y oraz wartości chwilowej i poprzedniej wartości $E(n)$, $E(n-1)$ wielkości E błędu. Prąd płynący w uzwojeniu wzbudzącym (3) prądnicy prądu przemiennego (2) jest sterowany w zależności od wartości wielkości E błędu lub przyrostów wielkości sterującej Y .

(7 zastrzeżeń)



A1 (21) 336436 (22) 1999 11 03 7(51) H03B 5/12

(71) Zakłady Radiowe RADMOR S.A., Gdynia

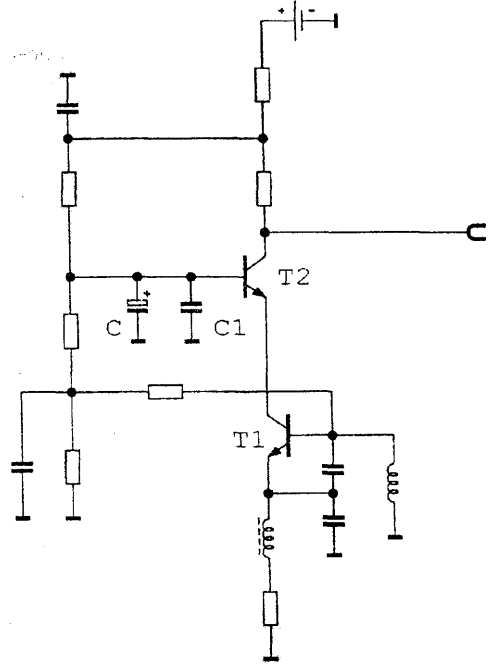
(72) Riegel Roman, Burski Tomasz

(54) Układ generatora ze wzmacniaczem separującym

(57) Układ znajduje zastosowanie szczególnie w urządzeniach nadawczo-odbiorczych wyposażonych w syntezery częstotliwości z pętlą fazową.

Wzmacniacz separujący układu pracuje w konfiguracji wspólnej z tranzystorem (T2), który w obwodzie bazy, do znanego elementu pojemnościowego (C1) ustalającego warunki w zakresie częstotliwości pracy wzmacniacza, ma dołączony równolegle dodatkowy element pojemnościowy (C), o znacząco dużej pojemności w odniesieniu do pasma częstotliwości ewentualnych szumów i zakłóceń, tak aby reaktancja tego elementu pojemnościowego (C) dla częstotliwości zakłóceń była dużo mniejsza od wypadkowej reaktancji obwodu bazy tranzystora (T2).

(1 zastrzeżenie)



A1 (21) 329248 (22) 1998 10 15 7(51) H03G 3/00

(71) Zakłady Naprawcze Taboru Kolejowego im.Obrońców Bydgoszczy S.A., Bydgoszcz

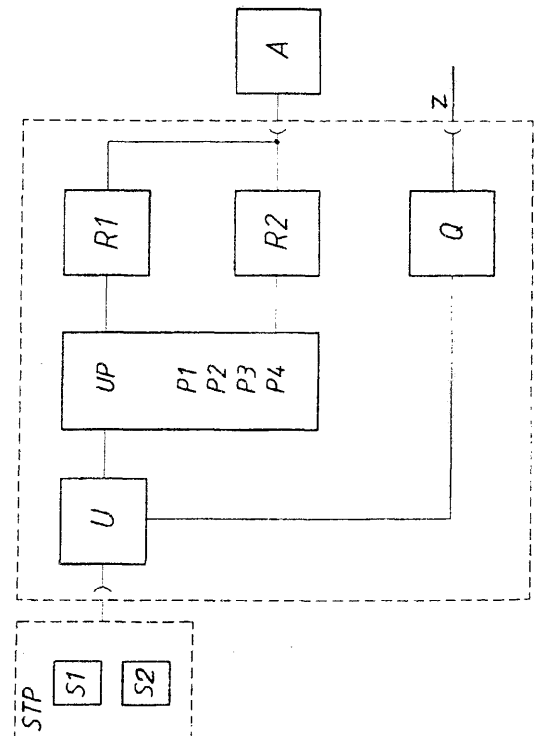
(72) Nowak Krzysztof

(54) Nastawnik głośności

(57) Przedmiotem wynalazku jest nastawnik głośności, zwłaszcza do obwodów nagłaśniania w kolejowych wagonach pasażerskich.

Nastawnik wyposażony w dwustopniowy dzielnik rezystancyjny charakteryzuje się tym, że zawiera układ logiczny (U) połączony z układem przełączającym (UP) i przyciskami regulacji głośności (S1, S2), natomiast dzielnik rezystancyjny (R1, R2) połączony jest z układem przełączającym (UP) i przewodami instalacji rozgłoszeniowej (A).

(2 zastrzeżenia)



A1 (21) 335355 . (22)1998 02 11 7(51) H03G 3/30
(31)97 804671 (32) 1997 02 25 (33) US
(86) 1998 02 11 PCT/US98/02013

(87) 1998 08 27 W098/37629 PCT Gazette nr 34/98

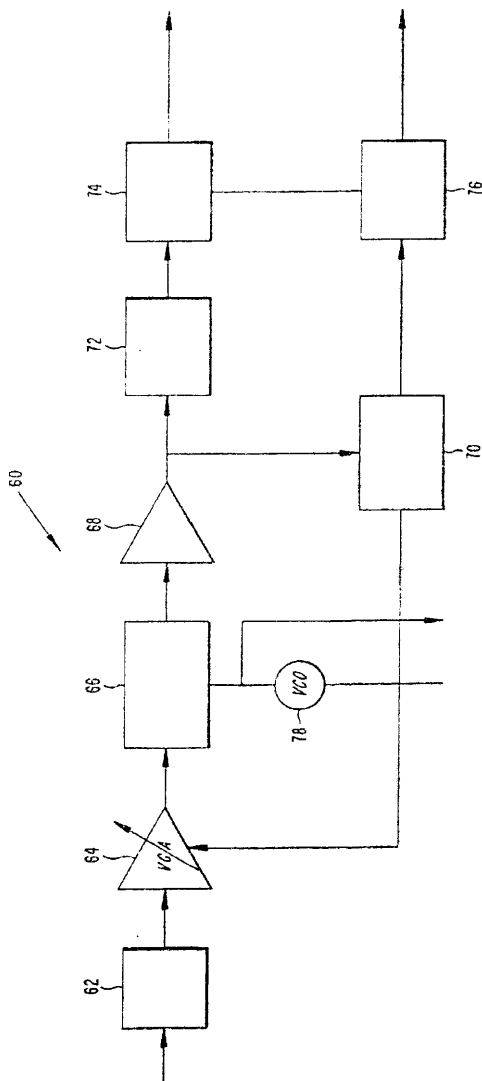
(71) ERICSSON, INC, Research Triangle Park, US

(72) Lampe Ross W, Gillette John T, Dolman
Rodney A, Montalvo Antonio

(54) Układ pośredniej częstotliwości odbiornika z aktywnymi filtrami

(57) Opisano system odbiornika pośredniej częstotliwości o dużym zakresie dynamicznym wykorzystujący filtry p.cz. o ograniczonym zakresie dynamicznym. Wzmacniacz (64) o zmiennym wzmacnieniu wzmacnia sygnał pierwszej pośredniej częstotliwości. Wzmocniony sygnał pierwszej pośredniej częstotliwości jest następnie podawany do mieszacza (66) tłumiącego sygnały lustrzane, który usuwa składową lustrzaną ze wzmacnionego sygnału pierwszej pośredniej częstotliwości dla zapewnienia odpowiedniego tłumienia sygnałów lustrzanych w systemie radiowym, w wyniku czego na wyjściu mieszacza tłumiącego sygnały lustrzane pojawia się sygnał drugiej pośredniej częstotliwości z wytłumionym sygnałem lustrzanym. Aktywny filtr (72) pasmowo-przepustowy filtruje następnie niepożądane składowe z sygnału drugiej pośredniej częstotliwości. Filtrowany sygnał jest następnie sztywno ograniczony we wzmacniaczu (74) ograniczającym, z którego jest wyprowadzony ograniczony sygnał pośredniej częstotliwości. Detektor (76) logarytmiczny umożliwia następnie wskazanie poziomu odebranego sygnału.

(17 zastrzeżeń)



A1 (21) 335405 (22) 1997 10 24 7(51) H04B 10/00
G02B 6/43

(31)97 19709174 (32)1997 03 06 (33) DE

(86) 1997 1024 PCT/EP97/05876

(87) 1998 09 11 WO98/39861 PCT Gazette nr 36/98

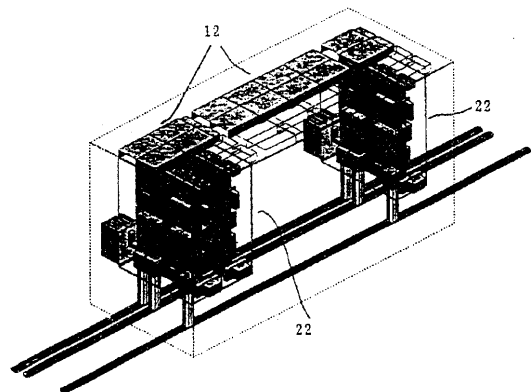
(71) INTERNATIONAL BUSINESS MACHINES CORPORATION, Armonk, US

(72) Staiger Dieter

(54) Układ magistrali optycznej

(57) Przedstawiono układ do dwukierunkowej optycznej transmisji informacji. Transmisja informacji odbywa się za pomocą światła rozproszonego, między kilkoma blokami (22) elektronicznymi za pomocą kilku łączy (12) transmisyjnych w sposób, zabezpieczający przed wzajemnymi zakłóceniami poszczególnych łączy transmisyjnych.

(12 zastrzeżeń)



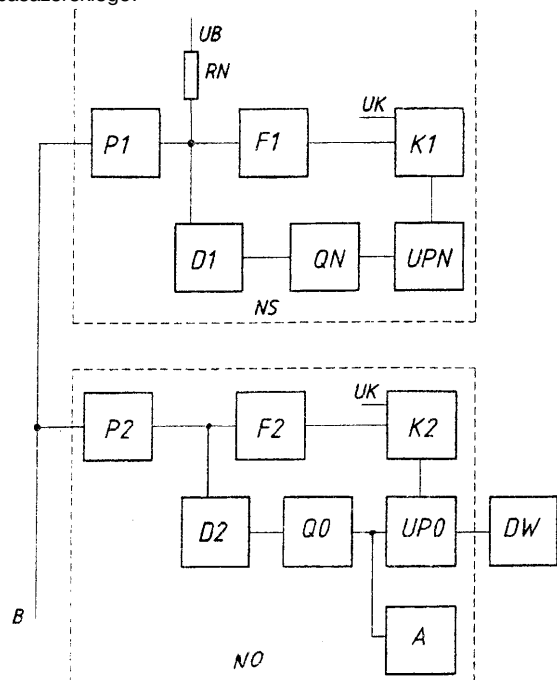
A1 (21) 329249 (22) 1998 10 15 7(51) H04B 10/22

(71) Zakłady Naprawcze Taboru Kolejowego im.Obrońców Bydgoszczy S.A., Bydgoszcz

(72) Nowak Krzysztof

(54) Układ transmisji sygnałów

(57) Przedmiotem wynalazku jest układ transmisji sygnałów, zwłaszcza do układów diagnozowania kolejowego wagonu pasażerskiego.



Układ charakteryzuje się tym, że składa się z nadajnika sygnału diagnostycznego (NS) i odbiorników sygnałów diagnostycznych (NO), które połączone są jednożyłową linią przesyłową (B).

Nadajnik (NS) połączony jest z napięciem zasilania (UB), a odbiornik (NO) połączony jest z diagnostyczną częścią wagonu (DW).

(2 zastrzeżenia)

A1 (21) 335415 (22) 199812 07 7(51) H04N 1/32
H04N 5/913

(31) 97 97204056 (32) 1997 12 22 (33) EP

(86) 1998 12 07 PCT/IB98/01971

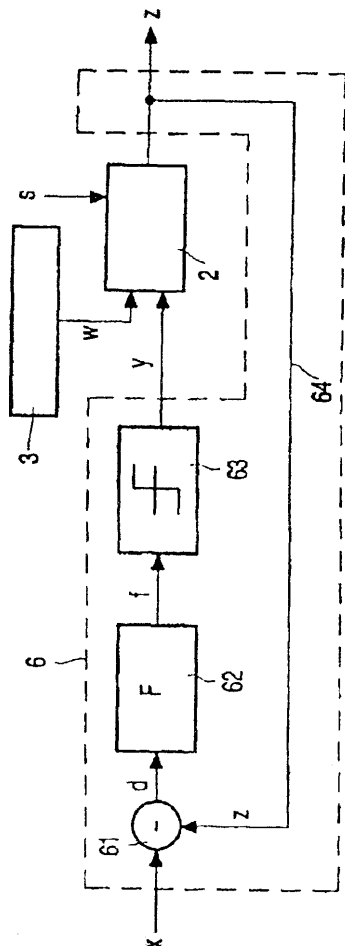
(87) 1999 07 01 W099/33266 PCT Gazette nr 26/99

(71) KONINKLIJKE PHILIPS ELECTRONICS
N.V., Eindhoven, NL

(72) Nuijten Petrus

(54) Osadzanie danych dodatkowych w zakodowanym sygnale

(57) Przedmiotem wynalazku jest sposób i układ do wodnego znakowania sygnału audio albo video. Sygnał jest kodowany przez koder (6), taki jak koder DPCM albo modulator (sigma-) delta, który zawiera pętlę sprzężenia zwrotnego (64), aby sterować procesem kodowania. Znak wodny (3) osadza się modyfikując (2) wybrane próbki zakodowanego sygnału. Modyfikację przeprowadza się przed zwrotnym doprowadzeniem zakodowanego sygnału, tak że błędy kwantyzacji wprowadzone przez osadzenie znaku wodnego zostaną wyeliminowane przez późniejsze operacje kodowania. Dodatkowo, jedną albo więcej próbek poprzedzających wybrane próbki również się modyfikuje w taki sposób, że błąd spowodowany przez znak wodny zostaje bardziej zmniejszony.



Uzyskuje się to poprzez „przeoglądanie w przód”. Modyfikacja poprzednich próbek (albo ich kombinacji) daje najlepszą jakość kodowania.

(15 zastrzeżeń)

A1 (21) 335517 (22) 19970425 7(51) H04N 7/167

(31) 97 97400650 (32) 1997 03 21 (33) EP

(86) 1997 04 25 PCT/EP97/02106

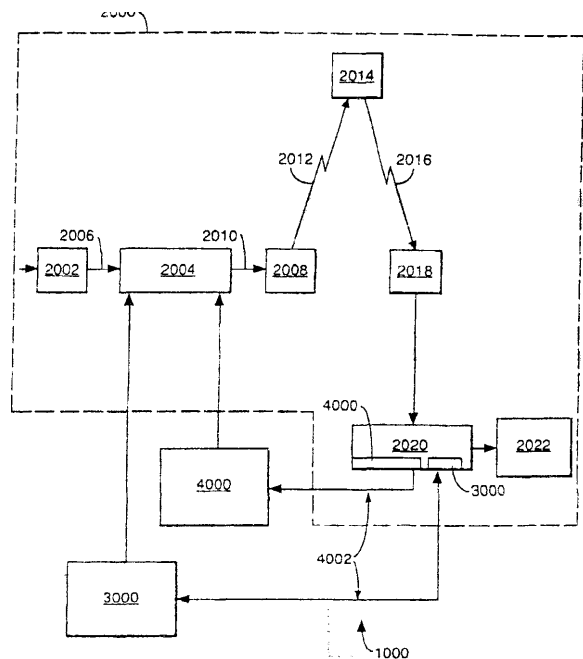
(87) 1998 1001 WO98/43430 PCT Gazette nr 39/98

(71) CANAL+ SOCIETE ANONYME, Paris Cedex
15, FR

(72) Fichet Laurent, De La Tullaye Pierre, De
Sarzens Philip, Jezequel Jean-François

(54) Generacja i nadawanie sygnału

(57) Wynalazek obejmuje system telewizyjny (2000), w dużym stopniu konwencjonalny, do wysyłania skompresowanych sygnałów cyfrowych. Multiplexer (2004) odbiera zbiór dodatkowych sygnałów wejściowych, zestawia jeden lub więcej strumieni transportowych i transmituje skompresowane sygnały cyfrowe do nadajnika (2008) ośrodka programowego za pośrednictwem łącza (2010). Nadajnik (2008) wysyła sygnały elektromagnetyczne za pośrednictwem łącza wstępującego (2012) w stronę transpondera satelitarne (2014), gdzie są one przetwarzane elektronicznie i rozsyłane przez wirtualne łącze zstępujące (2016) do odbiornika naziemnego (2018). Sygnały odbierane przez odbiornik (2018) są transmitowane do zintegrowanego odbiornika/dekodera (2020) dołączonego do odbiornika telewizyjnego (2022) użytkownika finalnego. Odbiornik/dekoder (2020) dekoduje skompresowany sygnał MPEG-2 na sygnał telewizyjny dla odbiornika telewizyjnego (2022). Do multiplexera (2004) odbiornika/dekodera (2020), dołączony jest system warunkowego dostępu (3000), zlokalizowany częściowo w ośrodku nadawczym, a częściowo w dekodrze. Umożliwia to użytkownikowi finalnemu dostęp sygnałów rozsyłu telewizyjnego od jednego lub więcej nadawców. Do odbiornika/dekodera (2020) można wprowadzać kartę inteligentną, zdolną do deszyfrowania komunikatów odnoszących się do jednego lub kilku programów telewizyjnych sprzedawanych przez nadawcę programów rozsyłanych. Stosując dekoder (2020) i kartę inteligentną, użytkownik finalny może dokonywać zakupu pozycji programowych na zasadzie subskrypcji lub w trybie telewizji opłacanej indywidualnie.



Opisano pewną liczbę szczególnie interesujących właściwości charakterystycznych, włącznie z randomizacją komunikatów EMM, mieszaniem w komunikatach EMM długości parametru z identyfikatorem i podobnymi operacjami, dla zaoszczędzenia miejsca, z dynamicznym przydzielaniem szerokości pasma dla specyficznych komunikatów EMM, a serwer STM jest oddzielony od systemu SMS.

(57 zastrzeżeń)

A1 (21)335480 (22)19980226 7(51) H04Q 7/38
H04Q 7/22

(31)97 19708189 (32)1997 02 28 (33) DE

(86) 1998 02 26 PCT/DE98/00569

(87) 1998 09 03 W098/38826 PCT Gazette nr 35/98

(71) DETEMOBIL DEUTSCHE TELEKOM
MOBILNET GMBH, Bonn, DE

(72) Pernice Frieder, DE; Ljungström Patrik, SE;
Mohrs Walter, DE

(54) **Bezprzewodowy system łączności
kompatybilny z publicznym systemem
łączności ruchomej**

(57) Przedmiotem zgłoszenia jest bezprzewodowy system łączności w zasadzie kompatybilny pod względem interfejsu radiokomunikacyjnego z publicznym systemem łączności ruchomej, realizującym przynajmniej jedną funkcję identyfikacji, przy czym stacja bazowa bezprzewodowego systemu łączności wyposażona jest w urządzenia do odczytu i zapisu, informacji z/do modułów identyfikacyjnych, wraz z odpowiednim oprogramowaniem, dla umożliwienia, w połączeniu z danymi zdeponowanymi w modułach identyfikacyjnych danych, zestawienia funkcji rejestru macierzystego (HRL), bądź centrali uprawniającej (AUC). W modułach identyfikacyjnych, poza tym są zdeponowane w sposób uniemożliwiający manipulację jeszcze właściwe parametry inicjalizacyjne bezprzewodowych stacji bazowych, pozostające pod kontrolą operatora sieci.

(11 zastrzeżeń)

A1 (21)335366 (22)19980227 7(51) H04R 7/10

(31) 97 9704486 (32) 1997 03 04 (33) GB

(86) 1998 02 27 PCT/GB98/00621

(87) 1998 09 11 W098/39947 PCT Gazette nr 36/98

(71) NEW TRANSDUCERS LIMITED, Londyn, GB

(72) Azima Henry, Colloms Martin, Harris Neil

(54) **Urządzenie akustyczne**

(57) Urządzenie akustyczne posiada elementy rozciągające się poprzecznie do grubości, zdolne do podtrzymania fal odkształcających powodujących aktywność akustyczną wynikającą z powierzchniowego rozkładu modów rezonansowych drgań własnych wywołanych falą odkształcającą na swojej powierzchni zgodnie z żądaną aktywnością akustyczną danego elementu w żądanym zakresie częstotliwości pracy.

Powierzchniowy rozkład sztywności obejmuje zmianę(ny) sztywności zginania wykorzystywane do uzyskania żądanej lokalizacji dla przetwornika fali odkształcającej i/lub dobrego rezonansowego oddziaływania akustycznego w elemencie o naturalnie niesprzyjającym temu kształcie. Możliwe staje się wykonanie elementów z połączonym oddziaływaniem tłokowym oraz wzbudzeniem fali odkształcającej w środku masy i kształtu.

(52 zastrzeżenia)

A1 (21) 335458 (22)1998 0107 (51) H05B 3/10

(86) 1998 01 07 PCT/IL98/00007

(87) 1999 07 15 W099/35887 PCT Gazette nr 28/99

(71) AFH ADVANCED FLOOR HEATING LTD.,
Even Yehuda, IL

(72) Adar Eliezer, Sorkine Evgeni

(54) **Podłogowy układ grzewczy oraz sposób
wytwarzania podłogowego układu grzewczego**

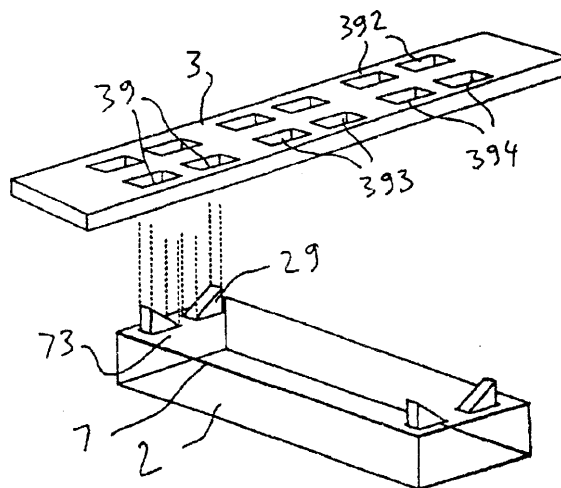
(57) Przedmiotem zgłoszenia jest podgrzewany element podłogowy (2), stanowiący część podłogowego układu grzewczego, wyposażony w podstawę wykonaną z materiału izolacyjnego cieplnie i elektrycznie oraz mającej takie same wymiary, że po ułożeniu dużej ich liczby obok siebie tworzą podłogę.

Elementy grzewcze (7) znajdują się w górnej części podstawy. Znajdujące się na podstawie styki (73) tworzą elektryczne połączenie między końcami elementów grzewczych (7) a szynami zasilającymi (3).

W pobliżu końca elementu podłogowego (2) znajduje się para łączników mechanicznych (29), zatrzaskujących się w parze otworów (39) szyny zasilającej (3), mocując mechanicznie element podłogowy (2) do szyny zasilającej (3).

Dodatkowe pary otworów (392, 393, 394) służą do przyłączenia innych elementów podłogowych.

(9 zastrzeżeń)



A1 (21)335957 (22)1999 10 12 7(51) H05K 5/00

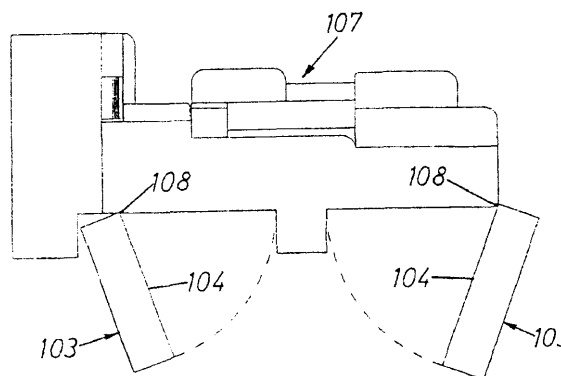
(31) 98 19847467 (32) 1998 10 15 (33) DE

(71) Topack Verpackungstechnik GmbH,
Schwarzenbek, DE

(72) Georgitsis Nikolaos

(54) **Agregat maszyn pakujących ze
zintegrowanymi zespołami szaf sterowniczych**

(57) Przedmiotem wynalazku jest kombinacja agregatu maszynowego z przyporzadkowanymi zespołami szaf sterowniczych.



Celem wynalazku jest zoptymalizowanie ich współdziałania za pomocą układu konstrukcyjnego. Cel ten został osiągnięty przez podwójną funkcję ściany tylnej szafy sterowniczej (104) jednocześnie jako ściany tylnej agregatu maszynowego (107), którego wewnątrz staje się dostępne poprzez przestawienie całej szafy sterowniczej (103).

(5 zastrzeżeń)

A1 (21) 335958 (22) 1999 10 12 7(51) H05K 7/14
H05K 9/00

(31)98 98119344 (32)1998 10 14 (33) EP

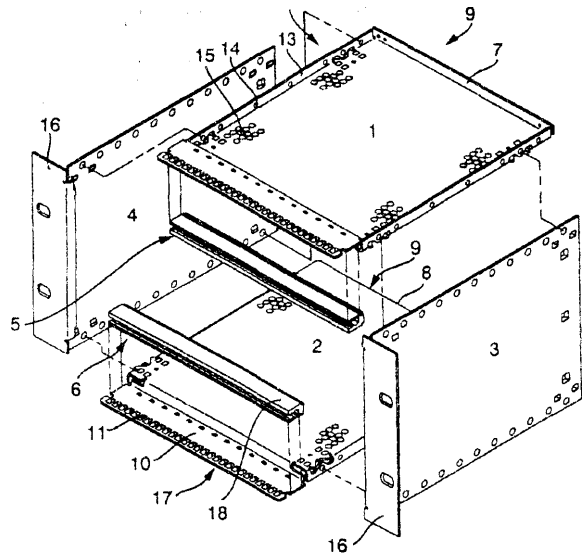
(71) Schroff GmbH, Straubenhardt, DE

(72) Kern Klaus, Joist Michael, Haag Volker

(54) **Nośnik zespołu montażowego**

(57) Przedmiotem zgłoszenia jest nośnik zespołu montażowego do wtykowych zespołów montażowych, którego przednie szyny nośne (5, 6) są utworzone przez zadaszenie (10) uformowane z przedniego obrzeża wykonanej z blachy stalowej płyty pokryciowej (1) lub płyty dennej (2) oraz przez szynę kształtownikową (18) z tłoczonego aluminium, zamocowaną na zadaszniu (10).

(10 zastrzeżeń)



II. WZORY UŻYTKOWE

DZIAŁ A

PODSTAWOWE POTRZEBY LUDZKIE

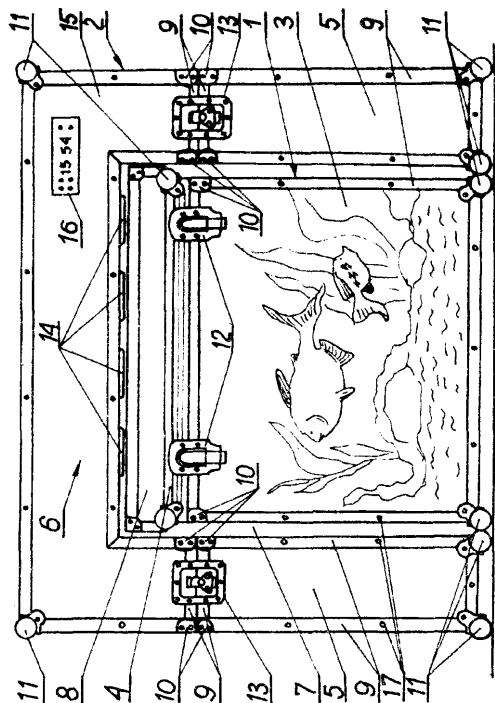
UI (21) 110218 (22)19991029 7(51) A01K 61/00

(75) Paczkowski Andrzej, Poznań; Paczkowski Piotr, Poznań

(54) Akwarium

(57) Akwarium składa się z basenu (1) i obudowy (2), mającej kształt litery „C”. Basen (1) stanowią część dolną (3) i część górną. Obudowę (2) stanowią dwa słupy dolne (5) i łącznik (6). Nad basenem (1) akwarium usytuowana jest przesuwnie pokrywa (8) basenu. Profile kątowe (9) zaopatrzone są w okucia proste (10) oraz w okucia kuliste (11). Części basenu (1) akwarium oraz obudowy (2) akwarium połączone są za pomocą zamków zewnętrznych (12) i zamków motylkowych (13). Łącznik (6) obudowy zaopatrzone jest od spodu w lampy (14). Obudowa (2) akwarium zaopatrzone jest w wyświetlacz (16) z przyciskami sterującymi.

(4 zastrzeżenia)



UI (21) 108754 (22) 1998 10 13 7(51) A45C 11/24

(71) Einhell Polska Sp. z o.o., Zielona Góra

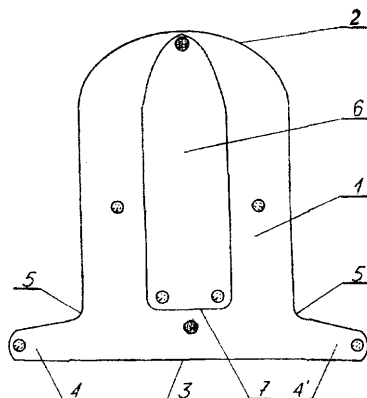
(72) Iwko Norbert

(54) Etui

(57) Przedmiotem wzoru użytkowego jest etui, szczególnie do telefonu komórkowego.

Etui w stanie rozłożonym jest prostokątem (1), którego jeden z krótszych boków (2) jest zaokrąglony, a drugi bok (3) ma przedłużenie w postaci bocznych języków (4, 4'). W części środkowej etui nałożony jest język (6) o szerokości równej około 1/3 szerokości prostokąta (1). Etui tworzy się poprzez połączenie bocznych języków (4, 4') z prostokątem (1).

(1 zastrzeżenie)



UI (21) 108746 (22) 1998 10 12 7(51) A46B 5/02

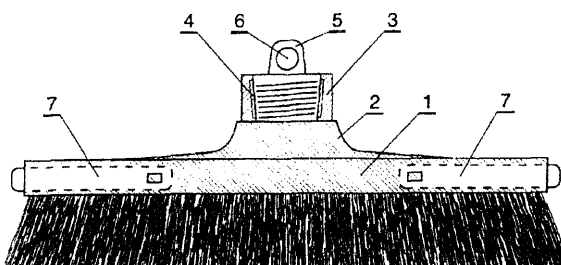
(75) Zasikowski Zbigniew, Warszawa

(54) Szczotka do zamiatania

(57) Szczotka charakteryzuje się tym, że płaszczyzna oprawki po przeciwnej stronie do płaszczyzny z włosiem w swej środkowej części posiada występ (2), który jest zespolony z cylindryczną nakładką (3), która posiada wewnętrzny gwint (4) oraz zawieszę (5), które jest jej fragmentem jej ścianki w jej przedłużeniu. Zawieszę ma otwór (6) prostopadły do osi wzdłużnej tej nakładki.

Szczotka znajduje główne zastosowanie do zamiatania pomieszczeń.

(2 zastrzeżenia)



UI (21) 108747 (22) 1998 10 12 7(51) A46B 5/02

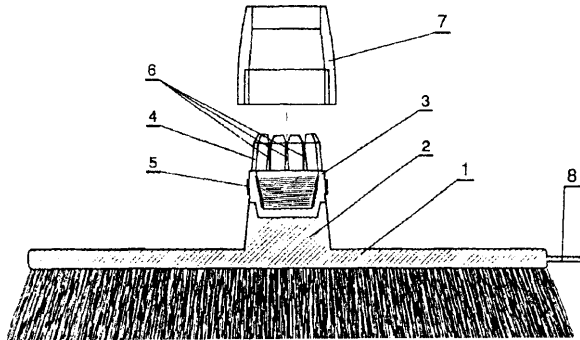
(75) Zasikowski Zbigniew, Warszawa

(54) Szczotka do zamiatania

(57) Szczotka charakteryzuje się tym, że płaszczyzna oprawki po przeciwnej stronie do płaszczyzny z włosiem w swej środkowej części posiada występ (2), który jest zespolony z nakładką (3), w kształcie tulei przechodzącej w ścięty stożek (4). Stożkowa część nakładki ma wzdłużne przecięcia (6), natomiast jej część w kształcie tulei posiada zewnętrzny gwint (5).

Szczotka znajduje główne zastosowanie zamiatania pomieszczeń.

(2 zastrzeżenia)



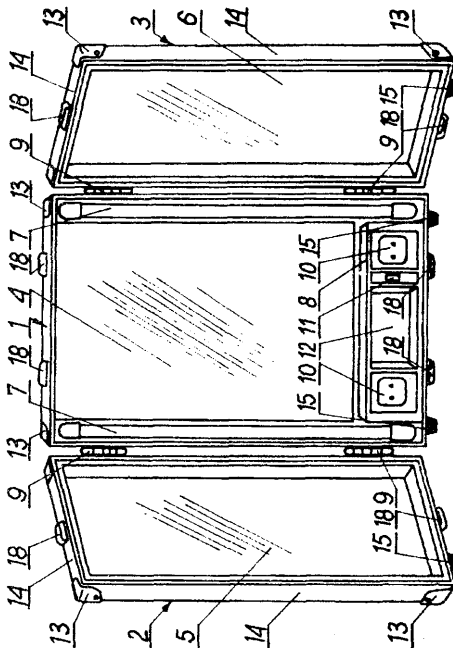
U1 (21) 110219 (22)19991029 7(51) A47G 1/24

(75) Paczkowski Andrzej, Poznań; Paczkowski Piotr, Poznań

(54) Toaletka przenośna

(57) Toaletka przenośna charakteryzuje się tym, że składa się z prostokątnej kasety środkowej (1), do której przytwierdzone są uchylne na zawiasach (9) prostokątne kasety boczne (2, 3). Wszystkie kasety wyposażone są wewnątrz w lustro (4, 5 i 6). Kaseca środkowa (1) ma na bokach umocowane lampy (7). U dołu kasety środkowej (1) zamontowana jest półka (8), która wyposażona jest w gniazda elektryczne (10), wyłącznik (11) oraz wnękę (12). Narożniki kaset (1, 2 i 3) mają okucia (13), a krawędzie tych kaset stanowią aluminiowe profile wzmacniające (14). Kasety wyposażone są w nóżki (15), rączkę i zamki (18). Ściany toaletki pokryte są folią aluminiową opofalowaną powierzchni.

(5 zastrzeżeń)



U1 (21) 108752 (22)1998 10 13 7(51) A61B 17/56

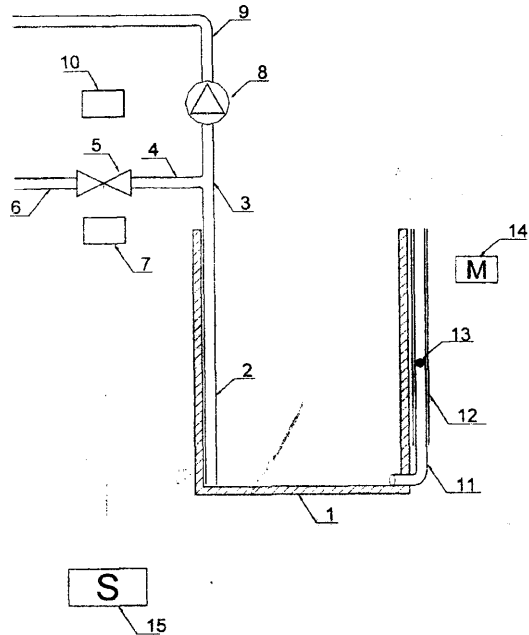
(75) Dyszkiewicz Andrzej, Cieszyn

(54) Komora wypornościowa do diagnostyki obręzków

(57) Przedmiotem wynalazku jest komora wypornościowa do zastosowania w medycynie przy pomiarach objętości i obręzków kończyn.

Komora wypornościowa (1) wyposażona jest w rurkę doprowadzającą i odprowadzającą wodę (2), która posiada połączenie z siecią wodną poprzez zawór (5) oraz z pompą (8) odprowadzającą wodę z komory (1). Komora wypornościowa (1) wyposażona jest w podłączoną przy dnie komory pionową rurkę pomiarową (11), która wyposażona jest w czujnik (12), pływak (13) oraz miernik (14). Funkcjonowanie miernika (14), pompy (8) i zaworu elektromagnetycznego (5), koordynowane jest modułem sterującym (15).

(3 zastrzeżenia)



U1 (21) 108796 (22) 1998 1024 7(51) A61C 5/08

(75) Widlarz Józef, Wadowice

(54) Głowica do odśrodkowego odlewania wyrobów dentystycznych

(57) Przedmiotem wzoru użytkowego jest głowica do odśrodkowego odlewania wyrobów dentystycznych, przeznaczona zwłaszcza do odlewania z metali szlachetnych wyrobów dentystycznych.

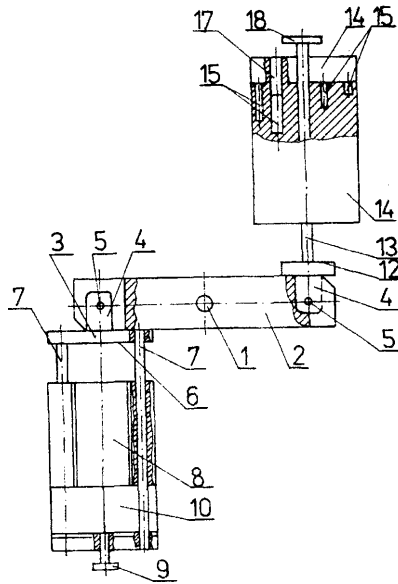
Głowica ma na osi (1) osadzony element osadczy (2) ramion głowicy, gdzie ramię robocze i ramię przeciwwagi poprzez trzpień, osadzone są w głowicy wahliwie z odchyleniem w zakresie kąta prostego.

Ramię robocze składa się z podstawy (3), która z jednej strony poprzez występ (4), osadzona jest na trzpieniu (5) elementu osadczego (2), zaś na jej przeciwległej powierzchni (6) osadzone są równoległe do osi podłużnej ramienia dwie prowadnice (7), na których suwliwie osadzony jest wózek (8) kokili odlewniczej, przylegający jedną poboczną do regulowanej w pionie poprzez element zaciskowy (9), pryzmy (10) pierścienia wyrobu dentystycznego.

Na przeciwległym trzpieniu (5) elementu osadczego osadzona jest podstawa ramienia przeciwwagi, poprzez element osadczy (4), a druga jej powierzchnia (12) ma w osi osadzone prowadzenie (13), na którym suwliwie osadzony jest ciężarek przeciwwagi (14), mający w jednej podstawie cztery otwory regulacyjne (15) o różnej głębokości, przylegający do zewnętrznej tarczy osadczą, w której osadzono kołek (17).

Ciężarek przeciwwagi (14) na tarczy zewnętrznej unieruchomiony jest elementem zakleszczającym (18).

(1 zastrzeżenie)



UI (21) 108792 (22)19981023 7(51) A61H 3/00

(75) Kicior Grzegorz, Radom

(54) **Uniwersalna kula pachowa**

(57) Uniwersalna kula pachowa, zwłaszcza dla inwalidów, posiada korpus składający się z uchwytu (1) o postaci wygiętego pręta w kształcie litery „U” z ramionami skierowanymi ku górze, wyposażonego nieco poniżej końców ramion w poziomą rączkę (1 a) ergonomiczną, a u dołu na zewnątrz zaopatrzonego w czop (1b). Ramiona uchwytu (1) u góry połączone są nierozłącznie z członem górnym (5) o postaci dwóch rur zakończonych tulejkami (7), suwliwie obejmującymi rury wspornika górnego (3), zakończonego poduszką podpachową (2). Czop (1 b) połączony jest nierozłącznie z członem dolnym (6) o postaci rury zakończonej tulejką (9), obejmującą suwliwie wspornik dolny (4) jako rurę zakończoną stopką (11). Wspornik górny (3), wspornik dolny (4) oraz człony (5, 6) posiadają otwory (13, 14) do nastawiania odpowiedniej długości górnej i dolnej części kuli pachowej po zablokowaniu zatrzaskami (8, 10) co zapewnia dostosowanie wymiarów kuli do górnych i dolnych kończyn użytkownika.

(1 zastrzeżenie)

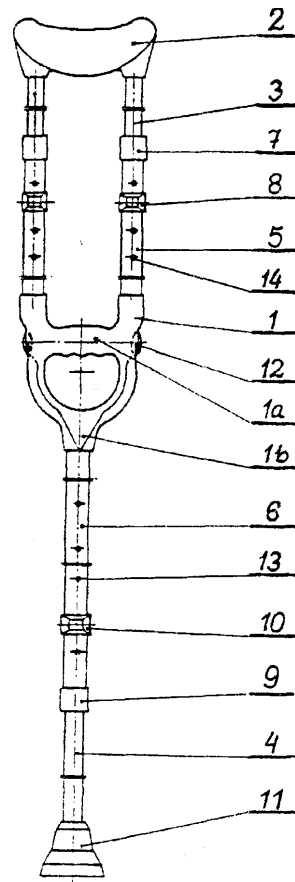
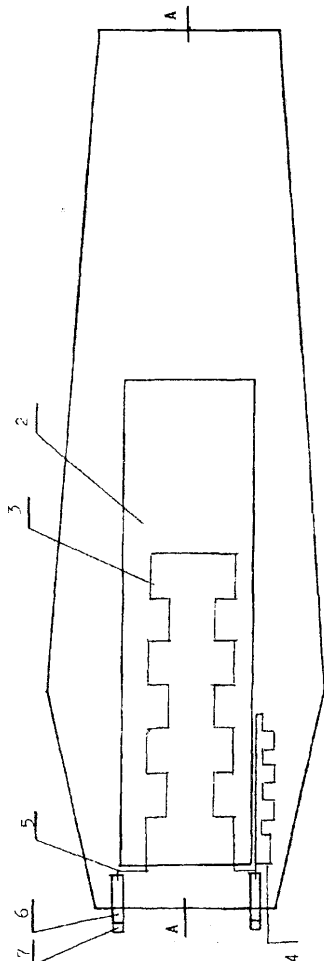
UI (21) 108760 (22) 1998 10 15 7(51) A61G 17/04

(75) Tesnowski Andrzej, Kleosin; Kozłowska Anna, Białystok

(54) **Trumna**

(57) Wzór użytkowy rozwiązuje zagadnienie chłodzenia ciała nieboszczyka. W tym celu w dolnej części trumny mocuje się wkład chłodzący, do którego doprowadzony jest czynnik chłodzący, który po obiegu wężownicą (3) wraca do agregatu chłodniczego.

(1 zastrzeżenie)



UI (21) 108793 (22)1998 1023 7(51)A61H 3/00
A45B 7/00

(75) Kicior Grzegorz, Radom

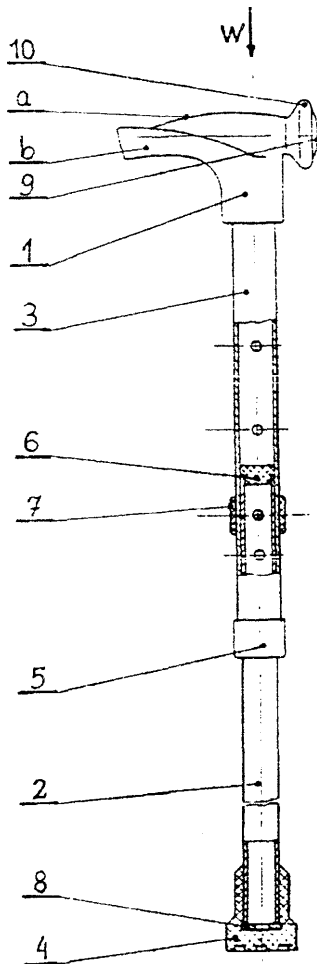
(54) **Laska podpórcza**

(57) Laska podpórcza ma korpus (3) zakończony rękojeścią (1) oraz połączoną z nim teleskopowo rurką regulacyjną (2), wyposażoną w stopkę (4).

Rękojeść o kształcie zbliżonym do anatomicznego posiada z przodu grzybek (10) z odblaskiem (9) i z tyłu płat podpórny o kształcie z jednej strony obrzeża sercowatego (a) dla ułożenia dłoni po stronie kciuka, a z drugiej strony o kształcie obrzeża płasko-falistego (b) wybruszonego z przodu i wklęsłego z tyłu dla obejmowania go przez palec środkowy, serdeczny i mały.

Płat podpórczy posiada wgłębienie półkoliste jako połączenie z grzybkim po stronie obrzeża sercowatego (a), jako siedzisko dla kciuka, zaś po stronie obrzeża płasko-falistego (b) wgłębienie półkoliste jako siedzisko palca wskazującego. Ponadto płat po stronie obrzeża sercowatego (a) jest położony wyżej, aniżeli po stronie obrzeża płasko-falistego (b).

(1 zastrzeżenie)



UI (21) 108776 (22)1998 1021 7(51) A61H 39/00

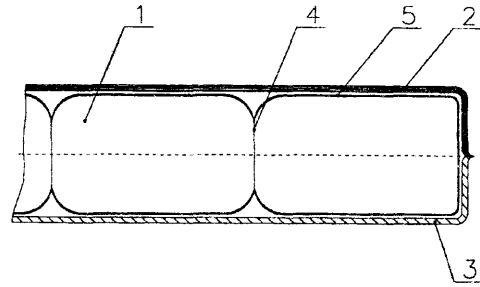
(75) Newelski Waldemar, Opole; Moździerski Zbigniew, Opole

(54) **Materac gorczycowy**

(57) Materac gorczycowy przeznaczony jest do leżenia i/lub siedzenia dla osób leczących swe dolegliwości. Materac zbudowany jest z dwóch powłok, przy czym powłoki (2) i (3) zszyte są na obwodzie, a wewnętrzny wkład (1) posiada kieszenie (5)

wypełnione ziarnami gorczycy białej. Wkład (1) przez otwór umieszcza się wewnątrz powłok (2) i (3) materaca.

(4 zastrzeżenie)



UI (21) 108753 (22) 1998 10 13 7(51) A61N 1/30

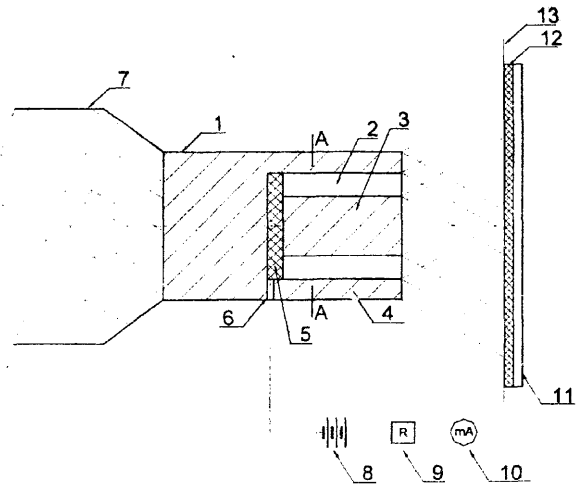
(75) Dyszkiewicz Andrzej, Cieszyn

(54) **Komora do elektrofonoforezy**

(57) Przedmiotem wynalazku jest komora do elektrofonoforezy, służąca w medycynie do przeskórnego transportu leków w obręb tkanek, objętych procesem chorobowym.

Komora do elektrofonoforezy (1) zaopatrzona jest w cylindryczną wnękę (2), której ścianę wewnętrzną tworzy trzpień (3), usytuowany w osi komory (1), a ścianę zewnętrzną (4) tworzy zewnętrzna ściana komory (1). Na dnie wnęki (2) znajduje się elektroda (5), która z jednej strony posiada połączenie z obwodem jonoforezy przez kanał (6), z drugiej zaś strony poprzez warstwę zwilżonego elektrolitem materiału kontaktuje się z ciałem pacjenta (13). Komora do elektrofonoforezy (1) posiada zamocowaną na tylnej ścianie, głowicę ultradźwiękową (7).

(3 zastrzeżenie)



DZIAŁ B

RÓŻNE PROCESY PRZEMYSŁOWE; TRANSPORT

UI (21) 108797 (22)1998 1024 7(51) B60P 3/025
B62B 3/00

(75) Skotnicki Zdzisław, Opole

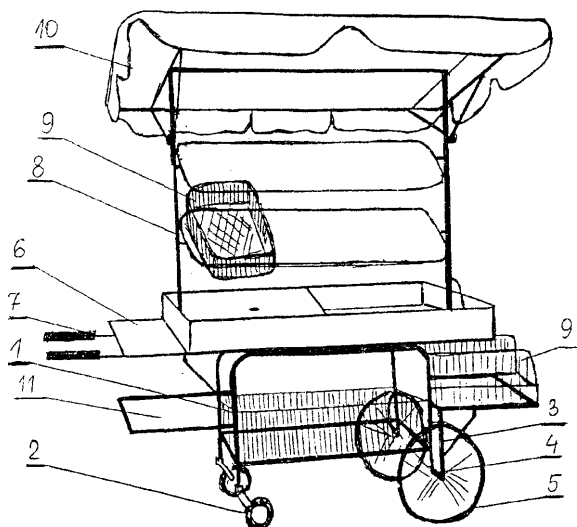
(54) **Wózek handlowy**

(57) Wózek handlowy posiada prostopadłościenną ramę (1) do umieszczania elementów do składowania i ekspozycji towarów (9), połączoną z czterema kółkami (2, 5), rączkami (7) do

przemieszczania wózka i pionowymi wspornikami (8) do osadzania elementów do składowania i ekspozycji towaru (9) oraz prostokątnej markizy (10).

Kształt wózka umożliwia pełną ekspozycję i bezpieczne przechowywanie towaru. Zapewnia również łatwe manipulowanie wózkiem, a wyposażenie wózek w markizę podnosi jego estetykę oraz zabezpiecza towar i sprzedawcę przed opadami.

(2 zastrzeżenia)



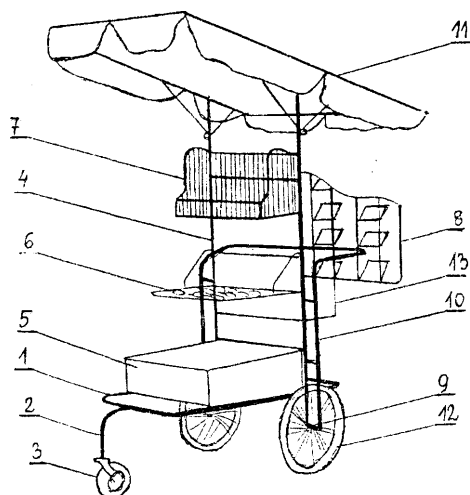
UI (21) 108798 (22) 1998 10 24 7(51) B60P 3/025
B62B 3/00

(75) Skotnicki Zdzisław, Opole

(54) Wózek handlowy

(57) Wózek handlowy posiada poziomą prostokątną ramę (1) do umieszczania elementów do składowania i ekspozycji towarów (5, 6, 7, 8) połączona z trzema kółkami (3, 12), rączką (10) do przemieszczania wózka i pionowymi wspornikami (4) do osadzania elementów do składowania i ekspozycji towaru (5, 6, 7, 8) oraz prostokątnej markizy (11). Kształt wózka umożliwia pełną ekspozycję i bezpieczne przechowywanie towaru. Zapewnia również łatwe manipulowanie wózkiem, a wyposażenie wózka w markizę podnosi jego estetykę oraz zabezpiecza towar i sprzedawcę przed opadami.

(2 zastrzeżenia)



UI (21) 108766 (22) 1998 10 16 7(51) B60R 11/00

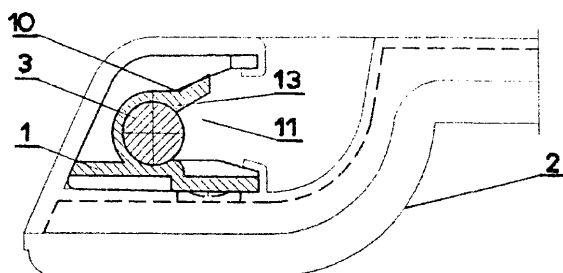
(75) Sujkowska-Ziętara Bogumiła Aniela, Warszawa

(54) Węzeł mocowania półki samochodowej

(57) Węzeł składa się z dwóch części rozłącznych to jest dwóch profilowych zaciskowych sztywnych gniazd (1) mieszczących się na wcisk w bocznym elemencie (2) poziomym prawnym i lewym przystosowanym do ruchomego mocowania tylnej półki oraz z odpowiednio dwóch sworzni (3) kształtowych o różnej wzdłużnej osi symetrii z których poszczególne mieści się jednym końcem z oporowym kołnierzem w bocznym otworze półki, a przeciwnym końcem mieści się **wymownie** na wcisk w poszczególnym gnieździe. Gniazdo (1) jest zaopatrzone w gór-

nej ścianie (10) przedłużającej boczną szczelinę (11) otworu w wystającą od dołu sprężynującą zapadkę (13). Węzeł ma koniec poszczególnego sworznia (3), mieszczącego się w otworze półki, w postaci wydłużonego krzyżaka, a przeciwny koniec mieszczący się na wcisk w gnieździe (1) ma także postać wydłużonego krzyżaka wokół którego mieszczą się rzędowo pionowe poprzeczne walcowe pierścienie.

(1 zastrzeżenie)



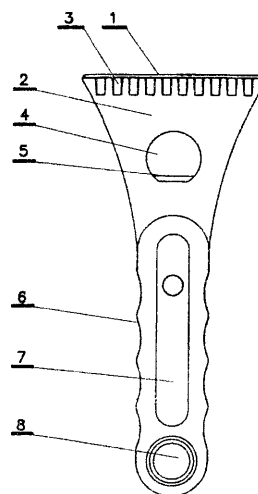
UI (21) 108778 (22) 1998 10 20 7(51) B60S 1/62

(75) Sujkowska-Ziętara Bogumiła Aniela, Warszawa;
Woźniak Marek, Warszawa; Tomporek
Krzysztof, Warszawa

(54) Skrobaczka do szyb

(57) Skrobaczka ma profilową elastyczną, poprzeczną, zaopatrzoną krawędź (1) rozszerzonej, łukowo zgiętej do dołu, łopatki (2) z rozmieszczonymi szeregowo zębami (3). W łopatce tej znajduje się okrągły otwór (4) z poprzeczną prostą, zaopatrzoną krawędzią (5). Podłużny płaski uchwyt łopatki ma zaokrąglone obrzeże (6) o podłużnej wnęcie (7) w widoku z góry i na zaokrąglonym końcu ma po przeciwnych stronach dwie okrągłe wnęki, z których jedna ma wyprawioną reklamową soczewkę (8).

(1 zastrzeżenie)



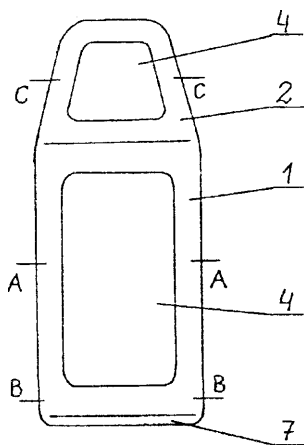
UI (21) 108750 (22) 1998 10 12 7(51) B60S 5/00
B62B 3/00

(75) Stróżyk Andrzej, Leszno

(54) Wózek dla mechanika

(57) Wózek charakteryzuje się tym, że część leżakowa (1) i podgówek (2) mają w przekroju poprzecznym wgłębienia z powierzchniami przeciwślizgowymi (4), wychodzące z zaokrąglonej części bocznej, zawierającej wywnięte obrzeże. Część leżakowa (1) od strony czołowej, zakończona jest wybrzuszoną progim (7), przechodzącą od obrzeża w stronę wgłębienia. Powierzchnie przeciwślizgowe (4) stanowią integralne części skorupy tworzącej wózek.

(1 zastrzeżenie)



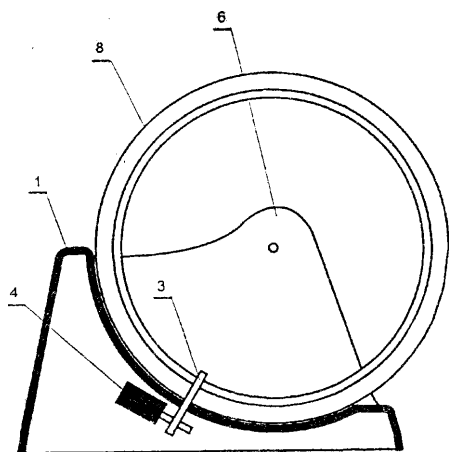
U1 (21) 108785 (22)19981021 7(51) B62H 3/08

(75) Loska Piotr, Katowice

(54) Stojak na rower

(57) Stojak na rower ma kształt zbliżony do ściętego ostrosłupa foremnego (1) o zaokrąglonych rogach. Wzdłuż przekątnej ostrosłupa (1) wykonane jest wybranie w kształcie zbliżonym do wycinka kołowego z zamocowanym szczękowym zamkiem (3). Zamek (3) połączony jest poprzez blokadę elektromagnetyczną (4) z elektroniczną sterująco-blokującą klawiaturą umieszczoną na górnej powierzchni ostrosłupa (1). W wybraniu umieszcza się koło (8) zabezpieczone przed niepowołanym wyjęciem za pomocą zamka (3). Na powierzchni ostrosłupa (1) umieszczony jest element reklamowy.

(2 zastrzeżenia)



U1 (21) 108779 (22)1998 10 20 7(51) B65D 19/10

(71) Przedsiębiorstwo Państwowe MEPROZET,
Stare Kurowo

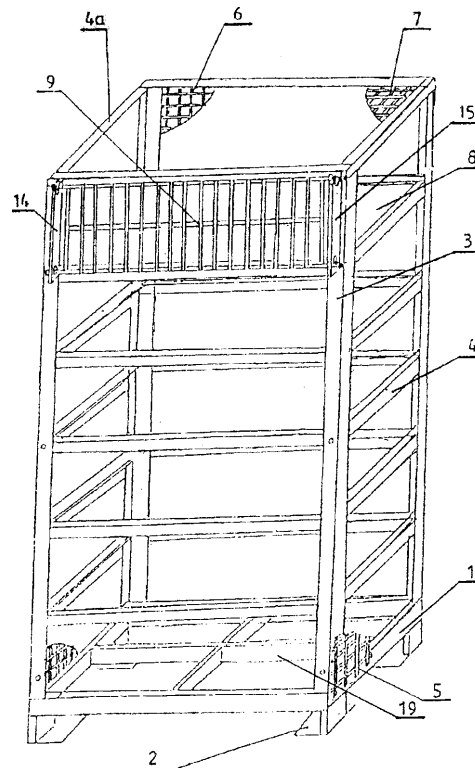
(72) Tłuszcz Czesław, Kozłowski Aleksander,
Kurzawiński Jan, Burchard Józef

(54) Paleta do przewozu gęsi

(57) Paleta wykonana jest z czterech słupów nośnych (3), połączonych od góry ramą nośną, poziomą (4a), posadowionych na prostokątnej podstawie (1) palety, do których przytwierdzone są ramy nośne poziome (4), zespolone z podłogami (8) komór palety.

Słupy nośne (3) i ramy nośne, poziome (4a, 4) połączone są z wykonanymi korzystnie z siatki ścianami bocznymi (5), ścianą tylną (6) i wierzchem (7) palety. Słupy nośne (3), w czołowej części palety mają przytwierdzone listy (14, 15), do których przymocowane są drzwiczki (9).

(8 zastrzeżeń)



U1 (21) 108780 (22) 1998 10 20 7(51) B65D 19/10

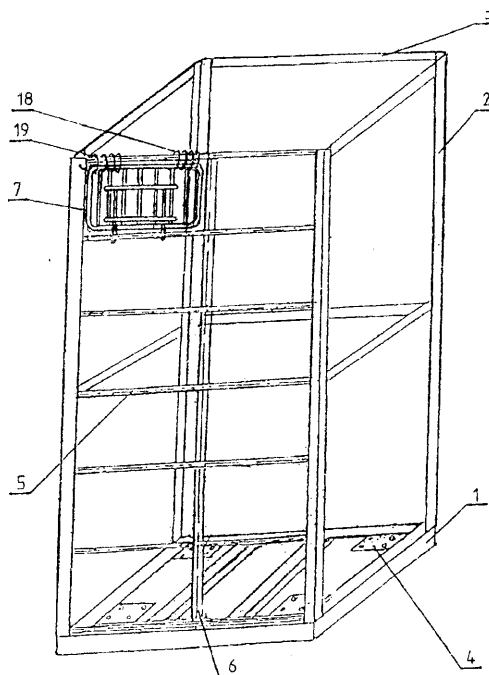
(71) Przedsiębiorstwo Państwowe MEPROZET,
Stare Kurowo

(72) Tłuszcz Czesław, Kozłowski Aleksander,
Kurzawiński Jan, Burchard Józef

(54) Paleta do przewozu kaczek

(57) Paleta wykonana jest ze szkieletu i kosza wsadowego. Szkielet palety tworzą cztery słupy nośne (2), posadowione na prostokątnej podstawie (1), złączone listwami poziomymi (3), posiadające z przodu pręty poziome (5), do których przymocowane są drzwiczki (7). Kosz wsadowy, jako wielopoziomowy, wkładany jest od góry do szkieletu palety.

(8 zastrzeżeń)



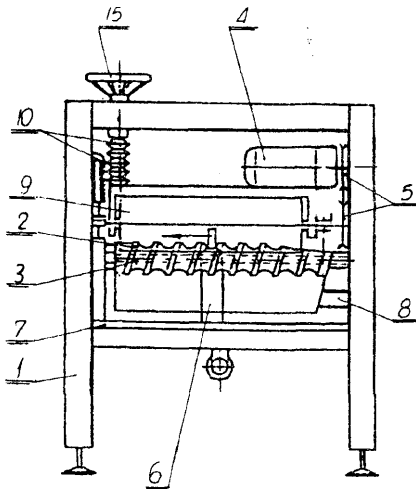
UI (21) 108790 (22) 1998 10 23 7(51) B65D 47/00
B67B 7/40

(75) Waśniewski Ludwik, Gniew

(54) Automatyka zrywarka z butelek zwrotnych kapturków z tworzyw sztucznych

(57) Automatyka zrywarka charakteryzuje się tym, że zespół ślimaków (2) oddziałuje dwustronnie bocznymi powierzchniami na obrabiane butelki (6) umieszczone na dwóch równoległych przenośnikach (7) znajdujących się poniżej zespołu ślimaków (2). Obrabiane butelki (6) utrzymywane są w pozycji pionowej regulacyjnymi kątowymi, dociskowo-przewodzącymi elementami (8) zamontowanymi po zewnętrznych stronach obrabianych butelek (6). Kapturki z tworzyw sztucznych znajdujące się na szyjkach obrabianych butelek (6) zrywane są na dwóch równoległych liniach wirujących szczotkami (9) osadzonymi w płaszczyźnie poziomej na pionowych śrubowych zespołach (10) i poziomych śrubowych zespołach (11).

(1 zastrzeżenie)



UI (21) 108795 (22) 1998 10 24 7(51) B65D 47/00
B67B 7/12

(75) Góral Jerzy, Nysa

(54) Otwieracz do butelek-brelotek

(57) Wzór użytkowy rozwiązuje problem konstrukcji przyrządu do otwierania butelek kapslowanych, zwłaszcza w warunkach turystycznych.

Przyrząd charakteryzuje się tym, że ramię (1) z jednej strony jest wygięte ku dołowi tworząc dźwignię (4), a z drugiej ma otwór (2), zakończony wypustką (3). Drugie ramię (5), które rozgina kapsel jest zakończone promieniem (6), ukształtowanym pod palec.

(3 zastrzeżenia)

15

UI (21) 108782 (22) 1998 10 22 7(51) B66B 23/12

(75) Polak Roman, Opoczno; Anduła Karol, Opoczno

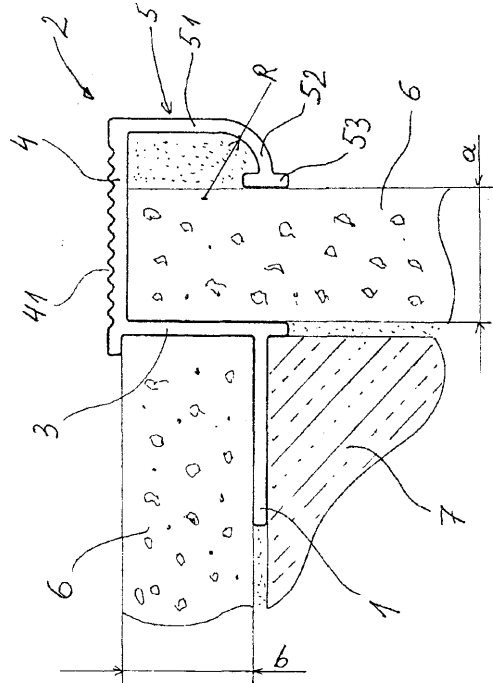
(54) Listwa osłonowa

(57) Przedmiotem wzoru użytkowego jest listwa osłonowa, zwłaszcza listwa osłaniająca naroża stopni schodów.

Listwa osłonowa zawiera perforowaną podstawę (1), połączoną monolitycznie ze schodową stopnicą (2) poprzez prostopadłe płaskie ramię (3).

Schodowa stopnica (2) składa się z płaskiego ramienia (4), równoległego do podstawy (1) oraz z osłonowego ramienia (5), zawierającego płaski segment (51) i wygięty segment (52) zakończony oporową płytką (53), prostopadłą do podstawy (1) i płaskiego ramienia (4) stopnicy (2) oraz równoległą do płaskiego ramienia (3) i płaskiego segmentu (51).

(4 zastrzeżenia)



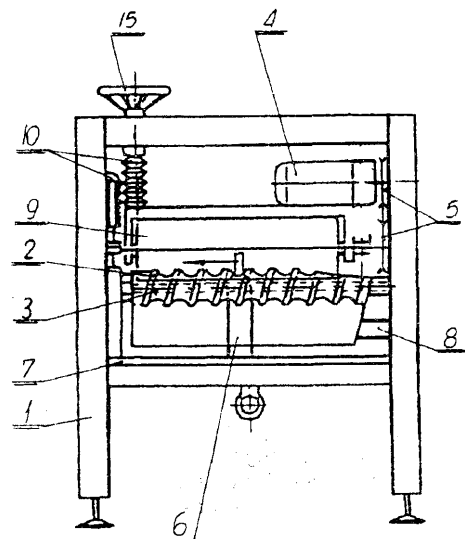
U3 (21) 108791 (22) 1998 10 23 7(51) B67B 7/40
(61) 108622

(75) Waśniewski Ludwik, Gniew

(54) Urządzenie do zrywania z butelek zwrotnych kapturków z tworzyw sztucznych

(57) Urządzenie do zrywania z butelek zwrotnych kapturków charakteryzuje się tym, że kapturki z tworzyw sztucznych znajdujące się na szyjkach obrabianych butelek (6) zrywane są wirującą szczotką (9) osadzoną w płaszczyźnie poziomej na pionowym śrubowym zespole (10) i poziomym śrubowym zespole.

(1 zastrzeżenie)



DZIAŁ E

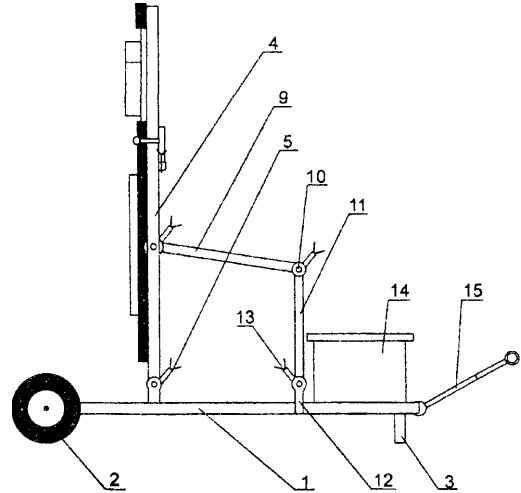
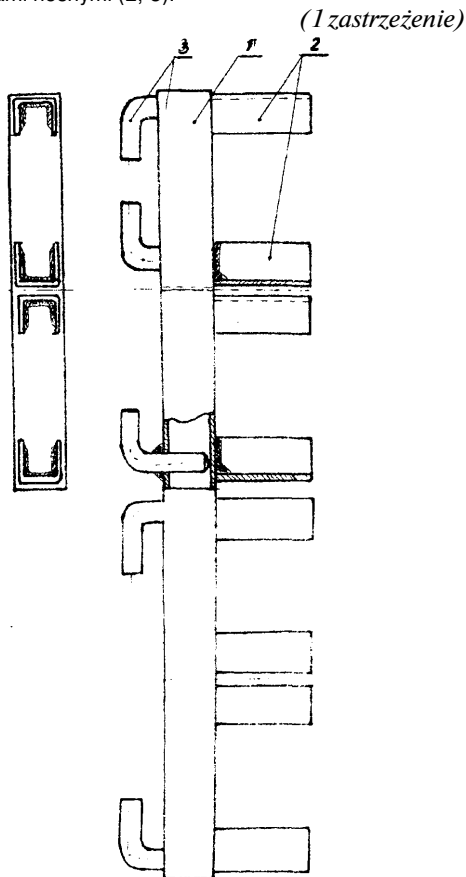
BUDOWNICTWO, GÓRNICTWO; KONSTRUKCJE ZESPOLONE

UI (21) 108788 (22) 1998 10 21 7(51) E01F 13/00

(75) Centkowski Marian, Końskie; Parszewski Grzegorz, Przysucha; McCallum-Pearson Anna, Borkowice

(54) **Urządzenie ostrzegawcze**

(57) Przedmiotem wzoru użytkowego są urządzenia ostrzegawcze służące do ostrzegania o zagrożeniach na drodze i oznakowania robót drogowych, a także tablice informacyjne i reklamowe. Urządzenia te zbudowane są na bazie powtarzalnych modułowych elementów (1) z PCV łączonych z metalowymi konstrukcjami nośnymi (2, 3).



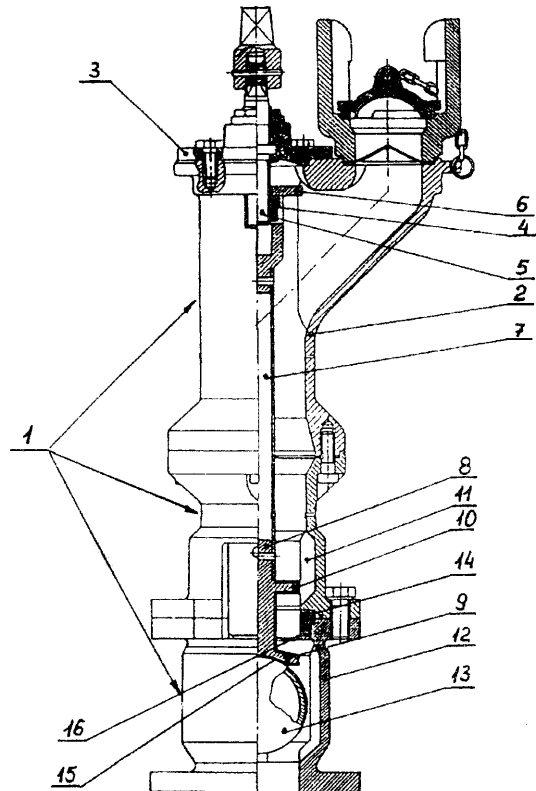
UI (21) 108756 (22) 1998 10 13 7(51) E03B 9/08

(71) Fabryka Armatur JAFAR S.A., Jasło

(72) Sendra Tadeusz

(54) **Hydrant podziemny**

(57) Przedmiotem wzoru użytkowego jest hydrant podziemny z podwójnym zamknięciem zaworem grzybowym w cylindrycznym gnieździe i zaworem pływakowym w pierścieniowym gnieździe w osłonie z odwadniaczem.



UI (21) 108787 (22) 1998 10 21 7(51) E01F 13/04

(75) Centkowski Marian, Końskie; Parszewski Grzegorz, Przysucha; McCallum-Pearson Anna, Borkowice

(54) **Przejazdne urządzenie ostrzegawcze do wczesnego ostrzegania o zagrożeniach na drodze**

(57) Urządzenie zabudowane jest na czworokątnej podstawie (1), która z jednej strony ma przymocowane w narożnikach dwa koła jezdne (2), a z drugiej strony dwie pionowe podpórki (3). Dwie pionowe podłużnice (4) przymocowane do podstawy (1), mają zamontowane elementy ostrzegawcze.

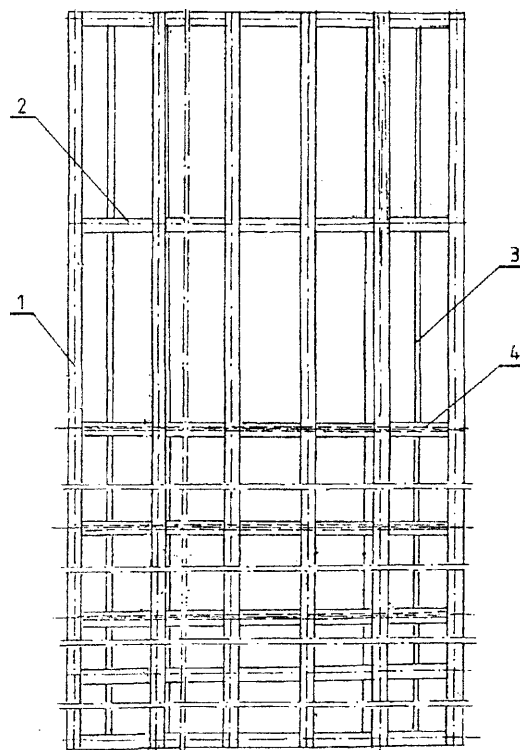
(1 zastrzeżenie)

Ośłona (1) ruchomych elementów zaworowych hydrantu składa się z trzech rozłącznie ze sobą mocowanych segmentów, z których górny stanowi korpus (2) mocowany z pokrywą (3) nakrętki (4) trzpienia (5), która osadzona jest w obudowie (6) pionowoprzesuwnej w korpusie (2) i sprzężoną rurą (7) łącznikową z nasadą (8) grzyba (9) wyposażoną w kołnierz (10) wodzący.

Segment środkowy ma na wewnętrznej powierzchni żebra (11) dystansowe prześwity, które grzbietami ślizgowo kołnierzem (10) wodzącym utrzymują grzyb (9) w pionie względem trzpienia (5), zaś dolny segment stanowi komorę (12) kulistego pływaka (13) w którą wbudowana jest tuleja (14) zaciśnięta kryzą zewnętrzną w wybraniu złącza komory (12) ze środkowym segmentem osłony (1).

Kulisty pływak (13) ma gumową powłokę, a jego gniazdo zaworowe (16) ukształtowane jest w obrzeżu tulei (14), której cylindryczna część stanowi gniazdo zaworowe grzyba (9).

(1 zastrzeżenie)



UI (21) 108786 (22) 1998 10 21 7(51) E04D 1/18

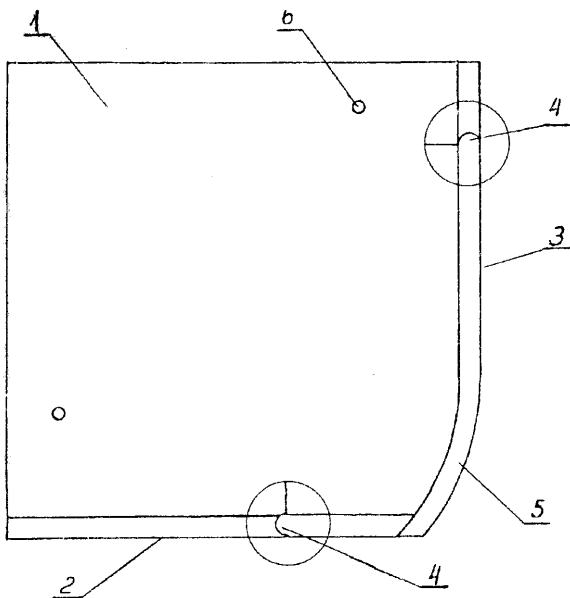
(75) Kuczewski Grzegorz, Łódź

(54) **Płytką elewacyjną**

(57) Płytką elewacyjną, wykonaną z blachy ma kształt zbliżony do prostokąta i jest przeznaczona do pokryć stromych.

Płytką charakteryzuje się tym, że ma na dolnej krawędzi (2) i na jednej pionowej krawędzi (3) przetłoczenie (4) o profilu półkolistym, przy czym przetłoczenie (4) pionowej krawędzi (3) ma łuk (5) o długości około 1/3 krawędzi (3), którym łączy ją z dolnym końcem prostej poziomej krawędzi (2).

(1 zastrzeżenie)



UI (21) 108759 (22) 1998 10 15 7(51) E04F 15/06

(71) Przedsiębiorstwo Państwowe MEPROZET, Stare Kurowo

(72) Tłuszcz Czesław, Kozłowski Aleksander, Kurzawiński Jan, Burchard Józef

(54) **Krata podłogowa**

(57) Krata charakteryzuje się tym, że konstrukcję nośno-usztywniającą tworzą kształtowniki nośne wzdłużne (3) zespolone z kształtownikami nośnymi poprzecznymi (4), zaś powierzchnię użytkową kraty, która jest przytwierdzona do konstrukcji nośno-usztywniającej, stanowią pręty wzdłużne (1) połączone trwale z prętami poprzecznymi (2).

(4 zastrzeżenia)

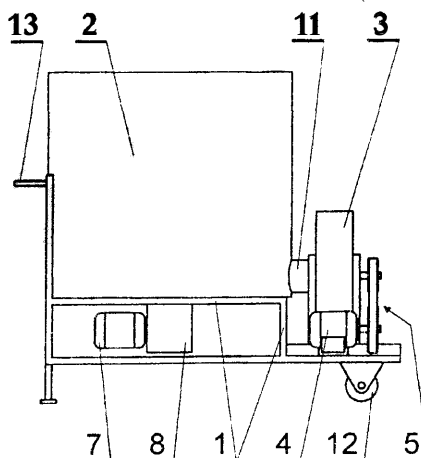
UI (21) 108777 (22) 1998 10 21 7(51) E04F 21/12

(75) Brzeski Piotr, Milanówek

(54) **Urządzenie do podawania rozdrobionego lub granulowanego materiału izolacyjnego**

(57) Urządzenie ma walcowy zbiornik (2) oraz wentylator promieniowy (3) umieszczone na przestrzennej ramie (1). Wentylator (3) napędzany jest silnikiem elektrycznym (4) za pośrednictwem przekładni pasowej (5). Zbiornik (2) wyposażony jest w dodatkowe obrotowe dno (6) napędzane silnikiem elektrycznym (7) z przekładnią zwalniającą (8). W dolnej części bocznej ścianki zbiornika (2), wykonany jest zamykany otwór, poprzez który wewnątrz zbiornika (2) połączone jest z wejściem wentylatora (3).

(1 zastrzeżenie)



UI (21) 108770 (22) 1998 10 17 7(51) E21D 11/28

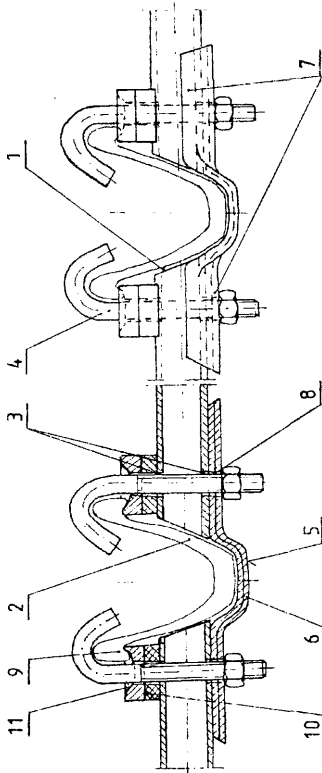
(75) Głęb Lucjan, Katowice; Wadiak Jacek, Kielce

(54) **Rurowa rozpora górnicza**

(57) Rozpora ma ukośnie ścięte końce (1) dla ich dopasowania do bocznego obrysu kształtowników (2) obudowy, zaopa-

trzone w otwory (3) dla śrub (4) mocujących rozporeę na tych kształtownikach (2), poprzez wykonane ze spłaszczonej rury jarzmo (5). Centralna część (6) jarzma jest wyprofilowana odpowiednio do zewnętrznego obrysu kształtowników (2) obudowy, a jego dwie półkolistne końcówki (7) są wyprofilowane odpowiednio do zewnętrznego obrysu rozporeę i zaopatrzone w otwory (8) dla wspomnianych śrub (4) mocujących rozporeę na tych kształtownikach (2). Na śrubach (4), od strony kołnierzy (9) kształtowników (2) obudowy, znajdują się amortyzatory (10) w postaci pierścieni gumowo-stalowych.

(2 zastrzeżenia)



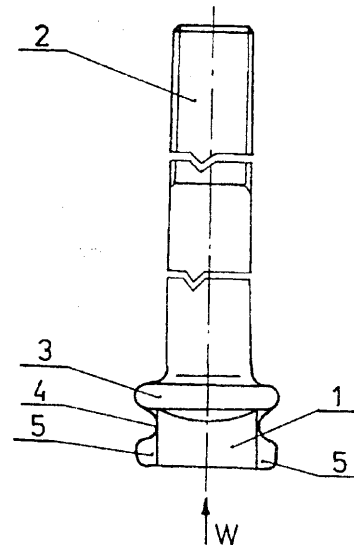
UI (21) 108768 (22)19981016 7(51) E21D 21/00

(75) Gaweł Adam, Stalowa Wola; Stec Edward, Stalowa Wola; Tys Józef, Stalowa Wola

(54) **Żerdź kotwi górniczej**

(57) Żerdź kotwi górniczej, stanowiąca element kotwi rozprężnej, przeznaczony do podtrzymywania skał w wyrobiskach górniczych, posiada na jednym końcu gwint (2), a na drugim końcu profilowany łeb (1), który ma w górnej części kołnierz (3), a poniżej kołnierza ma powierzchnię do badania nośności kotwi. Kołnierz (3) ma powierzchnię ukształtowaną promieniem, zaś kwadratowo profilowany łeb (1) ma w dolnej części płaskie wypusty (5), usytuowane na dwóch przeciwległych powierzchniach bocznych.

(2 zastrzeżenia)



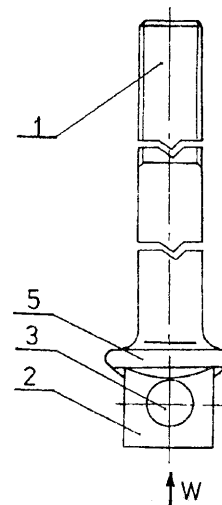
UI (21) 108769 (22)1998 10 16 7(51) E21D 21/00

(75) Gaweł Adam, Stalowa Wola; Stec Edward, Stalowa Wola; Tys Józef, Stalowa Wola

(54) **Żerdź kotwi górniczej**

(57) Żerdź kotwi górniczej, stanowiąca element kotwi rozprężnej, przeznaczony do podtrzymywania skał w wyrobiskach górniczych, wykonana z pręta stalowego, ma z jednej strony nagwintowany trzpień (1), z drugiej zaś łeb (2) stanowiący pogrubienie wymiarów trzpienia. Łeb (2) mający kształt prostopadłościanu o podstawie kwadratowej ma przelotowy otwór (3), usytuowany prostopadle do osi trzpienia (1) oraz ma w górnej części kołnierz (5).

(1 zastrzeżenie)

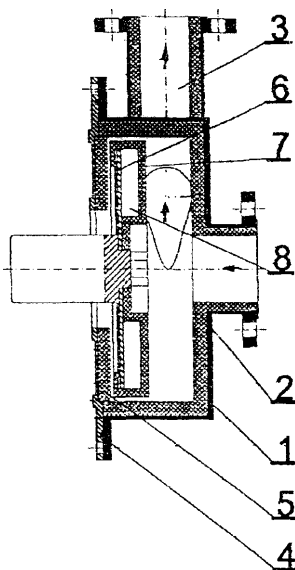
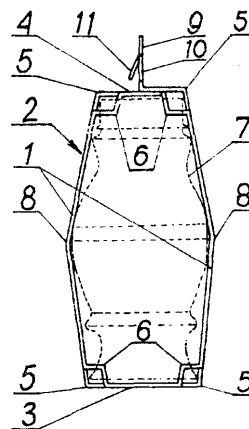


DZIAŁ F

MECHANIKA; OŚWIETLENIE; OGRZEWANIE; UZBROJENIE; TECHNIKA MINERSKA

UI (21) 108748 (22) 1998 10 12 7(51) F04D 7/04

(75) Szczepański Henryk, Lubartów; Zakrzewski Robert, Lublin

(54) Pompa wirowa do szlamu(57) Pompa wirowa do szlamu na korpusie (1), pokrywie (4) i wirniku (6) posiada odpowiednie warstwy poliuretanowe (2, 5, 7).
(1 zastrzeżenie)**(54) Opakowanie obwolutowe do zniczy**(57) Opakowanie obwolutowe do zniczy charakteryzuje się tym, że zawiera pasy nośne (1), tworzące podwójny trzon (2) z denkiem (3) i daszkiem (4). W miejscach zagięć bocznych (5) usytuowane są występy (6), zagięte w kierunku do środka podwójnego trzonu (2). Pasy nośne (1) mają w połowie swych wysokości po jednej linii bigowania (8), a daszek (4) ma uchwyt (9), zaopatrzony w okienko (10) z języczkiem (11).
(3 zastrzeżenia)

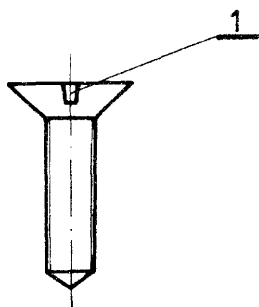
UI (21) 108794 (22) 1998 10 23 7(51) F16B 23/00

(75) Niegodajew Włodzimierz, Piotrków Trybunalski

(54) Wkręt

(57) Wkręt przeznaczony do nierozłącznego łączenia części korpusów urządzeń elektrycznych, szczególnie łączników elektrycznych umieszczanych w przewodzie elektrycznym, posiada w swym płaskim, stożkowym łbie stożkowy otwór (1), którego oś geometryczna pokrywa się z osią geometryczną wkręta.

(1 zastrzeżenie)

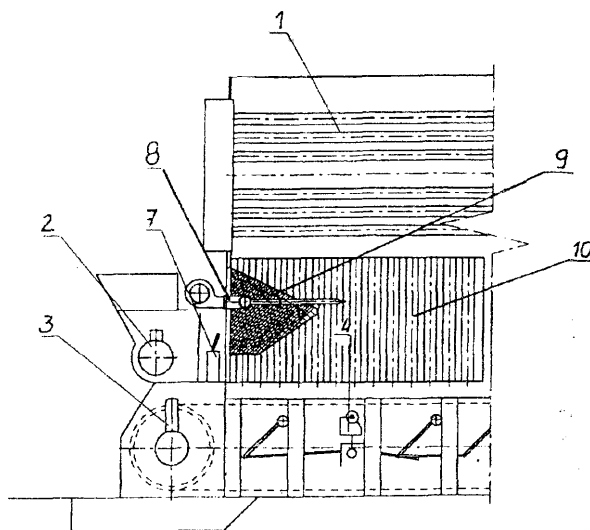


UI (21) 108761 (22) 1998 10 15 7(51) F23L 1/00

(75) Siedlaczek Jerzy, Rybnik; Siedlaczek Lucjan, Rybnik; Wilk Stanisław, Ruda Śląska

(54) Kocioł wodny, niskotemperaturowy centralnego ogrzewania na paliwo stałe

(57) Kocioł wodny, niskotemperaturowy centralnego ogrzewania charakteryzuje się tym, że ma korpus w kształcie prostopadłościanu, a w nim wymiennik (1), który w dolnej części kotła jest otwierany i wraz z paleniskiem rusztowym stanowi czterostrefową komorę spalania z regulowanym dopływem powietrza podmuchowego z układu napędowego. Komora spalania jest ekranowana na ściankach bocznych rurami stalowymi bez szwu (10).



UI (21) 110213 (22) 1999 10 28 7(51) F21V 35/00

(71) RAFFEX Spółka z o.o., Skórzewo k. Poznania

(72) Wardejn Paweł

Do komory spalania przepływa powietrze pierwotne ze spalinami, które na wysokości sklepienia zapłonowego (9) zasilane jest przez układ powietrza wtórnego (8), który stanowi wentylator z układem dysz, zabudowanych w sklepieniu zapłonowym (9). Niezbędny ciąg wytwarza układ odpylania spalin, składający się z separatora mechanicznego z układem inżektorowym i wentylator wyciągowy.

(1 zastrzeżenie)

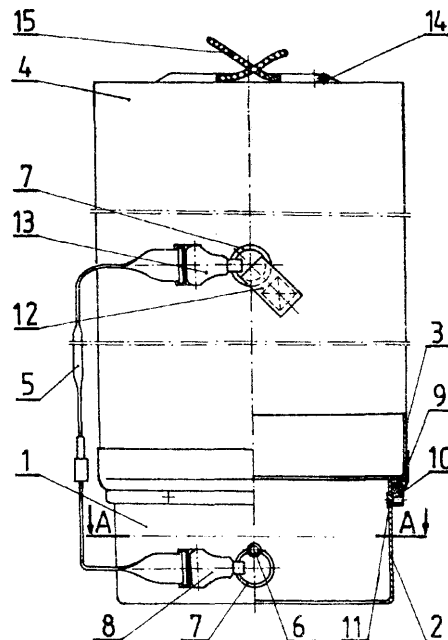
UI (21) 108762 (22) 1998 10 15 7(51) F23L 1/00

(75) Siedlaczek Jerzy, Rybnik; Siedlaczek Lucjan, Rybnik; Wilk Stanisław, Ruda Śląska

(54) **Kocioł wodny, wysokotemperaturowy centralnego ogrzewania**

(57) Kocioł wodny, wysokotemperaturowy centralnego ogrzewania charakteryzuje się tym, że ma korpus w kształcie walca, a w nim wymiennik (1), który w dolnej części kotła jest otwierany i wraz z paleniskiem rusztowym stanowi czterostrefową komorę spalania z regulowanym dopływem powietrza podmuchowego z układu napędowego (4). Do komory spalania przepływa powietrze pierwotne ze spalinami, które na wysokości sklepienia zapłonowego (9) zasilane jest przez układ powietrza wtórnego (8), który stanowi wentylator z układem dysz, zabudowanych w sklepieniu zapłonowym (9). Niezbędny ciąg wytwarza układ odpylania spalin, składający się z separatora mechanicznego z układem inżektorowym i wentylator wyciągowy.

(1 zastrzeżenie)



UI (21) 108784 (22) 1998 10 21 7(51) F41H 1/02

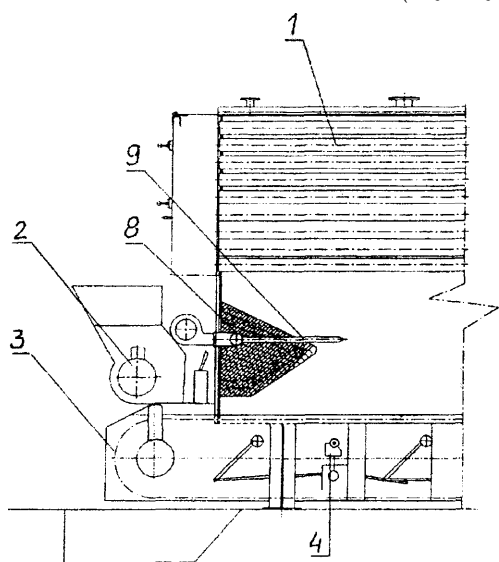
(71) Zakłady Konfekcji Technicznej LUBAWA Spółka Akcyjna, Lubawa

(72) Nowacki Wojciech, Koterbas Tomasz, Wilk Karol, Czerepko Janusz/

(54) **Kamizelka ochronna**

(57) Wzór rozwiązuje zagadnienie konstrukcji kamizelki ochronnej, zwłaszcza dla wojsk lądowych, chroniącej przed pociskami z broni strzeleckiej, odłamkami i bronią białą, w której kształtowa część przednia (1) z rozłączną osłoną (3) krocza i część tylna (2) z kołnierzem (7) zakryte są profilowanymi naramiennikami (4). Obie części łączone są taśmą samoszczepną (10), usytuowaną w dolnych poszerzonych i profilowanych bokach. Część przednia (1), część tylna (2), kołnierz (7), naramienniki (4) oraz osłona (3) krocza mają wielowarstwowe zestawy tkanin w postaci pakietów balistycznych. Kieszenie i zapinki znajdujące się w poszczególnych częściach przedniej (1) i części tylnej (2) umożliwiają umieszczenie stalowej płyty wzmacniającej oraz przenoszenie wybranych elementów sprzętu i wyposażenia żołnierskiego. Kamizelka ochronna może być wykonana bez płyty stalowej lub bez osłony krocza. Dopuszcza się stosowanie dodatkowej stalowej płyty wzmacniającej na plecy.

(4 zastrzeżenia)



UI (21) 108757 (22) 1998 10 13 7(51) F41C 33/00

(71) Wojskowy Instytut Techniki Inżynierskiej, Wrocław

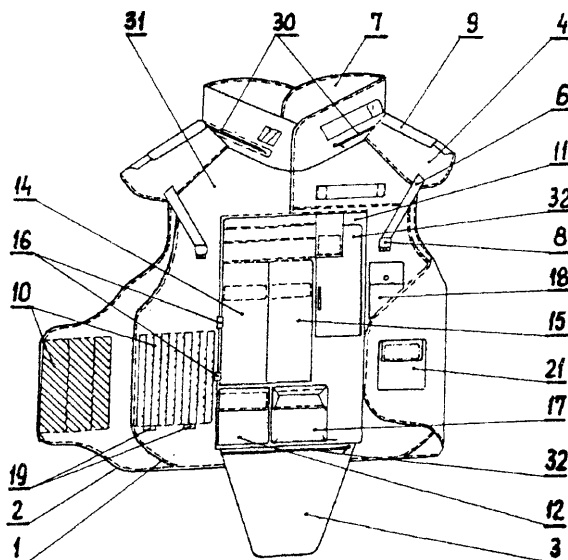
(72) Rozin Mirosław, Śliwiński Janusz

(54) **Pokrowiec kasyety minowej**

(57) Pokrowiec kasyety minowej zawierający podstawę (1), osłonę (4) z otworem (14) w jej górnej części na obwodzie, przez który przewleczona jest linka elastyczna (15) oraz pasy nośne (5), charakteryzuje się tym, że podstawa (1) posiada tuleję (2), która w górnej części zakończona jest gniazdem (3), a w środkowej części po obydwu jej stronach osadzone są sworznie (6) z uszami (7), do których zamocowane są dolne zatrzaski (8) pasów nośnych (5).

Natomiast osłona (4) posiada w dolnej części pierścień mocujący (9), który dociśnięty jest do gniazda (3) za pomocą pierścienia podtrzymującego (10) i wkrętów (11), a w środkowej części po obydwu stronach uchwyty (12) z uszami (7), do których zaczepione są górne zatrzaski (13) pasów nośnych (5).

(1 zastrzeżenie)



UI (21) 108749 (22) 1998 10 12 7(51) F42B 12/70

(71) Wojskowy Instytut Techniczny Uzbrojenia, Zielonka

(72) Kostrow Ryszard, Stępień Leszek, Milewski Eugeniusz, Leśniczak Jerzy, Świdzki Waldemar, Krysiński Bogdan, Szymanowski Jan, Goryca Wojciech

(54) Nabój pirotechniczny

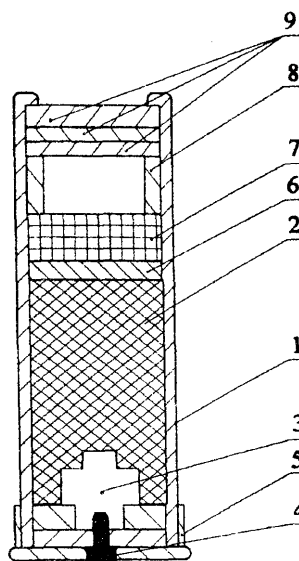
(57) Przedmiotem wzoru użytkowego jest nabój pirotechniczny, emitujący podczas działania promieniowanie podczerwone, służący jako pułapka termiczna (termiczny imitator celu) dla pocisków, naprowadzanych na podczerwień, w celu osłony zwłaszcza samolotów, śmigłowców lub wykorzystywany w celach badawczych.

Istota rozwiązania polega na tym, że w obudowie (1) naboju pirotechnicznego na czołową powierzchnię kształtki, wykonanej z mieszaniny pirotechnicznej (2), nałożony jest kolejno: krążek tekturowy (6), krążek filcowy (7), pierścień dystansujący (8) oraz krążki tekturowe (9).

Elementy nałożone na tę kształtkę, likwidują osiowe luzy pomiędzy nią, a obudową (1), zapobiegając jej niekontrolowanemu, osiowemu przemieszczeniu w obudowie (1) podczas eksploatacji naboju pirotechnicznego, zaś podczas strzału zapobiegają uszkodzeniu jej czołowej powierzchni poprzez odginanie górnych zagięć obudowy (1) zanim rozpalająca się kształtka opuści obudowę (1).

Ponadto krążki (6, 7, 9) oraz pierścień dystansujący (8) zapobiegają zbyt gwałtownemu przyspieszeniu kształtki wywołanemu ciśnieniem gazowych produktów spalania w początkowej fazie jej ruchu.

(1 zastrzeżenie)



DZIAŁ G

FIZYKA

UI (21) 110217 (22)19991029 7(51) G03B 21/10

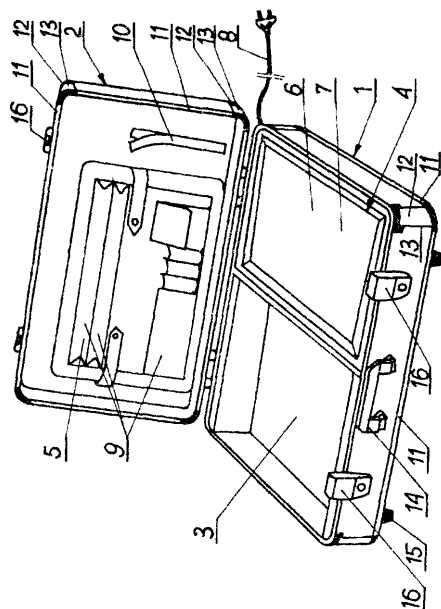
(75) Paczkowski Andrzej, Poznań; Paczkowski Piotr, Poznań

(54) Przegładarka przenośna

(57) Przegładarka przenośna charakteryzuje się tym, że stanowi aktówkę składającą się z kasety (1) i z uchylnej pokrywy (2). Kasetka (1) podzielona jest na dwie części i składa się z pojemnika (3) oraz przegładarki (4). Pokrywa (2) ma dodatkową przegrodę (5) w formie kieszeni.

Przegładarka (4) ma matową szybę (6), pod którą zamontowane jest źródło światła (7) zasilane kablem elektrycznym (8). Dodatkowa przegroda (5) składa się z zestawu kieszeni (9). Wszystkie krawędzie (11) kasety i pokrywy (2) mają kształt zaokrąglonych profili, a wszystkie narożniki (12) mają dodatkowe ochroniacze (13). Kasetka (1) zaopatrzona jest z boku w rączkę (14) oraz od spodu w stopkę (16).

(4 zastrzeżenia)

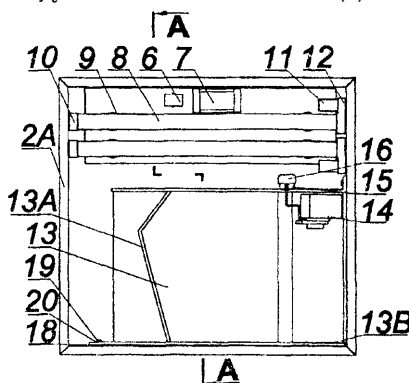


UI (21) 110214 (22) 1999 10 28 7(51) G09F 13/24

(75) Bogusz Janusz Edward, Białystok; Brzosko Krzysztof, Białystok

(54) Urządzenie reklamowe

(57) Urządzenie reklamowe, symulujące nalewanie płynu do naczynia, przeznaczone jest do reklamy produktów płynnych. Urządzenie reklamowe z przezroczystym zbiornikiem z płynem (13), zawierające w obudowie źródło światła (8) i turbinę (14),



charakteryzuje się tym, że z tyłu do obudowy (2) przymocowana jest płyta, a z przodu umieszczone jest lico z grafiką, za którym znajduje się przezroczysty zbiornik (13) z płynem i turbina (14).

(6 zastrzeżeń)

UI (21) 108764 (22) 1998 10 15 7(51) G09F 15/00
G09F 1/12

(71) Fabryka Urządzeń Prasowniczych
PROTOMET, Łódź

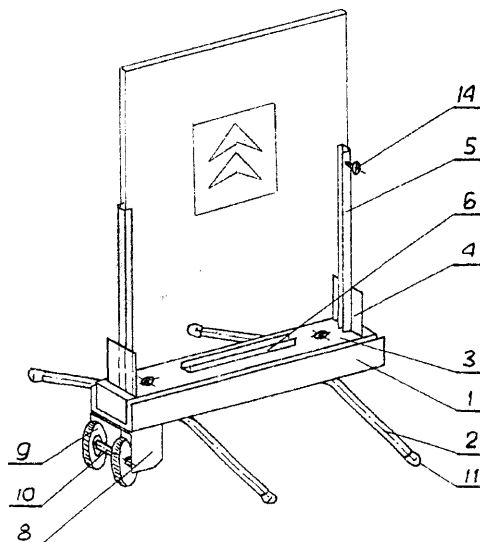
(72) Wachowski Józef

(54) **Stojak do plansz reklamowych**

(57) Przedmiotem wzoru użytkowego jest stojak do plansz reklamowych stosowany w sklepach, gastronomii itp.

Stojak posiada podstawę (1) z podporami (2), połączoną z korpusem (3) amortyzatorami. Podstawa (1) posiada kółka jezdne (9).

(4 zastrzeżenia)



DZIAŁ H

ELEKTROTECHNIKA

UI (21) 108789 (22) 1998 10 22 7(51) H01M 2/10

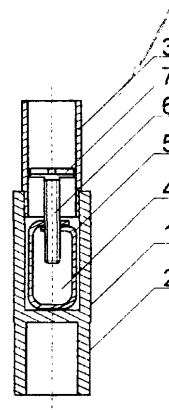
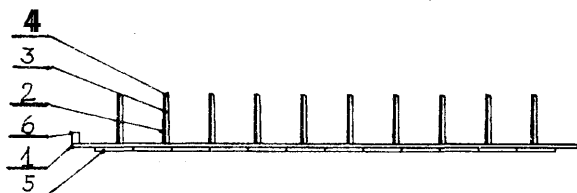
(75) Wysocki Andrzej, Chodzież

(54) **Wkładka przeciwwstrząsowa**

(57) Przedmiotem wzoru użytkowego jest wkładka przeciwwstrząsowa, przeznaczona do akumulatorów kwasowych jako zabezpieczenie zestawów płytek w komorach przed skutkami uderzeń bocznych.

Wkładkę stanowi płytka (1), wykonana z tworzywa sztucznego z żebrami (5) na stronie zewnętrznej i płytkowymi występami (2) w kształcie płytki (3) z żebrami (4).

(1 zastrzeżenie)



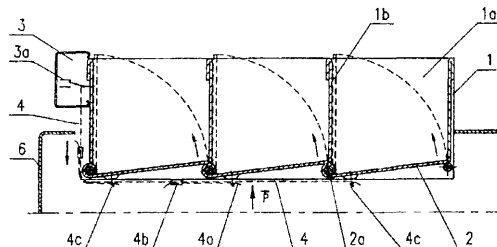
UI (21) 108772 (22) 1998 10 20 7(51) H02B 13/025

(71) Centralny Ośrodek Badawczo-Rozwojowy
Instalacji i Urządzeń Elektrycznych w
Budownictwie ELEKTROMONTAŻ, Warszawa

(72) Gozdalik Krzysztof, Jabłoński Zbigniew,
Kierzkowski Wiktor, Lipski Zygmunt,
Sosnowski Tadeusz

(54) **Upust ciśnieniowy, zwłaszcza do
przeciwlukowego zabezpieczenia urządzeń
elektroenergetycznych**

(57) Wzór użytkowy rozwiązuje zagadnienie zapewnienia szybkiego ujścia gazów, powstałych wskutek zwarcia łukowego wewnątrz urządzenia oraz szybkiego wyłączenia zwarcia.



UI (21) 110221 (22) 1999 11 03 7(51) H0 R 4/48
H01R 9/22

(75) Bocheński Stefan, Nowy Sącz; Olszewski
Krzysztof, Szczawnica

(54) **Element połączeniowy przewodów
elektrycznych**

(57) Zgłoszenie ujawnia budowę elementu łączącego odizolowane końcówki przewodów elektrycznych, w szczególności w rozgałęźnych puszkach instalacyjnych.

Element składa się z korpusu (1), którego dolna część wykształcona jest w króciec (2), natomiast górna część stanowi osłonę (3) dla śruby dociskowej (6). Korpus (1) ma boczny otwór (4) przelotowy, w którym umieszczony jest elektroprowadzący styk (5). W ścianie styku (5) znajduje się nagwintowany otwór, odpowiadający otworowi przelotowemu, wykonanemu w korpusie (1), przez który do środka styku (5) wprowadzona jest śruba (6) dociskowa.

(3 zastrzeżenia)

Upust ciśnieniowy składa się z korpusu (1), podzielonego przegrodami (1b) na szereg przedziałów (1a), otwartych od góry, a od dołu zamkniętych kłapkami (2), mocowanymi zawiasami (2a). Upust ciśnieniowy jest wyposażony w elektryczny łącznik pozycyjny (3), sprzężony mechanicznie z kłapkami (2).

(2 zastrzeżenia)

Zamek składa się z korpusu (1) z otworami (1a), mocowanego do drzwi (10), wewnątrz którego znajduje się suwliwa listwa zamykająca (2) z otworami (2a) oraz krzywka napędowa (4), osadzona na wałku (3).

Zaczepy (7) są osadzone na obrzeżu otworu drzwiowego obudowy.

(2 zastrzeżenia)

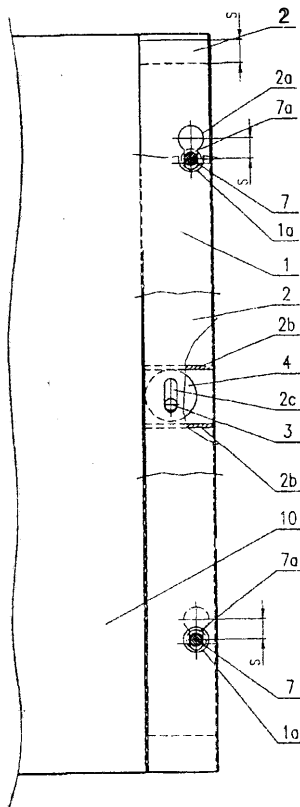
UI (21) 108773 (22) 1998 10 20 7(51) H02B 13/025

(71) Centralny Ośrodek Badawczo-Rozwojowy Instalacji i Urządzeń Elektrycznych w Budownictwie ELEKTROMONTAŻ, Warszawa

(72) Gozdalik Krzysztof, Lipski Zygmunt, Jabłoński Zbigniew

(54) **Wielozaczepowy zamek, zwłaszcza do łukoodpornych obudów urządzeń elektroenergetycznych**

(57) Wzór użytkowy rozwiązuje zagadnienie skutecznego zamknięcia obudów, zapewniające wytrzymałość mechaniczną i odporność na termiczne działanie łuku elektrycznego.



UI (21) 108771 (22) 1998 10 19 7(51) H04R 17/00

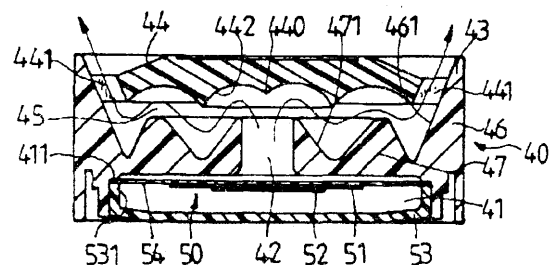
(71) Lin Kuang-Yao, Tainan, CN; Hsu Tsung-Ping, Taipei, CN

(72) Lin Kuang-Yao

(54) **Głośnik piezoelektryczny**

(57) Głośnik piezoelektryczny zawiera ramę (40) mającą kołową ścianę boczną (46) o nachylonej wewnętrznej powierzchni, płytę środkową (47) określającą poniżej z ramą (40) pierwszą komorę (41) mającą kołowe obrzeże (411) i drugą komorę (45) powyżej z kołową ścianą boczną, przy czym płyta środkowa określa również w niej otwór przelotowy (42) łączący ze sobą pierwszą i drugą komorę (41, 45), membranę (54) wstawioną do pierwszej komory (41), pokrywą (53) pasowaną przez wtlaczanie do ramy (40) w pierwszej komorze (41) i piezoelektryczny element przetwornikowy (50), mający kołową ścianę boczną (461) utrzymującą membranę (41) w położeniu przy pomocy obwodowej krawędzi górnej kołowej ściany bocznej (461) współpracującej z kołowym obrzeżem (411) płyty środkowej (47), dołączony wzdłużnie poniżej do membrany (54) i pokrywą odbijającą (44) rozciągającą się nad drugą komorą (45) i oddaloną od płyty środkowej (47), przy czym pokrywa odbijająca (44) ma konturową powierzchnię wewnętrzną o zakrzywionej konfiguracji przekroju poprzecznego z wystającą końcówką (440) umieszczoną w pobliżu otworu przelotowego (42) płyty środkowej (47) i określającą wiele otworów wylotowych (441) usytuowanych równomiernie wokół obwodu zewnętrznego.

(4 zastrzeżenia)



INFORMACJA O DOKONANIU, PRZEZ MIĘDZYNARODOWE BIURO OMPI,
PUBLIKACJI ZGŁOSZEŃ MIĘDZYNARODOWYCH,
W KTÓRYCH ZGŁASZAJĄCY UBIEGA SIĘ O UZYSKANIE OCHRONY W POLSCE

Numer, rodzaj i data publikacji międzynarodowej			Numer data zgłoszenia międzynarodowego		Int. Cl. ⁷
1			2		3
WO	0010375	A1 20000302	US9919132	19990824	A01B 43/00
WO	0010376	A1 20000302	FI9900691	19990823	A01B 59/043
WO	0010378	A1 20000302	EP9905751	19990809	A01G 25/02
WO	0010379	A1 20000302	ES9900266	19990823	A01G 27/02
WO	0010380	A1 20000302	US9919483	19990825	A01H 5/00
WO	0010382	A1 20000302	JP9904439	19990818	A01K 67/027
WO	0010383	A1 20000302	JP9904518	19990823	A01K 67/027
WO	0010384	A1 20000302	JP9904561	19990824	A01K 67/027
WO	0010385	A1 20000302	US9919307	19990825	A01M 59/00
WO	0010386	A1 20000302	US9914891	19990630	A01N 3/02
WO	0010387	A1 20000302	US9917533	19990803	A01N 25/34
WO	0010391	A1 20000302	US9918817	19990824	A01N 43/36
WO	0010392	A1 20000302	US9918017	19990813	A01N 43/80
WO	0010393	A1 20000302	EP9906056	19990818	A01N 47/12
WO	0010395	A1 20000302	SE9901437	19990824	A21D 8/04
WO	0010396	A1 20000302	DE9901854	19990622	A22B 5/00
WO	0010397	A1 20000302	DE9901938	19990629	A22B 5/00
WO	0010398	A1 20000302	SE9901332	19990803	A22C 17/16
WO	0010399	A1 20000302	NO9900263	19990823	A22C 25/16
WO	0010401	A1 20000302	EP9905611	19990804	A23F 3/08
WO	0010402	A1 20000302	AU9900609	19990729	A23G 3/00
WO	0010406	A1 20000302	US9919002	19990819	A23L 1/00
WO	0010407	A1 20000302	US9918891	19990819	A23L 1/10
WO	0010408	A1 20000302	CA9900772	19990820	A23L 1/305
WO	0010410	A1 20000302	US9919056	19990818	A41B 13/10
WO	0010411	A1 20000302	US9817602	19980825	A41D 1/00
WO	0010412	A1 20000302	US9918757	19990818	A42B 1/00
WO	0010413	A1 20000302	FI9900685	19990818	A43B 5/04
WO	0010414	A1 20000302	US9918989	19990819	A43B 7/06
WO	0010416	A1 20000302	AU9900671	19990820	A43B 7/32
WO	0010417	A1 20000302	US9918670	19990816	A43B 13/18
WO	0010418	A1 20000302	US9914927	19990701	A44B 11/00
WO	0010420	A1 20000302	AU9900635	19990805	A45D 8/24
WO	0010421	A1 20000302	US9817150	19980819	A45F 5/00
WO	0010422	A1 20000302	AU9900667	19990818	A46B 1/00
WO	0010423	A1 20000302	US9918738	19990818	A46B 5/02
WO	0010424	A1 20000302	FI9900588	19990702	A46D 3/04
WO	0010425	A1 20000302	EP9905402	19990728	A46D 9/00
WO	0010427	A1 20000302	US9819565	19980918	A47B 5/00
WO	0010429	A1 20000302	AU9900668	19990818	A47C 1/022
WO	0010431	A1 20000302	US9918714	19990818	A47D 15/00
WO	0010432	A1 20000302	US9824306	19981113	A47F 1/10
WO	0010433	A1 20000302	GB9902528	19990802	A47F 7/10
WO	0010434	A1 20000302	US9919238	19990820	A47F 19/22
WO	0010435	A1 20000302	US9907567	19990406	A47G 9/02
WO	0010436	A1 20000302	CH9800348	19980819	A47G 23/06
WO	0010437	A1 20000302	SE9901408	19990819	A47G 33/12
WO	0010438	A1 20000302	IL9900453	19990823	A47J 37/00
WO	0010439	A1 20000302	IL9900454	19990823	A47J 37/00
WO	0010442	A1 20000302	US9919299	19990824	A47J 43/28

1			2		3
WO	0010443	A1 20000302	CN9900108	19990805	A47K 13/24
WO	0010444	A1 20000302	DE9902456	19990806	A47L 1/02
WO	0010445	A1 20000302	DE9902543	19990816	A47L 1/05
WO	0010446	A1 20000302	DK9900444	19990820	A47L 13/02
WO	0010448	A1 20000302	US9908709	19990420	A61B 3/103
WO	0010449	A1 20000302	DE9902642	19990819	A61B 3/107
WO	0010451	A1 20000302	US9919004	19990818	A61B 5/00
WO	0010453	A1 20000302	US9919258	19990824	A61B 5/02
WO	0010456	A1 20000302	IL9900371	19990707	A61B 5/05
WO	0010460	A1 20000302	US9919257	19990824	A61B 5/15
WO	0010461	A1 20000302	US9912609	19990604	A61B 6/08
WO	0010462	A1 20000302	US9918459	19990813	A61B 7/04
WO	0010465	A1 20000302	US9919088	19990820	A61B 10/00
WO	0010466	A1 20000302	CA9900757	19990817	A61B 17/02
WO	0010467	A1 20000302	GB9902651	19990812	A61B 17/04
WO	0010469	A1 20000302	US9919308	19990825	A61B 17/12
WO	0010475	A1 20000302	US9919193	19990820	A61B 18/14
WO	0010476	A1 20000302	AU9900669	19990819	A61B 19/00
WO	0010480	A1 20000302	EP9906169	19990823	A61C 5/10
WO	0010482	A1 20000302	EP9906170	19990823	A61C 13/00
WO	0010485	A1 20000302	CA9900767	19990820	A61F 2/06
WO	0010487	A1 20000302	IB9901435	19990819	A61F 2/06
WO	0010488	A1 20000302	US9919003	19990818	A61F 2/06
WO	0010489	A1 20000302	US9919127	19990824	A61F 2/06
WO	0010491	A1 20000302	US9817418	19980825	A61F 2/34
WO	0010492	A1 20000302	US9918746	19990817	A61F 5/00
WO	0010493	A1 20000302	DK9900440	19990817	A61F 5/445
WO	0010494	A1 20000302	US9918939	19990820	A61F 7/00
WO	0010495	A1 20000302	CH9900375	19990813	A61F 13/15
WO	0010497	A1 20000302	US9919172	19990823	A61F 13/15
WO	0010498	A1 20000302	US9919173	19990823	A61F 13/15
WO	0010499	A1 20000302	US9919178	19990823	A61F 13/15
WO	0010500	A1 20000302	US9919571	19990825	A61F 13/15
WO	0010501	A1 20000302	US9919572	19990825	A61F 13/15
WO	0010502	A1 20000302	GB9902496	19990730	A61H 3/02
WO	0010505	A1 20000302	US9919373	19990820	A61J 11/00
WO	0010508	A1 20000302	US9919166	19990823	A61K 6/00
WO	0010511	A1 20000302	FR9902009	19990818	A61K 7/00
WO	0010514	A1 20000302	US9918713	19990818	A61K 7/021
WO	0010515	A1 20000302	EP9906097	19990818	A61K 7/06
WO	0010516	A1 20000302	US9917864	19990806	A61K 7/075
WO	0010517	A1 20000302	FR9901865	19990728	A61K 7/13
WO	0010518	A1 20000302	FR9901866	19990728	A61K 7/13
WO	0010519	A1 20000302	FR9901875	19990729	A61K 7/13
WO	0010520	A1 20000302	EP9905362	19990723	A61K 7/16
WO	0010521	A1 20000302	US9917781	19990805	A61K 7/38
WO	0010523	A1 20000302	US9918658	19990817	A61K 7/48
WO	0010524	A1 20000302	EP9906096	19990818	A61K 7/50
WO	0010527	A1 20000302	US9919140	19990824	A61K 9/10
WO	0010528	A1 20000302	US9919201	19990824	A61K 9/10
WO	0010529	A1 20000302	US9919202	19990824	A61K 9/10
WO	0010530	A1 20000302	US9919203	19990824	A61K 9/10
WO	0010531	A1 20000302	US9918801	19990818	A61K 9/107
WO	0010534	A1 20000302	FR9902003	19990818	A61K 9/19
WO	0010536	A1 20000302	US9919260	19990824	A61K 9/20
WO	0010537	A1 20000302	US9817625	19980825	A61K 9/22
WO	0010538	A1 20000302	US9919570	19990824	A61K 9/48
WO	0010539	A1 20000302	EP9905549	19990731	A61K 9/70
WO	0010540	A1 20000302	US9916386	19990720	A61K 9/70

1			2		3
WO	0010541 A1	20000302	US9919306	19990825	A61K 9/72
WO	0010549 A1	20000302	US9918315	19990813	A61K 31/00
WO	0010555 A1	20000302	RU9900257	19990727	A61K 31/115
WO	0010559 A1	20000302	GB9902791	19990824	A61K 31/21
WO	0010560 A1	20000302	JP9904323	19990810	A61K 31/215
WO	0010561 A1	20000302	EP9805214	19980817	A61K 31/28
WO	0010565 A1	20000302	US9903525	19990219	A61K 31/415
WO	0010566 A1	20000302	US9919265	19990823	A61K 31/42
WO	0010567 A1	20000302	US9914965	19990701	A61K 31/44
WO	0010568 A1	20000302	US9919388	19990824	A61K 31/47
WO	0010569 A1	20000302	JP9904429	19990818	A61K 31/495
WO	0010570 A1	20000302	JP9904483	19990820	A61K 31/495
WO	0010572 A1	20000302	US9918631	19990817	A61K 31/517
WO	0010573 A1	20000302	US9918785	19990819	A61K 31/535
WO	0010574 A1	20000302	US9918931	19990820	A61K 31/54
WO	0010577 A1	20000302	US9918219	19990811	A61K 35/00
WO	0010578 A1	20000302	US9919416	19990825	A61K 35/00
WO	0010579 A1	20000302	US9919012	19990817	A61K 35/36
WO	0010581 A1	20000302	JP9904448	19990819	A61K 35/74
WO	0010584 A1	20000302	US9919506	19990825	A61K 35/74
WO	0010586 A1	20000302	US9817074	19980818	A61K 35/78
WO	0010587 A1	20000302	US9918548	19990817	A61K 38/00
WO	0010589 A1	20000302	US9919090	19990823	A61K 38/00
WO	0010593 A1	20000302	US9918797	19990819	A61K 38/16
WO	0010594 A1	20000302	FI9900687	19990820	A61K 38/18
WO	0010596 A1	20000302	US9918961	19990819	A61K 38/29
WO	0010597 A1	20000302	GB9902607	19990819	A61K 39/00
WO	0010601 A1	20000302	US9916724	19990819	A61K 39/395
WO	0010602 A1	20000302	US9919068	19990818	A61K 39/395
WO	0010604 A1	20000302	US9918912	19990818	A61K 41/00
WO	0010606 A1	20000302	JP9904521	19990823	A61K 45/00
WO	0010607 A1	20000302	JP9904533	19990823	A61K 45/00
WO	0010612 A1	20000302	US9919095	19990818	A61K 48/00
WO	0010614 A1	20000302	US9918966	19990820	A61K 51/00
WO	0010615 A1	20000302	EP9905949	19990813	A61K 51/12
WO	0010617 A1	20000302	ES9900265	19990819	A61L 9/03
WO	0010618 A1	20000302	GB9902717	19990820	A61L 15/32
WO	0010619 A1	20000302	IB9901587	19990818	A61L 15/60
WO	0010620 A1	20000302	AU9900670	19990820	A61L 27/00
WO	0010622 A1	20000302	US9919196	19990820	A61L 29/08
WO	0010625 A1	20000302	GB9902780	19990823	A61M 1/06
WO	0010627 A1	20000302	US9919602	19990825	A61M 5/00
WO	0010630 A1	20000302	GB9902586	19990805	A61M 5/30
WO	0010632 A1	20000302	CH9900377	19990815	A61M 16/00
WO	0010633 A1	20000302	EP9906080	19990819	A61M 16/00
WO	0010635 A1	20000302	US9917811	19990803	A61M 25/00
WO	0010636 A1	20000302	US9918878	19990819	A61M 25/01
WO	0010637 A1	20000302	US9918704	19990817	A61M 25/02
WO	0010640 A1	20000302	IL9800395	19980819	A61N 1/30
WO	0010643 A1	20000302	US9918166	19990811	A61N 5/10
WO	0010644 A1	20000302	US9918996	19990819	A62C 13/62
WO	0010645 A1	20000302	HR9900014	19990714	A62C 39/00
WO	0010647 A1	20000302	US9922745	19990825	A63B 21/04
WO	0010648 A1	20000302	US9919234	19990818	A63B 23/02
WO	0010649 A1	20000302	JP9803721	19980821	A63B 23/04
WO	0010650 A1	20000302	GB9902631	19990723	A63B 23/12
WO	0010651 A1	20000302	US9918287	19990811	A63B 37/06
WO	0010652 A1	20000302	US9918863	19990818	A63B 53/04
WO	0010653 A1	20000302	US9919157	19990824	A63B 53/04

1			2		3	
WO	0010654	A1	20000302	NZ9900133	19990817	A63B 57/00
WO	0010655	A1	20000302	US9919096	19990818	A63B 59/00
WO	0010656	A1	20000302	GB9802554	19980825	A63B 69/00
WO	0010657	A1	20000302	GB9902740	19990820	A63B 69/36
WO	0010659	A1	20000302	CA9900709	19990804	A63C 5/075
WO	0010660	A1	20000302	NL9900525	19990820	A63F 3/02
WO	0010661	A1	20000302	GB9902734	19990820	A63F 5/04
WO	0010662	A1	20000302	US9919397	19990825	A63F 9/24
WO	0010668	A1	20000302	US9824791	19981120	A63H 17/395
WO	0010671	A1	20000302	EP9805318	19980821	A63H 33/10
WO	0010672	A1	20000302	SE9901425	19990823	B01D 5/00
WO	0010673	A1	20000302	IL9900459	19990823	B01D 11/00
WO	0010674	A1	20000302	US9817065	19980818	B01D 11/00
WO	0010675	A1	20000302	US9916009	19990714	B01D 15/08
WO	0010676	A1	20000302	US9916010	19990714	B01D 15/08
WO	0010677	A1	20000302	US9916011	19990714	B01D 15/08
WO	0010678	A1	20000302	US9916012	19990714	B01D 15/08
WO	0010679	A1	20000302	GB9902649	19990812	B01D 19/02
WO	0010680	A1	20000302	US9916235	19990715	B01D 21/18
WO	0010682	A1	20000302	US9919143	19990823	B01D 29/11
WO	0010683	A1	20000302	EP9904997	19990715	B01D 29/41
WO	0010684	A1	20000302	EP9905011	19990715	B01D 29/41
WO	0010685	A1	20000302	US9919153	19990824	B01D 39/20
WO	0010686	A1	20000302	US9919352	19990824	B01D 46/00
WO	0010687	A1	20000302	US9919244	19990820	B01D 53/02
WO	0010690	A1	20000302	US9918345	19990813	B01D 53/34
WO	0010691	A1	20000302	US9918711	19990818	B01D 53/62
WO	0010692	A1	20000302	DE9902711	19990824	B01D 53/86
WO	0010693	A1	20000302	NL9900530	19990825	B01D 53/86
WO	0010694	A1	20000302	EP9905737	19990809	B01D 71/22
WO	0010695	A1	20000302	US9919297	19990823	B01F 3/02
WO	0010697	A1	20000302	GB9902741	19990818	B01F 5/06
WO	0010700	A1	20000302	EP9905957	19990813	B01J 2/20
WO	0010701	A1	20000302	NL9900517	19990816	B01J 3/04
WO	0010702	A1	20000302	US9918618	19990823	B01J 8/18
WO	0010704	A1	20000302	US9918895	19990819	B01J 21/08
WO	0010705	A1	20000302	US9918962	19990819	B01J 21/08
WO	0010706	A1	20000302	JP9904396	19990813	B01J 35/02
WO	0010707	A1	20000302	US9919289	19990823	B01L 11/00
WO	0010709	A1	20000302	US9919507	19990825	B02C 7/04
WO	0010711	A1	20000302	NL9900524	19990819	B02C 18/08
WO	0010712	A1	20000302	EP9905276	19990723	B02C 18/30
WO	0010713	A1	20000302	EP9906050	19990818	B03C 3/06
WO	0010714	A1	20000302	SE9901391	19990818	B04B 7/12
WO	0010715	A1	20000302	SE9901382	19990817	B04B 15/06
WO	0010716	A1	20000302	CA9900761	19990818	B04C 5/081
WO	0010717	A1	20000302	CA9900763	19990818	B04C 5/081
WO	0010718	A1	20000302	CA9900762	19990818	B04C 5/103
WO	0010719	A1	20000302	CA9900764	19990818	B04C 5/103
WO	0010720	A1	20000302	DE9902640	19990820	B05B 1/18
WO	0010731	A1	20000302	US9916720	19990818	B05B 15/06
WO	0010733	A1	20000302	US9919001	19990819	B05C 1/00
WO	0010734	A1	20000302	US9916729	19990823	B05C 3/12
WO	0010735	A1	20000302	EP9905500	19990728	B05C 5/02
WO	0010736	A1	20000302	US9825088	19981124	B05D 3/00
WO	0010737	A1	20000302	GB9902404	19990723	B05D 7/22
WO	0010738	A1	20000302	AU9900677	19990823	B07B 13/00
WO	0010739	A1	20000302	FI9900654	19990806	B08B 5/02
WO	0010740	A1	20000302	CH9900370	19990810	B08B 15/00

1		2		3	
WO	0010745 A1	20000302	DE9902643	19990819	B21B 37/28
WO	0010747 A1	20000302	NL9900515	19990813	B21D 7/14
WO	0010750 A1	20000302	CH9900380	19990818	B21D 47/04
WO	0010751 A1	20000302	US9918006	19990813	B21D 51/38
WO	0010752 A1	20000302	EP9906233	19990825	B22D 17/22
WO	0010753 A1	20000302	EP9906140	19990821	B22D 31/00
WO	0010754 A1	20000302	DE9902585	19990813	B22D 41/00
WO	0010756 A1	20000302	CA9900759	19990816	B22F 9/14
WO	0010757 A1	20000302	US9919110	19990820	B23B 27/00
WO	0010759 A1	20000302	US9919109	19990819	B23B 51/00
WO	0010760 A1	20000302	NZ9900136	19990819	B23D 33/02
WO	0010762 A1	20000302	US9919099	19990818	B23K 1/00
WO	0010764 A1	20000302	US9918889	19990819	B23K 9/04
WO	0010767 A1	20000302	JP9904435	19990818	B23K 11/11
WO	0010768 A1	20000302	US9918634	19990817	B23Q 5/36
WO	0010774 A1	20000302	US9918671	19990817	B25C 7/00
WO	0010776 A1	20000302	TR9900011	19990315	B25J 18/00
WO	0010780 A1	20000302	US9918541	19990813	B26B 21/44
WO	0010786 A1	20000302	US9818028	19980825	B28D 1/32
WO	0010789 A1	20000302	US9918712	19990818	B29C 39/16
WO	0010793 A1	20000302	FR9902010	19990818	B29C 47/02
WO	0010794 A1	20000302	AT9900203	19990818	B29C 47/92
WO	0010796 A1	20000302	EP9906156	19990820	B29C 65/34
WO	0010798 A1	20000302	BE9900110	19990816	B30B 9/32
WO	0010799 A1	20000302	EP9906098	19990818	B30B 9/32
WO	0010800 A1	20000302	EP9906076	19990814	B30B 11/08
WO	0010801 A1	20000302	EP9905863	19990812	B30B 15/06
WO	0010804 A1	20000302	US9919270	19990823	B32B 21/08
WO	0010810 A1	20000302	US9917679	19990804	B41F 31/08
WO	0010813 A1	20000302	JP9900589	19990212	B44C 3/00
WO	0010815 A1	20000302	AU9900642	19990809	B60B 29/00
WO	0010816 A1	20000302	SE9801494	19980820	B60B 33/00
WO	0010817 A1	20000302	EP9906073	19990819	B60C 17/04
WO	0010818 A1	20000302	US9817573	19980824	B60C 23/00
WO	0010819 A1	20000302	SE9901298	19990824	B60C 25/18
WO	0010820 A1	20000302	SE9901412	19990819	B60D 1/60
WO	0010821 A1	20000302	SE9901409	19990819	B60G 3/18
WO	0010822 A1	20000302	GB9902617	19990809	B60G 17/015
WO	0010823 A1	20000302	GB9902638	19990810	B60G 17/015
WO	0010825 A1	20000302	EP9906051	19990818	B60J 10/02
WO	0010826 A1	20000302	US9918727	19990816	B60J 11/00
WO	0010829 A1	20000302	SE9901396	19990818	B60K 15/05
WO	0010833 A1	20000302	HU9900059	19990818	B60N 2/34
WO	0010834 A1	20000302	GB9902618	19990820	B60P 1/54
WO	0010859 A1	20000302	SE9901399	19990818	B61D 17/04
WO	0010861 A1	20000302	SE9801495	19980820	B62B 9/00
WO	0010863 A1	20000302	DK9900443	19990820	B62D 5/30
WO	0010866 A1	20000302	CA9900768	19990818	B62K 25/28
WO	0010869 A1	20000302	FI9800651	19980825	B63B 19/14
WO	0010870 A1	20000302	NL9900529	19990824	B63B 21/56
WO	0010871 A1	20000302	JP9904593	19990825	B63C 9/20
WO	0010875 A1	20000302	CA9900756	19990817	B65B 27/12
WO	0010876 A1	20000302	US9919340	19990824	B65B 63/02
WO	0010882 A1	20000302	GB9902725	19990818	B65D 23/00
WO	0010884 A1	20000302	US9916886	19990726	B65D 25/08
WO	0010885 A1	20000302	US9919129	19990824	B65D 27/06
WO	0010887 A1	20000302	US9916020	19990714	B65D 41/00
WO	0010888 A1	20000302	EP9905970	19990814	B65D 41/04
WO	0010891 A1	20000302	EP9905397	19990728	B65D 85/10

1		2		3
WO 0010892	A1 20000302	GB9902756	19990819	B65D 85/10
WO 0010893	A1 20000302	GB9902688	19990813	B65D 90/62
WO 0010895	A1 20000302	FR9901606	19990629	B65G 1/08
WO 0010896	A1 20000302	GB9902700	19990816	B65G 17/06
WO 0010897	A1 20000302	EP9905786	19990810	B65H 37/00
WO 0010898	A1 20000302	EP9905787	19990810	B65H 37/00
WO 0010900	A1 20000302	SE9901436	19990824	B65H 75/00
WO 0010903	A1 20000302	NO9900256	19990817	B66D 1/74
WO 0010904	A1 20000302	SE9901410	19990819	B66F 9/19
WO 0010906	A1 20000302	US9919006	19990818	B67D 1/06
WO 0010907	A1 20000302	US9919609	19990825	B67D 1/14
WO 0010909	A1 20000302	US9918734	19990818	B67D 5/56
WO 0010910	A1 20000302	US9918909	19990818	B67D 5/64
WO 0010911	A1 20000302	US9918875	19990819	C01B 3/26
WO 0010912	A1 20000302	GB9902721	19990818	C01B 3/38
WO 0010913	A1 20000302	US9918809	19990817	C01B 13/18
WO 0010914	A1 20000302	US9919091	19990820	C01B 17/22
WO 0010917	A1 20000302	FR9901531	19990625	C01D 15/00
WO 0010919	A1 20000302	AU9900663	19990817	C01F 7/44
WO 0010922	A1 20000302	AU9900685	19990823	C02F 1/04
WO 0010923	A1 20000302	EP9905228	19990722	C02F 1/32
WO 0010924	A1 20000302	EP9905229	19990722	C02F 1/32
WO 0010925	A1 20000302	EP9905230	19990722	C02F 1/32
WO 0010927	A1 20000302	FR9901970	19990811	C02F 3/12
WO 0010930	A1 20000302	US9918632	19990817	C03B 18/00
WO 0010931	A1 20000302	US9918633	19990817	C03B 23/03
WO 0010932	A1 20000302	US9916177	19990716	C03B 37/023
WO 0010933	A1 20000302	US9917507	19990802	C03C 17/00
WO 0010936	A1 20000302	US9900131	19990106	C04B 24/18
WO 0010937	A1 20000302	EP9906120	19990820	C04B 35/528
WO 0010938	A1 20000302	EP9906182	19990823	C04B 35/622
WO 0010941	A1 20000302	EP9906086	19990819	C04B 41/81
WO 0010945	A1 20000302	US9918708	19990818	C07C 2/32
WO 0010950	A1 20000302	US9918798	19990819	C07C 7/00
WO 0010951	A1 20000302	US9915216	19990707	C07C 7/06
WO 0010952	A1 20000302	JP9904511	19990823	C07C 25/22
WO 0010953	A1 20000302	US9918709	19990818	C07C 29/80
WO 0010954	A1 20000302	US9918720	19990819	C07C 45/00
WO 0010955	A1 20000302	FR9902005	19990818	C07C 45/28
WO 0010956	A1 20000302	FR9902006	19990818	C07C 45/28
WO 0010957	A1 20000302	EP9905792	19990810	C07C 45/33
WO 0010958	A1 20000302	US9918502	19990812	C07C 49/255
WO 0010959	A1 20000302	FR9902007	19990818	C07C 51/16
WO 0010960	A1 20000302	EP9905791	19990810	C07C 57/05
WO 0010961	A1 20000302	EP9905793	19990810	C07C 57/05
WO 0010963	A1 20000302	EP9905735	19990809	C07C 69/76
WO 0010964	A1 20000302	EP9905790	19990810	C07C211/63
WO 0010966	A1 20000302	EP9904809	19990708	C07C303/02
WO 0010967	A1 20000302	EP9905682	19990806	C07C309/65
WO 0010969	A1 20000302	US9901668	19990126	C07C311/48
WO 0010970	A1 20000302	EP9905643	19990804	C07C313/28
WO 0010971	A1 20000302	EP9905909	19990811	C07C317/42
WO 0010972	A1 20000302	EP9905698	19990806	C07C381/00
WO 0010975	A1 20000302	JP9904443	19990818	C07D209/38
WO 0010976	A1 20000302	EP9905736	19990809	C07D209/48
WO 0010977	A1 20000302	US9918998	19990820	C07D213/72
WO 0010978	A1 20000302	EP9905641	19990804	C07D231/14
WO 0010979	A1 20000302	US9919080	19990819	C07D237/04
WO 0010981	A1 20000302	US9919043	19990820	C07D239/94

1			2		3
WO 0010982 A1	20000302	JP9904503	19990820	C07D239/96	
WO 0010984 A1	20000302	JP9904457	19990819	C07D249/12	
WO 0010985 A1	20000302	FI9900688	19990820	C07D277/04	
WO 0010988 A1	20000302	NL9800473	19980821	C07D305/14	
WO 0010989 A1	20000302	US9917547	19990803	C07D305/14	
WO 0010991 A1	20000302	US9919083	19990823	C07D307/77	
WO 0010994 A1	20000302	EP9905861	19990812	C07D311/72	
WO 0010995 A1	20000302	EP9905928	19990812	C07D401/12	
WO 0010996 A1	20000302	US9914839	19990630	C07D401/12	
WO 0010997 A1	20000302	US9918954	19990825	C07D401/12	
WO 0011001 A1	20000302	US9918570	19990816	C07D471/18	
WO 0011002 A1	20000302	EP9905908	19990811	C07D473/30	
WO 0011003 A1	20000302	US9918707	19990818	C07D498/04	
WO 0011004 A1	20000302	US9918802	19990819	C07D513/04	
WO 0011005 A1	20000302	US9918812	19990817	C07D575/04	
WO 0011006 A1	20000302	US9907770	19990409	C07F 5/00	
WO 0011008 A1	20000302	US9918932	19990820	C07F 9/6568	
WO 0011010 A1	20000302	US9919063	19990818	C07H 13/06	
WO 0011012 A1	20000302	US9919443	19990824	C07H 21/02	
WO 0011013 A1	20000302	US9919029	19990820	C07H 21/04	
WO 0011014 A1	20000302	US9919330	19990824	C07H 21/04	
WO 0011015 A1	20000302	US9919351	19990824	C07H 21/04	
WO 0011018 A1	20000302	CH9900384	19990819	C07J 43/00	
WO 0011019 A1	20000302	IB9801306	19980821	C07J 43/00	
WO 0011020 A1	20000302	US9919079	19990819	C07K 1/02	
WO 0011021 A1	20000302	JP9904324	19990810	C07K 5/027	
WO 0011022 A1	20000302	US9919381	19990820	C07K 7/06	
WO 0011025 A1	20000302	FI9900698	19990824	C07K 14/325	
WO 0011026 A1	20000302	IL9900456	19990823	C07K 14/47	
WO 0011027 A1	20000302	US9919033	19990819	C07K 14/47	
WO 0011031 A1	20000302	EP9805306	19980820	C07K 14/655	
WO 0011034 A1	20000302	EP9906054	19990818	C07K 14/81	
WO 0011035 A1	20000302	US9916725	19990820	C07K 16/06	
WO 0011036 A1	20000302	US9918975	19990819	C07K 16/12	
WO 0011037 A1	20000302	US9919034	19990820	C07K 16/12	
WO 0011038 A1	20000302	US9919106	19990820	C08B 37/08	
WO 0011041 A1	20000302	EP9905789	19990810	C08F 2/50	
WO 0011043 A1	20000302	EP9906009	19990817	C08F 4/00	
WO 0011046 A1	20000302	US9918706	19990813	C08F 8/28	
WO 0011048 A1	20000302	CA9900684	19990728	C08F 10/02	
WO 0011051 A1	20000302	EP9906059	19990819	C08F220/18	
WO 0011052 A1	20000302	KR9900462	19990819	C08F220/56	
WO 0011053 A1	20000302	KR9900463	19990819	C08F220/56	
WO 0011054 A1	20000302	US9916209	19990715	C08F259/06	
WO 0011057 A1	20000302	EP9905624	19990803	C08F297/08	
WO 0011059 A1	20000302	EP9905183	19990721	C08G 18/62	
WO 0011061 A1	20000302	US9916716	19990816	C08G 59/14	
WO 0011064 A1	20000302	US9918752	19990819	C08J 1/26	
WO 0011065 A1	20000302	GB9902733	19990820	C08J 3/22	
WO 0011068 A1	20000302	US9916717	19990816	C08J 7/18	
WO 0011069 A1	20000302	AT9900205	19990819	C08J 9/30	
WO 0011070 A1	20000302	FR9902023	19990820	C08K 9/02	
WO 0011071 A1	20000302	EP9905901	19990811	C08K 13/02	
WO 0011073 A1	20000302	US9918927	19990819	C08L 9/02	
WO 0011074 A1	20000302	CA9900775	19990820	C08L 23/04	
WO 0011076 A1	20000302	EP9905262	19990723	C08L 23/10	
WO 0011077 A1	20000302	IB9901454	19990729	C08L 23/12	
WO 0011083 A1	20000302	EP9905903	19990811	C08L 59/00	
WO 0011084 A1	20000302	JP9904473	19990820	C08L 63/00	

1		2		3
WO 0011085 A1	20000302	EP9905904	19990811	C08L 67/00
WO 0011087 A1	20000302	JP9904455	19990819	C08L 75/04
WO 0011090 A1	20000302	EP9906157	19990820	C09D 7/04
WO 0011095 A1	20000302	US9902979	19990211	C09D161/20
WO 0011098 A1	20000302	US9901929	19990129	C09J 7/02
WO 0011101 A1	20000302	FR9901949	19990806	C09K 3/18
WO 0011102 A1	20000302	US9918532	19990813	C09K 5/20
WO 0011106 A1	20000302	JP9904412	19990816	C09K 11/84
WO 0011110 A1	20000302	SE9901418	19990820	C1 OB 47/06
WO 0011112 A1	20000302	US9918874	19990819	C10G 1/00
WO 0011113 A1	20000302	IB9901448	19990819	C10G 7/00
WO 0011114 A1	20000302	US9918492	19990816	C10J 3/06
WO 0011115 A1	20000302	FI9900695	19990824	C10J 3/54
WO 0011119 A1	20000302	GB9902751	19990819	C10L 1/18
WO 0011120 A1	20000302	EP9905639	19990804	C10L 3/00
WO 0011121 A1	20000302	GB9902633	19990823	C10M 135/36
WO 0011122 A1	20000302	EP9906094	19990818	C10M 141/10
WO 0011123 A1	20000302	US9916703	19990806	C11D 1/14
WO 0011125 A1	20000302	US9918974	19990819	C11D 1/58
WO 0011128 A1	20000302	GB9902765	19990819	C11D 3/37
WO 0011129 A1	20000302	EP9905699	19990806	C11D 3/39
WO 0011131 A1	20000302	US9918657	19990817	C11D 11/00
WO 0011132 A1	20000302	EP9905850	19990812	C11D 17/00
WO 0011133 A1	20000302	US9919204	19990824	C11D 17/00
WO 0011134 A1	20000302	US9919207	19990824	C11D 17/04
WO 0011135 A1	20000302	GR9900028	19990812	C12H 1/16
WO 0011136 A1	20000302	FR9901990	19990816	C12M 1/00
WO 0011137 A1	20000302	US9919356	19990824	C12N 5/00
WO 0011138 A1	20000302	US9920849	19990824	C12N 5/04
WO 0011147 A1	20000302	US9919020	19990820	C12N 15/00
WO 0011150 A1	20000302	US9919386	19990824	C12N 15/00
WO 0011152 A1	20000302	US9919481	19990825	C12N 15/00
WO 0011154 A1	20000302	US9916726	19990820	C12N 15/09
WO 0011160 A1	20000302	GB9902738	19990818	C12N 15/12
WO 0011161 A1	20000302	JP9904552	19990824	C12N 15/12
WO 0011162 A1	20000302	US9916966	19990728	C12N 15/12
WO 0011163 A1	20000302	US9917979	19990812	C12N 15/12
WO 0011164 A1	20000302	US9918019	19990813	C12N 15/12
WO 0011165 A1	20000302	US9918903	19990820	C12N 15/12
WO 0011166 A1	20000302	US9918976	19990819	C12N 15/12
WO 0011170 A1	20000302	US9919112	19990820	C12N 15/12
WO 0011172 A1	20000302	US9918888	19990819	C12N 15/15
WO 0011173 A1	20000302	US9919021	19990820	C12N 15/16
WO 0011174 A1	20000302	US9918771	19990820	C12N 15/25
WO 0011175 A1	20000302	GB9902716	19990817	C12N 15/29
WO 0011177 A1	20000302	US9918628	19990817	C12N 15/29
WO 0011179 A1	20000302	US9918869	19990819	C12N 15/30
WO 0011180 A1	20000302	CA9900765	19990819	C12N 15/31
WO 0011181 A1	20000302	CA9900766	19990819	C12N 15/31
WO 0011182 A1	20000302	EP9905989	19990813	C12N 15/31
WO 0011184 A1	20000302	US9919298	19990823	C12N 15/31
WO 0011186 A1	20000302	US9918674	19990817	C12N 15/40
WO 0011187 A1	20000302	US9919053	19990818	C12N 15/48
WO 0011189 A1	20000302	GB9902770	19990823	C12N 15/53
WO 0011193 A1	20000302	JP9904529	19990823	C12N 15/57
WO 0011194 A1	20000302	US9918020	19990813	C12N 15/61
WO 0011195 A1	20000302	US9918774	19990820	C12N 15/63
WO 0011196 A1	20000302	GB9902720	19990817	C12N 15/82
WO 0011198 A1	20000302	US9917936	19990810	C12N 15/82

1			2		3	
WO	0011199	A1	20000302	US9918011	19990813	C12N 15/82
WO	0011201	A1	20000302	US9917345	19990730	C12N 15/86
WO	0011203	A1	20000302	EP9905958	19990813	C12P 41/00
WO	0011205	A1	20000302	IB9901451	19990819	C12Q 1/00
WO	0011206	A1	20000302	US9911913	19990527	C12Q 1/00
WO	0011207	A1	20000302	US9918887	19990819	C12Q 1/00
WO	0011210	A1	20000302	FR9901976	19990823	C12Q 1/24
WO	0011211	A1	20000302	DK9900441	19990817	C12Q 1/25
WO	0011212	A1	20000302	DK9900442	19990819	C12Q 1/25
WO	0011214	A1	20000302	US9917939	19990810	C12Q 1/68
WO	0011216	A1	20000302	US9918504	19990812	C12Q 1/68
WO	0011217	A1	20000302	US9918726	19990819	C12Q 1/68
WO	0011218	A1	20000302	US9918772	19990820	C12Q 1/68
WO	0011219	A1	20000302	US9918775	19990820	C12Q 1/68
WO	0011220	A1	20000302	US9918884	19990819	C12Q 1/68
WO	0011221	A1	20000302	US9918965	19990819	C12Q 1/68
WO	0011222	A1	20000302	US9919007	19990818	C12Q 1/68
WO	0011223	A1	20000302	US9919069	19990819	C12Q 1/68
WO	0011224	A1	20000302	US9919130	19990824	C12Q 1/68
WO	0011226	A1	20000302	IB9901458	19990823	C21C 5/52
WO	0011227	A1	20000302	SE9901442	19990825	C21C 7/064
WO	0011228	A1	20000302	AU9900679	19990824	C22B 3/06
WO	0011239	A1	20000302	US9917656	19990804	C23F 11/14
WO	0011240	A1	20000302	JP9904515	19990823	C23G 1/02
WO	0011243	A1	20000302	IB9901438	19990817	C25C 3/08
WO	0011252	A1	20000302	CH9900314	19990709	D03J /14
WO	0011253	A1	20000302	US9918498	19990817	D06C 11/00
WO	0011255	A1	20000302	NL9800672	19981125	D06J 1/10
WO	0011261	A1	20000302	SE9901186	19990630	D21C 3/02
WO	0011262	A1	20000302	FI9900696	19990824	D21C 9/153
WO	0011265	A1	20000302	FI9900684	19990818	D21D 5/26
WO	0011266	A1	20000302	FI9900686	19990819	D21F 7/00
WO	0011267	A1	20000302	US9918915	19990818	D21H 17/29
WO	0011268	A1	20000302	EP9905730	19990807	E01C 5/00
WO	0011270	A1	20000302	US9817572	19980824	E02B 17/08
WO	0011272	A1	20000302	KR9900474	19990821	E02D 29/14
WO	0011274	A1	20000302	IT9900270	19990820	E03C 1/06
WO	0011276	A1	20000302	US9918914	19990818	E03D 9/00
WO	0011281	A1	20000302	2A9900068	19990819	E04B 5/21
WO	0011284	A1	20000302	DE9902557	19990812	E04G 7/14
WO	0011285	A1	20000302	IL9900458	19990823	E04H 1/00
WO	0011286	A1	20000302	US9917180	19990729	E04H 1/12
WO	0011287	A1	20000302	DK9900447	19990823	E04H 3/12
WO	0011288	A1	20000302	FR9902026	19990820	E04H 3/12
WO	0011289	A1	20000302	AU9900676	19990823	E04H 4/16
WO	0011291	A1	20000302	RU9800272	19980820	E05B 47/06
WO	0011293	A1	20000302	HU9900060	19990824	E05B 63/00
WO	0011296	A1	20000302	NZ9900139	19990816	E05F 1/00
WO	0011297	A1	20000302	EP9906165	19990823	E05F 3/04
WO	0011298	A1	20000302	FI9900679	19990817	E06B 3/40
WO	0011299	A1	20000302	NO9900260	19990819	E06B 3/40
WO	0011300	A1	20000302	EP9905676	19990805	E06B 3/62
WO	0011301	A1	20000302	DK9900445	19990820	E06B 11/04
WO	0011302	A1	20000302	AT9900207	19990820	E21B 7/20
WO	0011304	A1	20000302	US9916646	19990723	E21B 10/66
WO	0011305	A1	20000302	CA9900771	19990820	E21B 15/00
WO	0011307	A1	20000302	NO9900246	19990802	E21B 17/00
WO	0011312	A1	20000302	KR9900458	19990818	E21B 33/14
WO	0011313	A1	20000302	NO9900262	19990823	E21B 43/00

1		2		3	
WO	0011314 A1	20000302	NO9900258	19990818	E21B 43/01
WO	0011315 A1	20000302	US9919341	19990824	E21B 43/16
WO	0011317 A1	20000302	US9919781	19990825	E21B 47/10
WO	0011318 A1	20000302	ZA9900070	19990824	E21D 15/48
WO	0011319 A1	20000302	ZA9900071	19990824	E21D 15/48
WO	0011320 A1	20000302	ZA9900072	19990824	E21D 15/48
WO	0011322 A1	20000302	RO9800023	19981211	F01D 1/34
WO	0011327 A1	20000302	GB9902593	19990818	F01N 1/04
WO	0011328 A1	20000302	US9918343	19990813	F01N 3/10
WO	0011329 A1	20000302	DK9900438	19990816	F01P 11/06
WO	0011331 A1	20000302	US9918342	19990813	F02B 23/08
WO	0011334 A1	20000302	US9916246	19990719	F02B 33/34
WO	0011337 A1	20000302	AU9900674	19990820	F02D 41/40
WO	0011338 A1	20000302	US9918721	19990819	F02K 9/34
WO	0011343 A1	20000302	AU9900673	19990820	F02M 67/02
WO	0011344 A1	20000302	US9918434	19990813	F02M 69/46
WO	0011346 A1	20000302	EP9906039	19990818	F02P 3/08
WO	0011347 A1	20000302	DE9902639	19990820	F03G 6/06
WO	0011351 A1	20000302	GB9902759	19990819	F16B 1/00
WO	0011352 A1	20000302	SE9901390	19990818	F16B 2/14
WO	0011354 A1	20000302	EP9905914	19990811	F16B 13/08
WO	0011355 A1	20000302	GB9902776	19990823	F16B 19/10
WO	0011357 A1	20000302	GB9902718	19990817	F16B 21/10
WO	0011358 A1	20000302	US9918223	19990811	F16B 25/00
WO	0011359 A1	20000302	GB9902712	19990817	F16C 3/03
WO	0011361 A1	20000302	CN9900088	19990708	F16C 19/20
WO	0011363 A1	20000302	EP9906033	19990818	F16D 3/226
WO	0011365 A1	20000302	GB9902534	19990802	F16D 13/75
WO	0011369 A1	20000302	EP9906046	19990818	F16D 55/224
WO	0011370 A1	20000302	US9919419	19990825	F16F 3/00
WO	0011371 A1	20000302	US9917725	19990805	F16H 9/26
WO	0011377 A1	20000302	EP9905422	19990729	F16J 1/16
WO	0011378 A1	20000302	US9918683	19990817	F16J 15/12
WO	0011379 A1	20000302	US9918791	19990819	F16J 15/12
WO	0011381 A1	20000302	AU9900666	19990818	F16K 5/06
WO	0011383 A1	20000302	US9919349	19990824	F16K 11/07
WO	0011386 A1	20000302	CN9900122	19990820	F16K 31/10
WO	0011387 A1	20000302	NL9900520	19990817	F16L 1/18
WO	0011388 A1	20000302	NL9900521	19990817	F16L 1/20
WO	0011389 A1	20000302	IL9900445	19990818	F16L 19/03
WO	0011390 A1	20000302	NL9900522	19990819	F16L 21/06
WO	0011391 A1	20000302	EP9906118	19990820	F16L 25/00
WO	0011392 A1	20000302	US9918951	19990824	F16L 37/084
WO	0011394 A1	20000302	CA9900749	19990817	F16L 55/033
WO	0011405 A1	20000302	KR9900475	19990821	F23G 7/04
WO	0011409 A1	20000302	US9919420	19990825	F24F 3/14
WO	0011410 A1	20000302	GB9902766	19990823	F24F 11/00
WO	0011413 A1	20000302	IB9901586	19990817	F24H 1/18
WO	0011420 A1	20000302	US9918081	19990809	F25D 11/02
WO	0011421 A1	20000302	SG9800064	19980820	F26B 9/06
WO	0011422 A1	20000302	NL9800471	19980819	F28D 5/02
WO	0011423 A1	20000302	FI9900683	19990817	F28D 15/02
WO	0011424 A1	20000302	EP9904730	19990706	F28D 20/02
WO	0011426 A1	20000302	IL9900460	19990823	F28F 25/08
WO	0011430 A1	20000302	GB9902553	19990803	G01B 9/02
WO	0011434 A1	20000302	US9917976	19990812	G01C 9/00
WO	0011435 A1	20000302	US9917067	19990727	G01C 21/20
WO	0011438 A1	20000302	DE9902503	19990806	G01F 23/22
WO	0011444 A1	20000302	US9918702	19990817	G01L 9/12

1			2		3	
WO	0011445 A1	20000302	EP9807088	19981106	G01M	1/30
WO	0011452 A1	20000302	DE9902627	19990821	G01N	21/35
WO	0011454 A1	20000302	IL9800393	19980818	G01N	21/88
WO	0011455 A1	20000302	US9918695	19990817	G01N	23/02
WO	0011456 A1	20000302	IB9901442	19990819	G01N	23/04
WO	0011457 A1	20000302	GB9902561	19990804	G01N	23/22
WO	0011458 A1	20000302	US9918566	19990816	G01N	27/26
WO	0011463 A1	20000302	US9919113	19990820	G01N	30/58
WO	0011464 A1	20000302	US9917601	19990804	G01N	33/18
WO	0011465 A1	20000302	GB9902714	19990820	G01N	33/22
WO	0011466 A1	20000302	US9918494	19990817	G01N	33/44
WO	0011467 A1	20000302	NZ9900137	19990824	G01N	33/46
WO	0011469 A1	20000302	IL9900447	19990819	G01N	33/50
WO	0011470 A1	20000302	JP9904450	19990819	G01N	33/50
WO	0011471 A1	20000302	IB9901446	19990819	G01N	33/52
WO	0011473 A1	20000302	GB9902785	19990824	G01N	33/543
WO	0011474 A1	20000302	US9919120	19990824	G01N	33/543
WO	0011478 A1	20000302	GB9902731	19990820	G01N	33/68
WO	0011479 A1	20000302	GB9902752	19990819	G01N	33/68
WO	0011480 A1	20000302	JP9904480	19990820	G01N	33/68
WO	0011484 A1	20000302	GB9902548	19990803	G01R	31/08
WO	0011487 A1	20000302	IT9800234	19980819	G01R	31/316
WO	0011488 A1	20000302	IT9900267	19990817	G01R	31/316
WO	0011490 A1	20000302	US9918871	19990819	G01R	33/02
WO	0011494 A1	20000302	US9918247	19990812	G01S	13/88
WO	0011500 A1	20000302	US9918082	19990809	G02B	5/08
WO	0011502 A1	20000302	US9917610	19990803	G02B	5/18
WO	0011503 A1	20000302	US9918787	19990818	G02B	5/18
WO	0011506 A1	20000302	US9919262	19990824	G02B	6/00
WO	0011510 A1	20000302	US9916215	19990716	G02B	6/293
WO	0011512 A1	20000302	US9820088	19980925	G02B 27/10	
WO	0011518 A1	20000302	US9918979	19990818	G03B 21/14	
WO	0011519 A1	20000302	US9916721	19990818	G03F	1/14
WO	0011520 A1	20000302	US9915879	19990713	G03F	7/075
WO	0011521 A1	20000302	DE9902581	19990819	G03H	1/04
WO	0011523 A1	20000302	US9918913	19990818	G04B	47/00
WO	0011524 A1	20000302	US9918264	19990811	G05B	9/02
WO	0011530 A1	20000302	US9919229	19990824	G05D	7/01
WO	0011533 A1	20000302	US9918967	19990820	G05D 11/02	
WO	0011534 A1	20000302	FI9900693	19990823	G06F	1/00
WO	0011535 A1	20000302	GB9902669	19990812	G06F	1/00
WO	0011536 A1	20000302	GB9902671	19990812	G06F	1/00
WO	0011537 A1	20000302	GB9902672	19990812	G06F	1/00
WO	0011538 A1	20000302	GB9902673	19990812	G06F	1/00
WO	0011539 A1	20000302	AU9900625	19990803	G06F	1/16
WO	0011540 A1	20000302	JP9904266	19990806	G06F	3/00
WO	0011543 A1	20000302	JP9904375	19990811	G06F	3/033
WO	0011544 A1	20000302	US9918737	19990820	G06F	3/12
WO	0011547 A1	20000302	US9919197	19990820	G06F	9/30
WO	0011549 A1	20000302	IL9900446	19990818	G06F	9/44
WO	0011554 A1	20000302	RU9800275	19980819	G06F 11/20	
WO	0011558 A1	20000302	US9918993	19990819	G06F	13/00
WO	0011559 A1	20000302	US9919411	19990824	G06F 13/14	
WO	0011561 A1	20000302	US9919028	19990820	G06F	15/00
WO	0011564 A1	20000302	RU9800284	19980908	G06F 15/16	
WO	0011568 A1	20000302	US9817429	19980825	G06F 17/00	
WO	0011570 A1	20000302	US9918879	19990818	G06F	17/00
WO	0011573 A1	20000302	US9918684	19990816	G06F	17/30
WO	0011576 A1	20000302	US9919222	19990824	G06F	17/30

1			2		3
WO	0011577	A1 20000302	US9919674	19990825	G06F 17/30
WO	0011578	A1 20000302	US9918779	19990817	G06F 17/40
WO	0011579	A1 20000302	EP9906087	19990819	G06F 17/50
WO	0011581	A1 20000302	EP9906064	19990819	G06F 17/60
WO	0011585	A1 20000302	US9917982	19990805	G06F 17/60
WO	0011586	A1 20000302	US9918725	19990819	G06F 17/60
WO	0011587	A1 20000302	US9918767	19990820	G06F 17/60
WO	0011588	A1 20000302	US9918768	19990820	G06F 17/60
WO	0011589	A1 20000302	US9918769	19990820	G06F 17/60
WO	0011590	A1 20000302	US9918969	19990820	G06F 17/60
WO	0011591	A1 20000302	AU9900684	19990820	G06F153/00
WO	0011595	A1 20000302	CA9900769	19990819	G06K 7/12
WO	0011598	A1 20000302	IB9901453	19990820	G06K 11/18
WO	0011607	A1 20000302	US9919191	19990820	G06T 1/20
WO	0011609	A1 20000302	EP9900425	19990125	G06T 7/00
WO	0011610	A1 20000302	EP9805383	19980825	G06T 7/20
WO	0011615	A1 20000302	CA9900776	19990824	G07B 1/00
WO	0011616	A1 20000302	NO9900261	19990820	G07B 15/00
WO	0011619	A1 20000302	US9918935	19990820	G07D 7/00
WO	0011622	A1 20000302	DK9900435	19990813	G07F 7/10
WO	0011624	A1 20000302	SE9901348	19990806	G07F 7/10
WO	0011627	A1 20000302	US9918580	19990816	G07F 19/00
WO	0011628	A1 20000302	SE9901395	19990818	G08B 6/42
WO	0011632	A1 20000302	GB9902732	19990820	G09B 1/12
WO	0011635	A1 20000302	JP9904487	19990820	G09B 13/02
WO	0011637	A1 20000302	CA9900758	19990819	G09F 3/14
WO	0011638	A1 20000302	SE9901377	19990816	G09F 13/04
WO	0011639	A1 20000302	SE9901379	19990816	G09F 13/04
WO	0011640	A1 20000302	FR9902025	19990820	G09F 19/12
WO	0011641	A1 20000302	DE9902344	19990728	G09F 19/22
WO	0011642	A1 20000302	EP9906177	19990823	G09F 21/04
WO	0011646	A1 20000302	JP9904468	19990820	G10L 3/00
WO	0011647	A1 20000302	EP9906081	19990819	G10L 13/06
WO	0011670	A1 20000302	US9919198	19990820	G11B 13/00
WO	0011671	A1 20000302	US9919014	19990820	G11B 19/00
WO	0011675	A1 20000302	US9918433	19990813	G11C 7/00
WO	0011677	A1 20000302	US9918894	19990819	G11C 16/14
WO	0011678	A1 20000302	SE9901207	19990702	G11C 29/00
WO	0011683	A1 20000302	IB9901456	19990823	H01B 3/46
WO	0011685	A1 20000302	DE9902439	19990805	H01B 17/06
WO	0011686	A1 20000302	US9916332	19990719	H01F 7/02
WO	0011687	A1 20000302	IB9901410	19990809	H01F 27/28
WO	0011689	A1 20000302	NZ9800125	19980820	H01H 1/16
WO	0011692	A1 20000302	DE9902461	19990806	H01H 9/54
WO	0011695	A1 20000302	DE9902507	19990812	H01H 50/24
WO	0011696	A1 20000302	US9919319	19990824	H01H 73/00
WO	0011698	A1 20000302	DE9902441	19990804	H01H 85/30
WO	0011699	A1 20000302	US9917245	19990729	H01J 9/227
WO	0011700	A1 20000302	US9918949	19990824	H01J 29/06
WO	0011706	A1 20000302	JP9904087	19990729	H01L 21/027
WO	0011707	A1 20000302	JP9904285	19990809	H01L 21/027
WO	0011712	A1 20000302	US9919567	19990825	H01L 21/768
WO	0011716	A1 20000302	US9918778	19990817	H01L 23/373
WO	0011717	A1 20000302	JP9901603	19990329	H01L 23/473
WO	0011722	A1 20000302	US9919008	19990817	H01L 29/49
WO	0011723	A1 20000302	US9918612	19990817	H01L 31/0203
WO	0011724	A1 20000302	US9916932	19990726	H01L 31/05
WO	0011725	A1 20000302	US9919067	19990818	H01L 31/06
WO	0011726	A1 20000302	US9919045	19990820	H01L 31/18

1			2		3	
WO	0011728	A1	20000302	GB9902719	19990817	H01L 51/20
WO	0011731	A1	20000302	US9918636	19990817	H01M 2/02
WO	0011732	A1	20000302	US9918651	19990817	H01M 2/02
WO	0011733	A1	20000302	US9918609	19990816	H01M 2/04
WO	0011734	A1	20000302	US9918669	19990816	H01M 2/04
WO	0011735	A1	20000302	US9918606	19990816	H01M 2/08
WO	0011736	A1	20000302	US9918667	19990816	H01M 2/12
WO	0011739	A1	20000302	US9808825	19980501	H01M 4/62
WO	0011740	A1	20000302	US9918686	19990817	H01M 4/75
WO	0011742	A1	20000302	US9917616	19990804	H01M 6/16
WO	0011745	A1	20000302	US9917573	19990803	H01M 8/04
WO	0011747	A1	20000302	SE9901328	19990730	H01P 3/18
WO	0011749	A1	20000302	FR9901886	19990730	H01Q 1/38
WO	0011750	A1	20000302	US9918815	19990817	H01Q 11/08
WO	0011751	A1	20000302	US9911570	19990525	H01Q 19/06
WO	0011752	A1	20000302	US9914764	19990629	H01Q 19/14
WO	0011754	A1	20000302	US9919247	19990820	H01Q 25/00
WO	0011757	A1	20000302	US9918693	19990817	H01R 13/62
WO	0011759	A1	20000302	CH9900322	19990714	H01R 13/719
WO	0011760	A1	20000302	US9900056	19990105	H01R 13/719
WO	0011763	A1	20000302	US9919181	19990823	H01R 29/00
WO	0011764	A1	20000302	FR9901988	19990813	H01R 43/055
WO	0011765	A1	20000302	IL9800394	19980818	H01S 3/00
WO	0011766	A1	20000302	IL9800398	19980820	H01S 3/00
WO	0011767	A1	20000302	US9918115	19990810	H01T 13/20
WO	0011768	A1	20000302	EP9906178	19990823	H02B 1/052
WO	0011769	A1	20000302	SE9901397	19990818	H02G 1/04
WO	0011774	A1	20000302	SE9901421	19990820	H02J 7/00
WO	0011780	A1	20000302	US9919252	19990820	H03F 1/36
WO	0011781	A1	20000302	US9917625	19990803	H03G 3/00
WO	0011782	A1	20000302	US9919092	19990817	H03H 9/205
WO	0011790	A1	20000302	SE9901406	19990819	H03M 1/34
WO	0011791	A1	20000302	KR9900472	19990820	H03M 13/00
WO	0011798	A1	20000302	EP9905827	19990810	H04B 1/707
WO	0011799	A1	20000302	FR9902013	19990819	H04B 1/707
WO	0011802	A1	20000302	US9918856	19990817	H04B 1/707
WO	0011806	A1	20000302	US9918952	19990824	H04B 7/06
WO	0011807	A1	20000302	US9919782	19990825	H04B 7/15
WO	0011811	A1	20000302	US9918758	19990818	H04B 7/204
WO	0011813	A1	20000302	FI9900694	19990824	H04B 7/26
WO	0011814	A1	20000302	FR9902012	19990819	H04B 7/26
WO	0011816	A1	20000302	US9919757	19990825	H04B 10/18
WO	0011818	A1	20000302	US9817422	19980825	H04J 3/02
WO	0011820	A1	20000302	US9918984	19990818	H04J 3/06
WO	0011823	A1	20000302	US9817063	19980818	H04J 9/00
WO	0011825	A1	20000302	US9918814	19990817	H04J 13/02
WO	0011826	A1	20000302	US9918936	19990820	H04J 13/04
WO	0011827	A1	20000302	US9919040	19990819	H04K 1/00
WO	0011828	A1	20000302	US9919061	19990818	H04K 1/00
WO	0011834	A1	20000302	US9817605	19980825	H04L 9/32
WO	0011835	A1	20000302	US9919199	19990819	H04L 9/32
WO	0011838	A1	20000302	US9918500	19990817	H04L 12/26
WO	0011839	A1	20000302	US9911541	19990525	H04L 12/28
WO	0011843	A1	20000302	US9914552	19990624	H04L 12/56
WO	0011849	A1	20000302	US9917389	19990805	H04L 29/06
WO	0011850	A1	20000302	US9918997	19990819	H04L 29/06
WO	0011851	A1	20000302	US9918858	19990817	H04M 1/02
WO	0011852	A1	20000302	US9817430	19980825	H04M 1/64
WO	0011854	A1	20000302	GB9902580	19990805	H04M 1/82

1		2		3	
WO 0011855 A1	20000302	US9817432	19980825	H04M	3/00
WO 0011856 A1	20000302	US9817431	19980825	H04M	3/50
WO 0011857 A1	20000302	US9916722	19990818	H04M	11/00
WO 0011858 A1	20000302	ES9900260	19990810	H04M	11/04
WO 0011859 A1	20000302	EP9905994	19990816	H04M	15/00
WO 0011861 A1	20000302	DE9902569	19990818	H04M	17/00
WO 0011862 A1	20000302	US9918923	19990817	H04N	1/48
WO 0011865 A1	20000302	US9918144	19990810	H04N	7/00
WO 0011866 A1	20000302	FR9902016	19990819	H04N	7/16
WO 0011867 A1	20000302	FR9902017	19990819	H04N	7/16
WO 0011868 A1	20000302	FR9902018	19990819	H04N	7/16
WO 0011869 A1	20000302	US9919051	19990820	H04N	7/16
WO 0011871 A1	20000302	US9919108	19990819	H04N	7/167
WO 0011872 A1	20000302	DE9902552	19990817	H04N	7/18
WO 0011873 A1	20000302	IL9900450	19990819	H04N	7/18
WO 0011875 A1	20000302	US9919087	19990820	H04N	7/68
WO 0011879 A1	20000302	US9918857	19990817	H04Q	
WO 0011882 A1	20000302	EP9906168	19990823	H04Q	3/00
WO 0011884 A1	20000302	SE9901346	19990806	H04Q	3/00
WO 0011889 A1	20000302	US9918170	19990811	H04Q	3/00
WO 0011896 A1	20000302	US9917400	19990729	H04Q	7/20
WO 0011901 A1	20000302	EP9905766	19990809	H04Q	7/38
WO 0011902 A1	20000302	FI9900676	19990816	H04Q	7/38
WO 0011903 A1	20000302	SE9901351	19990806	H04Q	7/38
WO 0011909 A1	20000302	FR9901809	19990722	H04R	7/12
WO 0011910 A1	20000302	FR9901807	19990722	H04R	23/00
WO 0011911 A1	20000302	US9918705	19990817	H04R	27/04
WO 0011912 A1	20000302	NZ9900131	19990817	H05B	3/20
WO 0011913 A1	20000302	US9918938	19990820	H05B	3/36
WO 0011917 A1	20000302	AU9900675	19990820	H05B	43/00
WO 0011918 A1	20000302	SE9901317	19990726	H05C	1/06
WO 0011919 A1	20000302	US9918926	19990817	H05K	1/02
WO 0011922 A1	20000302	JP9901968	19990413	H05K	7/20
WO 0011924 A1	20000309	AU9900682	19990825	BRAK KLASY	
WO 0011931 A1	20000309	US9920175	19990902	A01D	69/08
WO 0011932 A1	20000309	JP9904706	19990831	A01G	1/00
WO 0011933 A1	20000309	SE9901493	19990831	A01J	5/007
WO 0011934 A1	20000309	SE9901398	19990818	A01J	5/017
WO 0011935 A1	20000309	SE9901490	19990831	A01J	5/017
WO 0011936 A1	20000309	SE9901492	19990831	A01J	5/017
WO 0011937 A1	20000309	GB9902842	19990827	A01K	1/015
WO 0011938 A1	20000309	IE9900084	19990826	A01K	1/02
WO 0011940 A1	20000309	SE9901491	19990831	A01K	11/00
WO 0011941 A1	20000309	US9918617	19990816	A01K	27/00
WO 0011942 A1	20000309	US9920015	19990901	A01K	67/00
WO 0011943 A1	20000309	EP9906220	19990825	A01K	67/027
WO 0011944 A1	20000309	US9919975	19990901	A01M	1/22
WO 0011945 A1	20000309	FR9902067	19990830	A01M	27/00
WO 0011947 A1	20000309	AU9900698	19990830	A01N	1/00
WO 0011948 A1	20000309	EP9906045	19990818	A01N	25/00
WO 0011949 A1	20000309	GB9902796	19990824	A01N	25/08
WO 0011952 A1	20000309	US9919725	19990831	A01N	43/04
WO 0011953 A1	20000309	US9919662	19990901	A01N	43/64
WO 0011954 A1	20000309	EP9906542	19990826	A01N	43/86
WO 0011955 A1	20000309	US9919982	19990901	A01N	61/00
WO 0011957 A1	20000309	SE9901458	19990826	A21C	1/00
WO 0011959 A1	20000309	ES9900263	19990818	A21C	15/04
WO 0011960 A1	20000309	NZ9900145	19990831	A22C	25/16
WO 0011962 A1	20000309	EP9906053	19990818	A23C	7/02

1		2		3
WO 0011963 A1	20000309	AU9900694	19990827	A23K 1/02
WO 0011964 A1	20000309	US9920171	19990901	A23K 1/16
WO 0011966 A1	20000309	EP9904077	19990614	A23L 1/19
WO 0011967 A1	20000309	US9919422	19990825	A23L 1/236
WO 0011968 A1	20000309	IT9900268	19990819	A23L 1/30
WO 0011969 A1	20000309	FR9902052	19990827	A23L 1/312
WO 0011972 A1	20000309	US9918781	19990818	A23L 3/3436
WO 0011973 A1	20000309	NL9900536	19990830	A23P 1/16
WO 0011974 A1	20000309	DE9902682	19990826	A24B 15/24
WO 0011975 A1	20000309	JP9904618	19990826	A24C 5/47
WO 0011977 A1	20000309	FR9902059	19990827	A24F 19/00
WO 0011980 A1	20000309	US9919520	19990825	A41D 19/00
WO 0011981 A1	20000309	HU9900047	19990622	A41D 31/00
WO 0011982 A1	20000309	US9919037	19990819	A45C 5/00
WO 0011983 A1	20000309	US9819577	19980901	A45C 11/04
WO 0011984 A1	20000309	FI9900589	19990702	A46B 7/10
WO 0011985 A1	20000309	FR9900579	19990316	A47B 21/00
WO 0011986 A1	20000309	ES9900261	19990810	A47B 31/04
WO 0011987 A1	20000309	EP9905569	19990803	A47C 17/64
WO 0011988 A1	20000309	US9818025	19980831	A47C 31/11
WO 0011989 A1	20000309	IB9901472	19990825	A47C 31/12
WO 0011990 A1	20000309	AU9900686	19990825	A47G 9/02
WO 0011992 A1	20000309	US9919495	19990826	A47G 19/22
WO 0011993 A1	20000309	US9919305	19990825	A47J 25/00
WO 0011995 A1	20000309	AT9900209	19990827	A47J 37/06
WO 0011996 A1	20000309	US9919928	19990831	A47J 43/28
WO 0011998 A1	20000309	GB9902853	19990831	A47K 10/38
WO 0012000 A1	20000309	US9919456	19990826	A61B 1/04
WO 0012001 A1	20000309	US9918004	19990816	A61B 3/10
WO 0012002 A1	20000309	US9918060	19990809	A61B 5/00
WO 0012003 A1	20000309	US9919398	19990825	A61B 5/0215
WO 0012004 A1	20000309	US9919515	19990825	A61B 5/0215
WO 0012005 A1	20000309	GB9802952	19981001	A61B 5/05
WO 0012006 A1	20000309	US9919518	19990825	A61B 5/05
WO 0012007 A1	20000309	FI9900703	19990826	A61B 6/00
WO 0012008 A1	20000309	IE9900081	19990804	A61B 10/00
WO 0012010 A1	20000309	US9919660	19990901	A61B 10/00
WO 0012011 A1	20000309	IL9900461	19990823	A61B 17/00
WO 0012012 A1	20000309	US9913249	19990610	A61B 17/00
WO 0012014 A1	20000309	US9919791	19990830	A61B 17/04
WO 0012015 A1	20000309	US9919632	19990827	A61B 17/12
WO 0012016 A1	20000309	US9920391	19990827	A61B 17/12
WO 0012018 A1	20000309	US9919561	19990825	A61B 17/36
WO 0012020 A1	20000309	US9920141	19990902	A61C 1/00
WO 0012021 A1	20000309	US9919872	19990830	A61C 1/18
WO 0012022 A1	20000309	SE9901459	19990826	A61C 3/00
WO 0012024 A1	20000309	BR9900071	19990831	A61C 15/04
WO 0012025 A1	20000309	KR9800262	19980828	A61C 17/06
WO 0012026 A1	20000309	DK9900459	19990901	A61C 19/10
WO 0012027 A1	20000309	US9919686	19990826	A61F 2/04
WO 0012029 A1	20000309	US9919208	19990824	A61F 2/06
WO 0012031 A1	20000309	US9920392	19990827	A61F 2/06
WO 0012033 A1	20000309	IB9901478	19990826	A61F 2/44
WO 0012034 A1	20000309	US9907323	19990402	A61F 3/00
WO 0012035 A1	20000309	CA9900780	19990827	A61F 5/04
WO 0012036 A1	20000309	US9920016	19990901	A61F 5/04
WO 0012040 A1	20000309	NO9900267	19990825	A61G 5/10
WO 0012042 A1	20000309	EP9805505	19980827	A61H 5/00
WO 0012043 A1	20000309	SE9901440	19990824	A61J 1/05

1			2		3	
WO	0012051	A1	20000309	FR9901991	19990816	A61K 7/00
WO	0012054	A1	20000309	EP9906247	19990826	A61K 7/06
WO	0012055	A1	20000309	FR9901992	19990816	A61K 7/06
WO	0012056	A1	20000309	FR9901993	19990816	A61K 7/06
WO	0012057	A1	20000309	FR9901876	19990729	A61K 7/13
WO	0012060	A1	20000309	EP9805539	19980901	A61K 9/00
WO	0012061	A1	20000309	EP9906370	19990830	A61K 9/00
WO	0012062	A1	20000309	US9920388	19990902	A61K 9/00
WO	0012063	A1	20000309	JP9904559	19990824	A61K 9/14
WO	0012064	A1	20000309	US9919847	19990827	A61K 9/14
WO	0012065	A1	20000309	GB9902775	19990823	A61K 9/16
WO	0012066	A1	20000309	NO9900266	19990825	A61K 9/16
WO	0012067	A1	20000309	US9919575	19990826	A61K 9/16
WO	0012069	A1	20000309	SE9901463	19990826	A61K 9/22
WO	0012070	A1	20000309	SE9901464	19990826	A61K 9/70
WO	0012073	A1	20000309	EP9906218	19990825	A61K 31/00
WO	0012075	A1	20000309	US9920023	19990901	A61K 31/13
WO	0012076	A1	20000309	US9920024	19990901	A61K 31/165
WO	0012077	A1	20000309	US9918599	19990816	A61K 31/18
WO	0012078	A1	20000309	US9919332	19990824	A61K 31/19
WO	0012080	A1	20000309	US9920116	19990901	A61K 31/20
WO	0012081	A1	20000309	US9920185	19990901	A61K 31/315
WO	0012082	A1	20000309	US9918960	19990825	A61K 31/34
WO	0012083	A1	20000309	US9919303	19990825	A61K 31/34
WO	0012084	A1	20000309	US9919948	19990830	A61K 31/34
WO	0012086	A1	20000309	US9919062	19990818	A61K 31/35
WO	0012087	A1	20000309	US9919693	19990831	A61K 31/40
WO	0012088	A1	20000309	EP9906192	19990824	A61K 31/43
WO	0012089	A1	20000309	US9905297	19990311	A61K 31/44
WO	0012090	A1	20000309	US9917331	19990729	A61K 31/445
WO	0012091	A1	20000309	JP9904690	19990830	A61K 31/50
WO	0012092	A1	20000309	US9919762	19990828	A61K 31/52
WO	0012093	A1	20000309	US9919654	19990827	A61K 31/55
WO	0012094	A1	20000309	US9914537	19990628	A61K 31/555
WO	0012095	A1	20000309	US9914614	19990628	A61K 31/555
WO	0012096	A1	20000309	JP9904504	19990823	A61K 31/57
WO	0012097	A1	20000309	US9919978	19990831	A61K 31/64
WO	0012099	A1	20000309	US9920139	19990902	A61K 31/70
WO	0012100	A1	20000309	US9919441	19990830	A61K 31/74
WO	0012102	A1	20000309	US9919721	19990830	A61K 35/00
WO	0012103	A1	20000309	US9919448	19990830	A61K 35/14
WO	0012107	A1	20000309	EP9904484	19990629	A61K 35/78
WO	0012108	A1	20000309	EP9905838	19990810	A61K 35/78
WO	0012115	A1	20000309	SE9901441	19990825	A61K 38/09
WO	0012116	A1	20000309	US9919348	19990824	A61K 38/16
WO	0012117	A1	20000309	US9919046	19990820	A61K 38/17
WO	0012120	A1	20000309	CN9900126	19990826	A61K 38/48
WO	0012121	A1	20000309	EP9906217	19990825	A61K 39/00
WO	0012124	A1	20000309	IE9900086	19990831	A61K 39/00
WO	0012125	A1	20000309	IE9900087	19990831	A61K 39/00
WO	0012126	A1	20000309	US9919546	19990826	A61K 39/00
WO	0012131	A1	20000309	US9919727	19990831	A61K 39/395
WO	0012132	A1	20000309	US9919729	19990831	A61K 39/395
WO	0012133	A1	20000309	US9920070	19990901	A61K 39/395
WO	0012134	A1	20000309	DK9900460	19990901	A61K 41/00
WO	0012136	A1	20000309	JP9904560	19990824	A61K 47/38
WO	0012139	A1	20000309	US9920393	19990827	A61K 48/00
WO	0012141	A1	20000309	US9908049	19990408	A61L 2/00
WO	0012142	A1	20000309	US9916943	19990727	A61L 2/26

1			2		3	
WO	0012143	A1	20000309	EP9906193	19990824	A61L 9/12
WO	0012144	A1	20000309	DK9900451	19990825	A61L 15/60
WO	0012145	A1	20000309	US9918925	19990817	A61L 29/00
WO	0012151	A1	20000309	DE9902641	19990819	A61M 1/10
WO	0012156	A1	20000309	US9915322	19990708	A61M 5/00
WO	0012157	A1	20000309	EP9906289	19990826	A61M 5/145
WO	0012158	A1	20000309	EP9906290	19990826	A61M 5/145
WO	0012160	A1	20000309	US9919763	19990828	A61M 5/32
WO	0012162	A1	20000309	EP9906249	19990826	A61M 15/00
WO	0012166	A1	20000309	IB9901434	19990819	A61M 25/01
WO	0012167	A1	20000309	AU9900689	19990826	A61M 25/02
WO	0012168	A1	20000309	US9919738	19990830	A61M 25/10
WO	0012170	A1	20000309	US9918039	19990809	A61M 35/00
WO	0012171	A1	20000309	US9919925	19990831	A61M 39/04
WO	0012173	A1	20000309	US9919713	19990830	A61N 1/30
WO	0012176	A1	20000309	EP9906326	19990827	A62B 35/04
WO	0012177	A1	20000309	NO9900253	19990812	A62C 5/02
WO	0012181	A1	20000309	GB9902816	19990826	A63B 21/16
WO	0012182	A1	20000309	US9919547	19990826	A63B 22/00
WO	0012184	A1	20000309	NL9900528	19990824	A63B 69/00
WO	0012187	A1	20000309	SG9900088	19990825	A63F 37/00
WO	0012189	A1	20000309	CH9900386	19990823	A63H 33/04
WO	0012190	A1	20000309	US9917751	19990805	B01D 3/10
WO	0012191	A1	20000309	US9919737	19990830	B01D 15/08
WO	0012192	A1	20000309	ZA9900079	19990902	B01D 21/24
WO	0012196	A1	20000309	US9919868	19990830	B01D 53/04
WO	0012199	A1	20000309	CH9900381	19990818	B0 61/00
WO	0012200	A1	20000309	EP9906279	19990826	B01D 61/02
WO	0012202	A1	20000309	US9817967	19980828	B01F 5/02
WO	0012207	A1	20000309	US9918604	19990816	B01J 20/02
WO	0012208	A1	20000309	US9919612	19990825	B01J 23/20
WO	0012209	A1	20000309	JP9904686	19990830	B01J 23/28
WO	0012210	A1	20000309	NL9900534	19990827	B01J 23/755
WO	0012211	A1	20000309	AT9900182	19990720	B01J 23/92
WO	0012212	A1	20000309	US9918108	19990810	B01J 31/22
WO	0012215	A1	20000309	AU9900695	19990827	B02C 2/02
WO	0012216	A1	20000309	GB9902705	19990831	B02C 4/12
WO	0012217	A1	20000309	US9919504	19990826	B02C 18/12
WO	0012218	A1	20000309	EP9905755	19990805	B02C 21/00
WO	0012219	A1	20000309	AU9900693	19990827	B04C 3/06
WO	0012221	A1	20000309	US9919671	19990825	B05B 1/08
WO	0012222	A1	20000309	NO9900257	19990818	B05B 1/26
WO	0012223	A1	20000309	FR9801857	19980826	B05C 17/005
WO	0012225	A1	20000309	IB9901464	19990824	B05D 1/18
WO	0012227	A1	20000309	US9917663	19990803	B05D 5/12
WO	0012228	A1	20000309	EP9905725	19990809	B07B 13/11
WO	0012229	A1	20000309	US9919281	19990824	B07C 5/00
WO	0012230	A1	20000309	US9920048	19990901	B07C 5/14
WO	0012233	A1	20000309	US9911212	19990520	B08B 3/08
WO	0012234	A1	20000309	HR9900018	19990825	B09B 3/00
WO	0012235	A1	20000309	EP9906155	19990821	B21B 1/46
WO	0012236	A1	20000309	DE9900628	19990302	B21B 13/02
WO	0012237	A1	20000309	DE9901459	19990511	B21B 17/14
WO	0012239	A1	20000309	NL9900545	19990901	B21D 7/12
WO	0012242	A1	20000309	US9919438	19990830	B21D 51/26
WO	0012246	A1	20000309	EP9906002	19990816	B22D 17/32
WO	0012247	A1	20000309	US9918753	19990819	B22F 3/22
WO	0012248	A1	20000309	US9918754	19990819	B22F 3/22
WO	0012252	A1	20000309	US9919620	19990826	B23K 9/00

1			2		3	
WO	0012261	A1	20000309	FR9902054	19990827	B24B 13/00
WO	0012263	A1	20000309	US9919710	19990830	B24B 37/04
WO	0012266	A1	20000309	US9919905	19990831	B25B 23/00
WO	0012267	A1	20000309	AU9900711	19990901	B25C 3/00
WO	0012268	A1	20000309	US9919672	19990826	B25F 5/02
WO	0012270	A1	20000309	SE9901450	19990825	B25J 9/02
WO	0012272	A1	20000309	NZ9900115	19990727	B26B 17/02
WO	0012274	A1	20000309	GB9902829	19990827	B26B 21/44
WO	0012275	A1	20000309	US9919389	19990824	B26B 29/00
WO	0012277	A1	20000309	JP9903450	19990628	B28B 3/12
WO	0012278	A1	20000309	US9919163	19990823	B29B 9/00
WO	0012280	A1	20000309	EP9806957	19981102	B29B 17/00
WO	0012282	A1	20000309	NL9900541	19990901	B29C 45/14
WO	0012283	A1	20000309	US9919917	19990831	B29C 45/14
WO	0012285	A1	20000309	DE9900974	19990325	B29C 45/27
WO	0012286	A1	20000309	EP9906287	19990827	B29C 47/06
WO	0012287	A1	20000309	EP9906271	19990826	B29C 49/24
WO	0012288	A1	20000309	EP9906272	19990826	B29C 49/24
WO	0012289	A1	20000309	US9918919	19990818	B29C 49/48
WO	0012294	A1	20000309	GB9802570	19980826	B29C 63/20
WO	0012296	A1	20000309	US9918037	19990809	B29D 11/00
WO	0012297	A1	20000309	US9818063	19980901	B29D 30/32
WO	0012298	A1	20000309	US9919919	19990831	B30B 9/00
WO	0012301	A1	20000309	US9920050	19990901	B32B 3/00
WO	0012303	A1	20000309	US9919666	19990831	B32B 7/12
WO	0012305	A1	20000309	EP9906273	19990826	B32B 27/32
WO	0012307	A1	20000309	US9920210	19990901	B32B 31/18
WO	0012309	A1	20000309	US9919854	19990830	B32B 32/27
WO	0012313	A1	20000309	JP9900870	19990225	B41J 2/135
WO	0012316	A1	20000309	JP9803857	19980828	B41J 13/02
WO	0012318	A1	20000309	EP9905803	19990810	B41M 5/136
WO	0012323	A1	20000309	NZ9900138	19990824	B42C 17/00
WO	0012324	A1	20000309	US9905822	19990318	B42D 5/00
WO	0012327	A1	20000309	AU9900704	19990831	B60B 19/12
WO	0012328	A1	20000309	GB9902728	19990820	B60B 23/12
WO	0012329	A1	20000309	US9817897	19980828	B60C 5/00
WO	0012331	A1	20000309	US9919932	19990830	B60G 17/052
WO	0012333	A1	20000309	DE9902669	19990826	B60H 1/00
WO	0012342	A1	20000309	SE9901215	19990705	B60M 3/00
WO	0012344	A1	20000309	SE9901434	19990824	B60M 3/00
WO	0012350	A1	20000309	DE9902719	19990831	B60N 2/42
WO	0012351	A1	20000309	GB9902849	19990831	B60N 2/44
WO	0012352	A1	20000309	BE9800126	19980826	B60N 3/00
WO	0012354	A1	20000309	ZA9900076	19990831	B60Q 5/00
WO	0012357	A1	20000309	EP9805708	19980831	B60R 19/56
WO	0012374	A1	20000309	NO9900271	19990901	B62D 7/14
WO	0012377	A1	20000309	US9919057	19990818	B62L 3/00
WO	0012378	A1	20000309	NL9900532	19990826	B62M 1/04
WO	0012379	A1	20000309	FR9801854	19980826	B62M 9/16
WO	0012380	A1	20000309	AU9900702	19990830	B63B 1/18
WO	0012385	A1	20000309	FI9900699	19990825	B65B 11/02
WO	0012386	A1	20000309	US9920403	19990825	B65B 25/24
WO	0012388	A1	20000309	FR9901779	19990720	B65B 55/02
WO	0012389	A1	20000309	US9919939	19990830	B65C 9/00
WO	0012390	A1	20000309	EP9806169	19980929	B65C 9/26
WO	0012391	A1	20000309	US9919857	19990827	B65D 1/34
WO	0012393	A1	20000309	GB9902562	19990804	B65D 5/48
WO	0012395	A1	20000309	AU9900688	19990825	B65D 19/00
WO	0012396	A1	20000309	SE9901374	19990816	B65D 19/44

1			2		3
WO 0012398 A1	20000309	US9919817	19990827	B65D 30/10	
WO 0012401 A1	20000309	US9919101	19990823	B65D 35/08	
WO 0012402 A1	20000309	FR9902060	19990827	B65D 41/34	
WO 0012405 A1	20000309	FR9902037	19990824	B65D 55/08	
WO 0012407 A1	20000309	EP9905483	19990729	B65D 77/02	
WO 0012408 A1	20000309	US9916877	19990727	B65D 77/02	
WO 0012409 A1	20000309	AU9900700	19990831	B65D 81/18	
WO 0012410 A1	20000309	US9916878	19990727	B65D 81/20	
WO 0012412 A1	20000309	GB9902818	19990826	B65D 83/16	
WO 0012414 A1	20000309	US9919384	19990824	B65D 90/30	
WO 0012415 A1	20000309	NZ9900140	19990825	B65G 47/34	
WO 0012418 A1	20000309	FI9900701	19990826	B65H 18/14	
WO 0012419 A1	20000309	US9919670	19990901	B65H 29/22	
WO 0012420 A1	20000309	US9919994	19990831	B66B 1/34	
WO 0012421 A1	20000309	US9917489	19990803	B66B 13/06	
WO 0012424 A1	20000309	IL9900455	19990823	B67D 5/06	
WO 0012425 A1	20000309	US9919327	19990825	B67D 5/08	
WO 0012426 A1	20000309	NO9900264	19990823	B67D 5/58	
WO 0012429 A1	20000309	EP9905954	19990813	C01B 17/94	
WO 0012430 A1	20000309	FR9901685	19990709	C01B 21/16	
WO 0012432 A1	20000309	EP9906434	19990901	C01B 37/00	
WO 0012433 A1	20000309	EP9905825	19990810	C01D 3/16	
WO 0012434 A1	20000309	GB9902614	19990809	C01F 11/18	
WO 0012435 A1	20000309	US9919496	19990827	C02F 1/28	
WO 0012436 A1	20000309	US9913976	19990621	C02F 5/10	
WO 0012437 A1	20000309	US9919578	19990826	C03B 8/02	
WO 0012442 A1	20000309	US9919429	19990830	C03C 17/38	
WO 0012447 A1	20000309	US9919226	19990824	C04B 41/52	
WO 0012448 A1	20000309	SE9901430	19990824	C05F 17/02	
WO 0012449 A1	20000309	GB9902807	19990825	C07B 53/00	
WO 0012450 A1	20000309	US9918472	19990812	C07C 2/64	
WO 0012451 A1	20000309	US9920124	19990901	C07C 7/13	
WO 0012454 A1	20000309	US9919629	19990827	C07C 19/00	
WO 0012456 A1	20000309	GB9902156	19990706	C07C 43/225	
WO 0012458 A1	20000309	US9920135	19990902	C07C 59/10	
WO 0012459 A1	20000309	EP9906011	19990817	C07C209/48	
WO 0012460 A1	20000309	EP9906014	19990817	C07C209/48	
WO 0012462 A1	20000309	JP9904538	19990823	C07C215/06	
WO 0012466 A1	20000309	US9919304	19990825	C07C243/02	
WO 0012467 A1	20000309	GB9902809	19990825	C07C259/06	
WO 0012469 A1	20000309	US9919876	19990830	C07C309/01	
WO 0012470 A1	20000309	US9919311	19990825	C07C407/00	
WO 0012473 A1	20000309	SE9901470	19990827	C07D205/04	
WO 0012474 A1	20000309	US9919611	19990825	C07D205/08	
WO 0012475 A1	20000309	GB9902879	19990901	C07D209/08	
WO 0012476 A1	20000309	US9919867	19990827	C07D211/02	
WO 0012477 A1	20000309	GB9902826	19990827	C07D211/96	
WO 0012478 A1	20000309	GB9902801	19990825	C07D213/42	
WO 0012479 A1	20000309	EP9905315	19990726	C07D215/22	
WO 0012483 A1	20000309	US9920150	19990902	C07D233/02	
WO 0012484 A1	20000309	EP9906124	19990820	C07D239/22	
WO 0012485 A1	20000309	GB9902790	19990824	C07D239/48	
WO 0012486 A1	20000309	GB9902797	19990824	C07D239/48	
WO 0012488 A1	20000309	EP9906248	19990826	C07D241/26	
WO 0012489 A1	20000309	SE9901469	19990827	C07D249/12	
WO 0012490 A1	20000309	US9919787	19990827	C07D249/12	
WO 0012491 A1	20000309	JP9904580	19990825	C07D263/32	
WO 0012492 A1	20000309	JP9904631	19990827	C07D265/36	
WO 0012493 A1	20000309	US9919691	19990831	C07D277/12	

1			2		3
WO	0012494	A1 20000309	JP9904720	19990831	C07D307/93
WO	0012495	A1 20000309	EP9906226	19990825	C07D309/28
WO	0012496	A1 20000309	KR9900499	19990831	C07D311/30
WO	0012498	A1 20000309	IB9901393	19990805	C07D401/06
WO	0012499	A1 20000309	IB9901398	19990806	C07D401/06
WO	0012501	A1 20000309	EP9906139	19990821	C07D471/04
WO	0012502	A1 20000309	GB9902887	19990901	C07D471/04
WO	0012503	A1 20000309	JP9904547	19990824	C07D471/04
WO	0012510	A1 20000309	GB9902884	19990901	C07D487/04
WO	0012511	A1 20000309	EP9805455	19980827	C07D487/14
WO	0012512	A1 20000309	GB9902864	19990831	C07D487/22
WO	0012513	A1 20000309	EP9905808	19990810	C07D493/10
WO	0012514	A1 20000309	SE9901400	19990818	C07D495/04
WO	0012516	A1 20000309	FR9902058	19990827	C07F 9/09
WO	0012517	A1 20000309	US9919838	19990827	C07F 9/38
WO	0012519	A1 20000309	FR9902057	19990827	C07F 9/655
WO	0012520	A1 20000309	US9917052	19990728	C07F 15/00
WO	0012523	A1 20000309	US9919478	19990825	C07H 21/00
WO	0012524	A1 20000309	US9919826	19990827	C07H 21/00
WO	0012525	A1 20000309	US9920394	19990827	C07H 21/00
WO	0012526	A1 20000309	US9919551	19990827	C07H 21/02
WO	0012527	A1 20000309	US9919614	19990825	C07H 21/02
WO	0012528	A1 20000309	US9919646	19990827	C07H 21/02
WO	0012529	A1 20000309	US9919718	19990831	C07H 21/02
WO	0012530	A1 20000309	US9918091	19990810	C07H 21/04
WO	0012532	A1 20000309	US9919047	19990820	C07H 21/04
WO	0012533	A1 20000309	US9914135	19990712	C07J 9/00
WO	0012537	A1 20000309	KR9900485	19990826	C07K 1/36
WO	0012539	A1 20000309	JP9904721	19990831	C07K 5/23
WO	0012540	A1 20000309	US9919066	19990818	C07K 7/56
WO	0012546	A1 20000309	US9919902	19990831	C07K 14/00
WO	0012550	A1 20000309	JP9904602	19990826	C07K 14/47
WO	0012551	A1 20000309	US9919436	19990830	C07K 14/47
WO	0012552	A1 20000309	NZ9900144	19990830	C07K 14/475
WO	0012553	A1 20000309	US9919378	19990820	C07K 14/475
WO	0012556	A1 20000309	GB9902729	19990820	C07K 16/00
WO	0012559	A1 20000309	SE9901474	19990827	C07K 16/18
WO	0012560	A1 20000309	US9919628	19990826	C07K 16/28
WO	0012562	A1 20000309	US9919453	19990826	C07K 16/40
WO	0012563	A1 20000309	US9919907	19990831	C07K 19/16
WO	0012566	A1 20000309	US9919797	19990830	C08F 4/40
WO	0012567	A1 20000309	US9919798	19990830	C08F 4/40
WO	0012568	A1 20000309	US9919954	19990831	C08F 4/62
WO	0012569	A1 20000309	EP9906010	19990817	C08F 6/00
WO	0012570	A1 20000309	EP9906425	19990831	C08F 6/08
WO	0012575	A1 20000309	EP9906294	19990828	C08F255/02
WO	0012579	A1 20000309	US9919439	19990830	C08G 18/62
WO	0012580	A1 20000309	US9919796	19990830	C08G 59/32
WO	0012581	A1 20000309	US9919933	19990830	C08G 59/32
WO	0012583	A1 20000309	US9919440	19990830	C08G 59/42
WO	0012589	A1 20000309	EP9905975	19990814	C08J 3/14
WO	0012590	A1 20000309	EP9905976	19990814	C08J 3/14
WO	0012592	A1 20000309	EP9906543	19990901	C08J 9/00
WO	0012593	A1 20000309	US9919408	19990826	C08J 9/00
WO	0012594	A1 20000309	US9919410	19990826	C08J 9/00
WO	0012595	A1 20000309	US9904263	19990303	C08J 9/02
WO	0012599	A1 20000309	JP9904654	19990827	C08J 11/12
WO	0012601	A1 20000309	EP9906013	19990817	C08K 3/16
WO	0012605	A1 20000309	US9919605	19990825	C08K 5/00

1

WO 0012615 A1	20000309	GB9902822	19990826	C08K	13/02
WO 0012616 A1	20000309	EP9906390	19990831	C08L	1/10
WO 0012617 A1	20000309	EP9905929	19990813	C08L	5/00
WO 0012619 A1	20000309	US9918818	19990825	C08L	13/00
WO 0012625 A1	20000309	US9919445	19990830	C08L	57/00
WO 0012626 A1	20000309	US9919446	19990830	C08L	57/00
WO 0012627 A1	20000309	EP9906333	19990827	C08L	67/00
WO 0012628 A1	20000309	US9919623	19990826	C08L	67/02
WO 0012632 A1	20000309	EP9905802	19990810	C09B	47/26
WO 0012633 A1	20000309	EP9905921	19990812	C09B	67/22
WO 0012634 A1	20000309	EP9905454	19990730	C09C	1/00
WO 0012635 A1	20000309	EP9906329	19990827	C09D	4/06
WO 0012636 A1	20000309	US9919795	19990830	C09D	5/44
WO 0012637 A1	20000309	US9919799	19990830	C09D	5/44
WO 0012638 A1	20000309	JP9904740	19990901	C09D	11/18
WO 0012641 A1	20000309	IB9901611	19990901	C09G	1/08
WO 0012644 A1	20000309	US9903809	19990222	C09J	7/02
WO 0012649 A1	20000309	US9919582	19990826	C09K	11/00
WO 0012650 A1	20000309	US9919988	19990831	C10B	25/00
WO 0012651 A1	20000309	US9918662	19990816	C10G	45/44
WO 0012654 A1	20000309	US9918622	19990817	C10L	1/00
WO 0012662 A1	20000309	US9919586	19990824	C11D	3/37
WO 0012666 A1	20000309	US9920128	19990901	C11D	3/39
WO 0012667 A1	20000309	GB9902876	19990901	C11D	3/395
WO 0012669 A1	20000309	GB9902569	19990804	C11D	3/50
WO 0012670 A1	20000309	EP9905826	19990810	C11D	17/00
WO 0012672 A1	20000309	US9915514	19990708	C11D	17/04
WO 0012673 A1	20000309	GB9902615	19990809	C12M	1/00
WO 0012674 A1	20000309	FR9902082	19990901	C12M	1/20
WO 0012675 A1	20000309	US9919943	19990827	C12M	1/40
WO 0012679 A1	20000309	US9919560	19990827	C12N	5/00
WO 0012680 A1	20000309	US9919732	19990830	C12N	5/04
WO 0012681 A1	20000309	US9920308	19990825	C12N	5/04
WO 0012682 A1	20000309	US9909784	19990505	C12N	5/06
WO 0012687 A1	20000309	US9919413	19990825	C12N	15/00
WO 0012688 A1	20000309	US9919538	19990827	C12N	15/00
WO 0012689 A1	20000309	US9919728	19990831	C12N	15/00
WO 0012692 A1	20000309	US9919651	19990827	C12N	15/10
WO 0012693 A1	20000309	US9919468	19990826	C12N	15/11
WO 0012694 A1	20000309	US9919508	19990826	C12N	15/11
WO 0012695 A1	20000309	AU9900691	19990826	C12N	15/12
WO 0012698 A1	20000309	GB9902802	19990825	C12N	15/12
WO 0012699 A1	20000309	IL9900464	19990825	C12N	15/12
WO 0012700 A1	20000309	JP9904571	19990825	C12N	15/12
WO 0012701 A1	20000309	JP9904622	19990827	C12N	15/12
WO 0012706 A1	20000309	US9920046	19990831	C12N	15/12
WO 0012707 A1	20000309	US9920084	19990902	C12N	15/12
WO 0012712 A1	20000309	JP9903271	19990618	C12N	15/19
WO 0012714 A1	20000309	AU9900705	19990831	C12N	15/29
WO 0012715 A1	20000309	GB9902746	19990818	C12N	15/29
WO 0012717 A1	20000309	CN9900133	19990830	C12N	15/52
WO 0012718 A1	20000309	GB9902828	19990827	C12N	15/53
WO 0012719 A1	20000309	CA9900794	19990831	C12N	15/54
WO 0012721 A1	20000309	CN9900130	19990830	C12N	15/56
WO 0012722 A1	20000309	CN9900131	19990830	C12N	15/56
WO 0012723 A1	20000309	CN9900132	19990830	C12N	15/56
WO 0012727 A1	20000309	US9919926	19990831	C12N	15/62
WO 0012728 A1	20000309	US9919284	19990823	C12N	15/66
WO 0012729 A1	20000309	FR9902079	19990901	C12N	15/81

1		2		3			
WO	0012730	A1	20000309	EP9906295	19990826	C12N	15/82
WO	0012731	A1	20000309	EP9906296	19990826	C12N	15/82
WO	0012733	A1	20000309	US9919604	19990825	C12N	15/82
WO	0012734	A1	20000309	US9919648	19990827	C12N	15/82
WO	0012737	A1	20000309	EP9906148	19990823	C12N	15/83
WO	0012738	A1	20000309	IB9901524	19990827	C12N	15/86
WO	0012745	A1	20000309	EP9906277	19990826	C12P	17/12
WO	0012749	A1	20000309	JP9904565	19990825	C12Q	1/02
WO	0012750	A1	20000309	US9821539	19981013	C12Q	1/10
WO	0012751	A1	20000309	US9919517	19990825	C12Q	1/18
WO	0012752	A1	20000309	IL9900471	19990830	C12Q	1/25
WO	0012754	A1	20000309	EP9906304	19990827	C12Q	1/48
WO	0012755	A1	20000309	ES9900275	19990823	C12Q	1/48
WO	0012757	A1	20000309	SE9901449	19990825	C12Q	1/68
WO	0012762	A1	20000309	US9920032	19990901	C12Q	1/68
WO	0012763	A1	20000309	US9920097	19990902	C12Q	1/68
WO	0012764	A1	20000309	US9920209	19990901	C12Q	1/68
WO	0012765	A1	20000309	US9918131	19990810	C12Q	1/70
WO	0012766	A1	20000309	AU9900699	19990830	C21B	11/10
WO	0012767	A1	20000309	AT9900045	19990222	C21C	5/46
WO	0012770	A1	20000309	EP9905956	19990813	C22C	19/07
WO	0012772	A1	20000309	JP9904707	19990831	C22C	38/00
WO	0012774	A1	20000309	DE9902582	19990813	C23C	14/08
WO	0012776	A1	20000309	US9916224	19990720	C23C	16/18
WO	0012777	A1	20000309	US9918261	19990811	C23C	16/18
WO	0012778	A1	20000309	NL9900533	19990827	C23C	16/40
WO	0012779	A1	20000309	US9918193	19990811	C23C	16/40
WO	0012780	A1	20000309	US9920355	19990902	C25B	9/00
WO	0012790	A1	20000309	KR9900461	19990818	D01F	2/24
WO	0012793	A1	20000309	US9919864	19990827	D01F	6/86
WO	0012794	A1	20000309	CH9900385	19990823	D01G	9/10
WO	0012796	A1	20000309	US9920022	19990831	D02G	3/40
WO	0012801	A1	20000309	US9918030	19990809	D04H	1/42
WO	0012803	A1	20000309	FR9902068	19990830	D04H	1/58
WO	0012804	A1	20000309	GB9902764	19990819	D05C	11/24
WO	0012806	A1	20000309	EP9905618	19990803	D06F	75/26
WO	0012808	A1	20000309	GB9902878	19990901	D06L	3/02
WO	0012809	A1	20000309	DK9900436	19990816	D06P	5/24
WO	0012810	A1	20000309	FI9900697	19990824	D21C	3/04
WO	0012812	A1	20000309	US9919871	19990830	D21F	1/00
WO	0012813	A1	20000309	US9919874	19990830	D21F	1/00
WO	0012814	A1	20000309	US9919878	19990830	D21F	1/00
WO	0012815	A1	20000309	US9919879	19990830	D21F	1/00
WO	0012816	A1	20000309	US9919880	19990830	D21F	1/00
WO	0012819	A1	20000309	EP9905999	19990816	D21H	23/14
WO	0012821	A1	20000309	US9919631	19990827	E01C	19/52
WO	0012824	A1	20000309	US9920397	19990827	E02D	5/34
WO	0012830	A1	20000309	GB9902814	19990826	E03D	5/10
WO	0012831	A1	20000309	US9919642	19990827	E04B	1/00
WO	0012833	A1	20000309	AU9900680	19990824	E04B	1/41
WO	0012835	A1	20000309	US9919950	19990831	E04B	5/04
WO	0012837	A1	20000309	DE9802594	19980829	E04D	13/03
WO	0012838	A1	20000309	NZ9900141	19990827	E04D	13/064
WO	0012839	A1	20000309	AU9900707	19990831	E04D	13/18
WO	0012840	A1	20000309	AU9900696	19990827	E04F	13/06
WO	0012841	A1	20000309	EP9906387	19990831	E04F	21/00
WO	0012844	A1	20000309	AU9900687	19990825	E04H	13/00
WO	0012848	A1	20000309	EP9906072	19990819	E05B	49/00
WO	0012852	A1	20000309	EP9906250	19990826	E05B	65/00

1		2		3
WO 0012854 A1	20000309	SE9901419	19990820	E05B 73/00
WO 0012856 A1	20000309	EP9905302	19990724	E05G 1/024
WO 0012861 A1	20000309	US9919819	19990827	E21B 19/00
WO 0012862 A1	20000309	US9919999	19990831	E21B 33/1295
WO 0012863 A1	20000309	AT9900208	19990823	E21B 33/13
WO 0012864 A1	20000309	GB9902666	19990826	E21B 37/00
WO 0012865 A1	20000309	US9919530	19990826	E21B 43/24
WO 0012866 A1	20000309	US9919249	19990820	F01B 29/10
WO 0012867 A1	20000309	CA9900713	19990805	F01C 3/02
WO 0012870 A1	20000309	US9919427	19990830	F01D 11/00
WO 0012872 A1	20000309	KR9800236	19980828	F01K 25/00
WO 0012873 A1	20000309	US9919839	19990827	F01L 1/30
WO 0012878 A1	20000309	EP9905320	19990726	F01N 3/28
WO 0012879 A1	20000309	EP9906391	19990831	F01N 3/28
WO 0012881 A1	20000309	AU9900708	19990901	F02B 23/04
WO 0012882 A1	20000309	US9919116	19990823	F02B 23/10
WO 0012896 A1	20000309	AU9900678	19990823	F04B 43/08
WO 0012897 A1	20000309	US9919124	19990824	F04B 49/00
WO 0012898 A1	20000309	US9919310	19990825	F04B 49/06
WO 0012900 A1	20000309	EP9904512	19990630	F04C 18/16
WO 0012901 A1	20000309	US9919931	19990830	F04C 29/04
WO 0012902 A1	20000309	SE9901447	19990825	F15B 15/06
WO 0012906 A1	20000309	US9902601	19990206	F16C 3/20
WO 0012908 A1	20000309	US9919822	19990827	F16C 29/02
WO 0012914 A1	20000309	US9912748	19990607	F16H 7/02
WO 0012915 A1	20000309	US9920054	19990831	F16H 48/00
WO 0012920 A1	20000309	US9919428	19990830	F16J 15/08
WO 0012922 A1	20000309	US9915902	19990714	F16K 31/24
WO 0012924 A1	20000309	SE9901486	19990830	F16L 11/22
WO 0012925 A1	20000309	DE9902223	19990716	F16L 13/16
WO 0012926 A1	20000309	US9918735	19990818	F16L 17/02
WO 0012930 A1	20000309	FR9901786	19990721	F21V 8/00
WO 0012931 A1	20000309	US9916523	19990721	F21V 9/16
WO 0012934 A1	20000309	CA9900788	19990827	F23C 11/04
WO 0012935 A1	20000309	CH9900376	19990813	F23D 11/44
WO 0012941 A1	20000309	GB9902840	19990827	F24B 1/20
WO 0012943 A1	20000309	EP9906435	19990901	F24D 19/04
WO 0012944 A1	20000309	SE9901342	19990806	F24J 2/20
WO 0012946 A1	20000309	JP9904594	19990826	F27B 9/16
WO 0012949 A1	20000309	US9901741	19990127	F28D 19/04
WO 0012951 A1	20000309	CA9900754	19990813	F41A 15/12
WO 0012952 A1	20000309	NL9900542	19990901	F41F 3/042
WO 0012953 A1	20000309	GB9902799	19990824	F42C 15/40
WO 0012954 A1	20000309	US9919183	19990824	G01B 5/06
WO 0012955 A1	20000309	US9817655	19980826	G01B 5/30
WO 0012956 A1	20000309	US9919815	19990827	G01B 7/287
WO 0012958 A1	20000309	IL9900466	19990826	G01B 9/02
WO 0012962 A1	20000309	FI9900674	19990813	G01B 11/16
WO 0012963 A1	20000309	JP9902933	19990602	G01B 11/26
WO 0012968 A1	20000309	US9920125	19990901	G01D 1/18
WO 0012970 A1	20000309	US9911771	19990528	G01F 1/84
WO 0012972 A1	20000309	EP9905065	19990715	G01F 23/00
WO 0012973 A1	20000309	US9919743	19990901	G01F 25/00
WO 0012974 A1	20000309	US9919316	19990825	G01G 7/00
WO 0012975 A1	20000309	US9920395	19990826	G01G 19/03
WO 0012976 A1	20000309	GB9902865	19990831	G01G 23/01
WO 0012977 A1	20000309	US9920039	19990901	G01H 9/00
WO 0012978 A1	20000309	US9920166	19990902	G01H 9/00
WO 0012983 A1	20000309	US9919851	19990827	G01J 4/00

1		2		3
WO 0012989 A1	20000309	US9918196	19990811	G01L 9/00
WO 0012990 A1	20000309	EP9905998	19990816	G01M 3/04
WO 0012991 A1	20000309	US9824500	19981117	G01M 3/28
WO 0012993 A1	20000309	US9919765	19990827	G01M 15/00
WO 0012995 A1	20000309	US9919552	19990827	G01N 1/22
WO 0012997 A1	20000309	SE9901452	19990825	G01N 13/02
WO 0012999 A1	20000309	EP9906299	19990827	G01N 15/08
WO 0013003 A1	20000309	US9919501	19990826	G01N 21/64
WO 0013006 A1	20000309	US9919719	19990831	G01N 27/24
WO 0013009 A1	20000309	GB9902803	19990825	G01N 31/22
WO 0013011 A1	20000309	SE9901451	19990825	G01N 33/04
WO 0013012 A1	20000309	EP9905980	19990814	G01N 33/15
WO 0013014 A1	20000309	US9916755	19990722	G01N 33/48
WO 0013015 A1	20000309	US9918864	19990818	G01N 33/50
WO 0013019 A1	20000309	US9918995	19990819	G01N 33/53
WO 0013021 A1	20000309	US9919536	19990827	G01N 33/53
WO 0013024 A1	20000309	AU9900697	19990826	G01N 33/577
WO 0013025 A1	20000309	US9919434	19990830	G01N 33/58
WO 0013027 A1	20000309	US9920198	19990902	G01N 33/66
WO 0013028 A1	20000309	US9919835	19990830	G01N 33/68
WO 0013032 A1	20000309	US9919678	19990826	G01R 27/28
WO 0013033 A1	20000309	US9919742	19990831	G01R 31/00
WO 0013034 A1	20000309	US9913540	19990616	G01S 1/04
WO 0013036 A1	20000309	SE9901427	19990823	G01S 5/14
WO 0013040 A1	20000309	US9917766	19990805	G01S 13/89
WO 0013041 A1	20000309	US9919644	19990827	G01T 1/24
WO 0013042 A1	20000309	US9920049	19990901	G01T 1/24
WO 0013045 A1	20000309	SE9901508	19990901	G01V 3/10
WO 0013046 A1	20000309	GB9902823	19990826	G01V 3/12
WO 0013047 A1	20000309	IE9900085	19990831	G01W 1/00
WO 0013051 A1	20000309	US9919694	19990831	G02B 6/26
WO 0013052 A1	20000309	US9919683	19990826	G02B 6/38
WO 0013053 A1	20000309	JP9904630	19990827	G02B 6/42
WO 0013055 A1	20000309	US9920163	19990901	G02B 21/06
WO 0013060 A1	20000309	DE9902790	19990828	G02F 1/153
WO 0013069 A1	20000309	AU9900683	19990824	G05B 19/404
WO 0013070 A1	20000309	IL9900159	19990319	G05B 19/418
WO 0013074 A1	20000309	US9913754	19990617	G06F 1/20
WO 0013075 A1	20000309	US9919505	19990826	G06F 3/00
WO 0013079 A1	20000309	US9916112	19990715	G06F 3/12
WO 0013080 A1	20000309	US9919078	19990819	G06F 3/14
WO 0013082 A1	20000309	US9920197	19990902	G06F 7/12
WO 0013086 A1	20000309	US9817622	19980826	G06F 11/00
WO 0013088 A1	20000309	US9920205	19990901	G06F 12/06
WO 0013093 A1	20000309	US9919554	19990827	G06F 13/00
WO 0013095 A1	20000309	US9918905	19990818	G06F 13/14
WO 0013096 A1	20000309	ZA9900077	19990831	G06F 13/40
WO 0013098 A1	20000309	US9918370	19990812	G06F 15/16
WO 0013099 A1	20000309	US9919074	19990819	G06F 15/16
WO 0013100 A1	20000309	US9919075	19990819	G06F 15/16
WO 0013101 A1	20000309	US9918985	19990818	G06F 17/21
WO 0013103 A1	20000309	GB9803481	19981120	G06F 17/30
WO 0013104 A1	20000309	GB9902820	19990826	G06F 17/30
WO 0013106 A1	20000309	US9918900	19990819	G06F 17/30
WO 0013108 A1	20000309	US9919077	19990819	G06F 17/30
WO 0013110 A1	20000309	US9919756	19990825	G06F 17/30
WO 0013113 A1	20000309	DK9900456	19990827	G06F 17/50
WO 0013115 A1	20000309	EP9906389	19990831	G06F 17/60
WO 0013116 A1	20000309	JP9904673	19990830	G06F 17/60

1			2		3
WO	0013117 A1	20000309	US9818049	19980831	G06F 17/60
WO	0013118 A1	20000309	US9916526	19990721	G06F 17/60
WO	0013119 A1	20000309	US9919194	19990820	G06F 17/60
WO	0013120 A1	20000309	US9919322	19990825	G06F 17/60
WO	0013121 A1	20000309	US9919751	19990827	G06F 17/60
WO	0013122 A1	20000309	US9919766	19990827	G06F 17/60
WO	0013123 A1	20000309	US9919821	19990827	G06F 17/60
WO	0013124 A1	20000309	US9919837	19990830	G06F 17/60
WO	0013126 A1	20000309	SE9901468	19990827	G06K 7/00
WO	0013127 A1	20000309	DE9902251	19990721	G06K 7/08
WO	0013128 A1	20000309	GB9902662	19990812	G06K 7/08
WO	0013131 A1	20000309	SE9901448	19990825	G06K 9/00
WO	0013132 A1	20000309	US9918692	19990817	G06K 9/00
WO	0013136 A1	20000309	US9919723	19990831	G06K 9/62
WO	0013137 A1	20000309	US9919844	19990827	G06K 19/06
WO	0013140 A1	20000309	NL9900539	19990831	G06K 19/077
WO	0013143 A1	20000309	EP9906240	19990825	G06T 7/40
WO	0013145 A1	20000309	US9919353	19990823	G06T 11/40
WO	0013149 A1	20000309	GB9902655	19990812	G07D 7/00
WO	0013152 A1	20000309	BE9900111	19990817	G07F 17/08
WO	0013155 A1	20000309	US9919214	19990824	G08C 19/00
WO	0013156 A1	20000309	US9919519	19990825	G08G 1/095
WO	0013159 A1	20000309	US9919794	19990830	G09B 5/00
WO	0013161 A1	20000309	SE9901462	19990826	G09B 19/18
WO	0013163 A1	20000309	US9919320	19990825	G09F 13/04
WO	0013171 A1	20000309	US9818013	19980831	G10L 5/06
WO	0013172 A1	20000309	NZ9900143	19990827	G10L 7/06
WO	0013174 A1	20000309	SE9901350	19990806	G10L 19/14
WO	0013176 A1	20000309	EP9905309	19990724	G11B 5/716
WO	0013177 A1	20000309	JP9904444	19990818	G11B11/10
WO	0013183 A1	20000309	EP9806170	19980929	G11B 23/40
WO	0013184 A1	20000309	US9919758	19990825	G11C 7/00
WO	0013186 A1	20000309	US9919752	19990825	G11C 29/00
WO	0013191 A1	20000309	DE9902559	19990816	H01B 3/04
WO	0013195 A1	20000309	EP9905898	19990811	H01H 71/02
WO	0013200 A1	20000309	NL9900535	19990827	H01J 37/05
WO	0013202 A1	20000309	FR9901932	19990804	H01J 37/32
WO	0013203 A1	20000309	US9919497	19990826	H01J 37/32
WO	0013215 A1	20000309	US9918114	19990810	H01L 21/285
WO	0013216 A1	20000309	US9919814	19990827	H01L 21/285
WO	0013217 A1	20000309	JP9904694	19990831	H01L 21/304
WO	0013218 A1	20000309	US9919248	19990820	H01L 21/306
WO	0013220 A1	20000309	US9918333	19990813	H01L 21/316
WO	0013221 A1	20000309	US9918497	19990817	H01L 21/316
WO	0013222 A1	20000309	US9919357	19990824	H01L 21/316
WO	0013223 A1	20000309	US9919689	19990826	H01L 21/316
WO	0013231 A1	20000309	US9920037	19990901	H01L 21/768
WO	0013232 A1	20000309	US9900179	19990115	H01L 23/498
WO	0013234 A1	20000309	EP9906175	19990823	H01L 27/092
WO	0013246 A1	20000309	US9919210	19990824	H01M 6/06
WO	0013247 A1	20000309	US9919239	19990820	H01M 6/14
WO	0013249 A1	20000309	EP9906313	19990827	H01M 10/40
WO	0013254 A1	20000309	SE9901466	19990826	H01P 3/08
WO	0013259 A1	20000309	US9920083	19990902	H01Q 1/24
WO	0013260 A1	20000309	SE9901361	19990811	H01Q 5/00
WO	0013262 A1	20000309	US9920147	19990902	H01R 4/42
WO	0013263 A1	20000309	GB9902856	19990831	H01R 9/09
WO	0013265 A1	20000309	US9919908	19990830	H01R 25/00
WO	0013267 A1	20000309	US9919171	19990823	H01S 3/032

1			2		3	
WO	0013268	A1	20000309	US9917500	19990802	H01S 3/041
WO	0013269	A1	20000309	CA9900760	19990818	H01S 3/067
WO	0013271	A1	20000309	US9917657	19990804	H01S 3/22
WO	0013272	A1	20000309	US9919334	19990824	H01S 3/22
WO	0013278	A1	20000309	US9919283	19990823	H02G 11/00
WO	0013288	A1	20000309	NZ9900142	19990827	H02J 7/00
WO	0013290	A1	20000309	JP9904695	19990831	H02J 9/06
WO	0013291	A1	20000309	EP9906132	19990820	H02J 13/00
WO	0013298	A1	20000309	US9919186	19990824	H02K 41/025
WO	0013299	A1	20000309	SE9901497	19990831	H02M 1/088
WO	0013307	A1	20000309	US9905752	19990316	H03F 3/217
WO	0013310	A1	20000309	US9919744	19990831	H03F 3/72
WO	0013312	A1	20000309	SE9901429	19990823	H03G 3/20
WO	0013314	A1	20000309	US9918204	19990811	H03H 7/30
WO	0013322	A1	20000309	EP9906207	19990824	H03M 13/09
WO	0013323	A1	20000309	US9919148	19990820	H03M 13/29
WO	0013325	A1	20000309	JP9904628	19990827	H04B 1/04
WO	0013327	A1	20000309	SE9901423	19990820	H04B 1/16
WO	0013328	A1	20000309	BR9900064	19990825	H04B 1/38
WO	0013330	A1	20000309	GB9902873	19990901	H04B 1/38
WO	0013336	A1	20000309	US9919328	19990825	H04B 7/00
WO	0013338	A1	20000309	US9917585	19990803	H04B 7/185
WO	0013339	A1	20000309	US9919735	19990830	H04B 7/185
WO	0013340	A1	20000309	US9919912	19990831	H04B 7/185
WO	0013341	A1	20000309	US9919810	19990827	H04B 7/216
WO	0013342	A1	20000309	JP9904467	19990820	H04B 7/26
WO	0013343	A1	20000309	US9919733	19990830	H04B 7/26
WO	0013344	A1	20000309	US9918648	19990816	H04B 10/00
WO	0013349	A1	20000309	US9919125	19990824	H04H 9/00
WO	0013355	A1	20000309	SE9901330	19990730	H04J 3/06
WO	0013356	A1	20000309	US9919212	19990824	H04J 3/12
WO	0013358	A1	20000309	JP9904572	19990825	H04J 13/00
WO	0013360	A1	20000309	JP9904465	19990820	H04J 13/04
WO	0013363	A1	20000309	SE9901478	19990827	H04L 1/12
WO	0013364	A1	20000309	EP9805412	19980826	H04L 1/18
WO	0013365	A1	20000309	EP9906208	19990824	H04L 1/24
WO	0013367	A1	20000309	US9919832	19990830	H04L 9/00
WO	0013370	A1	20000309	JP9904637	19990827	H04L 12/14
WO	0013371	A1	20000309	EP9906143	19990823	H04L 12/22
WO	0013373	A1	20000309	GB9902843	19990827	H04L 12/26
WO	0013375	A1	20000309	US9817621	19980826	H04L 12/28
WO	0013377	A1	20000309	FI9900690	19990823	H04L 12/56
WO	0013380	A1	20000309	JP9904636	19990827	H04L 12/58
WO	0013381	A1	20000309	AU9900622	19990730	H04L 12/66
WO	0013382	A1	20000309	US9919909	19990830	H04L 25/00
WO	0013383	A1	20000309	US9917808	19990803	H04L 25/03
WO	0013384	A1	20000309	US9920260	19990902	H04L 27/00
WO	0013386	A1	20000309	US9919221	19990824	H04L 27/227
WO	0013388	A1	20000309	US9917599	19990803	H04L 27/36
WO	0013390	A1	20000309	EP9905765	19990809	H04L 29/06
WO	0013391	A1	20000309	US9919490	19990826	H04L 29/06
WO	0013393	A1	20000309	IL9900452	19990823	H04M 1/00
WO	0013394	A1	20000309	US9919625	19990826	H04M 1/00
WO	0013397	A1	20000309	DK9900450	19990825	H04M 1/02
WO	0013399	A1	20000309	US9920339	19990902	H04M 1/60
WO	0013401	A1	20000309	SE9901381	19990817	H04M 3/42
WO	0013402	A1	20000309	US9817620	19980826	H04M 15/00
WO	0013403	A1	20000309	US9919805	19990827	H04M 15/00
WO	0013404	A1	20000309	SE9901439	19990824	H04N 1/32

1			2		3	
WO	0013408 A1	20000309	US9919688	19990826	H04N	5/44
WO	0013409 A1	20000309	US9919813	19990827	H04N	5/76
WO	0013410 A1	20000309	US9900975	19990115	H04N	5/76
WO	0013411 A1	20000309	US9919618	19990827	H04N	5/91
WO	0013412 A1	20000309	US9919700	19990831	H04N	5/913
WO	0013413 A1	20000309	US9920010	19990901	H04N	5/913
WO	0013414 A1	20000309	JP9805355	19981125	H04N	7/08
WO	0013416 A1	20000309	US9919548	19990826	H04N	7/14
WO	0013421 A1	20000309	GB9901594	19990520	H04N	9/04
WO	0013437 A1	20000309	US9920160	19990902	H04Q	7/08
WO	0013438 A1	20000309	US9919894	19990826	H04Q	7/20
WO	0013439 A1	20000309	SE9901345	19990806	H04Q	7/22
WO	0013442 A1	20000309	US9920081	19990902	H04Q	7/30
WO	0013443 A1	20000309	FI9900702	19990826	H04Q	7/32
WO	0013447 A1	20000309	EP9905824	19990810	H04Q	7/38
WO	0013450 A1	20000309	SE9901334	19990803	H04Q	7/38
WO	0013451 A1	20000309	SE9901481	19990827	H04Q	7/38
WO	0013452 A1	20000309	US9916850	19990723	H04Q	7/38
WO	0013453 A1	20000309	US9918608	19990816	H04Q	7/38
WO	0013454 A1	20000309	US9919934	19990830	H04Q	7/38
WO	0013455 A1	20000309	US9917229	19990730	H04Q	11/00
WO	0013462 A1	20000309	US9909063	19990427	H04R	1/46
WO	0013463 A1	20000309	US9918092	19990810	H04R	9/02
WO	0013464 A1	20000309	GB9902640	19990824	H04R	17/00
WO	0013465 A1	20000309	US9920020	19990831	H05B	1/00
WO	0013468 A1	20000309	GB9902795	19990824	H05B	3/86
WO	0013469 A1	20000309	US9919606	19990825	H05B	33/08
WO	0013471 A1	20000309	US9919645	19990827	H05B	37/02
WO	0013474 A1	20000309	US9920245	19990902	H05K	3/00
WO	0010371 A2	20000302	NL9900650	19991019	BRAK KLASY	
WO	0010372 A2	20000302	US9919263	19990820	BRAK KLASY	
WO	0010373 A2	20000302	US9919399	19990825	BRAK KLASY	
WO	0010374 A2	20000302	DE9902609	19990819	A01B	1/00
WO	0010403 A2	20000302	RU9900304	19990823	A23J	
WO	0010404 A2	20000302	IB9901679	19990817	A23J	1/00
WO	0010409 A2	20000302	EP9906099	19990819	A23L	3/00
WO	0010426 A2	20000302	EP9906179	19990823	A47B	3/00
WO	0010447 A2	20000302	US9919259	19990824	A61B	
WO	0010477 A2	20000302	US9916824	19990723	A61C	
WO	0010484 A2	20000302	SE9901354	19990809	A61F	
WO	0010506 A2	20000302	US9918877	19990819	A61K	
WO	0010507 A2	20000302	US9919026	19990820	A61K	
WO	0010512 A2	20000302	US9917780	19990805	A61K	7/00
WO	0010525 A2	20000302	DK9900446	19990823	A61K	9/00
WO	0010526 A2	20000302	EP9906083	19990819	A61K	9/00
WO	0010533 A2	20000302	US9918308	19990812	A61K	9/16
WO	0010535 A2	20000302	EP9905905	19990811	A61K	9/20
WO	0010542 A2	20000302	DE9902636	19990824	A61K	31/00
WO	0010543 A2	20000302	DE9902656	19990825	A61K	31/00
WO	0010544 A2	20000302	EP9905969	19990814	A61K	31/00
WO	0010545 A2	20000302	EP9906215	19990824	A61K	31/00
WO	0010546 A2	20000302	EP9906241	19990825	A61K	31/00
WO	0010547 A2	20000302	EP9906292	19990818	A61K	31/00
WO	0010548 A2	20000302	US9913541	19990616	A61K	31/00
WO	0010550 A2	20000302	US9918880	19990818	A61K	31/00
WO	0010551 A2	20000302	US9919167	19990823	A61K	31/00
WO	0010552 A2	20000302	US9919218	19990824	A61K	31/00
WO	0010553 A2	20000302	US9919261	19990824	A61K	31/00
WO	0010554 A2	20000302	US9919346	19990824	A61K	31/00

1			2		3
WO	0010582	A2 20000302	US9917862	19990806	A61K 35/74
WO	0010588	A2 20000302	US9918696	19990817	A61K 38/00
WO	0010590	A2 20000302	GB9902727	19990818	A61K 38/08
WO	0010592	A2 20000302	GB9902634	19990823	A61K 38/13
WO	0010595	A2 20000302	GB9902786	19990824	A61K 38/21
WO	0010599	A2 20000302	US9918982	19990818	A61K 39/00
WO	0010600	A2 20000302	US9919211	19990824	A61K 39/00
WO	0010610	A2 20000302	GB9902606	19990819	A61K 47/48
WO	0010611	A2 20000302	GB9902620	19990819	A61K 47/48
WO	0010613	A2 20000302	US9919245	19990821	A61K 48/00
WO	0010616	A2 20000302	US9919000	19990820	A61L 2/00
WO	0010628	A2 20000302	US9918977	19990817	A61M 5/142
WO	0010698	A2 20000302	US9918994	19990819	B01J
WO	0010746	A2 20000302	DE9902431	19990804	B21D
WO	0010761	A2 20000302	US9918694	19990817	B23K
WO	0010770	A2 20000302	US9919565	19990825	B24B
WO	0010772	A2 20000302	US9918062	19990809	B24C
WO	0010773	A2 20000302	US9919246	19990820	B25B
WO	0010807	A2 20000302	CA9900783	19990820	B41F
WO	0010832	A2 20000302	DE9902515	19990811	B60M 1/24
WO	0010862	A2 20000302	RU9900305	19990824	B62D
WO	0010865	A2 20000302	US9919195	19990820	B62K
WO	0010877	A2 20000302	EP9905552	19990731	B65D
WO	0010878	A2 20000302	US9918641	19990817	B65D
WO	0010879	A2 20000302	GB9902735	19990818	B65D 5/00
WO	0010889	A2 20000302	US9916948	19990727	B65D 83/00
WO	0010905	A2 20000302	US9918731	19990818	B67D
WO	0010965	A2 20000302	JP9904454	19990819	C07C233/00
WO	0010968	A2 20000302	EP9905683	19990806	C07C311/00
WO	0010973	A2 20000302	US9919400	19990825	C07D 71/00
WO	0010974	A2 20000302	NL9900523	19990819	C07D207/00
WO	0010990	A2 20000302	US9914313	19990624	C07D307/00
WO	0010998	A2 20000302	US9918229	19990811	C07D471/00
WO	0010999	A2 20000302	SE9901401	19990818	C07D471/04
WO	0011000	A2 20000302	SE9901402	19990818	C07D471/04
WO	0011017	A2 20000302	US9919039	19990819	C07J 19/00
WO	0011023	A2 20000302	US9918908	19990818	C07K 7/50
WO	0011024	A2 20000302	US9919374	19990820	C07K 14/00
WO	0011028	A2 20000302	1L9900448	19990819	C07K 14/55
WO	0011029	A2 20000302	US9917918	19990809	C07K 14/575
WO	0011030	A2 20000302	EP9905887	19990811	C07K 14/62
WO	0011032	A2 20000302	EP9906131	19990820	C07K 14/655
WO	0011033	A2 20000302	US9919329	19990825	C07K 14/78
WO	0011067	A2 20000302	GB9902787	19990824	C08J 7/04
WO	0011111	A2 20000302	US9918929	19990819	C10C
WO	0011141	A2 20000302	CA9900779	19990824	C12N 9/00
WO	0011142	A2 20000302	EP9906037	19990818	C12N 9/10
WO	0011144	A2 20000302	GB9902697	19990813	C12N 15/00
WO	0011148	A2 20000302	US9919030	19990820	C12N 15/00
WO	0011151	A2 20000302	US9919393	19990825	C12N 15/00
WO	0011168	A2 20000302	US9919052	19990820	C12N 15/12
WO	0011169	A2 20000302	US9919072	19990819	C12N 15/12
WO	0011171	A2 20000302	US9919361	19990820	C12N 15/12
WO	0011176	A2 20000302	US9918562	19990816	C12N 15/29
WO	0011178	A2 20000302	US9918866	19990818	C12N 15/29
WO	0011183	A2 20000302	1B9901449	19990818	C12N 15/31
WO	0011185	A2 20000302	US9918883	19990819	C12N 15/32
WO	0011191	A2 20000302	US9918543	19990813	C12N 15/54
WO	0011192	A2 20000302	US9918789	19990819	C12N 15/54

1			2		3	
WO	0011200	A2	20000302	US9919102	19990818	C12N 15/82
WO	0011204	A2	20000302	US9918973	19990818	C12Q
WO	0011233	A2	20000302	US9919291	19990818	C23C 2/04
WO	0011238	A2	20000302	EP9906018	19990817	C23C 28/00
WO	0011254	A2	20000302	EP9906127	19990820	D06F
WO	0011259	A2	20000302	RU9900290	19990809	D21B
WO	0011260	A2	20000302	RU9900291	19990809	D21B
WO	0011282	A2	20000302	US9919100	19990818	E04C
WO	0011283	A2	20000302	US9919149	19990820	E04C
WO	0011330	A2	20000302	NZ9900135	19990819	F02B
WO	0011411	A2	20000302	IB9901769	19990817	F24H
WO	0011414	A2	20000302	IB9901470	19990825	F24H 1/30
WO	0011415	A2	20000302	US9918901	19990819	F24J
WO	0011446	A2	20000302	US9918904	19990820	G01N
WO	0011453	A2	20000302	US9919098	19990818	G01N 21/85
WO	0011468	A2	20000302	CA9900770	19990819	G01N 33/487
WO	0011472	A2	20000302	DE9902562	19990812	G01N 33/53
WO	0011574	A2	20000302	US9918724	19990819	G06F 17/30
WO	0011583	A2	20000302	SE9901431	19990824	G06F 17/60
WO	0011592	A2	20000302	US9918691	19990817	G06K 7/00
WO	0011602	A2	20000302	US9919192	19990820	G06T
WO	0011603	A2	20000302	US9919200	19990820	G06T
WO	0011604	A2	20000302	US9919241	19990820	G06T
WO	0011605	A2	20000302	US9919363	19990820	G06T
WO	0011613	A2	20000302	US9919190	19990820	G06T 15/00
WO	0011614	A2	20000302	US9919036	19990820	G06T 17/00
WO	0011620	A2	20000302	US9918786	19990818	G07F
WO	0011636	A2	20000302	US9918776	19990817	G09F
WO	0011705	A2	20000302	US9919121	19990824	H01L
WO	0011748	A2	20000302	SE9901411	19990819	H01Q 1/24
WO	0011804	A2	20000302	US9918992	19990819	H04B 7/00
WO	0011817	A2	20000302	DE9902628	19990823	H04B 11/00
WO	0011831	A2	20000302	SE9901384	19990817	H04L 7/04
WO	0011836	A2	20000302	US9918399	19990812	H04L 12/18
WO	0011876	A2	20000302	KR9900471	19990820	H04Q
WO	0011878	A2	20000302	SE9901373	19990813	H04Q
WO	0011880	A2	20000302	US9919093	19990818	H04Q
WO	0011888	A2	20000302	US9917928	19990810	H04Q 3/00
WO	0011897	A2	20000302	SE9901347	19990806	H04Q 7/30
WO	0011899	A2	20000302	SE9901417	19990820	H04Q 7/36
WO	0011904	A2	20000302	AT9900202	19990818	H04Q 11/04
WO	0011908	A2	20000302	IL9900463	19990824	H04R
WO	0011926	A2	20000309	DK9900643	19991119	BRAK KLASY
WO	0011927	A2	20000309	RU9900243	19990719	BRAK KLASY
WO	0011939	A2	20000309	SE9901453	19990825	A01K 11/00
WO	0011946	A2	20000309	US9919946	19990830	A01N
WO	0011951	A2	20000309	EP9906043	19990818	A01N 43/00
WO	0011965	A2	20000309	GB9902845	19990827	A23L 1/00
WO	0011971	A2	20000309	US9918335	19990813	A23L 2/00
WO	0012009	A2	20000309	US9919123	19990824	A61B 10/00
WO	0012044	A2	20000309	DK9900581	19991025	A61K
WO	0012047	A2	20000309	US9919996	19990831	A61K
WO	0012048	A2	20000309	US9920052	19990831	A61K
WO	0012049	A2	20000309	US9920396	19990827	A61K
WO	0012052	A2	20000309	US9919785	19990826	A61K 7/00
WO	0012053	A2	20000309	US9919923	19990831	A61K 7/00
WO	0012071	A2	20000309	DE9902691	19990827	A61K 31/00
WO	0012072	A2	20000309	EP9906110	19990820	A61K 31/00
WO	0012074	A2	20000309	US9919845	19990827	A61K 31/00

1			2		3
WO	0012101 A2	20000309	FR9902066	19990830	A61K 33/04
WO	0012110 A2	20000309	CA9900787	19990825	A61K 38/00
WO	0012111 A2	20000309	CA9900800	19990901	A61K 38/00
WO	0012112 A2	20000309	GB9902844	19990827	A61K 38/00
WO	0012113 A2	20000309	US9920026	19990831	A61K 38/00
WO	0012119 A2	20000309	IL9900472	19990830	A61K 38/45
WO	0012127 A2	20000309	US9919550	19990827	A61K 39/00
WO	0012129 A2	20000309	EP9906202	19990824	A61K 39/295
WO	0012148 A2	20000309	US9919537	19990827	A61M
WO	0012163 A2	20000309	GB9901961	19990622	A61M 15/00
WO	0012175 A2	20000309	US9919862	19990827	A61R 31/4164
WO	0012178 A2	20000309	DE9902566	19990816	A62C 13/62
WO	0012243 A2	20000309	US9918944	19990819	B21D 51/32
WO	0012273 A2	20000309	EP9905778	19990806	B26B 21/00
WO	0012306 A2	20000309	US9917032	19990728	B32B 27/32
WO	0012312 A2	20000309	GB9902794	19990824	B41J 2/085
WO	0012334 A2	20000309	DE9902821	19990901	B60J 7/00
WO	0012335 A2	20000309	DE9902819	19990901	B60J 7/06
WO	0012336 A2	20000309	DE9902820	19990901	B60J 7/06
WO	0012337 A2	20000309	DE9902823	19990901	B60J 7/06
WO	0012338 A2	20000309	DE9902825	19990901	B60J 7/06
WO	0012339 A2	20000309	DE9902822	19990901	B60J 7/10
WO	0012340 A2	20000309	DE9902826	19990901	B60J 7/10
WO	0012345 A2	20000309	US9919555	19990827	B60N
WO	0012373 A2	20000309	DE9902808	19990901	B62D
WO	0012392 A2	20000309	US9919860	19990827	B65D 1/34
WO	0012397 A2	20000309	US9918650	19990816	B65D 23/10
WO	0012411 A2	20000309	US9919553	19990827	B65D 81/32
WO	0012465 A2	20000309	EP9906251	19990826	C07C233/57
WO	0012480 A2	20000309	EP9905963	19990813	C07D231/00
WO	0012481 A2	20000309	GB9902875	19990901	C07D231/00
WO	0012482 A2	20000309	GB9902883	19990901	C07D231/00
WO	0012497 A2	20000309	US9919846	19990827	C07D401/00
WO	0012500 A2	20000309	US9920176	19990902	C07D403/00
WO	0012504 A2	20000309	EP9905955	19990813	C07D487/00
WO	0012505 A2	20000309	GB9902737	19990820	C07D487/00
WO	0012506 A2	20000309	GB9902836	19990827	C07D487/00
WO	0012507 A2	20000309	GB9902837	19990827	C07D487/00
WO	0012508 A2	20000309	GB9902838	19990827	C07D487/00
WO	0012509 A2	20000309	GB9902839	19990827	C07D487/00
WO	0012535 A2	20000309	US9919663	19990901	C07K
WO	0012536 A2	20000309	US9919542	19990826	C07K 1/04
WO	0012541 A2	20000309	GB9902850	19990831	C07K 14/00
WO	0012542 A2	20000309	GB9902851	19990831	C07K 14/00
WO	0012543 A2	20000309	US9918819	19990826	C07K 14/00
WO	0012545 A2	20000309	US9919834	19990830	C07K 14/00
WO	0012547 A2	20000309	EP9906231	19990825	C07K 14/02
WO	0012587 A2	20000309	US9919280	19990824	C08G 69/10
WO	0012597 A2	20000309	BR9900069	19990827	C08J 9/28
WO	0012606 A2	20000309	US9927901	19990827	C08K 5/00
WO	0012623 A2	20000309	EP9906219	19990825	C08L 53/00
WO	0012678 A2	20000309	US9919726	19990831	C12N
WO	0012684 A2	20000309	US9919929	19990831	C12N 7/00
WO	0012685 A2	20000309	US9919615	19990826	C12N 9/64
WO	0012702 A2	20000309	US9919424	19990830	C12N 15/12
WO	0012703 A2	20000309	US9919616	19990826	C12N 15/12
WO	0012704 A2	20000309	US9920011	19990901	C12N 15/12
WO	0012705 A2	20000309	US9920013	19990901	C12N 15/12
WO	0012708 A2	20000309	US9920111	19990901	C12N 15/12

1			2		3
WO	0012711	A2 20000309	US9920468	19990902	C12N 15/12
WO	0012716	A2 20000309	US9920051	19990831	C12N 15/29
WO	0012725	A2 20000309	EP9906302	19990827	C12N 15/60
WO	0012732	A2 20000309	US9918955	19990825	C12N 15/82
WO	0012735	A2 20000309	US9919745	19990831	C12N 15/82
WO	0012736	A2 20000309	US9919899	19990831	C12N 15/82
WO	0012740	A2 20000309	US9919540	19990827	C12N 15/86
WO	0012760	A2 20000309	US9919768	19990827	C12Q 1/68
WO	0012781	A2 20000309	US9919891	19990827	C25D
WO	0012783	A2 20000309	US9919510	19990826	C25D 11/00
WO	0012800	A2 20000309	EP9905892	19990811	D04H
WO	0012823	A2 20000309	US9919866	19990827	E02D
WO	0012834	A2 20000309	ES9900273	19990823	E04B 5/04
WO	0012836	A2 20000309	SG9900090	19990901	E04C
WO	0012851	A2 20000309	EP9905873	19990812	E05B 55/06
WO	0012859	A2 20000309	US9919991	19990831	E21B 10/16
WO	0012860	A2 20000309	US9919992	19990831	E21B 10/16
WO	0012871	A2 20000309	US9919350	19990824	F01K 23/10
WO	0012894	A2 20000309	US9919802	19990827	F03D
WO	0012904	A2 20000309	IB9901420	19990729	F16B
WO	0012923	A2 20000309	NL9900490	19990730	F16L
WO	0012927	A2 20000309	US9917043	19990726	F17C
WO	0012932	A2 20000309	US9918872	19990819	F22B
WO	0012969	A2 20000309	US9920008	19990901	G01F
WO	0013004	A2 20000309	US9919624	19990826	G01N 21/64
WO	0013010	A2 20000309	US9919789	19990830	G01N 33/00
WO	0013039	A2 20000309	IL9900470	19990827	G01S 11/16
WO	0013061	A2 20000309	US9919082	19990823	G03C
WO	0013072	A2 20000309	US9919916	19990831	G06F
WO	0013083	A2 20000309	US9919698	19990831	G06F 9/00
WO	0013092	A2 20000309	US9918946	19990818	G06F 13/00
WO	0013105	A2 20000309	SE9901454	19990825	G06F 17/30
WO	0013107	A2 20000309	US9918990	19990819	G06F 17/30
WO	0013125	A2 20000309	US9919317	19990825	G06F 30/00
WO	0013154	A2 20000309	CA9900792	19990830	G08B 21/00
WO	0013158	A2 20000309	IL9900468	19990826	G09B
WO	0013160	A2 20000309	SE9901461	19990826	G09B 19/18
WO	0013169	A2 20000309	US9917735	19990806	G10K
WO	0013181	A2 20000309	US9919318	19990825	G11B 23/00
WO	0013208	A2 20000309	US9917812	19990803	H01L
WO	0013236	A2 20000309	US9919775	19990827	H01L 29/51
WO	0013255	A2 20000309	SE9901472	19990826	H01P 3/08
WO	0013256	A2 20000309	SE9901465	19990826	H01P 7/04
WO	0013292	A2 20000309	SE9901487	19990830	H02K
WO	0013293	A2 20000309	TR9900016	19990325	H02K
WO	0013337	A2 20000309	US9919734	19990830	H04B 7/00
WO	0013350	A2 20000309	CA9900781	19990827	H04J
WO	0013378	A2 20000309	FI9900707	19990831	H04L 12/56
WO	0013389	A2 20000309	2A9900075	19990831	H04L 29/00
WO	0013392	A2 20000309	US9919911	19990831	H04M
WO	0013395	A2 20000309	US9919803	19990827	H04M 1/00
WO	0013415	A2 20000309	US9919541	19990826	H04N 7/14
WO	0013419	A2 20000309	US9916595	19990722	H04N 7/24
WO	0013420	A2 20000309	EP9906288	19990826	H04N 7/26
WO	0013428	A2 20000309	KR9900491	19990826	H04Q
WO	0013429	A2 20000309	KR9900492	19990828	H04Q
WO	0013434	A2 20000309	US9920189	19990902	H04Q
WO	0013436	A2 20000309	EP9907718	19990827	H04Q 7/00
WO	0013440	A2 20000309	US9919808	19990827	H04Q 7/30

1			2		3	
WO 0013441	A2	20000309	US9919809	19990827	H04Q	7/30
WO 0013448	A2	20000309	FI9900706	19990831	H04Q	7/38
WO 0013456	A2	20000309	US9920056	19990831	H04Q	11/00

A1 - zgłoszenie międzynarodowe (z międzynarodowym sprawozdaniem z poszukiwań)

A2 - zgłoszenie międzynarodowe (bez międzynarodowego sprawozdania z poszukiwań)

Wykaz zawiera informacje o dokumentach opublikowanych w 9 i 10 tygodniu 2000 roku.

WYKAZ NUMEROWY ZGŁOSZONYCH WYNALEZKÓW

Nr zgłoszenia	Int. Cl ⁷	Strona
1	2	3
327482	B64G	24
329143	B66B	28
329144	A63H	13
329145	E02D	47
329146	A47B	5
329162	G01M	58
329163	F21V	55
329164	E04G	49
329165	B01J	15
329178	C02F	30
329179	A23K	3
329180	A23K	3
329181	A01N	2
329182	H01Q	65
329183	C02F	29
329184	G08B	62
329198	C23G	45
329199	F42D	57
329200	G08B	63
329201	B60Q	21
329202	F24F	56
329203	C10G	42
329204	C02F	29
329222	G08G	63
329223	D04B	45
329225	C05G	31
329228	A63F	13
329230	A24B	4
329231	F16K	55
329247	G01N	58
329248	H03G	68
329249	H04B	69
329250	G05D	62
329251	G01R	60
329252	B62M	22
329253	C01B	28
329254	A61K	11
329255	G11C	65
329256	B62M	23
329257	B01D	14
329258	C08L	42
329259	C08L	42
329260	A47G	7
329261	A01J	2
329262	A61B	7
329263	B02C	16
329264	A23L	4
329265	A61L	12
329269	B62M	23
329296	G01R	61

Nr zgłoszenia	Int. Cl ⁷	Strona
1	2	3
329297	C10B	42
329298	B62D	22
329299	B04C	17
329300	E02D	48
329317	A61H	8
329318	A47C	5
329319	G01F	58
329335	C02F	29
329338	H02K	67
329339	H01J	65
329340	F04B	52
329341	A23K	3
329342	G01N	58
329343	C04B	31
329357	G01N	58
329358	E06B	50
329359	E21F	51
329360	E21F	51
329361	F16C	54
329362	E01C	47
329364	G09F	64
329469	B01D	14
331742	A62C	12
335326	G01R	60
335327	B65G	26
335328	B65D	26
335329	C07D	39
335330	C10L	42
335331	G01S	61
335332	A63F	12
335333	B26F	18
335334	A61K	10
335335	B03C	16
335346	C08L	41
335347	C07D	34
335348	C07K	40
335349	B27B	18
335350	C07C	32
335351	E02D	47
335352	E02B	47
335353	D06M	46
335354	B65B	24
335355	H03G	69
335363	C08B	40
335364	B65B	24
335365	A61K	10
335366	H04R	71
335367	C08G	40
335368	B62D	22
335369	C12N	44

zgłoszenia	Int. Cl ⁷	Strona
1	2	3
335370	A61K	9
335371	C08K	41
335372	A21D	2
335373	C07D	38
335374	A61K	10
335375	C07H	39
335376	B26B	17
335377	C08L	41
335378	C07D	37
335379	C12N	44
335380	D06N	46
335381	A61K	10
335382	C12N	44
335383	A01N	2
335384	B65D	25
335385	C07C	33
335386	A61K	8
335387	C08G	40
335388	B65D	26
335401	C07C	33
335402	C12N	44
335403	A61L	11
335404	B01D	14
335405	H04B	69
335406	C07C	31
335407	A61K	8
335408	C07J	40
335409	C12N	43
335410	A61K	9
335414	C08G	40
335415	H04N	70
335416	C07C	32
335417	C08L	41
335418	C07D	36
335419	A61K	11
335420	B01J	15
335421	A61K	11
335422	B65B	24
335423	A61K	9
335424	C07D	37
335439	E04G	50
335440	B23K	17
335441	C07D	36
335442	B25B	17
335443	C07D	35
335444	A61K	11
335445	C11D	43
335446	A61K	9
335447	B41M	19
335448	C12N	43

1	2	3
335456	H02G	66
335457	H02G	67
335458	H05B	71
335459	C12N	43
335460	B66B	27
33546.1	C02F	29
335462	C07D	38
335463	C07D	37
335464	C01F	28
335465	C03C	31
335478	C07C	33
335479	F23J	56
335480	H04Q	71
335481	A61K	11
335482	G01N	59
335483	A61K	11
335484	C07D	35
335485	C07D	38
335501	C07D	37
335502	A61K	9
335503	E04B	48
335504	B01J	16
335505	G01R	61
335506	A61K	10
335507	C11D	43
335508	C08J	41
335509	B65C	25
335510	H02G	67
335511	B01F	15
335512	B32B	19
335517	H04N	70
335518	C07D	38
335519	D06F	45
335520	C03B	30

1	2	3
335521	G06F	62
335541	C07D	36
335542	A61K	9
335543	G01N	60
335544	H02P	67
335545	C07D	35
335797	F16D	54
335828	B65H	27
335857	B62D	22
335925	G01N	59
335927	C03C	31
335928	B65H	27
335954	C07C	33
335955	G01N	59
335956	F16B	53
335957	H05K	71
335958	H05K	72
335959	C07D	39
335960	B0 U	16
335961	H01R	65
335993	B32B	19
335994	B32B	19
335995	B01D	13
336022	F16B	53
336024	E04F	49
336032	F16G	54
336033	C08G	41
336034	A47D	7
336035	B60N	20
336053	C07D	34
336063	F02M	51
336065	A47D	5
336066	B60N	20
336089	C12P	44

1	2	3
336090	F24D	56
336091	A47D	6
336092	A47D	6
336093	F16L	55
336094	B60B	20
336109	A61B	7
336110	A47D	6
336111	C07C	32
336131	B29D	19
336132	A45D	4
336133	B62B	21
336134	G01P	60
336135	D06F	46
336136	E04C	48
336137	C01D	28
336139	C07D	34
336178	F17C	55
336179	C03C	31
336180	C03C	31
336181	E05B	50
336182	B65D	25
336183	E01C	47
336197	F04B	52
336198	F04D	52
336216	G09F	64
336245	A21D	
336247	F27B	57
336282	H02G	66
336353	H01R	66
336359	G09B	63
336360	G09B	64
336374	B60R	21
336436	H03B	68
336456	F15B	53

WYKAZ NUMEROWY ZGŁOSZONYCH WZORÓW UŻYTKOWYCH

Nr zgłoszenia	Int. Cl ⁷	Strona
1	2	3
108746	A46B	73
108747	A46B	73
108748	F04D	83
108749	F42B	85
108750	B60S	77
108752	A61B	74
108753	A61N	76
108754	A45C	73
108756	E03B	80
108757	F41C	84
108759	E04F	81
108760	A61G	75
108761	F23L	83
108762	F23L	84
108764	G09F	86
108766	B60R	77
108768	E21D	82

Nr zgłoszenia	Int. Cl ⁷	Strona
1	2	3
108769	E21D	82
108770	E21D	81
108771	H04R	87
108772	H02B	86
108773	H02B	87
108776	A61H	76
108777	E04F	81
108778	B60S	77
108779	B65D	78
108780	B65D	78
108782	B66B	79
108784	F41H	84
108785	B62H	78
108786	E04D	81
108787	E01F	80
108788	E01F	80
108789	H01M	86

Nr zgłoszenia	Int. Cl ⁷	Strona
1	2	3
108790	B65D	79
108791	B67B	79
108792	A61H	75
108793	A61H	75
108794	F16B	83
108795	B65D	79
108796	A61C	74
108797	B60P	76
108798	B60P	77
110213	F21V	83
110214	G09F	85
110217	G03B	85
110218	A01K	73
110219	A47G	74
110221	H01R	86

**WYKAZ ZGŁOSZEŃ MIĘDZYNARODOWYCH (PCT),
KTÓRE WESZŁY W FAZĘ KRAJOWĄ**

Numer zgłoszenia międzynarodowego	Numer zgłoszenia krajowego
1	2
W098/37752	335383
W098/38870	335372
W098/40044	335386
W098/38969	335407
W098/44903	335423
WQ98/30203	335446
W098/38983	335502
W098/42318	335542
W098/37871	335410
W098/37874	335370
W098/52549	335381
W098/38207	335365
W098/35554	335334
W098/37876	335374
W098/38993	335506
W098/35676	335419
W098/40083	335444
W099/32097	335421
W098/37911	335481
W098/36771	335483
W098/41095	335403
W098/36809	335332
W098/37950	335404
W098/39087	335511
W098/37959	335420
W098/39096	335504
W098/36844	335335
W098/39130	335440
W098/42480	335442
W098/38017	335376
W099/33621	335333
W099/33600	335349
W098/39156	335512
W098/39163	335447
W098/38074	335368
W098/36968	335354
W099/24322	335422

Numer zgłoszenia międzynarodowego	Numer zgłoszenia krajowego
1	2
W098/36969	335364
W098/39217	335509
W098/38108	335384
W098/38114	335388
W098/42593	335328
W098/38121	335327
W098/39242	335460
W099/35088	335464
W098/39115	335461
W099/35099	335520
W098/40321	335465
W098/37054	335406
W098/17230	335416
W098/38157	335350
W098/38158	335478
W099/33786	335385
W098/38163	335401
W098/38164	335347
W098/38167	335484
W098/40072	335545
W098/39302	335443
W098/51304	335541
W098/38173	335418
W098/38174	335441
W098/38177	335424
W098/38179	335378
W098/38186	335501
W099/35144	335463
W098/38191	335373
W098/39331	335462
W098/37080	335485
W098/40383	335518
W098/38192	335329
W098/38199	335375
W098/28323	335408
W098/37093	335348
W098/38223	335363

1	2
WO98/38231	335367
WO98/40427	335387
WO98/51728	335414
W098/39378	335508
W098/38245	335371
WO98/37141	335346
WO98/37142	335377
WO98/37143	335417
W099/33938	335330
W098/38272	335507
WO98/40463	335445
WO98/38290	335459
WO98/37901	335409
W098/39435	335448
WO98/38313	335369
WO98/38318	335379
WO98/38317	335382
WO98/37211	335402
WO98/40550	335519
WO98/41687	335353
WO98/38374	335380
WO98/38389	335352

1	2
WO98/38391	335351
W098/39526	335503
WO99/06651	335439
WO98/39601	335479
WO98/38510	335482
WO98/40746	335543
W098/37427	335326
WO98/40756	335505
WO98/38522	335331
WO98/40826	335521
WO98/42054	335456
WO98/42056	335457
WO98/42058	335510
WO98/42069	335544
W098/37629	335355
W098/39861	335405
W099/33266	335415
WO98/43430	335517
WO98/38826	335480
W098/39947	335366
WO99/35887	335458

SPIS TREŚCI

I. WYNAŁAZKI

DZIAŁ A	PODSTAWOWE POTRZEBY LUDZKIE	2
DZIAŁ B	RÓŻNE PROCESY PRZEMYSŁOWE; TRANSPORT.	13
DZIAŁ C	CHEMIA I METALURGIA	28
DZIAŁ D	WŁÓKIENICTWO I PAPIERNICTWO.	45
DZIAŁ E	BUDOWNICTWO, GÓRNICCTWO; KONSTRUKCJE ZESPOŁONE	47
DZIAŁ F	MECHANIKA; OŚWIETLENIE; OGRZEWANIE; UZBROJENIE; TECHNIKA MINERSKA	51
DZIAŁ G	FIZYKA.	58
DZIAŁ H	ELEKTROTECHNIKA	65
	WYKAZ NUMEROWY ZGŁOSZONYCH WYNAŁAZKÓW.	120

II. WZORY UŻYTKOWE

DZIAŁ A	PODSTAWOWE POTRZEBY LUDZKIE	73
DZIAŁ B	RÓŻNE PROCESY PRZEMYSŁOWE; TRANSPORT.	76
DZIAŁ E	BUDOWNICTWO, GÓRNICCTWO; KONSTRUKCJE ZESPOŁONE	80
DZIAŁ F	MECHANIKA; OŚWIETLENIE; OGRZEWANIE; UZBROJENIE; TECHNIKA MINERSKA	83
DZIAŁ G	FIZYKA	85
DZIAŁ H	ELEKTROTECHNIKA	86
	WYKAZ NUMEROWY ZGŁOSZONYCH WZORÓW UŻYTKOWYCH.	122
	INFORMACJA O DOKONANIU, PRZEZ MIĘDZYNARODOWE BIURO OMPI, PUBLIKACJI ZGŁOSZEŃ MIĘDZYNARODOWYCH, W KTÓRYCH ZGŁASZAJĄCY UBIEGA SIĘ Ó UZYSKANIE OCHRONY W POLSCE	88
	WYKAZ ZGŁOSZEŃ MIĘDZYNARODOWYCH (PCT), KTÓRE WESZŁY W FAZĘ KRAJOWĄ	123