



URZĄD PATENTOWY RZECZYPOSPOLITEJ POLSKIEJ

BIULETYN

Urzędu
Patentowego

ISSN - 0137 - 8015 • Cena 16,00 zł • Warszawa 2006

13

Urząd Patentowy RP – na podstawie art. 43 ust. 1, art. 100 oraz art. 143 ustawy z dnia 30 czerwca 2000 r. Prawo własności przemysłowej oraz rozporządzeń Prezesa Rady Ministrów wydanych na podstawie art. 93, art. 101 ust. 2 oraz art. 152 ustawy (Dz. U. z 2003 r. nr 119 poz. 1117 z późniejszymi zmianami) – dokonuje ogłoszenia w „Biuletynie Urzędu Patentowego” o zgłoszonych wynalazkach, wzorach użytkowych i znakach towarowych. Ogłoszenia o zgłoszeniach wynalazków i wzorów użytkowych publikowane w Biuletynie podane są w układzie klasowym według Międzynarodowej Klasyfikacji Patentowej i zawierają:

- symbol Międzynarodowej Klasyfikacji Patentowej,
- numer zgłoszenia wynalazku lub wzoru użytkowego,
- datę zgłoszenia wynalazku lub wzoru użytkowego,
- datę i kraj uprzedniego pierwszeństwa oraz numer zgłoszenia lub oznaczenie wystawy,
- nazwisko i imię lub nazwę zgłaszającego,
- miejsce zamieszkania lub siedzibę oraz kraj zgłaszającego,
- nazwisko i imię wynalazcy,
- tytuł wynalazku lub wzoru użytkowego,
- skrót opisu, w razie potrzeby z figurą rysunku,
- liczbę zastrzeżeń,
- daty wprowadzenia zmian zastrzeżeń, jeśli miały miejsce.

Ogłoszenia o zgłoszeniach znaków towarowych publikowane są w układzie numerowym i zawierają:

- numer zgłoszenia,
- datę zgłoszenia,
- datę i kraj uprzedniego pierwszeństwa oraz numer zgłoszenia priorytetowego lub oznaczenie wystawy,
- nazwisko i imię lub nazwę zgłaszającego oraz miejscowość zamieszkania (siedziby) i kraj (kod),
- prezentację znaku towarowego,
- wskazane przez zgłaszającego klasy towarowe.

W Biuletynie ogłasza się również informacje o międzynarodowych zgłoszeniach wynalazków i wzorów użytkowych, w zakresie których podjęto postępowanie przed Urzędem Patentowym RP działającym jako urząd wyznaczony lub wybrany oraz informacje o złożeniu tłumaczenia na język polski zastrzeżeń patentowych europejskiego zgłoszenia patentowego i o notyfikowanych międzynarodowych rejestracjach znaków towarowych dokonanych w trybie Porozumienia madryckiego z wyznaczeniem Polski.

Po wykazie ogłoszeń o zgłoszeniach podaje się wykazy zgłoszeń wynalazków i wzorów użytkowych opublikowanych w danym numerze w układzie numerowym oraz zgłoszeń znaków towarowych w układzie klasowym i alfabetycznym.

Od dnia ogłoszenia o zgłoszeniu wynalazku i wzoru użytkowego oraz znaku towarowego osoby trzecie mogą:

- 1) zapoznać się ze wskazanym opisem zgłoszeniowym wynalazku lub wzoru użytkowego, zawierającym opis, zastrzeżenia patentowe lub ochronne i rysunki oraz sporządzać z nich odpisy;
- 2) zapoznać się ze wskazanym w zgłoszeniu znakiem towarowym oraz wykazem towarów (z bazy komputerowej);
- 3) w terminie sześciu miesięcy – zgłaszać do Urzędu Patentowego uwagi co do istnienia przeszkód uniemożliwiających udzielenie patentu (prawa ochronnego).

Odpowiednio uzasadnione pod względem faktycznym (dokumentacja dowodowa) i prawnym uwagi należy nadsyłać na adres:

Urząd Patentowy RP – 00-950 Warszawa; skr. poczt. 203, Al. Niepodległości 188.

Informuje się, że odbliski opisu zgłoszeniowego oraz kartę informacyjną znaku towarowego można zamawiać w Urzędzie Patentowym, przy czym w zamówieniu należy podać przynajmniej numer zgłoszenia, numer „Biuletynu Urzędu Patentowego”, w którym dokonano ogłoszenia o zgłoszeniu oraz numer strony. Celowe jest podanie innych danych identyfikacyjnych zamawianego materiału (tytuł wynalazku lub wzoru użytkowego, określenie znaku towarowego).

Urząd Patentowy podaje do wiadomości nr konta w NBP
Urząd Patentowy RP – NBP O/O w Warszawie konto: **93 1010 1010 0025 8322 3100 0000**

Zainteresowanych prenumeratą lub zakupem egzemplarzy bieżących oraz z lat ubiegłych prosimy o składanie zamówień: faksem pod numerem (0-22) 875-06-82 lub via e-mail: wydawnictwa@uprp.pl
Informacji dotyczących wydawnictw udzielamy pod numerem telefonu (0-22) 825-80-01 w. 224, 107.

URZĄD PATENTOWY RZECZYPOSPOLITEJ POLSKIEJ
Nakład 420 egz. Cena 16,00 zł
Druk: Departament Wydawnictw Urzędu Patentowego RP. Zam. 249/2006

SPIS TREŚCI

A. OGŁOSZENIA O ZGŁOSZONYCH W POLSCE WYNAŁAZKACH I WZORACH UŻYTKOWYCH

I. WYNAŁAZKI

| | | |
|----------------|---|----|
| DZIAŁ A | PODSTAWOWE POTRZEBY LUDZKIE | 2 |
| DZIAŁ B | RÓŻNE PROCESY PRZEMYSŁOWE; TRANSPORT | 8 |
| DZIAŁ C | CHEMIA I METALURGIA | 14 |
| DZIAŁ D | WŁÓKIENICTWO I PAPIERNICTWO | 21 |
| DZIAŁ E | BUDOWNICTWO; GÓRNICTWO; KONSTRUKCJE ZESPOLONE | 22 |
| DZIAŁ F | MECHANIKA; OŚWIETLENIE; OGRZEWANIE; UZBROJENIE; TECHNIKA MINERSKA | 26 |
| DZIAŁ G | FIZYKA | 30 |
| DZIAŁ H | ELEKTROTECHNIKA | 36 |

II. WZORY UŻYTKOWE

| | | |
|----------------|---|----|
| DZIAŁ A | PODSTAWOWE POTRZEBY LUDZKIE | 40 |
| DZIAŁ B | RÓŻNE PROCESY PRZEMYSŁOWE; TRANSPORT | 42 |
| DZIAŁ E | BUDOWNICTWO; GÓRNICTWO; KONSTRUKCJE ZESPOLONE | 43 |
| DZIAŁ F | MECHANIKA; OŚWIETLENIE; OGRZEWANIE; UZBROJENIE; TECHNIKA MINERSKA | 44 |
| DZIAŁ G | FIZYKA | 46 |
| DZIAŁ H | ELEKTROTECHNIKA | 46 |

III. WYKAZY

| | |
|--|----|
| WYKAZ NUMEROWY WYNAŁAZKÓW ZGŁOSZONYCH W TRYBIE KRAJOWYM | 48 |
| WYKAZ NUMEROWY WZORÓW UŻYTKOWYCH ZGŁOSZONYCH W TRYBIE KRAJOWYM | 49 |
| WYKAZ ZGŁOSZEŃ MIĘDZYNARODOWYCH (PCT), KTÓRE WESZŁY W FAZĘ KRAJOWĄ | 49 |

B. OGŁOSZENIA O ZGŁOSZONYCH W POLSCE ZNAKACH TOWAROWYCH

| | |
|---|-----|
| ZNAKI TOWAROWE ZGŁOSZONE W TRYBIE KRAJOWYM | 52 |
| WYKAZ KLASOWY ZNAKÓW TOWAROWYCH ZGŁOSZONYCH W TRYBIE KRAJOWYM | 113 |
| WYKAZ ALFABETYCZNY ZGŁOSZONYCH ZNAKÓW TOWAROWYCH | 117 |
| INFORMACJA O DOKONANIU PRZEZ BIURO MIĘDZYNARODOWE WIPO REJESTRACJI MIĘDZYNARODOWEJ ZNAKU TOWAROWEGO Z WYZNACZENIEM POLSKI (PRZED BADANIEM) | 126 |
| WYKAZ KLASOWY REJESTRACJI MIĘDZYNARODOWEJ ZNAKÓW TOWAROWYCH Z WYZNACZENIEM POLSKI | 128 |

BIULETYN

Urzędu Patentowego

Warszawa, dnia 26 czerwca 2006 r.

Nr 13 (848) Rok XXXIV

A. OGŁOSZENIA O ZGŁOSZONYCH W POLSCE WYNALAZKACH I WZORACH UŻYTKOWYCH

Cyfrowe kody identyfikujące (wg normy WIPO ST. 9), które poprzedzają informacje o zgłoszonych do opatentowania wynalazkach oraz zgłoszonych do uzyskania prawa ochronnego wzorach użytkowych, mają następujące znaczenie:

- (21) – numer zgłoszenia wynalazku lub wzoru użytkowego
- (22) – data zgłoszenia wynalazku lub wzoru użytkowego
- (23) – dane dotyczące pierwszeństwa z wystawy (data i oznaczenie wystawy)
- (31) – numer zgłoszenia priorytetowego (standaryzowany)
- (32) – data zgłoszenia priorytetowego (data pierwszeństwa)
- (33) – kraj, w którym dokonano zgłoszenia priorytetowego (kod kraju)*
- (51) – symbol Międzynarodowej Klasyfikacji Patentowej:
cyfra przed kodem (51) oznacza kolejną edycję MKP
- (54) – tytuł wynalazku lub wzoru użytkowego
- (57) – skrót opisu w razie potrzeby z figurą rysunku
- (61) – nr zgłoszenia głównego
- (71) – nazwisko i imię lub nazwa zgłaszającego, a także miejsce zamieszkania lub siedziba oraz kraj zgłaszającego (kod kraju)*
- (72) – nazwisko i imię twórcy (ów) wynalazku lub wzoru użytkowego
- (75) – nazwisko i imię twórcy (ów) wynalazku lub wzoru użytkowego, który jest (którzy są) zarazem zgłaszającym (zgłaszającymi), a także miejsce zamieszkania i kraj (kod kraju)*
- (86) – data i numer zgłoszenia międzynarodowego
- (87) – data i numer publikacji zgłoszenia międzynarodowego (dodatkowo podaje się miejsce publikacji)

Przed cyfrowym kodem identyfikującym (21), umieszczone są następujące literowo-cyfrowe kody rodzaju dokumentu (wg normy WIPO ST. 16):

- A1 – ogłoszenie o zgłoszeniu wynalazku
- A3 – ogłoszenie o zgłoszeniu wynalazku (na patent dodatkowy)
- U1 – ogłoszenie o zgłoszeniu wzoru użytkowego

*) nie podaje się kodu PL

I. WYNAŁAZKI

DZIAŁ A

PODSTAWOWE POTRZEBY LUDZKIE

A1 (21) 371837 (22) 2004 12 20 8(51) A01B 15/20

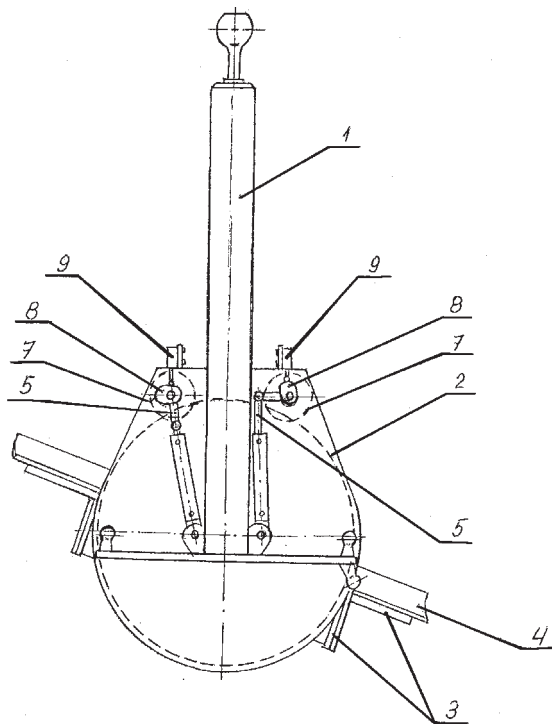
(71) MISTA Sp. z o.o., Stalowa Wola

(72) Galejczuk Jerzy, Chwiej Franciszek

(54) **Mechanizm obrotu organu roboczego, zwłaszcza lemiesza środkowego równiarki drogowej z napędem hydraulicznym**

(57) Mechanizm obrotu organu roboczego, zwłaszcza lemiesza środkowego równiarki drogowej, z napędem hydraulicznym, zawierający w układzie hydraulicznym pompę, rozdzielacz hydrauliczny i siłowniki hydrauliczne dwustronnego działania oraz posiadający mechaniczny układ napędzający wieniec zębaty trwale połączony z obrotnicą i prowadnicami organu roboczego równiarki, charakteryzuje się tym, że jego mechaniczny układ napędzający wieniec zębaty (2) składa się z oddzielnych zespołów dźwigniowo - krzywkowych, z których każdy ma z jednej strony koło zębate napędzające (7) wyposażone w krzywkę mimośrodową (8) współpracującą ze sterującym rozdzielaczem hydraulicznym (9), zaś z drugiej strony jest połączony z tłoczyskiem siłownika hydraulicznego (5).

(6 zastrzeżeń)



A1 (21) 371826 (22) 2004 12 20

8(51) A01K 93/00
A01K 75/04

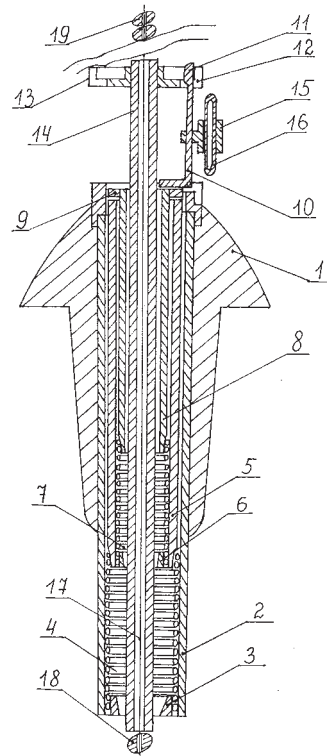
(75) Baczul Henryk, Banie; Baczul Wiktoria, Banie

(54) **Splawik**

(57) Splawik zawierający pływak, tuleję główną, tuleję roboczą, element sprężysty, charakteryzuje się tym, że w pływaku (1) osadzona jest tuleja główna (2), zakończona elementem dolnym (3), na którym jest umocowany element sprężysty (4), którego górny

koniec jest usytuowany na tulei środkowej (5) zakończonej pomocniczym elementem dolnym (6), a na nim jest umieszczony środkowy element sprężysty (7), którego górny koniec znajduje się na tulei roboczej (8), z kolei na jej górnym końcu jest usytuowany pierścień blokujący (9), nad którym jest umieszczone dolne ramię elementu blokującego (10), a jego górne ramię zakończone łopatką (11) jest usytuowane w wybraniu (12) blokady łopatki (13), umocowanej na górnym końcu elementu antywalniającego (14), przy czym na elemencie blokującym, znajduje się mocowanie elementu świecącego (15) z elementem świecącym (16), a na żyłce (17) jest umieszczony element obciążający (18) i stoper (19).

(10 zastrzeżeń)



A1 (21) 371858 (22) 2004 12 21

8(51) A21D 13/00

(71) Instytut Włókien Naturalnych, Poznań

(72) Kozłowska Jadwiga, Grygorowicz Zbigniew

(54) **Pieczywo prozdrowotne i sposób wytwarzania pieczywa prozdrowotnego**

(57) Pieczywo prozdrowotne o przedłużonym okresie trwałości zawierające mąkę pszenną i/lub żytnią, sól, drożdże, wodę i/lub mleko, znamienne tym, że zawiera całkowicie lub częściowo odtłuszczoną mąkę lnianą w ilości 15 do 35% wagowych w stosunku do suchej masy ciasta przed wypiekiem.

(4 zastrzeżenia)

A1 (21) 379020 (22) 2004 03 08

8(51) A24B 15/16

(31) 03 03111582

(32) 2003 04 29

(33) CN

(86) 2004 03 08 PCT/CN04/00182

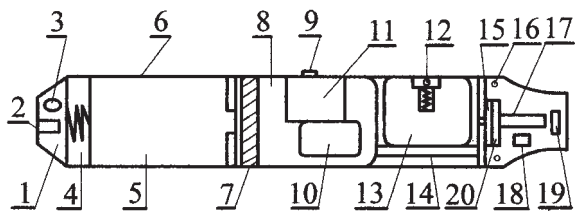
(87) 2004 11 11 WO04/095955 PCT Gazette nr 46/04

(75) Hon Lik, Hong Kong, CN

(54) Papieros niedymiący rozpylany elektronicznie

(57) Wynalazek dotyczy niedymiącego elektronicznie rozpylanego papierosa, który zawiera tylko nikotynę bez szkodliwej smoły. Papieros zawiera zintegrowany ustnik dydniowy złożony z osłony (6), źródła energii, jonizator wysokiej częstotliwości, zapas roztworu nikotyny i obwód sterowania jego zbiornikiem, ekran wyświetlacza (1), czujnik kontaktu z ciałem palacza (19), ultradźwiękowy piezoelektryczny rozpylacz (20), wysoką temperaturową dyszę odparowania i nasadki, dyszę elektrotermicznego odparowania (17) instalowaną w końcówce zasysania powietrza osłony (6) przechodzi przez elektryczną pompę sterującą lub zawór z komorą pomiarową i zbiornik przechowywania cieczy (13), który zawiera roztwór nikotyny i jest połączone do elektrycznej pompy sterującej (11) lub zaworu w postaci zaworu o przepływie jednokierunkowym, przy czym płytką (8) obwodu sterującego ma cztery wyjściowe końcówki indywidualnie połączone z jonizatorem wysokiej częstotliwości, elektrycznym grzejnikiem, pompą albo zaworem i ekranem wyświetlacza (10), czujnik oporu ciała palacza (19), czujnik dopływu powietrza (18) są przyłączone do końcówek wejściowych obwodu sterującego. Zaletami obecnego wynalazku jest palenie bez smoły, zmniejszenie ryzyka zagrożeń rakotwórczych, a użytkownik odczuwając nadal przyjemność palenia i doświadczając podniecenia papierosem nie odczuwa potrzeby zapalenia a także unika niebezpieczeństwa zaproszenia ognia.

(18 zastrzeżeń)



A1 (21) 378499 (22) 2005 12 20 8(51) A44B 19/32

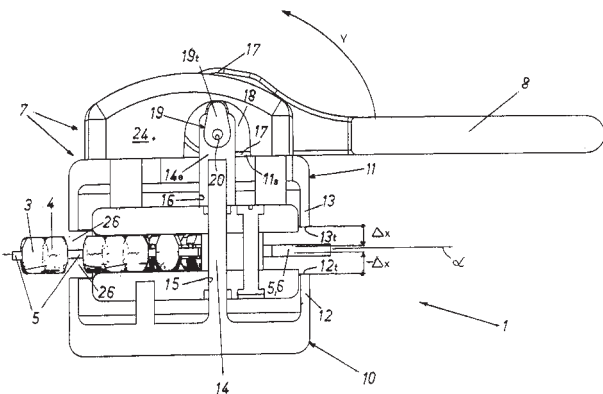
(31) 04 2107 (32) 2004 12 20 (33) CH

(71) RIRI S.A., Mendrisio, CH

(72) Bonaglia Benedetto

(54) Szczelnie zamykany zamek błyskawiczny z suwakiem chwytającym pasy utrzymujące zęby

(57) Przedmiotem wynalazku jest szczelnie zamykany, nieprzepuszczalny, zamek błyskawiczny (1), posiadający dwa rzędy skierowanych do siebie zębów (3 i 4), umieszczonych na dwóch pasach (5 i 6) ściśniętym elastycznego materiału, przy czym zęby są łączone i rozłączane przez ruchomy suwak (7), który może być przemieszczany przez uchwycenie za wystający na zewnątrz element do uchwytu (8). Po obu stronach pasów (5 i 6) znajduje się suwak (7) zaopatrzone w pierwszą wklęsłą kapsułę (10) oraz drugą wklęsłą kapsułę (11), których kształty są w zasadzie swoimi wzajemnie lustrzanymi odbiciami i które ustawiono obwodowymi



krawędziami (12, 13) wklęsłości do siebie, przy czym pierwsza kapsuła posiada prostopadły do niej i skierowany do góry trzpień (14), który może się przesuwac prostopadłe poprzez zagłębienie (15) wewnątrz suwaka (7) i poprzez otwór (16) uformowany w drugiej kapsule (11), zaś element uchwytu (8) jest połączony lub posiada środki (17, 18, 19, 20), które po uruchomieniu, powodują jednocześnie przemieszczenie pierwszej kapsuły (10) w kierunku drugiej kapsuły (11) oraz drugiej kapsuły (11) w kierunku pierwszej kapsuły (10) prostopadłe do płaszczyzny (a) zamka błyskawicznego (1), co powoduje przemieszczenie się ku sobie końcowych partii (12t i 13t) krawędzi obwodowych (12 i 13) kapsuł (10 i 11) wystarczająco, by uchwycić pomiędzy nimi, z wymaganym naciskiem, wspomniane pasy (5 i 6).

(6 zastrzeżeń)

A1 (21) 371871 (22) 2004 12 22 8(51) A47B 96/02

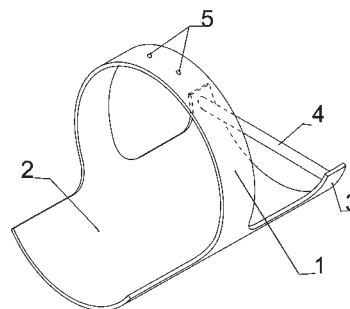
(71) Instytut Celulozowo Papierniczy, Łódź

(72) Gonera Henryk, Dąbrowski Józef, Mik Tomasz

(54) Półka

(57) Przedmiotem wynalazku jest półka do składowania, przechowywania i/lub eksponowania różnych przedmiotów, zwłaszcza półka pod biurko lub stół biurowy. Półka, wykonana z wielowarstwowych struktur papierowych, znamieną tym, że tworzy ją kształtka stanowiąca w środkowej części pierścienia (1) o promieniu R, a w dolnej części przechodząca w wystającą do przodu i do tyłu łukową podstawę (2) również o promieniu R, przy czym zakończenie tylnej części podstawy (2) ma ramiona (3) połączone ze sobą u góry łącznikiem (4) o kolistym przekroju, u góry zaś pierścienia (1) są wykonane otwory (5).

(5 zastrzeżeń)



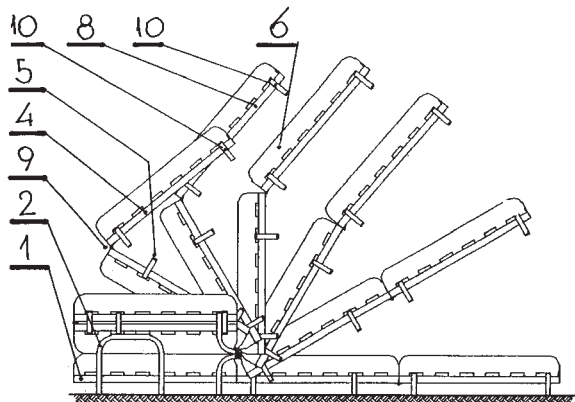
A1 (21) 371879 (22) 2004 12 22 8(51) A47C 17/13

(71) SIGMA BK BARTOSZ, KORCHOW I WSPÓLNICY
Spółka Jawna, Tuchom(72) Bartosz Wiesław, Korchow Janusz, Studencki Marek,
Korchow Jerzy**(54) Puf składany**

(57) Wynalazek rozwiązuje zagadnienie opracowania nowej konstrukcji lekkiego ażurowanego pufa meblarskiego tapicerowanego, cechującego się możliwością rozkładania do leżenia i umożliwiałyby siedzenia lub leżenia jednej osobie. Puf składany, do siedzenia i leżenia dla jednej osoby, mający budowę znanej sztywnej skrzyni, wspartej na czterech krótkich nóżkach, mającej część górną pełniącą rolę tapicerowanego miękkiego siedziska, wykonaną jako znana sztywna i ażurowa rama, odchylana na zawiasach w osi poziomej i zaopatrzonej w warstwę elastycznego materiału tapicerskiego gąbczastego, spoczywającego na powierzchni ażurowej ramy, zaopatrzonej znane skrzyżowane, elastyczne pasy i okrytej materiałem obiciowym tapicerskim oraz mającej znany kształt prostokąta o proporcjach korzystnie zbliżonych do kwadratu charakteryzuje się tym, że składa się z obłonaroznej, sztywnej, ażurowej ramy dolnej (1), wspartej z jednej strony na dwu kabłąkowych dwupunktowych nóżkach (2) i z drugiej strony na dwu nóżkach zawiasowych, usytuowanych w bezpośrednim sąsiedztwie krawędzi wewnętrznej ramy ażurowej dolnej (1), która za pośrednictwem nóżek zawiasowych jest wahliwie połączona z obłonarozną ramą środkową (4). Jest ona zaopatrzone w krótkie podporowe nóżki środkowe (5)

i połączona zawiasowo z ażurową ramą górną (8), przy pomocy zawiasów (9). Jest ona nadto zaopatrzona w cztery podporowe nóżki (10). Do wewnętrznego pionowego ramienia każdej z kabłąkowych dwupunktowych nóg (2), jest umocowany element sprężysty pracującego na ściskanie, którego drugi koniec jest wahliwie umocowany w pobliżu łukowego wygięcia nóg zawiasowych, w tej ich części, która jest umocowana do obłonaróżnej sztywnej ażurowej ramy środkowej (4). Ażurowa rama dolna (1), ażurowa rama środkowa (4) i ażurowa rama górna (8), są zaopatrzone w liczne listowe elementy elastyczne, obsadzone na zewnętrznych ich powierzchniach.

(16 zastrzeżeń)



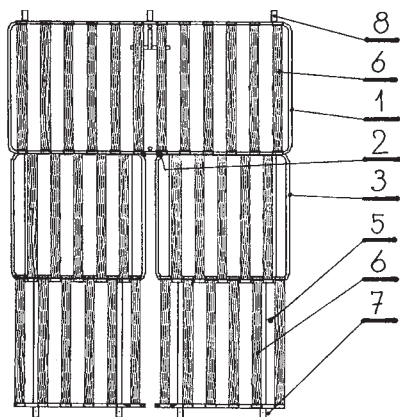
A1 (21) 371880 (22) 2004 12 22 8(51) A47C 17/37

(71) SIGMA BK BARTOSZ, KORCHOW I WSPÓLNICY
Spółka Jawna, Tuchom

(72) Bartosz Wiesław, Korchow Janusz, Studencki Marek,
Korchow Jerzy

(54) Stelaż lamelowy łoża małżeńskiego

(57) Wynalazek rozwiązuje zagadnienie opracowania nowej konstrukcji rozsuwanego stelaża dla łoża dwuosobowego małżeńskiego, mającego możliwość realizacji funkcji „do siedzenia”, dla przynajmniej dwu, lecz najkorzystniej trzech osób. Stelaż lamelowy łoża małżeńskiego, zwierający sztywną nieruchomą ramę podstawową rozsuwanego siedziska, zaopatrzoną w elastyczne ciągnowe lub elastyczne listwowe, znane elementy o strzałce ugięcia prostopadłej do powierzchni ramy, pod spodem, której znajduje się co najmniej jedna znana kopertowa sztywna rama osadzona w poziomie w prowadnicach korytkowych, ruchoma kierunku przedniej części siedziska mebla i zaopatrzona w podobne, elastyczne ciągnowe lub elastyczne listwowe elementy charakteryzuje się tym, że przednia podłużnica sztywnej nieruchomej obłonaróżnej ramy podstawowej (1), ma w połowie jej długości umocowane od spodu dwa jednakowe w lustrzanym odbiciu sworzniowe przeguby obrotowe (2), o jednym stopniu swobody obrotu w płaszczyźnie poziomej, na których są osadzone narożniki dwu jednakowych w lustrzanym odbiciu obrotowych połówek lamelowych (3), mających charakter zamknięto obwodowych sztywnych ram kopertowych.



W każdej z nich jest osadzona suwliwie w poziomie, za pośrednictwem dwu jednakowych w lustrzanym odbiciu prowadnic korytkowych, prostokątna wewnętrzna sztywna rama (5). Zestawione ze sobą w ustrój odchylny - rozsuwany, rama podstawowa (1), jej dwie jednakowe w lustrzanym odbiciu połówki lamelowe (3) oraz wewnętrzne sztywne rami suwliwe (5) tych połówek, są zaopatrzone w liczne listowe elementy elastyczne (6), obsadzone na zewnętrznych ich powierzchniach, w jednakowych względem siebie odstępach i w jednej osi, równoległej od osi wysuwania wewnętrznych sztywnych ram suwliwych (5).

(13 zastrzeżeń)

A1 (21) 371881 (22) 2004 12 22 8(51) A47C 17/64

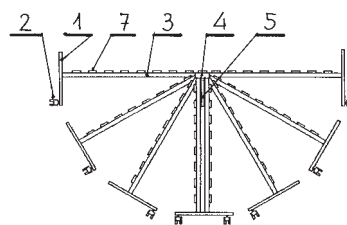
(71) SIGMA BK BARTOSZ, KORCHOW I WSPÓLNICY
Spółka Jawna, Tuchom

(72) Bartosz Wiesław, Korchow Janusz, Studencki Marek,
Korchow Jerzy

(54) Łóżko składane mobilne

(57) Wynalazek rozwiązuje zagadnienie opracowania nowej prostej konstrukcji łożka składanego mobilnego, zwłaszcza łożka domowego polowego, kempingowego, szpitalnego lub wojskowego i mającego minimalną ilość elementów składowych, o obniżonej łącznej wadze, jak również nie wymagającego stosowania hakowego zaczepu blokującego połówki łożka w stanie złożonym. Łóżko składane mobilne, mające znaną ażurową niezamkniętą-obwodową, poziomo osiową ramę, stanowiącą jego spoczynkową podstawę, zaopatrzoną w cztery wahliwie kółka o dwu stopniach swobody obrotu oraz zaopatrzone w połowie jego długości w znany podwójny przegub płytkowy dwupunktowy usytuowany na zewnątrz ramy i realizujący obrót o 180° jednakowych w lustrzanym odbiciu ramowych sztywnych samonośnych połówek łożka, zaopatrzone w znany jednoręczny uchwyt manewrowy, osadzony na zewnątrz ramy, jak również zaopatrzone w znane umocowane do ramy nieprzesuwne, liczne jednakowe elastyczne elementy ciągnowe poprzecznoosiowe i lub podłużnoosiowe, mające strzałkę ugięcia o wektorze prostopadłym do płaszczyzny ramy łożka charakteryzuje się tym, że składa się z dwu jednakowych w lustrzanym odbiciu ram niezamkniętych-obwodowych czołowych, oporowych (1), mających kształt litery „U”, zaopatrzonych każda w usytuowane na ich wolnych końcach dwa jednakowe wahliwe kółka (2) oraz umocowanych trwale nierozłącznie do dwu połówek (3), obłonaróżnej ramy nośnej łożka, połączonych ze sobą w połowie długości łożka, za pośrednictwem dwu dwupunktowych sztywnych przegubów płytkowych (4), osadzonych na zewnątrz ramy i zaopatrzonych w umocowaną do nich trwale nierozłącznie, wolnymi końcami ramę podporową środkową (5), w kształcie litery „U”. Obydwie połówki (3) obłonaróżnej ramy mają obsadzone w nich w pasowaniu ruchowym liczne jednakowe sprężyny listwowe (7), usytuowane prostopadle do podłużnej osi symetrii łożka.

(22 zastrzeżenia)



A1 (21) 371911 (22) 2004 12 23 8(51) A47D 7/01

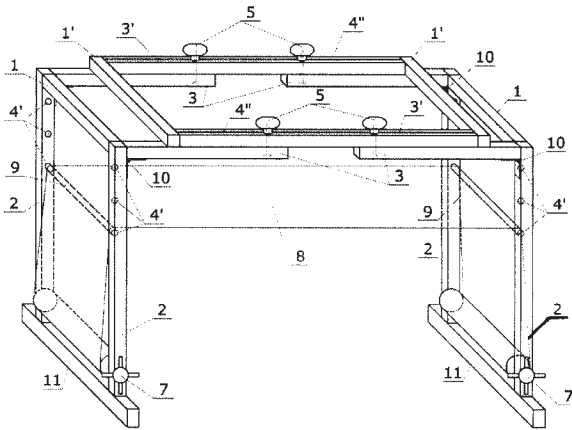
(75) Leśniak Marcin Czesław, Wadowice

(54) Urządzenie edukacyjne, zwłaszcza zabawka

(57) Przedmiotem wynalazku jest urządzenie edukacyjne w formie zabawki, przeznaczone dla noworodków oraz niemowląt. Urządzenie ma ramową konstrukcję nośną w postaci poprzecznicy (1) i podłużnicy (3), połączonych z pionowymi nogami (2). Na poprzecznicy (1) i podłużnicach (3) jest posadowiona prostokątna rama (1', 3'), w podłużnicach (3'), której są wykonane wzdłużne szczeliny (4"),

współpracujące ze śrubami osadzonymi w podłużnicach (3). Na wystające ponad górne krawędzie podłużnic (3'), końce śrub są nasadzone nagwintowane uchwyty (5) tak, że współdziałające ze sobą elementy (3, 3', 4'', 5) tworzą system regulacji poziomej urządzenia. W nogach (2) są wykonane otwory (4'), w których są osadzone prowadząco-napinające drążki (9) stabilizujące położenie zadrukowanego elementami graficznymi arkusza (8), wykonanego z elastycznego materiału, którego końce są przymocowane do drążków osadzonych obrotowo w dolnej części nóg (2), zakończonych jednostronnie uchwytnymi (7), przy czym arkusz (8) przechodzi przez umieszczone w otworach (4') prowadząco-napinające drążki (9). Dodatkowo ramowa konstrukcja (1, 2, 3) jest wyposażona w przegubowe zawiasy (10), łączące nogi (2) z podłużnicami (3). Do poziomych listew (11), połączonych z dolnymi krawędziami nóg (2), można montować dodatkowe elementy mocujące opisaną konstrukcję do łóżeczka dziecka.

(3 zastrzeżenia)



A1 (21) 379041 (22) 2003 11 21 8(51) A47F 5/00

(31) 03 0317928 (32) 2003 07 31 (33) GB

(86) 2003 11 21 PCT/GB03/05076

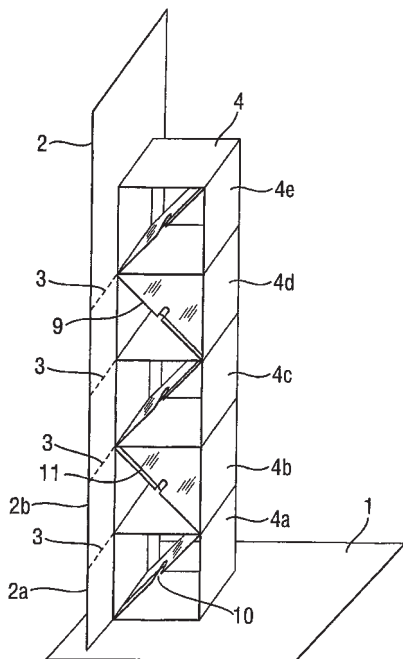
(87) 2005 02 17 WO05/013772 PCT Gazette nr 07/05

(71) MACONELE LICENSING LIMITED, Londyn, GB

(72) Cox Marc

(54) Urządzenie wystawowe

(57) Urządzenie wystawowe zawierające szereg równoległościannów (4) ułożonych w stos, każdy z równoległościannów ma środki



sprężynujące (11) podtrzymujące je od położenia zamknięcia, w którym to położeniu są ułożone zasadniczo płasko, do położenia całkowitego otwarcia, przy czym konstrukcja jest składana od pierwszego położenia, w którym równoległościannów w stosie są całkowicie otwarte do położenia drugiego, w którym są całkowicie złożone.

(7 zastrzeżeń)

A1 (21) 371714 (22) 2004 12 13

8(51) A47L 9/14

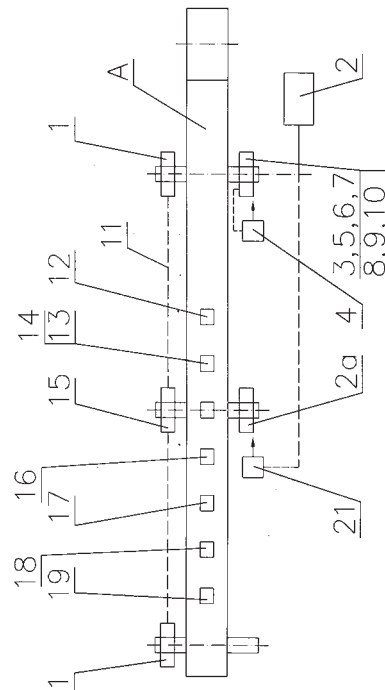
(71) K&M Grupa Sp. z o.o., Gruszczyn

(72) Plaskowski Marek, Rozmuski Ryszard

(54) Urządzenie do produkcji uchwytów do worków papierowych do odkurzaczy

(57) Urządzenie zawiera dwie pary rolek napędowych (1) przesuwu tektury (A) z jednego końca są połączone z napędem (2) w rozumieniu silnika napędowego, poprzez połączoną z krzywką pierwszą (3), której powierzchnia robocza współpracuje z czujnikiem pierwszym (4), korbę (5) oraz sprzęgło elektropneumatyczne (6) połączone z hamulcem (7) i kołem zębatym (8), pozostającym w ząbieniu z łańcuchem pierwszym (9), którego pierwszy koniec jest połączony z ciężarkiem (10), natomiast drugi koniec jest połączony z korbą (5). Parę rolek napędowych (1) tworzą usytuowane naprzeciw siebie rolka ciągnąca i rolka dociskowa. Rolki ciągnące są połączone ze sobą łańcuchem drugim (11) wchodzącym w ząbienie z kołami łańcuchowymi elementów wykonawczych uchwytów. Zespół wałków klejowych (15) jest połączeniem sztywnym, za pomocą kół zębatych wałka dolnego i wałka górnego, za pomocą kół zębatych osadzonych na ich końcach pierwszych, przy czym wałek dolny jest powiązany stałym przełożeniem z łańcuchem drugim (11) rolek napędowych (1) układu przesuwu taśmy kartonu (A), natomiast wałek górny jest połączony z krzywką drugą, której powierzchnia robocza współpracuje z czujnikiem drugim (21), którym jest czujnik elektryczny. Wałek górny jest wałkiem kształtowym.

(8 zastrzeżeń)



A1 (21) 379098 (22) 2003 08 26

8(51) A61B 17/80

(86) 2003 08 26 PCT/CH03/00577

(87) 2005 03 03 WO05/018472 PCT Gazette nr 09/05

(71) SYNTHES GMBH, Oberdorf, CH

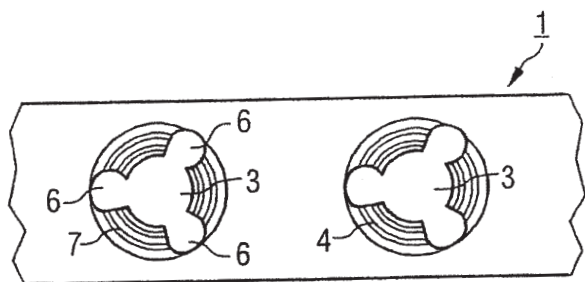
(72) Schneider Rolf

(54) Płytko do zespalania kości

(57) Płytko do zespalania kości (1) jest zaopatrzone w otwory (3) łączące górną i dolną powierzchnię (8, 2) tej płytki, przy czym

co najmniej jeden z otworów (8, 2) jest wyposażony w płaszcz (4), którego powierzchnia zwięża się w kierunku do dolnej powierzchni płytki (2). Płaszcz (4) otworu (3) jest wyposażony w co najmniej trzy wybrania (6) rozmieszczone w kierunku promieniowym na zewnątrz od osi centralnej (5) otworu (3).

(31 zastrzeżeń)



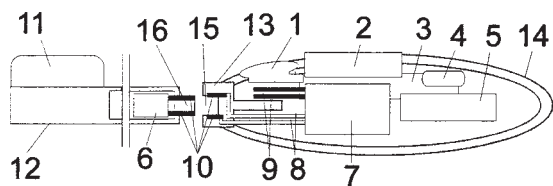
A1 (21) 371703 (22) 2004 12 13 8(51) A61C 17/00

(75) Jeziorkowski Maciej, Kraków

(54) **Elektroniczna szczoteczka do zębów oraz sposób pomiaru rzeczywistego czasu mycia zębów, określania i sygnalizacji końca przewidzianego czasu przydatności włókien czyszczących**

(57) Elektroniczna szczoteczka w modelu indywidualnym posiada rękojeść (14) z układem elektronicznym zakończoną przegubem (13) z gniazdem wtykowym (15) oraz wymienną końcówkę (12) z profilem wtykowym (16) i włóknami czyszczącymi (11). W zewnętrznej powierzchni rękojeści (14) jest widoczny włącznik (1) oraz wyświetlacz (2), na którym wyświetlane są funkcje szczoteczki. W modelu rodzinnym blok pamięci (6) znajduje się w końcówce (12) szczoteczki. Rękojeść (14) ma również kłapkę umożliwiającą wymianę źródła zasilania (5) i/lub gniazdko na wtyczkę umożliwiające jego ładowanie. Sposób pomiaru rzeczywistego czasu mycia zębów oraz określania i sygnalizacji końca przydatności włókien czyszczących szczoteczki polega na tym, że układ sterujący (7) mający funkcję zegara, współpracuje z blokiem pamięci (6) oraz przegubem (13) szczoteczki w celu pomiaru rzeczywistego czasu mycia zębów oraz określania końca przewidzianego czasu przydatności włókien czyszczących (11).

(5 zastrzeżeń)



A1 (21) 379091 (22) 2004 08 20 8(51) A61K 8/97

A61Q 17/04

(31) 03 03018982 (32) 2003 08 21 (33) EP

(86) 2004 08 20 PCT/EP04/09349

(87) 2005 03 10 WO05/020948 PCT Gazette nr 10/05

(71) NESTEC S.A., Vevey, CH

(72) Bortlik Karlheinz, Duruz Eliane, Kolodziejczyk Eric, Fernandez-Graf Marie-Rose

(54) **Naturalny koncentrat likopenu i sposób jego wytwarzania**

(57) Naturalny koncentrat likopenu, otrzymany ze struktury roślinnej po zalkalizowaniu, rozdzielaniu ciała stałe-ciecz, zakwaszeniu i drugim rozdzielaniu ciała stałe-ciecz. Otrzymany koncentrat wykazuje wysoką dostępność biologiczną i jest rozpuszczalny w wodzie w temperaturze otoczenia.

(13 zastrzeżeń)

A1 (21) 379029 (22) 2004 02 18 8(51) A61K 9/16
A61K 31/715

(31) 03 368514 (32) 2003 02 18 (33) US
03 368510 2003 02 18 US
03 369039 2003 02 18 US
03 633965 2003 08 04 US

(86) 2004 02 18 PCT/US04/04653

(87) 2004 09 02 WO04/073636 PCT Gazette nr 36/04

(71) THE PROCTER & GAMBLE COMPANY, Cincinnati, US

(72) Myatt Graham John, GB; Cimiluca Paul Alfred, US

(54) **Kompozycje zawierające składnik polisacharydowy i jedną lub większą liczbę warstw powłokowych**

(57) Wynalazek dotyczy kompozycji zawierających wiele aglomeratów zawierających składnik polisacharydowy zawierający ksylozę i arabinozę, przy czym stosunek wagowy ksylozy do arabinozy wynosi co najmniej około 3 : 1; oraz dodatkowo zawierających: (i) ewentualnie pierwszą warstwę otaczającą aglomerat, przy czym ta pierwsza warstwa otaczająca jest warstwą hydrofobową; i (ii) ewentualnie drugą warstwę otaczającą aglomerat, przy czym ta druga warstwa otaczająca jest warstwą hydrofilową; przy czym te kompozycje zawierają co najmniej jedną warstwę spośród pierwszej warstwy otaczającej i drugiej warstwy otaczającej, z tym że gdy aglomerat zawiera pierwszą warstwę otaczającą i drugą warstwę otaczającą, to wówczas pierwsza warstwa otaczająca jest warstwą wewnętrzną w stosunku do drugiej warstwy otaczającej. W innej postaci wynalazek dotyczy kompozycji zawierających wiele cząstek polisacharydowych, które zawierają składnik polisacharydowy zawierający ksylozę i arabinozę, przy czym stosunek wagowy ksylozy do arabinozy wynosi co najmniej około 3 : 1, cząstki polisacharydowe mają rozkład średniej wielkości cząstek około 0,001 150 µm, a każda poszczególna cząstka polisacharydowa niezależnie zawiera: (i) ewentualnie pierwszą warstwę otaczającą cząstkę, przy czym ta pierwsza warstwa otaczająca jest warstwą hydrofobową; i (ii) ewentualnie drugą warstwę otaczającą cząstkę, przy czym ta druga warstwa otaczająca jest warstwą hydrofilową, a każda poszczególna cząstka polisacharydowa niezależnie zawiera co najmniej jedną warstwę spośród pierwszej warstwy otaczającej i drugiej warstwy otaczającej, z tym że gdy cząstka zawiera pierwszą warstwę otaczającą i drugą warstwę otaczającą, to wówczas pierwsza warstwa otaczająca jest warstwą wewnętrzną w stosunku do drugiej warstwy otaczającej. Kompozycje te są użyteczne w leczeniu różnych stanów, w tym stanów żołądkowo-jelitowych lub wykazują inne korzystne działanie na układ żołądkowo-jelitowy.

(44 zastrzeżenia)

A1 (21) 379027 (22) 2004 02 05 8(51) A61K 9/70

(31) 03 0302662 (32) 2003 02 05 (33) GB

(86) 2004 02 05 PCT/GB04/00403

(87) 2004 08 19 WO04/069141 PCT Gazette nr 34/04

(71) STRAKAN INTERNATIONAL LIMITED, Hamilton, BM

(72) Altenschopfer Peter, DE; Watkinson Adam Charles, AU

(54) **Przezsłorny granisetron**

(57) Przedmiotem wynalazku jest plaster przyklepny do przezsłornego podawania granisetronu, zawierający akrylowy środek przyklepny, posiadający niekwasowe ugrupowania nukleofilowe, znacząco zwiększające przenikanie granisetronu przez skórę.

(30 zastrzeżeń)

Data wprowadzenia zmiany zastrzeżeń: 2006 04 04

A1 (21) 378982 (22) 2004 04 30 8(51) A61K 38/48

A61P 29/00

A61P 25/02

(31) 03 429069 (32) 2003 05 02 (33) US

(86) 2004 04 30 PCT/US04/13480

(87) 2004 11 18 WO04/098714 PCT Gazette nr 47/04

(71) ALLERGAN, INC., Irvine, US

(72) Voet Martin A.

(54) **Sposoby leczenia zatokowego bólu głowy**

(57) Zatokowy ból głowy może być leczony przez podawanie toksyny botulinowej pacjentowi. Toksyna botulinowa może być toksyną botulinową typu A i może być podawana do, albo w sąsiedztwie błony śluzowej zatoki pacjenta z zatokowym bólem głowy.

(10 zastrzeżeń)

A1 (21) 378496 (22) 2005 12 20 8(51) A61L 9/00

(31) 04 0403159 (32) 2004 12 22 (33) SE

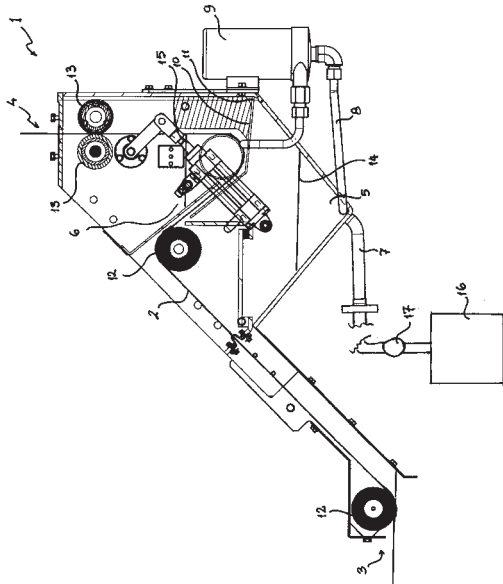
(71) TETRA LAVAL HOLDINGS & FINANCE S.A., Pully, CH

(72) Svenle Martin

(54) **Sposób sterylizacji i urządzenie sterylizujące**

(57) Urządzenie (1) dla sterylizacji taśmy (2) materiału opakunkowego zawiera rurę (6), poprzez którą przepuszczana jest taśma (2), zasilacz (16) płynu sterylizującego i układ przenoszący dla przemieszczania płynu sterylizującego z zasilacza (16) do rury (6). Układ przenoszący zawiera oddzielający zbiornik (5), do którego płyn sterylizujący jest przenoszony z zasilacza (16) i urządzenie przekazyujące (9) dla przenoszenia płynu sterylizującego z oddzielającego zbiornika (5) do rury (6). Rura (6) jest wyposażona w samo drenujące środki (11) dla zawracania płynu sterylizującego do oddzielającego zbiornika (5), gdy taśma (2) jest utrzymywana nadal w rurze (6). Sposób sterylizacji taśmy materiału pakunkowego jest także ujawniony.

(15 zastrzeżeń)



A1 (21) 378498 (22) 2005 12 20 8(51) A61L 9/00

(31) 04 0403159 (32) 2004 12 22 (33) SE

(71) TETRA LAVAL HOLDINGS & FINANCE S.A., Pully, CH

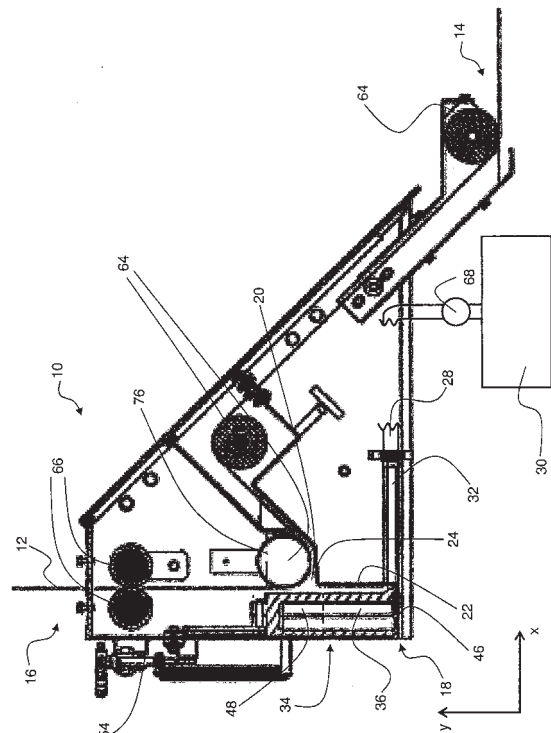
(72) Svenle Martin

(54) **Urządzenie do sterylizacji i sposób sterylizacji**

(57) Urządzenie zawiera kąpiel (20), przez którą wstęga ma być przepuszczana i system przemieszczania dla przemieszczania płynu do sterylizacji ze zbiornika dostarczającego (30) płyn do sterylizacji do kąpiel (20). Urządzenie charakteryzuje się tym, że system przemieszczania zawiera zbiornik buforowy (18), do którego płyn do sterylizacji jest przemieszczany ze zbiornika do sterylizacji (30) i ruchomy element regulujący objętość (34) do przemieszczania płynu do sterylizacji ze zbiornika buforowego (18) do kąpiel (20) co najmniej część (36) elementu regulującego objętość (34) jest tak ukształtowana, aby była wprowadzana do zbiornika buforowego i działała na znajdujący się w nim płyn do sterylizacji. Objętość płynu do sterylizacji w kąpiel (20), stanowi w ten sposób funkcję

położenia elementu regulującego objętość (34) w zbiorniku buforowym (18).

(25 zastrzeżeń)



A1 (21) 371710 (22) 2004 12 13 8(51) A62D 1/00

(71) Fersztorowski Maciej MATBON, Mysłowice

(72) Fersztorowski Maciej

(54) **Środek do zwalczania zagrożeń pyłowych**

(57) Środek do zwalczania zagrożeń pyłowych zawiera 2-20% wagowych węgla wapnia, do 86,5% wagowych wody, 10-78% wagowych chlorku wapnia, 0,5-20% wagowych zwiłczacza i 1-20% wagowych zagęszczacza. Stosunek ilości węgla wapnia do chlorku wapnia zawiera się w granicach od 1:8 do 1:1, natomiast stosunek ilości wody do ilości chlorku wapnia zawiera się w granicach od 5:1 do 1:1.

(2 zastrzeżenia)

A1 (21) 371709 (22) 2004 12 13 8(51) A63B 24/00

A61H 1/00

(71) Instytut Techniki i Aparatury Medycznej ITAM, Zabrze

(72) Prochaczek Fryderyk, Świda Katarzyna, Szczurek Zbigniew, Brandt Jacek

(54) **Sposób sterowania prędkością chodnika bieżni rehabilitacyjnej**

(57) Sposób sterowania prędkością chodnika bieżni rehabilitacyjnej diagnostycznej lub treningowej wyposażonej w sterownik szybkości chodnika, poprzez pomiar propagacji fali akustycznej w układzie złożonym z nadajnika i odbiornika, znamienny tym, że poprzez pomiar odległości pomiędzy nadajnikiem, w który wyposażony jest pacjent, a odbiornikiem znajdującym się na początku chodnika bieżni, mierzone jest położenie pacjenta na bieżni i sygnał ustalający mierzoną wielkość przesyłany jest do sterownika szybkości chodnika, przy czym nadajnik emituje w odstępach czasowych jednocześnie fale elektromagnetyczną i akustyczną, a odległość pomiędzy nadajnikiem i odbiornikiem jest mierzona poprzez pomiar czasu propagacji fali akustycznej, zaś moment nadania lub odebrania tej fali przesyłany jest między nadajnikiem i odbiornikiem przy pomocy sygnału elektromagnetycznego.

(3 zastrzeżenia)

DZIAŁ B

RÓŻNE PROCESY PRZEMYSŁOWE; TRANSPORT

A1 (21) 371877 (22) 2004 12 22 8(51) B01J 23/44
B01J 21/06

- (71) Instytut Chemii Przemysłowej
im. Prof. Ignacego Mościckiego, Warszawa
(72) Kazimierczuk Roch, Skupiński Wincenty,
Woźniewski Tomasz, Niciński Karol, Jamanek Dariusz,
Dziura Robert, Wieczorek Zdzisław

(54) Sposób wytwarzania katalizatora do redukcji fenyloacetyleny

(57) Sposób wytwarzania katalizatora do redukcji fenyloacetyleny polega na tym, że krzemian tytalu zawierający 40% SiO₂, poddany hydrolizie w zakwaszonej wodnoalkoholowej mieszaninie, miesza się z alkoholowym roztworem soli palladu oraz z wodorosilanem, po czym uzyskaną mieszaninę przeprowadza się w żel w środowisku zasadowym, a następnie żel rozdrabnia się i suszy.

(4 zastrzeżenia)

A1 (21) 371878 (22) 2004 12 22 8(51) B23F 15/00

- (71) Politechnika Poznańska, Poznań
(72) Staniak Roman

(54) Sposób wykonania koła z uzębieniem czołowym płaskiej przekładni spiroidalnej

(57) Sposób wykonania koła z uzębieniem czołowym płaskiej przekładni spiroidalnej polega na tym, że obróbka odbywa się w jednym przejściu, przy czym danymi wejściowymi (1) procesu obróbki uzębienia czołowego koła zębatego są: liczba zębów Z ,



średnica podziałowa D , średnica zewnętrzna D_e i średnica wewnętrzna D_i , a wejściowymi ślimaka: liczba zębów z , średnica zewnętrzna d_e i kąt zarysu α , na podstawie których dokonuje się obliczenia przekładni (2), następnie dokonuje się obliczenia wymaganych naddatków (3) t_i i t_e , dalej przygotowuje się obtoczki (4) zgodnie ze skorygowanymi wartościami średnic D_i i D_e , następnie wprowadza się parametry do programu obróbki (5), takich jak: odległość osi a_o , głębokość skrawania h , prędkość posuwu f_s , prędkość skrawania V_c , po czym dokonuje się obróbkę uzębienia (6) oraz zebranie naddatków (7) t_i i t_e .

(1 zastrzeżenie)

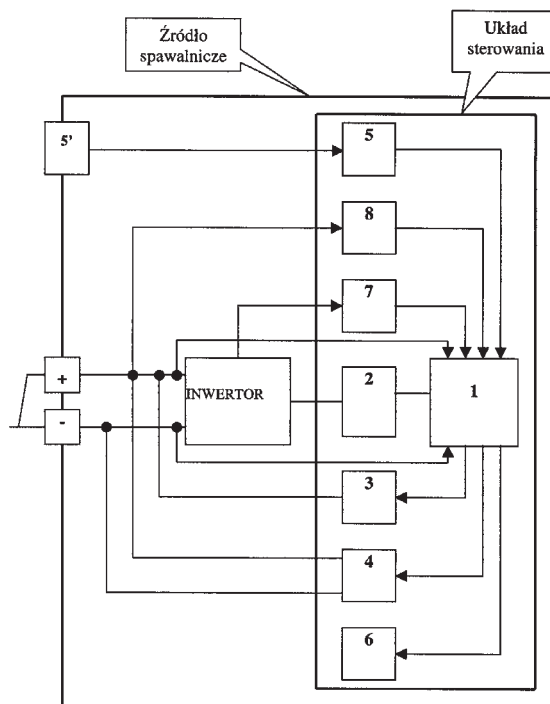
A1 (21) 371819 (22) 2004 12 17 8(51) B23K 9/095

- (71) Przedsiębiorstwo Aparatury Spawalniczej ASPA S.A.,
Wrocław
(72) Szczepaniak Andrzej, Parol Marian

(54) Układ elektronicznego sterowania źródła spawalniczego

(57) Układ zawiera źródło stałego napięcia pomocniczego (3) dołączone do zacisków wyjściowych (+, -) źródła spawalniczego i sterowne z wyjścia mikroprocesora (1), przy czym do zacisków wyjściowych (+, -) źródła spawalniczego są dołączone także wejścia mikroprocesora (1), inwertor wytwarzający napięcie spawania sterowany regulatorem impulsowym (2) dołączonym do wyjścia mikroprocesora (1), układ szybkiego obniżania napięcia wyjściowego (4) dołączony do zacisków wyjściowych (+, -) źródła spawalniczego i sterowny z wyjścia mikroprocesora (1).

(5 zastrzeżeń)



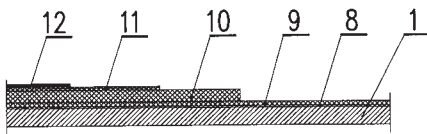
A1 (21) 371840 (22) 2004 12 20 8(51) B23P 13/02

- (75) Kolczok Tadeusz, Tarnowskie Góry

(54) Sposób wytwarzania zbiornika cieczy, zwłaszcza paliwa z wielowarstwową wewnętrzną powłoką

(57) Sposób wytwarzania zbiornika cieczy, zwłaszcza paliwa z wielowarstwową wewnętrzną powłoką polegający na nakładaniu na wewnętrzną oczyszczoną powierzchnię płaszczu i dennicy warstwy z tworzywa zbrojonego matą szklaną, do której przylega warstwa dystansująca połączona od góry warstwą z tworzywa zbrojonego matą szklaną, którą pokrywa powłoka elektrycznie przewodząca, charakteryzujący się tym, że przy względnej wilgotności powietrza wewnątrz zbiornika od 35 - 50% przy temperaturze co najmniej + 10°C na wewnętrzną powierzchnię płaszczu (1) nakłada się warstwę przeciwnieżylną (9) z maty szklanej wysycanej żywicą kompatybilną z żywicą stosowaną w następnej warstwie, na którą przed zakończeniem procesu żelowania i utwardzania żywicy nakłada się główną warstwę (10) wykładziny utworzonej z włókniny, dogodnie poliestrowo-wiskozowej wysycanej korzystnie żywicą poliestrową, którą z kolei pokrywa się warstwą kompozytu uszczelniającego (11) utworzonego co najmniej z jednej warstwy maty szklanej wysycanej żywicą kompatybilną z żywicą stosowaną w warstwie poprzedniej i następnej, po czym nanosi się dodatkowo warstwę ochronną, na którą po jej utwardzeniu nanosi się warstwę antyelektrostatyczną (12), którą pokrywa się również powierzchnię wewnętrzną zbiornika nie pokrytą warstwami powłoki. Bezpośrednio na oczyszczoną powierzchnię wewnętrzną zbiornika nakłada się powłokę (8) podkładu z żywicy, korzystnie poliestrowej stanowiącą powłokę gruntującą do cząsteczek ochrony.

(9 zastrzeżeń)



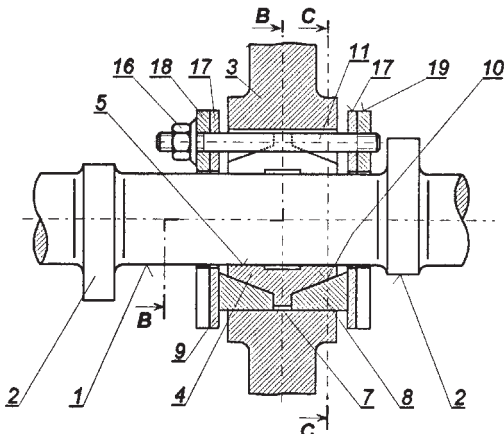
A1 (21) 371923 (22) 2004 12 24 8(51) B23P 19/02

(71) Politechnika Poznańska, Poznań
(72) Pawłęty Tadeusz, Wołyński Andrzej

(54) Złącze zaciskowe

(57) Przedmiotem wynalazku jest złącze zaciskowe, mające zastosowanie w połączeniach, w których piasta osadzona jest na czopie walcowym wału. Złącze zaciskowe z walcowym czopem osadzonego wału, w którym piasta ma przelotowy otwór walcowy o średnicy wewnętrznej większej niż średnica zewnętrzna walcowego czopa osadzonego przy wałku, przy czym między otworem w piastce, a czopem istnieją elementy pośrednie w postaci wkładek, charakteryzujące się tym, że wkładki (4, 8) mają stożkowe przylgnie o jednakowym kącie wierzchołkowym, przy czym wkładki wewnętrzne (4) mają przylgnie zewnętrzne, zaś wkładki zewnętrzne (8) mają przylgnie wewnętrzne (10).

(8 zastrzeżeń)



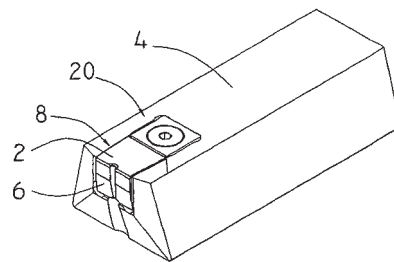
A1 (21) 378981 (22) 2003 05 14 8(51) B23Q 17/09

(86) 2003 05 14 PCT/DK03/00320
(87) 2004 11 25 WO04/101194 PCT Gazette nr 48/04
(71) ENKOTEC A/S, Skanderborg, DK
(72) Sorensen Svend-Helge Sell

(54) Hamowanie zmezczenia metalu w narzędziu umocowanym w uchwycie narzędziowym

(57) Niniejszy wynalazek dotyczy sposobu co najmniej wstrzymywania zmezczenia metalu w narzędziu (2) umocowanym w uchwycie narzędziowym (4), które to narzędzie obejmuje przedni bok (6) ukształtowany do użycia w formowaniu drutu metalowego w gwoździe, śruby itd. i który to uchwyt narzędzia obejmuje wgłębienie (8) przystosowane do przyjęcia narzędzia. Nowe aspekty sposobu powodują, że narzędzie (2) obejmuje dwa boki (10, 12) tworzące klina, który zwęża się w kierunku przedniej strony (6) narzędzia, w którym kąt (A') klina jest zawarty pomiędzy 0.5 a 45 stopni a korzystnie pomiędzy 1 a 15 stopni. Doprowadza się przy tym do tego, że narzędzie może być ściskane pomiędzy bokami wgłębienia, tak aby naprężenia ściskające zostały wprowadzone do narzędzia. Ze względu na kąt klina narzędzia i wgłębienie, naprężenia ściskające mogą osiągnąć wysoki poziom. Kiedy narzędzie jest wkrótce potem użyte w procesie wytwarzania gwoździa/śruby, wywołane przy tym naprężenia rozciągające musi odciążyć lub nie dopuszczać do nagromadzenia się naprężeń ściskających zanim może wystąpić stan naprężenia rozciągającego w narzędziu.

(11 zastrzeżeń)



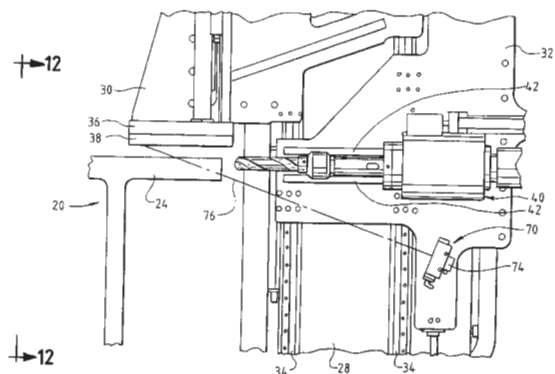
A1 (21) 378448 (22) 2005 12 15 8(51) B26D 5/34

(31) 04 11/015791 (32) 2004 12 17 (33) US

(71) Peddinghaus Corporation, Bradley, US
(72) Mullikin Jeffrey A.

(54) Układ przełączania wiązki światła do lokalizacji krawędzi przedmiotu obrabianego

(57) Przedmiotem wynalazku jest układ do detekcji czyli lokalizacji krawędzi przedmiotu obrabianego (20) na ścieżce obróbczej. Układ zawiera reflektor, który jest ustawiany na pewnym poziomie, wyżej od przedmiotu obrabianego (20) na ścieżce obróbczej. Zgodnie z jednym z aspektów wynalazku, reflektor jest zamontowany we wgłębieniu zacisku (30), który jest przemieszczalny aż do sprzężenia z przedmiotem obrabianym (20). Układ zawiera również źródło (74) wiązki światła i czujnik (74) odbitej wiązki światła, umieszczone wzdłuż jednej strony ścieżki obróbczej. Zgodnie



z innym aspektem wynalazku, wiązka (76) światła jest skierowana ukośnie, przechodząc przez narożnik ścieżki obróbczej do reflektora. Przerwanie wiązki światła (76) powoduje zmianę stanu czujnika (74), który wskazuje położenie krawędzi przedmiotu obrabianego względem położenia źródła wiązki światła (74) wzdłuż jednej osi układu współrzędnych o trzech osiach wzajemnie ortogonalnych.
(8 zastrzeżeń)

A3 (21) 371924 (22) 2004 12 24 8(51) B27K 3/34

(61) 334601

(75) Pindel Marek, Brzeszcze; Miara Zbigniew, Dankowice; Wójcik Jerzy, Oświęcim-Zaborze; Koprzywa Jerzy, Czechowice-Dziedzice; Haręźlak Józef, Kaniów; Lesisz Ewa, Czechowice-Dziedzice; Biernacki Sławomir, Czechowice-Dziedzice

(54) **Emulsja gączowa do hydrofobizacji płyt drewnopochodnych**

(57) Emulsja zawiera od 40 do 60% gączu parafinowego, od 0 do 2% alkoholu poliwinylowego, od 0,1 do 6% gliceryny, od 30 do 60% wody oraz od 0,2 do 4% soli kwasu alkiloarylosulfonowego.
(1 zastrzeżenie)

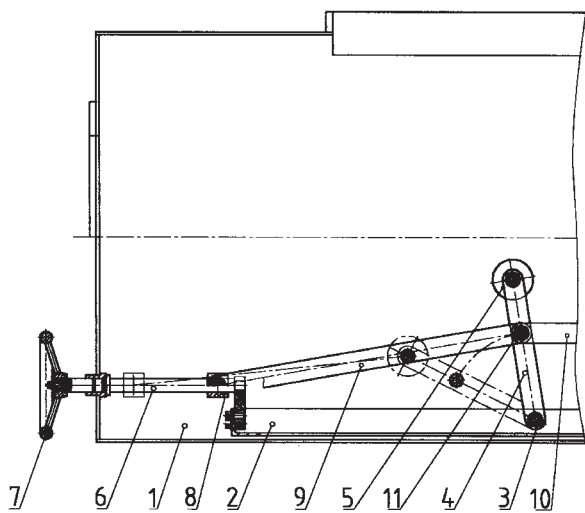
A1 (21) 371720 (22) 2004 12 13 8(51) B29C 47/88

(71) Instytut Przetwórstwa Tworzyw Sztucznych METALCHEM, Toruń

(72) Cybulski Roman, Kubiak Grzegorz, Skotarczak Stanisław, Miszewski Sławomir, Ignaczak Irena

(54) **Mechanizm podtrzymujący**

(57) Przedmiotem wynalazku jest mechanizm podtrzymujący rurę lub profil z tworzywa sztucznego, przeznaczony zwłaszcza do urządzenia chłodzącego zainstalowanego w liniach wytłaczarskich. Mechanizm składa się z podstawy (2) wyposażonej w ramiona (4) zawierające osadzone w nich obrotowo rolki (5) podtrzymujące, przy czym ramiona (4) posiadają stałe punkty (3) obrotu znajdujące się w podstawie (2), nadto podstawa (2) sprzężona jest ze śrubą (6) zaopatrzoną z jednej strony w koło (7) pokrętne usytuowane na zewnątrz korpusu (1), zaś z drugiej strony w nakrętkę (8), przy czym nakrętka (8) połączona jest poprzez cięgno (9) główne z cięgniakami (10) łączącymi o wspólnych punktach (11) podparcia.
(1 zastrzeżenie)



A1 (21) 379026 (22) 2003 12 19 8(51) B41F 35/02

(31) 03MI 1131

(32) 2003 06 05

(33) IT

(86) 2003 12 19 PCT/EP03/14672

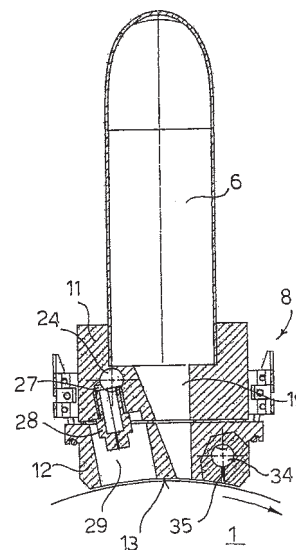
(87) 2004 12 16 WO04/108416 PCT Gazette nr 51/04

(71) OMET S. R. L., Lecco, IT

(72) Bartesaghi Angelo, Perego Roberto

(54) **Sposób i urządzenie do czyszczenia cylindra prasy drukarskiej**

(57) Przedmiotem wynalazku jest sposób i urządzenie do czyszczenia cylindra prasy drukarskiej, w szczególności fleksograficznej prasy drukarskiej, w których warstwa farby drukarskiej dla jej przeniesienia na przeznaczone do zadrukowania podłoże zwoju takie, jak papier, błona z tworzywa sztucznego i tym podobne, jest osadzana na wspomnianym cylindrze (1) i w których na powierzchnię cylindra (1) dla jego oczyszczenia przesyła się płyn odpowiedni do usuwania zanieczyszczeń z odnośnych obszarów i dla zdjęcia tych zanieczyszczeń z powierzchni cylindra dostarcza się ssanie, a płyn czyszczący odparowuje się.
(14 zastrzeżeń)

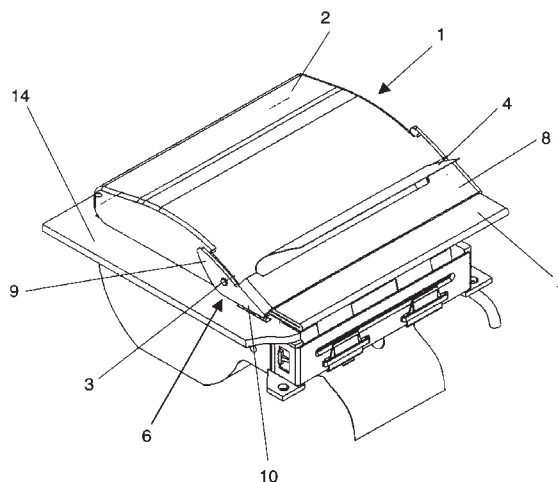


A1 (21) 371717 (22) 2004 12 13 8(51) B41J 11/70

(75) Fiedoruk Andrzej, Błonie

(54) **Drukarka, zwłaszcza drukarka termiczna**

(57) Drukarka, zwłaszcza drukarka termiczna, zaopatrzona w pojemnik papieru z pokrywą w której osadzony jest obrotowy wałek napędzający papier oraz zaopatrzona w głowicę drukującą mającą elementy sprężyste dociskające ją do papieru i wałka napędowego jest wyposażona w umieszczony w pokrywie (2), nóż odcinająco-dociskający (1), składający się z bocznych ścianek (6), mających postać dwuramiennych dźwigni osadzonych obrotowo w pokrywie (2), powyżej miejsca wychodzenia papieru (4), przy czym dolne części (10) dźwigni, są ze sobą połączone w sposób trwały, tworząc listwę (8) na krawędzi której jest obrywany papier (4). Dolna powierzchnia wspomnianej listwy (8) dociska pokrywę (2)



do obudowy (14), zwłaszcza podczas odrywania odcinka papieru (4), natomiast druga część (9) bocznych ścianek (6) umieszczona po przeciwnej stronie osi obrotu (3), podczas otwierania, opiera się o nieruchomą część obudowy i powoduje otwieranie pokrywy (2).
(4 zastrzeżenia)

A1 (21) 371909 (22) 2004 12 23 8(51) B41M 3/18

(75) Szulc Andrzej, Słupsk

(54) Tapeta

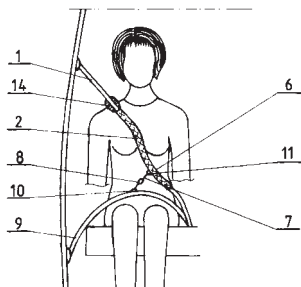
(57) Tapeta charakteryzuje się tym, że tło pokrywa się dziecięcymi pracami kredkowo - malarskimi. Określoną długość tła zapamiętuje się znanymi metodami, a następnie odtwarza w sposób cykliczny, bądź chaotyczny.
(3 zastrzeżenia)

A1 (21) 371705 (22) 2004 12 13 8(51) B60R 22/12

(75) Bęczkowski Andrzej, Gliwice;
Postawa Krzysztof, Gliwice

(54) Sposób anatomicznego kształtowania biegu samochodowego pasa bezpieczeństwa i zespoły do realizacji tego sposobu

(57) Sposób anatomicznego kształtowania biegu samochodowego pasa bezpieczeństwa w stanie napięcia pasów, zwłaszcza dla kobiet, polega na wymuszonym ukształtowaniu części piersiowej pasa (1) w kształt zbliżony do wzdłużnie rozciągniętej litery S tak, że pas biegnie pomiędzy biustem oraz wklęsłościami nad i pod biustem. Sposób realizowany jest kształtującą nakładką (2), będącą spłaszczoną, przelotową mufką z tworzywa elastycznego w kształcie wzdłużnie rozciągniętej litery S, mającą wewnętrzne, kształtowe fiszbiny, wymuszające kształt wzdłużnie rozciągniętej litery S, przykładowo z pianki poliuretanowej pokrytej dowolnym materiałem, szczytowo jednostronnie wzdłużnie otwartą i zamkniętą dowolnego rodzaju złączem, przykładowo suwakowym zamkiem błyskawicznym lub zamknięciem pętelkowym, zwanym rzepą. Kształtująca nakładka (2) zakładana jest na samochodowy pas (1) bezpieczeństwa, kształtując pas (1) i nie naruszając struktury tego pasa. Nakładkę (2), nałożoną na pas (1) w sposób wymuszony przesuwa się wzdłuż pasa (1) celem jej umiejscowienia w zależności od wysokości osoby. Położenie takie jest stabilne z uwagi na wygięcia, jednak możliwa jest dodatkowa stabilizacja wybranego położenia nakładki (2) na pasie (1) za pomocą odciągu (7) o regulowanej długości, przelotowo-blokującej spinką (8), mocowanego do zewnętrznego dolnego wyoblenia nakładki (2) i brzusznej części (9) pasa (1), przykładowo za pomocą szelkowego zacisku (10). Nakładka ma kilka zaczepowych miejsc (11) i korzystnym jest taki dobór lokalizacji odciągu (7), aby przebiegał on w przybliżeniu prostopadle do linii stycznej dolnego wyoblenia nakładki (2).
(9 zastrzeżeń)



Data wprowadzenia zmiany zastrzeżeń: 2005 01 14

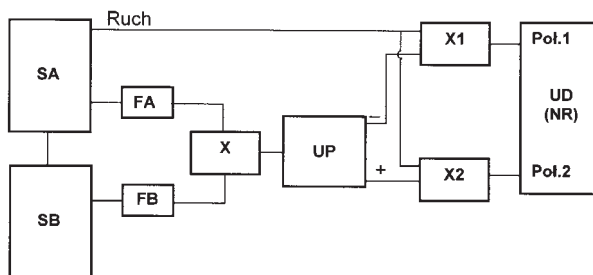
A1 (21) 371816 (22) 2004 12 17 8(51) B61L 29/00

(71) Bombardier Transportation (ZWUS) Polska Sp. z o.o., Katowice

(72) Cygoń Piotr, Pisarek Tomasz, Klich Bartłomiej, Fieroch Dariusz, Zbroniec Elżbieta, Malcharek Marian, Myalski Adam, Bartnik Andrzej, Baran Jan

(54) Układ sterowania dwupołożeniowych elementów wykonawczych, zwłaszcza napędów rogatek

(57) W układzie sterowniki (SA i SB) generują oprócz sygnału logicznego zsynchronizowane sygnały zmienne (FA i FB) w postaci fali prostokątnej o zadanych wartościach częstotliwości i współczynniku wypełnienia.
(1 zastrzeżenie)

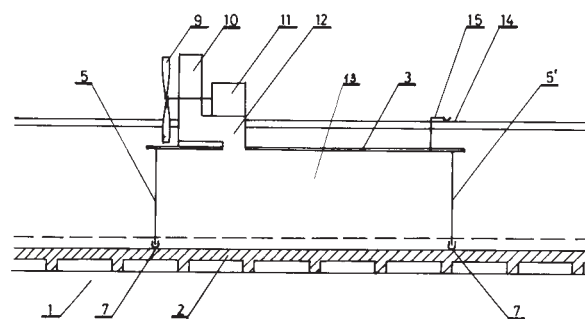


A1 (21) 371751 (22) 2004 12 14 8(51) B63H 19/00 B60V 3/00

(75) Galiński Jan, Warszawa; Kowalski Henryk, Warszawa

(54) Pojazd na poduszce powietrznej i trakt do przemieszczania się tego pojazdu

(57) Pojazd na poduszce powietrznej i trakt do przemieszczania się tego pojazdu stanowią szybką kolej 2IT, gdzie pojazd jest unoszony nad traktem za pomocą poduszki powietrznej, wytwarzanej przez pojazd i przemieszczającej się wraz z pojazdem wzdłuż traktu. Zasada działania jest taka, że silnik (11) napędza sprężarkę powietrza (10) i sprężone powietrze przez kanał (12) wtłaczane jest w przestrzeń (13) pod pojazdem, tworząc poduszkę powietrzną. Ponadto śmigło lotnicze (9) napędzane przez silnik (11), przemieszcza pojazd wzdłuż traktu przy ciągłym zawieszeniu pojazdu w powietrzu.
(4 zastrzeżenia)



A1 (21) 378497 (22) 2005 12 20 8(51) B65B 9/00

(31) 04 0403158 (32) 2004 12 22 (33) SE

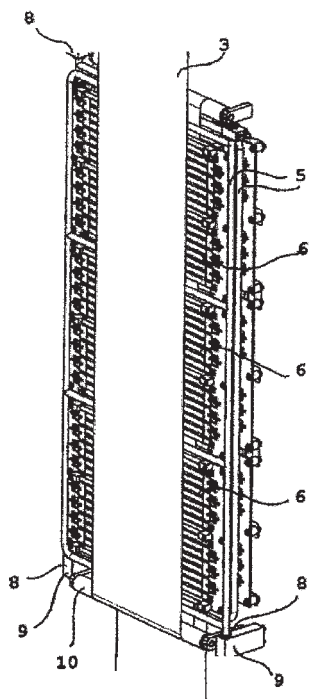
(71) TETRA LAVAL HOLDINGS & FINANCE S.A., Pully, CH
(72) Svenle Martin

(54) Sposób i komora grzewcza do odparowywania płynu ze wstęgi materiału na opakowania

(57) Komora grzewcza do odparowywania płynu ze wstęgi materiału (3) na opakowania przechodzącego przez tę komorę grzewczą, zawiera układ rozprowadzania powietrza i ramę (5) posiadającą elementy grzejne (6) usytuowane do ogrzewania wstęgi materiału (3). Rama (5) jest wydrążona i posiada otwory tak, że powietrze jest rozprowadzane przez wydrążoną ramę (5) i jest wprowadzane do komory grzewczej (1) przez te otwory. Sposób odparowywania płynu ze wstęgi materiału (3) na opakowania, obejmuje przemieszczanie wstęgi materiału (3) przez komorę grzewczą zawierającą ramę (5) z elementami grzejnymi (6) poddającymi wstęgę działaniu ciepła. Rama (5) jest wydrążona, a powietrze rozprowadza się przez ramę (5) i dostarcza się do komory grzewczej przez otwory (5) tak,

że poddaje się wstęgę materiału (3) działaniu ciepła od elementów grzejnych (6) i przepływu powietrza.

(13 zastrzeżeń)



A1 (21) 378517 (22) 2005 12 22 8(51) B65D 5/00

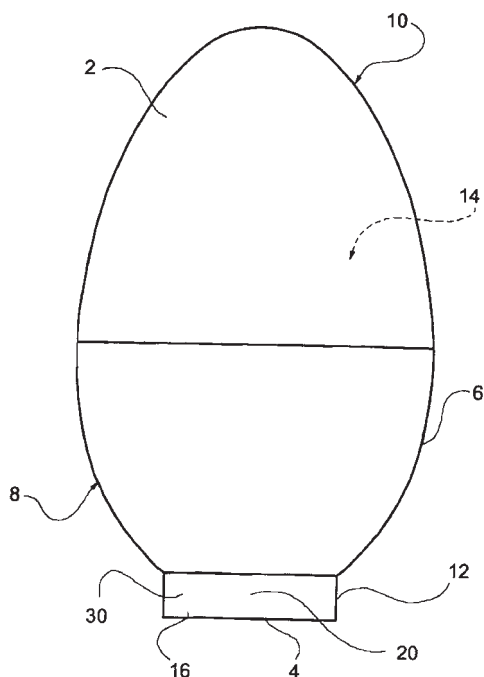
(31) 04TO 0162 (32) 2004 12 23 (33) IT

(71) SOREMARTEC S.A., Schoppach-Arlon, BE

(72) Terrasi Giuseppe

(54) **Opakowanie zwłaszcza na produkty konfekcjonowane**

(57) Opakowanie, zwłaszcza na produkty konfekcjonowane, takie jak czekoladki itp., zawiera pojemnik (2), mający ściankę podstawy (4) i przynajmniej częściowo przezroczystą boczną ściankę (6) oraz dekoracyjny element (14), umieszczony wewnątrz pojemnika i widoczny z zewnątrz przez wspomnianą boczną ściankę (6). Wspomniany dekoracyjny element (14) jest utworzony z elementu arkuszowego zawierającego podstawę (16), uformowaną tak,



że jest wkładana do wnętrza pojemnika (2) i opiera się o ściankę podstawy (4). Ponadto dekoracyjny element (14) zawiera jedno lub większą liczbę dekoracyjnych ramion, które są skierowane na zewnątrz od powierzchni podstawy (16) i które są z nią zintegrowane. Jedno lub większa liczba dekoracyjnych ramion może być połączona przegubowo z podstawą (16) wzdłuż odcinka zginania stanowiącego, lub sąsiadującego z częścią profilu powierzchni podstawy (16). W konfiguracji opakowania po złożeniu wspomniane jedno lub większa liczba dekoracyjnych ramion jest wyginane wzdłuż odcinka zginania tak, że jest umieszczona wzdłuż przynajmniej częściowo przezroczystej ścianki bocznej (6) pojemnika nad ścianką podstawy (4).

(9 zastrzeżeń)

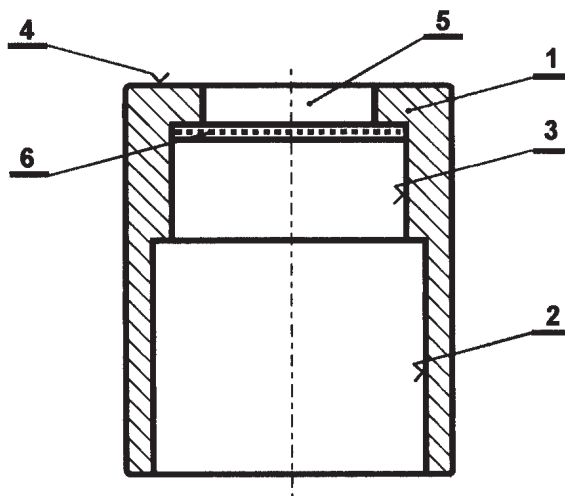
A1 (21) 371704 (22) 2004 12 13 8(51) B65D 55/00

(75) Szczodrak Barbara, Wrocław; Szczodrak Marek, Wrocław

(54) **Nakładka na szyjkę butelki**

(57) Nakładkę na szyjkę butelki, zwłaszcza butelki do wina, stanowi korpus (1) o dowolnie uformowanym obrysie, który ma wewnątrz kształt dwuśrednicowego cylindra, przy czym fragment (3) o mniejszej średnicy jest usytuowany nad fragmentem (2) o większej średnicy, zaś w czołowej ścianie (4) korpusu (1) wykonany jest otwór (5), zamknięty od dołu co najmniej jednowarstwową siatką (6) o perforacji nie większej niż 0,5 mm. Korpus ma w przekroju poziomym kształt wielokąta kształt kołowy, zaś ścianki jego mają kilkustopniową pochyłość. Nakładka zabezpiecza zawartość otwartej butelki przed przedostawaniem się tak zwanych muszek owocówek do wnętrza, równocześnie zapewniając dopływ powietrza i jego właściwą cyrkulację.

(6 zastrzeżeń)



A1 (21) 379071 (22) 2004 06 22 8(51) B65D 79/00

(31) 03 03254287 (32) 2003 07 01 (33) EP

(86) 2004 06 22 PCT/EP04/06723

(87) 2005 01 20 WO05/005277 PCT Gazette nr 03/05

(71) CROWN PACKAGING TECHNOLOGY INC, Alsip, US

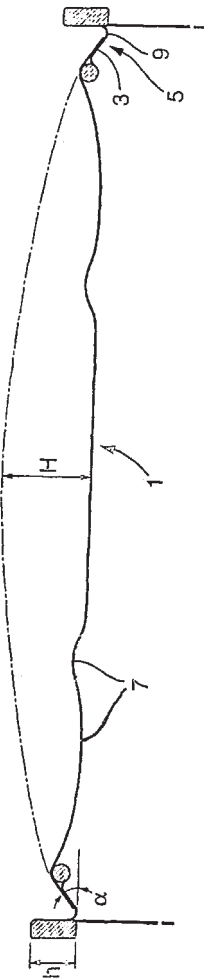
(72) Claydon Paul Charles

(54) **Zamknięcie**

(57) Zamknięcie dla puszki z żywnością obejmujące panel końcowy foliowy (1) zespolony z pierścieniem pośrednim (5), który jest umocowany na stałe z korpusem puszki. Panel foliowy (1) obejmuje diafragmę mającą panel środkowy, który obejmuje co najmniej jedno współśrodkowe zgrubienie pierścieniowe. Profil tego wywinętego panelu jest dobrany tak, aby jego położenie w kierunku do dołu nie było większe od najniższego punktu pierścienia pośredniego. Zapewnienie zgrubienia pierścieniowego (zgrubień pierścieniowych) zmniejsza różnice ciśnienia, na które narażona jest diafragma, zwłaszcza w czasie obróbki zawartości puszkii,

ze względu na wzrost objętości dochodzący ze zgrubień pierścieniowych.

(8 zastrzeżeń)



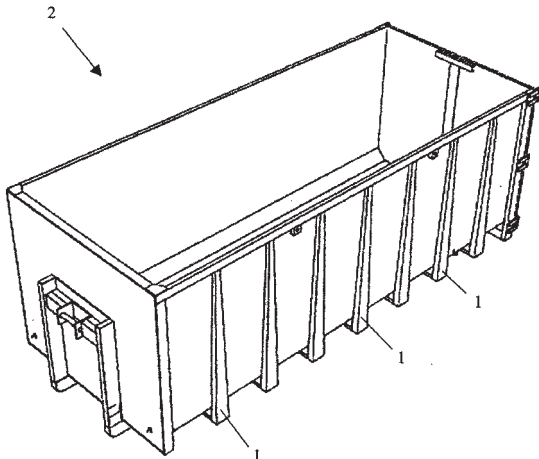
A1 (21) 378396 (22) 2005 12 13 8(51) B65F 1/00

(31) 04 0611 (32) 2004 12 14 (33) BE

(71) Vandeputte Peter, Wevelgem, BE;
Vandeputte Frank, Kortrijk, BE
(72) Vandeputte Peter

(54) **Kontener posiadający co najmniej jeden profil wzmacniający i sposób wytwarzania takiego profilu**

(57) Niniejszy wynalazek dotyczy kontenera (2) posiadającego co najmniej jeden profil wzmacniający (1) oraz sposobu wytwarzania tego typu profilu wzmacniającego (1), przy czym wspomniany



profil (1) posiada szczyt i podstawę, zaś powierzchnia przekroju poprzecznego szczytu jest mniejsza od powierzchni przekroju poprzecznego przy podstawie.

(10 zastrzeżeń)

A1 (21) 371821 (22) 2004 12 17

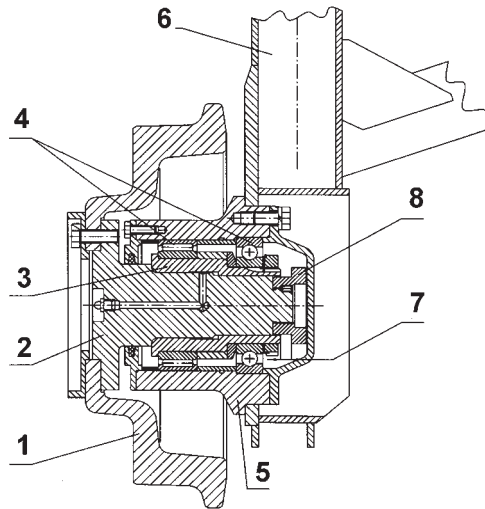
8(51) B66C 19/00
B61F 9/00

(71) Przemysłowy Instytut Maszyn Budowlanych, Kobyłka
(72) Bartosik Tadeusz, Duchliński Stanisław

(54) **Koło szynowe przesuwne zwłaszcza w pojazdach specjalnych przemieszczających się po torach**

(57) Koło szynowe przesuwne posiada czop (2), który przesuwają się w tulei pierwszej (3). W tej tulei pierwszej (3) zamocowane są łożyska (4). Górna część tych łożysk (4) jest zamocowana w tulei drugiej (5). Czop (2) jest połączony na sztywno z tuleją trzecią (8) ograniczającą luz (7) pomiędzy czopem (2) a tuleją pierwszą (3).

(1 zastrzeżenie)



A1 (21) 371822 (22) 2004 12 17

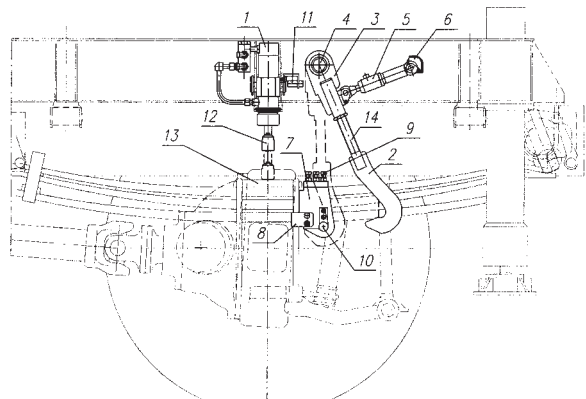
8(51) B66C 23/72

(71) Przemysłowy Instytut Maszyn Budowlanych, Kobyłka
(72) Bartosik Tadeusz, Kotarski Marek

(54) **Urządzenie blokujące resory zwłaszcza pojazdów specjalnych lub żurawi samochodowych**

(57) Urządzenie, posiada zaczep (2) połączony z łącznikiem (14) o regulowanej długości. Łącznik (14) połączony jest z korpusem (3), który to korpus osadzony jest na sworzniu (4). Do korpusu (3), zamocowany jest obrotowo drugi cylinder hydrauliczny (5) osadzony we wsporniku (6). Obok korpusu (3), poniżej osi sworznia (4), usytuowany jest czujnik indukcyjny (11) podłączony do cylindra pierwszego (1). Tłoczyko cylindra (1) zakończone jest końcówką (12).

(1 zastrzeżenie)



DZIAŁ C

CHEMIA I METALURGIA

A1 (21) **379028** (22) 2003 11 17 8(51) **C01G 13/00**

(31) 02 10255240 (32) 2002 11 26 (33) DE

(86) 2003 11 17 PCT/EP03/12817

(87) 2004 06 10 WO04/048624 PCT Gazette nr 23/04

(71) BASF AKTIENGESELLSCHAFT, Ludwigshafen, DE

(72) Bender Hans-Jurgen, Friedrich Holger, Guth Josef

(54) **Sposób usuwania rtęci z roztworów zanieczyszczonych rtęcią**

(57) Wynalazek dotyczy sposobu usuwania rtęci z roztworów zanieczyszczonych rtęcią drogą filtracji przez filtr węglowy z elektrowygrafu.

(5 zastrzeżeń)

A1 (21) **371753** (22) 2004 12 15 8(51) **C01G 15/00**

(71) Instytut Wysokich Ciśnień
Polskiej Akademii Nauk, Warszawa

(72) Skierbiszewski Czesław, Porowski Sylwester,
Grzegory Izabella, Perlin Piotr, Leszczyński Michał,
Siekacz Marcin, Feduniewicz Anna, Suski Tadeusz,
Wiśniewski Przemysław, Boćkowski Michał

(54) **Sposób wytwarzania domieszkowanych warstw epitaksjalnych $\text{In}_x\text{Al}_y\text{Ga}_{1-x-y}\text{N}$, domieszkowana warstwa epitaksjalna $\text{In}_x\text{Al}_y\text{Ga}_{1-x-y}\text{N}$ i półprzewodnikowa struktura wielowarstwowa zawierająca warstwę epitaksjalną $\text{In}_x\text{Al}_y\text{Ga}_{1-x-y}\text{N}$, dla której $1 \geq x > 0.001$ a $0.999 \geq y > 0$**

(57) Wzrost warstwy epitaksjalnej prowadzi się na podłożach krystalicznych o gęstości dyslokacji przenikających mniejszej niż 10^5 cm^{-2} i o kącie dezorientacji (α) stopni atomowych stosunku do płaszczyzn krystalograficznych wynoszącym od $0.3'$ do $30'$, metodą epitaksji z wiązek molekularnych z użyciem wiązki aktywnych chemicznie atomów i molekuł azotu z domieszkami donorowymi i/lub akceptorowymi i/lub izoelektronowymi i/lub magnetycznymi, przy czym temperatura wzrostu epitaksjalnego jest niższa od temperatury metastabilności InN . W domieszkowanej warstwie gęstość dyslokacji przenikających (TD) jest mniejsza niż 10^5 cm^{-2} , a koncentracja domieszek podstawieniowych (takich jak Si, Ge, O, Te, Mn, Mg, Be, Fe, Er, Ca, C, Cr, Zn) jest większa niż 10^{18} cm^{-3} , zaś struktura półprzewodnikowa warstwy zawiera co najmniej jedną taką warstwę domieszkowaną.

(14 zastrzeżeń)

A1 (21) **371715** (22) 2004 12 13 8(51) **C01G 47/00**
C23C 22/00

(71) Instytut Niskich Temperatur
i Badań Strukturalnych PAN im. W Trzebiatowskiego,
Wrocław;
Wrzyszczy Józef, Wrocław; Grabowska Hanna, Wrocław;
Zawadzki Mirosław, Wrocław

(72) Wrzyszczy Józef, Grabowska Hanna, Zawadzki Mirosław

(54) **Sposób otrzymywania porowatych filmów i powłok platynowych**

(57) Sposób otrzymywania porowatych filmów i powłok platynowych, swobodnych lub osadzonych na różnych podłożach

polega na ogrzewaniu wodnego roztworu $[\text{Pt}(\text{NH}_3)_4]\text{Cl}_2$ w warunkach hydrotermalnych w temperaturze $170\text{-}190^\circ\text{C}$ pod ciśnieniem $8\text{-}13 \text{ atm}$ przez okres $2\text{-}8$ godzin. Uzyskany film charakteryzuje się dużą porowatością i grubością od 60 do 200 nm .

(5 zastrzeżeń)

A1 (21) **371926** (22) 2004 12 24 8(51) **C02F 11/00**

(71) Politechnika Wrocławska, Wrocław

(72) Marcinkowski Tadeusz

(54) **Sposób unieszkodliwiania komunalnych osadów ściekowych**

(57) Wynalazek dotyczy sposobu unieszkodliwiania komunalnych osadów ściekowych. Zgodnie ze sposobem do zagęszczonego osadu, wprowadza się zawiesinę od 15 - 25% wodorotlenku wapnia w roztworze nasyconym $\text{Ca}(\text{OH})_2$, w ilości od $6,0$ do $17 \text{ kg Ca}(\text{OH})_2$ na m^3 masy osadu ściekowego. Po wymieszaniu doprowadza się wartość początkową pH mieszaniny do minimum 12 i stabilizuje się minimum 1 dobę. Korzystnie stosuje się zawiesinę wodorotlenku wapnia, otrzymaną z zdekantowanej cieczy osadowej, którą miesza się z wodorotlenkiem wapnia w proporcjach od 150 do 250 gramów pylistego $\text{Ca}(\text{OH})_2$ na 750 do 850 cm^3 cieczy osadowej.

(3 zastrzeżenia)

A1 (21) **379042** (22) 2004 05 17 8(51) **C04B 35/56**

(31) 03 444734 (32) 2003 05 23 (33) US

03 455492 2003 06 04 US

(86) 2004 05 17 PCT/US04/16042

(87) 2005 04 07 WO05/030667 PCT Gazette nr 14/05

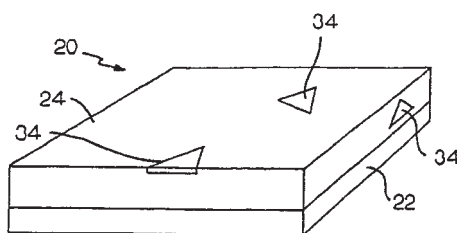
(71) KENNAMETAL INC., Latrobe, US

(72) Majagi Shivanand I.

(54) **Człon wytrzymały na zużycie zawierający twardy kompozyt z twardymi składnikami utrzymywanymi w szkieletie infiltrantu**

(57) Człon wytrzymały na zużycie (20), który zawiera twardą część kompozytową (24) dołączoną do podłoża (22). Twarda część kompozytowa (24) zawiera nieciągłe twarde składniki (34) w niej rozłożone. Każdy z tych nieciągłych twardych składników (34) ma pole powierzchni od około $0,001$ cala kwadratowego do około 16 cali kwadratowych. Ta twarda część kompozytowa (24) dodatkowo zawiera proszek szkieletu (30), który składa się z cząstek, z których zasadniczo wszystkie mają wielkość mniejszą niż wielkość tych twardych składników. Te twarde składniki (34) i proszek szkieletu (30) są spojone ze sobą poprzez stop infiltrantu (31) tworząc twardą część kompozytową (24). Podłoże (22) jest wykonane z materiału, który spaja się ze stopem infiltrantu (31).

(57 zastrzeżeń)



- A1 (21) **371874** (22) 2004 12 22 8(51) **C05C 1/02**
 (71) ICSO CHEMICAL PRODUCTION Sp.z o.o.,
 Kędzierzyn-Koźle
 (72) Marciński Marek, Hariasz Janusz, Żółtański Antoni,
 Pabiasz Stanisław, Waszczyk Krzysztof, Gabryel Henryk,
 Król Witold, Krut Marian

(54) **Środek modyfikujący do mocznika**

(57) Środek modyfikujący do mocznika, który zmieniając własności mechaniczne granul eliminuje niepożądane zjawiska podczas magazynowania, w transporcie i aplikacji, składa się z 0,1-2,5 % wag. liniowego diolu zawierającego do 5 atomów węgla w cząsteczce, 0,01-2,5% wag. zneutralizowanego homopolimeru kwasu akrylowego i/lub kopolimeru akrylowego z jego estrami alkilowymi o średniej masie cząsteczkowej 1100-4500 oraz żywicy mocznikowo-formaldehdowej zawierającej nie więcej niż 20% wagowych wody i charakteryzującej się lepkością nie mniejszą niż 300 mPas w temperaturze w ilości potrzebnej do uzupełnienia składu do 100% wagowych.

(1 zastrzeżenie)

- A1 (21) **371721** (22) 2004 12 13 8(51) **C05C 13/00**
C05G 3/00

- (71) Instytut Chemii Nieorganicznej, Gliwice
 (72) Cichy Barbara, Grzebisz Witold, Folek Stanisław

(54) **Sposób wytwarzania nawozu ciekłego**

(57) Sposób wytwarzania ciekłego, skoncentrowanego nawozu o zawartości $24 \pm 1\%$ wag. azotu ogólnego i $8 \pm 0,5\%$ wag. P_2O_5 , osiąga się przez mieszanie roztworu saletrano-mocznikowego z nawozowym roztworem polifosforanów amonu otrzymanych na drodze neutralizacji kwasu polifosforowego termicznego o wzorze chemicznym $H_{n+2}P_nO_{3n+1}$ i zawartości P_2O_5 75-80%, wodą amoniakalną o zawartości amoniaku NH_3 22-25,5% w reaktorze - mieszalniku chłodzonym wodą tak, aby temperatura procesu nie przekroczyła $70^\circ C$, a korzystnie temperatura neutralizacji powinna mieścić się w zakresie $40^\circ-50^\circ C$. Nawóz otrzymany w powyższy sposób może być wzbogacony w bor w ilości 0,1-5,0% B, przy czym bor jest wprowadzany do roztworu nawozowego 24-8-0 w postaci kwasu ortoborowego.

(3 zastrzeżenia)

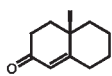
- A1 (21) **378553** (22) 2005 12 28 8(51) **C07C 50/12**

- (71) Akademia Rolnicza, Wrocław
 (72) Janeczko Tomasz, Dmochowska-Gładysz Jadwiga,
 Kowalski Tadeusz

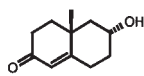
(54) **Sposób wytwarzania (4aR,6R)-(-)-4,4a,5,6,7,8-
 -heksahydro-6β-hydroksy-4a-metylo-
 -2(3H)-naftalenonu**

(57) Wynalazek dotyczy sposobu wytwarzania (4aR,6R)-(-)-4,4a,5,6,7,8-heksahydro-6β-hydroksy-4a-metylo-2(3H)-naftalenonu, o wzorze 2, na drodze transformacji mikrobiologicznej przy użyciu systemu enzymatycznego mikroorganizmu *Chaetomium* sp.1, w którym jako substrat stosuje się (S)-(-)-4,4a,5,6,7,8-heksahydro-4a-metylo-2(3H)-naftalenon, o wzorze 1. Związek ten może znaleźć zastosowanie jako chiralny substrat w totalnej syntezie związków o wysokiej aktywności biologicznej takich jak terpenoidy oraz steroidy.

(3 zastrzeżenia)



wzór 1



wzór 2

Data wprowadzenia zmiany zastrzeżeń: 2006 03 07

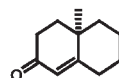
- A1 (21) **378554** (22) 2005 12 28 8(51) **C07C 50/12**

- (71) Akademia Rolnicza, Wrocław
 (72) Dmochowska-Gładysz Jadwiga, Janeczko Tomasz

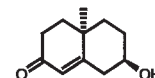
(54) **Nowy (4aR, 7R)-(-)-4,4a,5,6,7,-heksahydro-
 -7β-hydroksy-4a-metylo-2-(3H)-naftalenon
 i sposób jego wytwarzania**

(57) Przedmiotem wynalazku jest nowy (4aR,7R)-(-)-4,4a,5,6,7,8-heksahydro-7β-hydroksy-4a-metylo-2(3H)-naftalenon, o wzorze 2, oraz sposób jego wytwarzania. Związek ten otrzymuje się na drodze transformacji mikrobiologicznej przy użyciu systemu enzymatycznego mikroorganizmu *Chaetomium* sp.1, w którym jako substrat stosuje się (R)-(-)-4,4a,5,6,7,8-heksahydro-4a-metylo-2(3H)-naftalenon o wzorze 1. Związek ten może znaleźć zastosowanie jako chiralny substrat w totalnej syntezie związków o wysokiej aktywności biologicznej takich jak: terpenoidy oraz steroidy.

(4 zastrzeżenia)



Wzór 1



Wzór 2

- A1 (21) **379018** (22) 2004 07 19 8(51) **C07C 209/26**
C07C 211/42
C07C 249/02
C07C 251/20

- (31) 03 0302275 (32) 2003 07 21 (33) HU

- (86) 2004 07 19 PCT/HU04/00078

- (87) 2005 01 27 WO05/007611 PCT Gazette nr 04/05

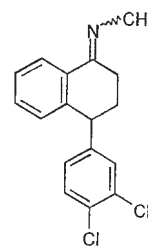
- (71) EGIS GYOGYSZERGIAR RT, Budapeszt, HU

- (72) Barkoczy Jozsef, Kotay Nagy Peter, Simig Gyula,
 Jarfalvi Elemer, Gregorne Boros Livia, Krasnai Gyorgy,
 Vereczkeyne Donath Gyorgyi, Nagy Kalman,
 Nemeth Norbert

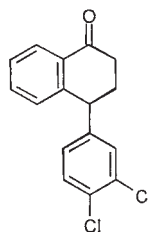
(54) **Proces otrzymywania
 przejściowego związku iminowego**

(57) Wynalazek dotyczy procesu otrzymywania [4(S,R)-(3,4-dichlorofenyl)-3,4-dihydro-1(2H)-naftalen-1-ylideno]-metylo-aminy o wzorze (I) przez przeprowadzenie reakcji 4-(3,4-dichlorofenyl)-3,4-dihydro-1(2H)naftaleno-1-nu o wzorze (II) z monometyloaminą, który obejmuje prowadzenie reakcji w obecności chlorku tionylu w rozpuszczalniku eterowym. [4(S,R)-(3,4-dichlorofenyl)-3,4-dihydro-1(2H)-naftalen-1-ylideno]-metylo-aminy o wzorze (I) jest cennym farmaceutycznym związkiem przejściowym.

(17 zastrzeżeń)



Wzór I



Wzór II

A1 (21) **379008** (22) 2004 02 20 8(51) **C07C 239/20**
C07C 259/06
C07D 401/12
A61K 31/44
A61P 31/04

(31) 03 60449015 (32) 2003 02 21 (33) US
 03 60449016 2003 02 21 US
 03 60449017 2003 02 21 US

(86) 2004 02 20 PCT/US04/05159
 (87) 2004 09 10 WO04/076053 PCT Gazette nr 37/04

(71) NOVARTIS AG, Bazylea, CH
 (72) Prashad Mahavir, Kim Hang-Yong, Hu Bin, Slade Joel,
 Kapa Prasad Koteswara, Girgis Michael John

(54) **Chemiczny sposób wytwarzania związków pośrednich do otrzymywania związków N-formylohydroksyloaminowych**

(57) Ulepszone sposoby otrzymywania związków pośrednich stosowanych do otrzymywania przeciwbakteryjnych N-[1-okso-2-alkilo-3-(N-hydroksyformamido)-propylo]-(karbonyloamino-arylo lub -heteroarylo)-azacyklo 4-7 alkanów lub tiazacyklo 4-7 alkanów, które mają jedną lub więcej z następujących cech: (1) wykorzystują szczególnie β -laktam jako związek pośredni; (2) które wykorzystują szczególnie środki rozdzielające, enancjomerycznie czyste podstawione kwasy propionowe, zwłaszcza kwas (R)-2-butylo-3-hydroksy-propionowy; (3) w których unika się zastosowania nadtlenu wodoru i (4) które ułatwiają selektywną debenzylację zmniejszając wytwarzanie zbędnych produktów ubocznych.

(35 zastrzeżeń)

A1 (21) **379019** (22) 2004 05 24 8(51) **C07D 209/26**
C07D 207/34
A61K 31/405
A61K 31/40
A61P 3/06

(31) 03 03101530 (32) 2003 05 27 (33) EP

(86) 2004 05 24 PCT/EP04/50897
 (87) 2004 12 09 WO04/105754 PCT Gazette nr 50/04

(71) NICOX S.A., Sophia Antipolis, FR
 (72) Benedini Francesca, Ongini Ennio, Del Saldato Piero

(54) **Nitrooksypochodne fluwastatyny, prawastatyny, ceriwastatyny, atorwastatyny, rosuwastatyny jako środki obniżające poziom cholesterolu o podwyższonej aktywności przeciwzapalnej, przeciwzakrzepowej i przeciwplytkowej**

(57) Ujawniono nitrooksypochodne fluwastatyny, ceriwastatyny, atorwastatyny i rosuwastatyny o podwyższonej aktywności farmakologicznej i zwiększonej tolerancji. Mogą być zastosowane do leczenia i/lub zapobiegania poważnym schorzeniom, w szczególności zespołom wieńcowym, chorobom neurodegeneracyjnym a także do obniżania poziomu cholesterolu.

(24 zastrzeżenia)

A1 (21) **371824** (22) 2004 12 20 8(51) **C07D 215/20**
A61K 31/47
A61P 31/18

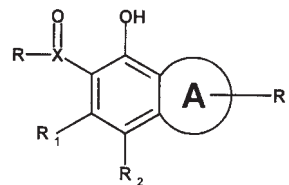
(71) Uniwersytet Śląski, Katowice
 (72) Niedbała Halina, Musioł Robert, Pałka Anna,
 Podeszwa Barbara, Mencil Agnieszka,
 Tabak Dominik, Polański Jarosław, Finster Jacek

(54) **Nowe inhibitory integrazy HIV, ich prekursorzy oraz ich stosowanie**

(57) Wynalazek dotyczy nowych inhibitorów integrazy HIV; zawierających farmakofor diketokwasu (DKA) maskowany chinaldyną według wzoru 3. Nowe pochodne chinaldiny wykazują dużą

aktywność względem integrazy wirusa HIV. Związki te mogą znaleźć zastosowanie korzystnie jako leki lub składniki leków przeciw-wirusowych w leczeniu AIDS.

(3 zastrzeżenia)



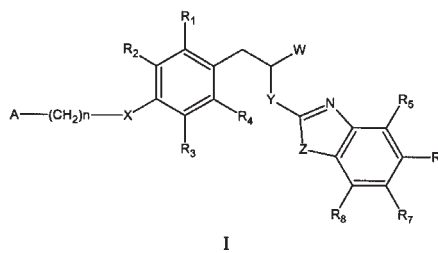
A1 (21) **371841** (22) 2004 12 20 8(51) **C07D 235/24**
C07D 263/58
C07D 277/68
A61K 31/4184
A61K 31/423
A61K 31/428
A61P 3/00

(71) ADAMED Sp.z o.o., Pieńków
 (72) Majka Zbigniew, Rusin Katarzyna Ewa,
 Sawicki Andrzej Wojciech, Sulikowski Daniel,
 Kowalczyk Piotr, Kurowski Krzysztof,
 Matusiewicz Katarzyna Joanna, Stawiński Tomasz,
 Mirek Sławomir Władysław

(54) **Nowe związki pochodne kwasu 3-fenylopropionowego**

(57) Przedmiotem wynalazku są nowe związki, pochodne kwasu 3-fenylopropionowego o wzorze ogólnym I, w którym n jest liczbą całkowitą od 0 do 4 włącznie, W oznacza grupę COOH i jej bioizostery lub grupę -COO-C₁-C₄-alkil, Y oznacza NH, N-C₁-C₁₀-alkil, O lub S, Z oznacza NH, N-C₁-C₁₀-alkil, N-aryl, N-heteroaryl, S lub O, X oznacza O, S, NH, N-C₁-C₁₀-alkil, N-aryl, NSO₂-C₁-C₁₀-alkil, N-SO₂-aryl lub N-SO₂-heteroaryl, R₁ do R₈ niezależnie oznaczają atom wodoru lub podstawnik zdefiniowany w opisie oraz ich dopuszczalne farmaceutycznie sole. Związki te są ligandami receptora PPAR-gamma i mogą być użyteczne jako leki.

(34 zastrzeżenia)



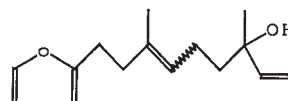
A1 (21) **371883** (22) 2004 12 22 8(51) **C07D 307/36**

(71) Politechnika Łódzka, Łódź
 (72) Kula Józef, Sikora Magdalena, Balawejder Maciej,
 Majda Teresa

(54) **Nowy związek, furyloanalog nerolidolu**

(57) Przedmiotem wynalazku jest nowy związek, 9-furan-2-ylo-3,7-dimetylonona-1,6-dien-3-ol o wzorze 1, który stanowi furyloanalog nerolidolu. Nowy związek charakteryzuje się przyjemnym, delikatnym zapachem podobnym do zapachu nerolidolu i znajduje zastosowanie jako składnik kompozycji zapachowych imitujących naturalne zapachy kwiatowe oraz fantazyjnych.

(1 zastrzeżenie)



A1 (21) **371884** (22) 2004 12 22 8(51) **C07D 307/36**

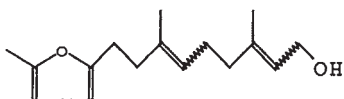
(71) Politechnika Łódzka, Łódź

(72) Kula Józef, Sikora Magdalena, Balawejder Maciej, Majda Teresa

(54) **Nowy związek, metylofuryloanalóg farnezołu**

(57) Przedmiotem wynalazku jest nowy związek, 3,7-dimetylo-9-(5-metylofuran-2-ylo)-nona-2,6-dien-1-ol o wzorze 1, który stanowi metylofuryloanalóg farnezołu. Nowy związek charakteryzuje się przyjemnym, kwiatowym zapachem podobnym do zapachu naturalnego farnezołu i znajduje zastosowanie jako składnik kompozycji zapachowych, imitujących naturalne zapachy kwiatowe oraz fantazyjnych.

(1 zastrzeżenie)

A1 (21) **371885** (22) 2004 12 22 8(51) **C07D 307/36**

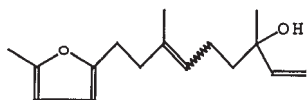
(71) Politechnika Łódzka, Łódź

(72) Kula Józef, Sikora Magdalena, Balawejder Maciej, Majda Teresa

(54) **Nowy związek, metylofuryloanalóg nerolidolu**

(57) Przedmiotem wynalazku jest nowy związek, 3,7-dimetylo-9-(5-metylofuran-2-ylo)-nona-1,6-dien-3-ol o wzorze 1, który stanowi metylofuryloanalóg nerolidolu. Związek ten charakteryzuje się przyjemnym, delikatnym, kwiatowym zapachem, podobnym do zapachu nerolidolu i znajduje zastosowanie jako składnik kompozycji zapachowych, imitujących naturalne zapachy kwiatowe oraz fantazyjnych.

(1 zastrzeżenie)

A1 (21) **371886** (22) 2004 12 22 8(51) **C07D 307/36**

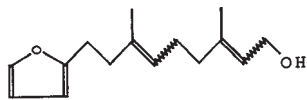
(71) Politechnika Łódzka, Łódź

(72) Kula Józef, Sikora Magdalena, Balawejder Maciej, Majda Teresa

(54) **Nowy związek, furyloanalóg farnezołu**

(57) Przedmiotem wynalazku jest nowy związek, 9-furan-2-ylo-3,7-dimetylo-nona-2,6-dien-1-ol o wzorze 1, który stanowi furyloanalóg farnezołu. Związek ten charakteryzuje się zapachem kwiatowym, podobnym do zapachu kwitnącego łubinu i znajduje zastosowanie jako składnik kompozycji zapachowych, imitujących naturalne zapachy kwiatowe oraz fantazyjnych.

(1 zastrzeżenie)

A1 (21) **371779** (22) 2004 12 16 8(51) **C07D 307/79**

(71) Politechnika Szczecińska, Szczecin

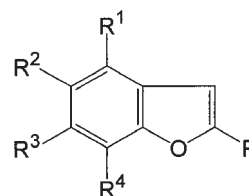
(72) Kwiecień Halina, Witczak Magdalena

(54) **Sposób wytwarzania 2-alkilobenzofuranów z 2-fenoksyalcanali**

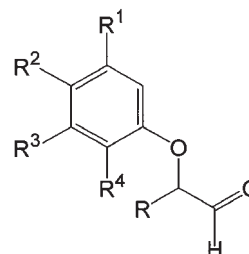
(57) Sposób wytwarzania 2-alkilobenzofuranów o wzorze 1, w którym R oznacza alkil o 1-4 atomach węgla, R¹ oznacza wodór, metyl, metoksy, R² oznacza wodór, alkil o 1-4 atomach węgla, metoksy, *tert*-butyl, R³ oznacza wodór, alkil o 1-4 atomach węgla, metoksy, R⁴ oznacza wodór, alkil o 1-4 atomach węgla, metoksy wykorzystujący reakcje cyklizacji, charakteryzuje się tym, że prze-

prowadza się reakcję cyklizacji 2-fenoksyalcanalu o wzorze 2, w którym R oznacza wodór lub alkil o 1-4 atomach węgla, R¹ oznacza wodór, metyl, metoksy, R² oznacza wodór, alkil o 1-4 atomach węgla, metoksy, *tert*-butyl, R³ oznacza wodór, alkil o 1-4 atomach węgla, metoksy, R⁴ oznacza wodór, alkil o 1-4 atomach węgla, metoksy, przez ogrzewanie w rozpuszczalniku, w warunkach katalizy heterogenicznej z zastosowaniem handlowych żywic jonowymiennych lub homogenicznej z zastosowaniem katalitycznych ilości kwasu mineralnego, po czym surowy benzofuran wydziela się i oczyszcza w znany sposób.

(6 zastrzeżeń)



WZÓR 1



WZÓR 2

A1 (21) **371756** (22) 2004 12 15 8(51) **C07D 403/06**

(71) Uniwersytet Jagielloński Collegium Medicum. Zakład

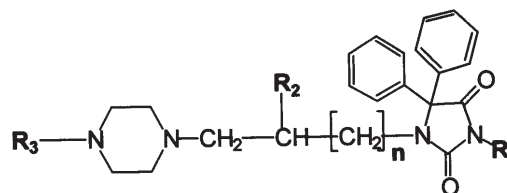
Technologii Chemicznej Środków Leczniczych, Kraków

(72) Handzlik Jadwiga, Kieć-Kononowicz Katarzyna, Filipek Barbara

(54) **N₁-Arylopiperazynoalkilo pochodne 5,5-difenylhydantoiny**

(57) Wynalazek rozwiązuje zagadnienia syntezy i aktywności biologicznej w obrębie układu krążenia i OUN, ze szczególnym uwzględnieniem oddziaływań z receptorami adrenergicznymi i serotoninowymi związków N₁-arylopiperazynoalkilo pochodnych 5,5-difenylhydantoiny o wzorze 1, gdzie n oznacza 0, 1 lub 2, R₁ oznacza grupę alkilową, estrową lub odpowiadającą estrowi grupę kwasową; R₂ oznacza grupę hydroksylową, acyloksylową lub wodór, a R₃ oznacza fenyl, alkoksylfenyl, chlorowcofenyl, pirydyl lub ugrupowanie aryloacylowe.

(18 zastrzeżeń)

A1 (21) **371827** (22) 2004 12 20 8(51) **C07D 413/04**

(71) Akademia Medyczna

im. Piastów Śląskich we Wrocławiu, Wrocław

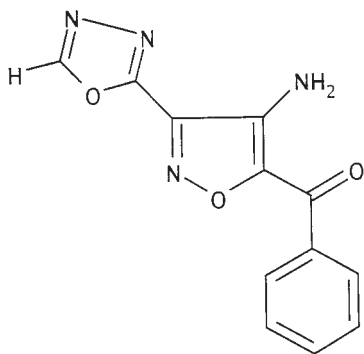
(72) Wagner Edwin,

Al-Kadasi Kamal Abdul Samed Mohamed

(54) Nowa pochodna izoksazolu i sposób wytwarzania nowej pochodnej izoksazolu

(57) Nowa pochodna ma nazwę chemiczną 4-amino-5-benzoilo-3-(1,3,4-oksiazol-2-yl)izoksazol i wzór przedstawiony na rysunku. Wytwarza się ją przez ogrzewanie w bezwodnym dioksanie hydrazynu kwasu 4-amino-5-benzoiloizoksazolo-3-karboksylowego z ortomórczanem etylu. Nowa pochodna wykazuje aktywność cytotoksyczną, skuteczną przeciw nowotworom płuc i mózgu.

(2 zastrzeżenia)



A1 (21) **378983** (22) 2003 05 06 8(51) **C07D 473/06**

(86) 2003 05 06 PCT/US03/14085

(87) 2004 12 09 WO04/106337 PCT Gazette nr 50/04

(71) CV THERAPEUTICS, INC., Palo Alto, US

(72) Kalla Rao, US; Elzein Elfatih, US; Varkhedkar Vaibhav, US; Li Xiaofen, US; Ibrahim Prabha, US; Palle Venkata, IN; Xiao Dengming, US; Zablocki Jeff A., US; Perry Thao, US

(54) Pochodne ksantyny jako antagoniści receptora adenyliny A2B

(57) Wynalazek ujawnia związki, które są antagonistami receptora adenyliny A2B, użyteczne do leczenia różnych stanów chorobowych, w tym astmy i biegunki.

(32 zastrzeżenia)

A1 (21) **379009** (22) 2004 01 26 8(51) **C07D 487/04**

A61K 31/53

A61P 25/30

(31) 03 60445728 (32) 2003 02 06 (33) US

(86) 2004 01 26 PCT/IB04/00269

(87) 2004 08 19 WO04/069837 PCT Gazette nr 34/04

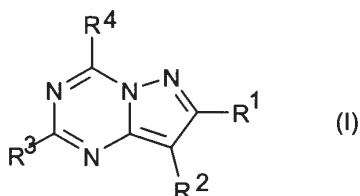
(71) PFIZER PRODUCTS INC., Groton, US

(72) Griffith David Andrew

(54) Pochodne pirazolo[1,5-a][1,3,5]triazyny jako ligandy receptora kanabinoidowego

(57) Związki o wzorze (I) wykazujące działanie ligandów receptora kannabinoidowego znajdują zastosowanie do leczenia chorób, w rozwoju, których pośredniczą receptory kannabinoidowe.

(13 zastrzeżeń)



A1 (21) **371901** (22) 2004 12 23 8(51) **C07D 498/04**

(71) Akademia Medyczna

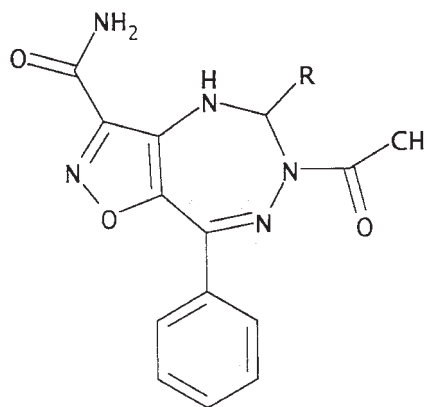
im. Piastów Śląskich we Wrocławiu, Wrocław

(72) Wagner Edwin, Becan Lilianna

(54) Nowe pochodne izoksazolo[4,5-e]-1,3,4-triazepiny i sposób wytwarzania nowych pochodnych izoksazolo[4,5-e]-1,3,4-triazepiny

(57) Nowe pochodne mają nazwę chemiczną 5-alkilo- lub 5-izookalkilo-6-acetylo-8-fenilo-3-karbamido-5,6-dihydro(4H)izoksazolo[4,5-e]-1,3,4-triazepina i wzór 1. Wytwarza się przez acetylowanie amidu kwasu 4-amino-5-benzoiloizoksazolo-3-karboksylowego, a następnie, po reakcji z bezwodną hydrazyną, otrzymaną mieszaninę związków rozdziela chromatografią kolumnową. Wydzielony amid kwasu 5-[(N-acetylohydrazono)-fenilo-metylo]-4-aminoizoksazolo-3-karboksylowego poddaje się kondensacji z aldehydami alifatycznymi. Nowe pochodne wykazują aktywność cytotoksyczną dla komórek nowotworów płuc, piersi, mózgu, okrężnicy oraz czerniaka.

(2 zastrzeżenia)



R = alkil , izoalkil

A1 (21) **371700** (22) 2004 12 13 8(51) **C07F 7/00**

(71) Uniwersytet Mikołaja Kopernika, Toruń

(72) Piszczek Piotr, Grodzicki Antoni, Radtke Aleksandra

(54) Nowe pochodne okta-μ₃-oxidodeka-μ-karboksylanocyklohexacyrkonu(IV) oraz sposób ich wytwarzania

(57) Wynalazek ujawnia nowe pochodne okta-μ₃-oxidodeka-μ-karboksylanocyklohexacyrkonu(IV) oraz sposób ich wytwarzania. Związki te mają zastosowanie w metodzie sol-gel jako prekursorzy w produkcji cienkich warstw dwutlenku cyrkonu(IV), jako warstwy przewodzące w mikroelektronice, sensory tlenowe oraz w optyce jako warstwy przenoszące określony zakres promieniowania elektromagnetycznego. Przedmiotem wynalazku są nowe pochodne okta-μ₃-oxidodeka-μ-karboksylanocyklohexacyrkonu(IV) o wzorze ogólnym Zr₈O₈(OOCR)₁₂, w którym R oznacza grupę tertbutylową, 2,2-dimetylobutylołą oraz 3,3-dimetylobutylołą, utworzone przez wielordzeniowe klasterzy okta-μ-oxocykloheksacyrkonu(IV) Zr₆(μ₃-O)₈ stabilizowane mostkami karboksylanowymi ligandów karboksylanowych. Sposób wytwarzania nowych pochodnych okta-μ₃-oxidodeka-μ-karboksylanocyklohexacyrkonu(IV) o wzorze ogólnym Zr₆O₈(OOCR)₁₂, w którym R ma wyżej podane znaczenie polega na tym, że izopropanolancyrkonu(IV) w postaci adduktu z alkoholem izopropylowym-[Zr(OCH(CH₃)₂)₄CH₃CHOHCH₃] poddaje się reakcji z kwasami organicznymi o wzorze ogólnym HOOCR, w którym R ma wyżej podane znaczenie, w środowisku rozpuszczalnika organicznego, w atmosferze gazu obojętnego, korzystnie argonu, w temperaturze poniżej wrzenia rozpuszczalnika organicznego.

(4 zastrzeżenia)

A1 (21) **371701** (22) 2004 12 13 8(51) **C07F 7/28**

(71) Uniwersytet Mikołaja Kopernika, Toruń

(72) Piszczek Piotr, Grodzicki Antoni, Richert Monika

(54) **Nowe kompleksy
heksa- μ_3 -oxoheksa- μ -karboksylano- μ - trimetylo-
-silanolanocykloheksatytanu(IV)
oraz sposób ich wytwarzania**

(57) Przymiotem wynalazku są nowe kompleksy heksa- μ_3 -oxoheksa- μ -karboksylano- μ -trimetylosilanolanocykloheksatytanu(IV) oraz sposób ich wytwarzania. Związki te mają zastosowanie jako prekursorzy w produkcji cienkich warstw ditlenku tytanu(IV), izolatory w technologiach mikroelektroniki oraz jako sensory podczerwieni. Istotą wynalazku są nowe kompleksy heksa- μ_3 -oxoheksa- μ -karboksylano- μ -trimetylosilanolanocykloheksatytanu(IV) o ogólnym wzorze $Ti_6O_6(OSi(CH_3)_3)_6(OOCR)_6$, w którym R oznacza grupę tertbutylową, 2,2-dimetylobutyłową oraz 3,3-dimetylobutyłową, utworzone przez wielordzeniowe klasterki heksa- μ_3 -oxykloheksatytanu(IV) stabilizowane mostkami karboksylanowymi. Sposób wytwarzania ww nowych kompleksów heksa- μ_3 -oxoheksa- μ -karboksylano- μ -trimetylosilanolanocykloheksatytanu(IV) polega na tym, że tetratrimetylosilanolanocykloheksatytanu(IV) o wzorze $Ti(OSi(CH_3)_3)_4$ poddaje się reakcji z kwasami organicznymi o ogólnym wzorze $HOOCR$, w którym R ma wyżej podane znaczenie, w środowisku rozpuszczalnika organicznego, w atmosferze gazu obojętnego, korzystnie argonu, w temperaturze poniżej wrzenia rozpuszczalnika organicznego.

(4 zastrzeżenia)

Data wprowadzenia zmiany zastrzeżeń: 2006 03 13

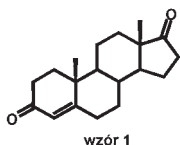
A1 (21) **378551** (22) 2005 12 28 8(51) **C07J 1/00**

(71) Akademia Rolnicza, Wrocław
(72) Janeczko Tomasz, Dmochowska-Gładysz Jadwiga

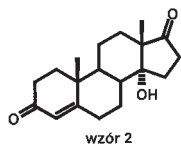
(54) **Sposób wytwarzania 14 α -hydroksyandrost-
-4-en-3,17-dionu**

(57) Wynalazek dotyczy sposobu wytwarzania 14 α -hydroksyandrost-4-en-3,17-dionu, o wzorze 2, na drodze transformacji mikrobiologicznej przy użyciu systemu enzymatycznego mikroorganizmu *Chaetomium* sp. 1, w którym jako substrat stosuje się androst-4-en-3,17-dion, o wzorze 1. Związek ten może znaleźć zastosowanie w terapii hormonalnej lub posłużyć jako substrat do dalszej syntezy związków o wysokiej aktywności biologicznej.

(3 zastrzeżenia)



wzór 1



wzór 2

Data wprowadzenia zmiany zastrzeżeń: 2006 03 07

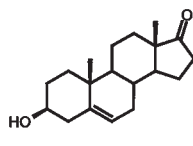
A1 (21) **378552** (22) 2005 12 28 8(51) **C07J 1/00**

(71) Akademia Rolnicza, Wrocław
(72) Janeczko Tomasz, Dmochowska-Gładysz Jadwiga

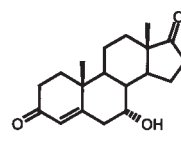
(54) **Sposób wytwarzania 7 α -hydroksyandrost-
-4-en-3,17-dionu**

(57) Wynalazek dotyczy sposobu wytwarzania 7 α -hydroksyandrost-4-en-3,17-dionu, o wzorze 2, na drodze transformacji mikrobiologicznej przy użyciu systemu enzymatycznego mikroorganizmu *Chaetomium* sp., w którym jako substrat stosuje się 3 β -hydroksyandrost-5-en-17-on, o wzorze 1. Związek ten może znaleźć zastosowanie w przemysłowej syntezie diuretyków.

(3 zastrzeżenia)



wzór 1



wzór 2

Data wprowadzenia zmiany zastrzeżeń: 2006 03 07

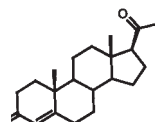
A1 (21) **378550** (22) 2005 12 28 8(51) **C07J 5/00**

(71) Akademia Rolnicza, Wrocław
(72) Janeczko Tomasz, Dmochowska-Gładysz Jadwiga, Szymczykowska Olga, Białońska Agata

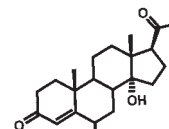
(54) **Sposób wytwarzania 6 β , 14 α -dihydroksy-
pregnan-4-en-3,20-dionu**

(57) Wynalazek dotyczy sposobu wytwarzania 6 β , 14 α -dihydroksypregnan-4-en-3,20-dionu, o wzorze 2, na drodze transformacji mikrobiologicznej przy użyciu systemu enzymatycznego mikroorganizmu *Chaetomium* sp.1, w którym jako substrat stosuje się pregnan-4-en-3,20-dionu, o wzorze 1. Związek ten może znaleźć zastosowanie w produkcji leków stosowanych np. w terapii hormonalnej.

(3 zastrzeżenia)



Wzór 1



Wzór 2

A1 (21) **371912** (22) 2004 12 23 8(51) **C08G 2/10**

(71) Zakłady Azotowe w Tarnowie-Mościcach S.A., Tarnów
(72) Włodarczyk Aleksander, Szczypiński Witold, Jeziński Waław, Krzyżanowski Piotr, Pyrda Waław, Rusin Andrzej, Rudnicki Marian, Dubiel Grażyna, Kumorek Krzysztof, Gruszczyński Marian

(54) **Sposób wytwarzania polioksymetylenu**

(57) Sposób usuwania monomeru z surowego polioksymetylenu z jednoczesnym rozkładem polimeru o niskim ciężarze cząsteczkowym polega na poddaniu surowego rozdrobnionego polioksymetylenu, zawierającego 1-15% wag. trioksanu, otrzymanego przez polimeryzację monomeru trioksanu, działaniu gorącego gazu obojętnego w przeznaczonym do tego celu aparacie - demonomeryzatorze. Polimer o niskim ciężarze cząsteczkowym nie jest właściwym produktem reakcji polimeryzacji trioksanu. Zarówno niezwiązany monomer jak i polimer o niskim ciężarze cząsteczkowym, w warunkach przetwórstwa, rozkłada się z wydzieleniem gazowego formaldehydu, co ma negatywny wpływ na środowisko i warunki pracy jak również na jakość wyrobów końcowych.

(8 zastrzeżeń)

A1 (21) **371906** (22) 2004 12 23 8(51) **C08G 63/91
C08J 5/22**

(71) Instytut Włókien Chemicznych, Łódź
(72) Struszczyk Henryk, Ciechańska Danuta, Kucharska Magdalena, Niekraszewicz Antoni, Wesołowska Ewa

(54) **Folia z polilaktydu modyfikowana chitozaniem
i sposób wytwarzania folii z polilaktydu
modyfikowanej chitozaniem**

(57) Folia z polilaktydu modyfikowana chitozaniem charakteryzuje się tym, że stanowi ją folia z polilaktydu pokryta trwale jedno- lub dwustronnie warstwą chitozanu w postaci mikrokrystalicznej, w postaci soli chitozanu lub modyfikowanej soli chitozanu o kontrolowanej strukturze, średnim ciężarze cząsteczkowym 100-500 kD, stopniu deacetylacji 75-95%, stopniu polidispersji 3-4, pH wynoszącym 5-7 i stosunku grup aminowych do zjonizowanych grup aminowych w zakresie od 1 : 0,001 do 0,001 : 1, z ewentualnym dodatkiem alkoholu wielowodorotlenowego, korzystnie gliceryny, w ilości 0,001-1% wagowego. Stosunek wagowy folii z polilaktydu do warstwy lub warstw chitozanowych wynosi od 1 : 0,01 do 1 : 1. Sposób wytwarzania folii polega na tym, że folię z polilaktydu pokrywa się jedno-lub dwustronnie wodną zawiesiną mikrokrystalicznego chitozanu lub wodnym roztworem soli chitozanu lub modyfikowanej soli chitozanu o zawartości 0,01-10% wagowych chitozanu,

z ewentualnym dodatkiem alkoholu wielowodorotlenowego, korzystnie gliceryny w ilości 0,001-1% wagowego, po czym tak zmodyfikowaną folię suszy się w temperaturze 20-100°C w czasie od 5 minut do 12 godzin i ewentualnie dodatkowo wygrzewa w temperaturze 40°C przez 1-10 godzin.

(4 zastrzeżenia)

A1 (21) **371752** (22) 2004 12 14 8(51) **C08G 63/183**

- (71) Instytut Chemii Przemysłowej
im. Prof. Ignacego Mościckiego, Warszawa
(72) Penczek Piotr, Ostrysz Ryszard, Wardzińska Elżbieta,
Abramowicz Dorota, Szczepankowska Barbara

(54) **Sposób wytwarzania nienasyconych żywic poliestrowych**

(57) Ujawniono sposób wytwarzania nienasyconych żywic poliestrowych z wykorzystaniem poli(tereftalanu etylenu), zwłaszcza jego recyklatu, przez jego glikolizę i następnie kondensację z kwasami lub bezwodnikami kwasowymi oraz z glikolem lub glikolami, przy czym jako glikol lub jeden z glikoli stosuje się 2-metylo-1,3-propanodiol, i ewentualnie z olejem roślinnym. Uzyskany poliester nienasycony rozpuszcza się w monomerze winylowym, zwłaszcza w styrenie, monomerze akrylowym lub alilowym. Nienasyconą żywicę poliestrową i wyroby z niej charakteryzuje zwiększona odporność na wodę.

(3 zastrzeżenia)

A1 (21) **378980** (22) 2003 09 16 8(51) **C10G 45/00**

- (31) 02 285852 (32) 2002 11 01 (33) US
(86) 2003 09 16 PCT/US03/29107
(87) 2004 05 21 WO04/041971 PCT Gazette nr 20/04
(71) CATALYTIC DISTILLATION TECHNOLOGIES,
Pasadena, US
(72) Podrebarac Gary G., Groten Willibrord A.,
Som Manoj, Almering Martinus J.

(54) **Sposób obróbki strumienia węglowodorów lekkiej frakcji nafty**

(57) Lekką frakcję nafty krakowej poddaje się obróbce w celu przekształcenia merkaptanów w siarczki i nasycenia dienów, a następnie poddaje się ją niszczącemu hydroodsiarczaniu (HDS) w celu przekształcenia organicznych związków siarki w siarkowodór. Merkaptany rekombinacyjne utworzone w reakcji siarkowodoru z alkanami przy wylocie reaktora do HDS przeważnie są cięższe od lekkiej frakcji nafty krakowej; poddaje się je destylacji frakcyjnej z domieszką ciężkiej frakcji nafty krakowej. Lekką frakcję nafty krakowej o małej zawartości siarki otrzymuje się jako produkt szczytowy, zaś główną część merkaptanów usuwa się razem z ciężką frakcją nafty krakowej jako pozostałość poddestylacyjną. Korzystne jest również przepuszczenie ciężkiej frakcji nafty krakowej przez reaktor do HDS w mieszaninie z lekką frakcją nafty krakowej, ponieważ merkaptany rekombinacyjne tworzące się z alkenami ciężkiej frakcji nafty krakowej (które zastępują część niższych merkaptanów, które tworzą alkeny lekkiej frakcji nafty krakowej) mają wówczas wyższą temperaturę wrzenia i są łatwiejsze do oddzielenia przez destylację frakcyjną.

(16 zastrzeżeń)

A1 (21) **371832** (22) 2004 12 20 8(51) **C10L 1/32**

- (75) Bis Zbigniew, Częstochowa; Nowak Wojciech,
Częstochowa; Kobylecki Rafał, Częstochowa
(54) **Paliwo alternatywne do silników wewnętrznego spalania, turbin spalinowych oraz urządzeń energetycznych**

(57) Paliwo alternatywne do silników wewnętrznego spalania, turbin spalinowych oraz urządzeń energetycznych charakteryzuje się tym, że zawiera zwaloryzowane węglone paliwo-karbonizat, uzyskane w wyniku procesu waloryzacji, najkorzystniej autoter-

micznej biomasy i/lub paliw odpadowych o niskiej wyjściowej najkorzystniej do 1% wagowych, zawartości popiołu, w postaci cząstek o wielkości nie większej niż 20 µm, korzystnie nie większej niż 10 µm w ilości do 30% lub do 50% wagowych, pozostałą ilość stanowi olej napędowy lub olej opałowy w postaci wchłoniętej przez zwaloryzowane węglone paliwo-karbonizat i w postaci wolnej, przy czym całość jest w postaci stabilnej suspensji karbonizatowo-olejowej. Dodatkowo korzystnie paliwo zawiera środki powierzchniowo czynne, stabilizatory suspensji w ilości do 3% wagowych. Według odmiany wynalazku paliwo alternatywne jest znamienne tym, że zawiera zwaloryzowane węglone paliwo-karbonizat uzyskane w wyniku procesu waloryzacji, najkorzystniej autotermicznej biomasy i/lub paliw odpadowych o niskiej wyjściowej do 1% wagowych zawartości popiołu, w postaci cząstek o wielkości do 100 µm, korzystnie do 60 µm w ilości do 50% wagowych, wodę do 20% wagowych, pozostałą ilość stanowi olej napędowy lub olej opałowy w postaci wchłoniętej przez zwaloryzowane węglone paliwo-karbonizat i w postaci wolnej. Produkt końcowy jest w postaci stabilnej suspensji karbonizatowo-wodno-olejowej. Korzystnie paliwo zawiera dodatkowo środki powierzchniowo czynne, stabilizatory suspensji w łącznej ilości do 3% wagowych.

(18 zastrzeżeń)

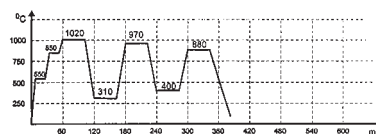
A1 (21) **371838** (22) 2004 12 20 8(51) **C21D 1/00**

- (71) Politechnika Częstochowska, Częstochowa
(72) Jasiński Józef, Jeziorski Leopold, Torbus Roman,
Paluch Grzegorz, Babul Tomasz

(54) **Sposób wstępnej obróbki cieplnej stopów żelaza**

(57) Sposób wstępnej obróbki polega na kilkakrotnym nagrzewaniu, wygrzewaniu i chłodzeniu wsadu, przy czym po początkowym wygrzaniu w warunkach temperatury i czasu umożliwiających wytworzenie w całej objętości wsadu struktury austenitu z węglkami lub jednorodnego austenitu, kolejny lub kolejne zabiegi wygrzewania przeprowadza się w warunkach umożliwiających wytworzenie w całej objętości wsadu struktury austenitu z węglkami i ewentualnie ferrytem, natomiast chłodzenie wsadu po kolejnych zabiegach wygrzewania przeprowadza się w warunkach temperatury i czasu umożliwiających wytworzenie w całej objętości wsadu struktury przechłodzonego austenitu z mieszaniną węglków i ferrytu o różnym stopniu nasycenia węglem i pierwiastkami stopowymi. Po końcowym zabiegu wygrzewania i chłodzenia wsad może być dodatkowo poddany wygrzewaniu w temperaturze poniżej temperatury początku przemiany ferrytu w austenit.

(1 zastrzeżenie)

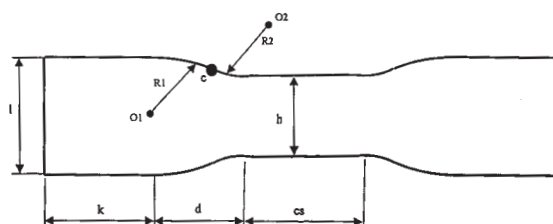


A1 (21) **371904** (22) 2004 12 23 8(51) **C23C 14/26**

- (71) Akademia Górniczo-Hutnicza
im. Stanisława Staszica, Kraków
(72) Marszałek Konstanty; Jaworski Jacek;
Marszałek Marta; Schatz Gunter, DE; Traubel Frank, DE

(54) **Parownik próżniowy do parowania metali**

(57) Parownik próżniowy, utworzony ze wzdłużnej płytki z wycięciem usytuowanym w przewężonej części środkowej płytki,



która poprzez strefy zmiany szerokości połączona jest z końcami płytki stanowiącymi poziome styki łączeniowe parownika do mocowania w uchwytach doprowadzających prąd elektryczny charakteryzuje się tym, że boki strefy (d) zmiany szerokości płytki opisuje krzywa utworzona z wycinków okręgów o promieniach (R1) i (R2) połączonych w punkcie przecięcia (c), przy czym promienie (R1) i (R2) wycinków okręgów są większe lub równe różnicy szerokości (l) końców (k) płytki i szerokości (h) przewężonej części środkowej (cs) płytki, zaś suma promieni (R1) i (R2) w punkcie przecięcia (c) jest równa odległości środków (O1, Q2) okręgów o tych promieniach (R1, R2).

(1 zastrzeżenie)

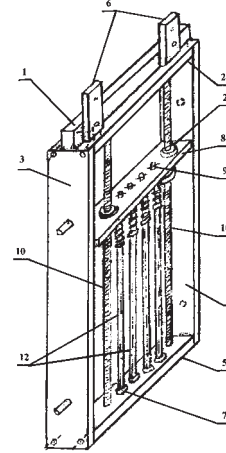
A1 (21) 371907 (22) 2004 12 23 8(51) C25D 17/00
(75) Wilczek Jan, Krościenko Wyżne

(54) Sposób wykonania przyrządu galwanicznego i przyrząd galwaniczny wykonany tym sposobem

(57) Sposób wykonania przyrządu galwanicznego i przyrząd galwaniczny wykonany tym sposobem charakteryzuje się tym, że metodą ustalania wzajemnego położenia przez skręcanie łącznikami śrubowymi a następnie spawaniem, wykonuje się ramkę przyrządu złożoną: z górnej poprzeczki w kształcie odwróconej litery T,

utworzonej z płaskowników (1) i (2), z dwóch pionowych ścian (3) i (4), z dolnej poprzeczki (5) z pojedynczego płaskownika oraz prądowych listew (6) połączonych z poprzeczką górną. Po pokryciu ramki izolacją montuje się przesuwaną, dociskową belkę (5) prowadzoną na tulejach (10) i wyposażoną w dociskowe trzpienie (9).

(4 zastrzeżenia)



DZIAŁ D

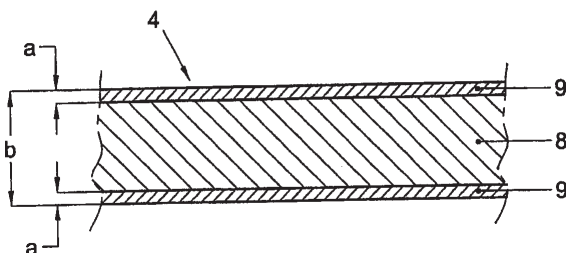
WŁÓKIENICTWO I PAPIERNICTWO

A1 (21) 379092 (22) 2003 05 28 8(51) D01F 8/06
(86) 2003 05 28 PCT/NL03/00401
(87) 2004 12 09 WO04/106601 PCT Gazette nr 50/04
(71) LANKHORST INDUTECH B.V., Sneek, NL
(72) Atsma Franke, Wildschut Durk

(54) Przędza do pokrycia gruntu sztuczną murawą, pokrycie gruntu sztuczną murawą i pole do gier zawierające taką przędzę oraz sposób wytwarzania takiej przędzy

(57) Przędza dla pasm pokrycia gruntu sztuczną murawą, zawierająca filament (4) pasowy mający warstwę rdzeniową (8) i dwie warstwy zewnętrzne (9) z innego materiału niż warstwa rdzeniowa (8), po jednej na przeciwległych stronach warstwy rdzeniowej. Warstwa rdzeniowa (8) zawiera co najmniej materiał poliestrowy lub poliolefinowy, a warstwy zewnętrzne (9) zawierają polietylen o dużej gęstości. Opisane są również pokrycie gruntu sztuczną murawą i pole do gier zawierające taką przędzę oraz sposób wytwarzania takiej przędzy. Polietylen o dużej gęstości ma stosunkowo mały współczynnik tarcia względem ludzkiej skóry i przędza ma dobre własności odprężenia elastycznego po odkształceniu pomimo tego, że zawiera HDPE w warstwach zewnętrznych.

(15 zastrzeżeń)

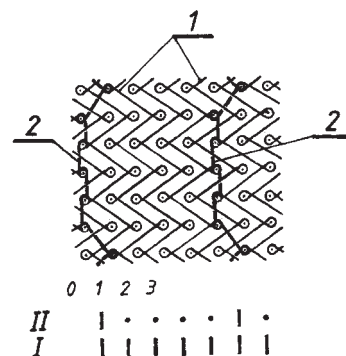


A1 (21) 371859 (22) 2004 12 21 8(51) D03D 13/00

(71) Instytut Techniki i Technologii Dziewiarskich TRICOTEXTIL, Łódź
(72) Pinar Anna, Janicka Jolanta, Koźmińska Romualda, Demus Jadwiga, Napieralska Lidia, Tomczyk Zbigniew

(54) Materiał antyelektrostatyczny i sposób wytwarzania materiału antyelektrostatycznego, zwłaszcza na odzież ochronną

(57) Materiał stanowi dzianinę w splotcie kolumnkowym złożonym, wykonaną z co najmniej jednego układu przędzy (1) nie przewodzącej elektrycznie, stanowiącej tło dzianiny, w strukturę której wprowadzona jest poprzez rzędkie oczek, w ustalonych miejscach co najmniej jednym splotem składowym, konduktywna przędza (2). Przędza konduktywna, wprowadzona jest co najmniej jednym splotem składowym w strukturę tła dzianiny w układzie pionowym wzdłuż kolumnienek, bądź w strukturę tła w układzie siatkowym co najmniej dwoma splotami składowymi. Sposób wytwarzania materiału antyelektrostatycznego z wykorzystaniem dziewiarskich maszyn osnowowych i udziałem przędzy nie przewodzącej elektrycznie oraz przędzy konduktywnej polega na tym, że poprzez co najmniej jeden grzebień igielnicowy podaje się igłom przędzę nie przewodzącą elektrycznie dla utworzenia struktury dzianin



o splocie kolumnowym w rodzaju tła, w którą w trakcie jej tworzenia wprowadza się wzdłuż kolumniek odrębnym, co najmniej jednym grzebieniem igielnicowym przędzę konduktywną. Przędzę konduktywną, wprowadza się w strukturę tła dzianiny pionowo wzdłuż kolumniek splotem składowym za pomocą co najmniej jednego odrębnego grzebienia igielnicowego o niepełnym nawleczeniu, bądź w układzie siatkowym splotami składowymi za pomocą co najmniej dwóch odrębnych grzebieni igielnicowych o niepełnym nawleczeniu.

(12 zastrzeżeń)

A1 (21) 371707 (22) 2004 12 13 8(51) D06F 17/06

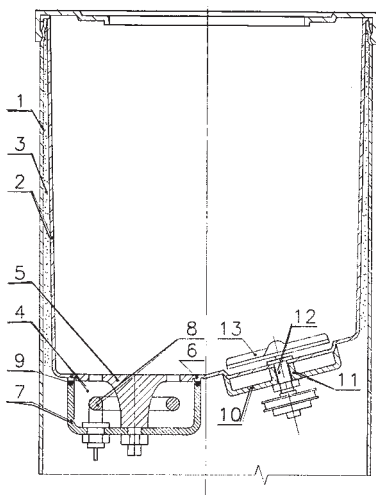
(71) Ryżak Andrzej ROTEX, Oława

(72) Ryżak Andrzej

(54) **Pralka wirnikowa**

(57) Wynalazek ma zastosowanie w gospodarstwach domowych. Pralka zawiera korpus (1) i zbiornik pralniczy (2), pomiędzy którymi znajduje się wypełnienie (3) z pianki poliuretanowej, a ponadto posiada zespół grzejny (4), który stanowi kołnierz (5) osadzony w gnieździe (6) zbiornika pralniczego (2) i połączona z nim oprawka (7), w której z kolei jest osadzona grzałka (8), przy czym pomiędzy zbiornikiem pralniczym (2), a oprawką (7) jest umiejscowiona uszczelka (9). Do zbiornika (2) jest zamocowana także oprawka (10) z prowadnicą (11) w kształcie tulei, w której jest osadzony wałek napędowy (12) wirnika (13).

(2 zastrzeżenia)



A1 (21) 371708 (22) 2004 12 13 8(51) D06F 17/06

(71) Ryżak Andrzej ROTEX, Oława

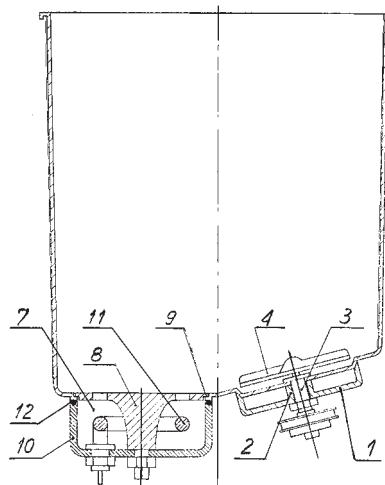
(72) Ryżak Andrzej

(54) **Zbiornik pralniczy**

(57) Wynalazek ma zastosowanie w pralkach wirnikowych. Zbiornik zawiera oprawkę (1) z prowadnicą (2) w kształcie tulei, w której

jest osadzony wałek napędowy (3) wirnika (4), a ponadto zawiera zespół grzejny (7), który stanowi kołnierz (8) osadzony w gnieździe (9) tego zbiornika i połączona z nim oprawka (10), w której z kolei jest osadzona grzałka (11), przy czym pomiędzy zbiornikiem, a oprawką (10) jest umiejscowiona uszczelka (12).

(2 zastrzeżenia)



A1 (21) 371706 (22) 2004 12 13 8(51) D06F 37/26

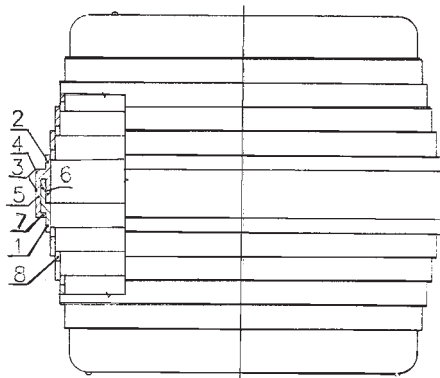
(71) Ryżak Andrzej ROTEX, Oława

(72) Ryżak Andrzej

(54) **Bęben wirówki**

(57) Bęben wirówki zawiera elementy (1 i 2) pobocznic, odpowiednio dolny i górny, które są połączone ze sobą zamkiem (3) w układzie zatrzaskowym, który to zamek stanowi osadzenie ścianki (4) elementu dolnego (1) pomiędzy ściankami (5, 6 i 7), odpowiednio dwiema równoległymi i jedną poprzeczną ścianką elementu górnego (2) tej pobocznic.

(1 zastrzeżenie)



DZIAŁ E

BUDOWNICTWO; GÓRNICTWO; KONSTRUKCJE ZESPOLONE

A1 (21) 371718 (22) 2004 12 13 8(51) E04C 3/12

E04G 23/00

(71) Politechnika Szczecińska, Szczecin

(72) Orlovich Romuald, Lange Małgorzata

(54) **Sposób wzmacniania belki drewnianej podciętej przy podporze i belka drewniana podcięta przy podporze**

(57) Sposób wzmocnienia belki drewnianej, podciętej przy podporze, charakteryzuje się tym, że pasmo z kompozytów włóknistych

nakleja się na powierzchni belki drewnianej w strefie przy podporowej, w pobliżu podcicia, dookoła belki, tak, że pasmo to tworzy ciągłą, zamkniętą obejmę. Korzystnie jako kompozyty włókniste stosuje się maty szklane lub węglowe. Belka drewniana (1) podcięta przy podporze charakteryzuje się tym, że ma wzmocnienie wykonane z pasma (2) z kompozytów włóknistych w postaci obejm, naklejone w strefie przy podporowej, w pobliżu podcicia na powierzchni belki (1). Korzystnie pasmo wykonane jest z mat szklanych lub węglowych. Obejma owija obydwie końce belki w strefie przy podporowej zagrożonej pęknięciami spowodowanymi przez zbyt duże naprężenia styczne i poprzeczne rozciągające i stanowi zbrojenie obwodowe przekroju.

(4 zastrzeżenia)



A1 (21) 371875 (22) 2004 12 22 8(51) E04C 5/08

(71) Politechnika Lubelska, Lublin; Marczyk Stanisław Waldemar Firma HANDMAR, Lublin

(72) Karaś Sławomir, Marczyk Stanisław Waldemar

(54) Sposób otrzymywania elementów budowlanych, zwłaszcza pianobetonowych

(57) Sposób otrzymywania elementów budowlanych, zwłaszcza pianowych, polega na wytwarzaniu nośnych struktur budowlanych za pomocą materiałów, takich jak bambus, drewno, włókna o wysokiej wytrzymałości, pianobeton. Zbrojenie wykonuje się w formie nośnej lub nienośnej z listew bambusowych, drewnianych lub lamelli z włókien o wysokiej wytrzymałości, następnie wylewa się zaprawę cementowo-piaskową z dodatkiem środka pianotwórczego, która po stwardnieniu tworzy ze zbrojeniem pianobeton zbrojony. Po wykonaniu elementu pianobetonowego zbrojonego wprowadza się zewnętrzne siły sprężające.

(2 zastrzeżenia)

A1 (21) 378261 (22) 2005 12 05 8(51) E04F 11/16

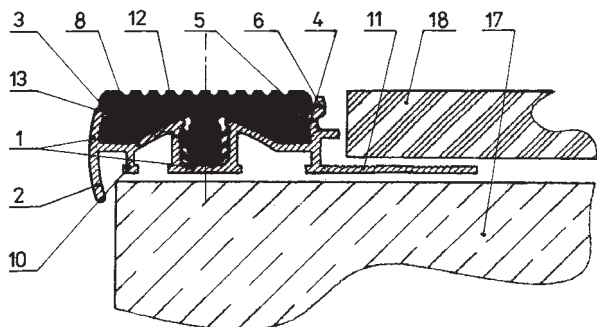
(71) EXCELLENT PROFILE Grzybczyk, Rogoda, Szczepocki, Ziębicki Spółka Jawna, Kraków

(72) Rogoda Krzysztof

(54) Osłona krawędzi stopnia

(57) W przekroju poprzecznym korpus (1) wykształcony jest od strony czołowej w osłonę krawędziową zakończoną u góry skierowaną do wewnątrz pazurem zaczepowym (3), a po przeciwnej stronie ma ściankę wewnętrzną (4), zakończoną u góry skierowaną do wewnątrz pazurem zaczepowym (5). Osłona krawędziowa (2) połączona jest ze ścianką wewnętrzną (4) ścianką denną (8), która w części centralnej jest wykształcona w gniazdo połączeniowe. W części górnej korpusu (1) umieszczona jest rozłącznik, zatrząskowo elastyczna listwa podnóżkowa (12) z trzpieniem stabilizująco-połączeniowym (13) umieszczonym w gnieździe połączeniowym.

(10 zastrzeżeń)



A1 (21) 371873 (22) 2004 12 22 8(51) E04H 1/12

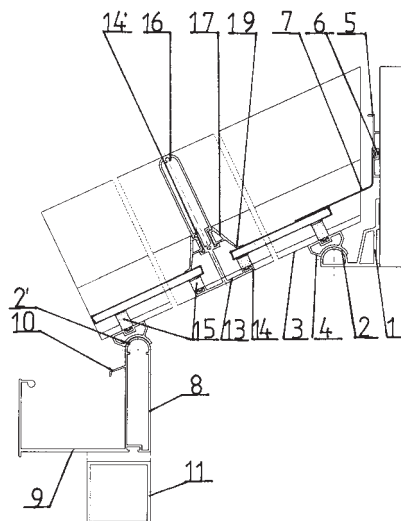
(71) Zakłady Elementów Wyposażenia Budownictwa METALPAST-BIELSKO S.A., Bielsko-Biała

(72) Ruśniok Dariusz, Tomasiak Jarosław

(54) Zestaw elementów aluminiowych konstrukcji obudowy nieocieplanej pomieszczenia

(57) Przedmiotem wynalazku jest zestaw elementów aluminiowych konstrukcji obudowy pomieszczenia, przeznaczony dla przydomowych zimowych ogrodów lub innych pomieszczeń przeszklonych lub częściowo przeszklonych, przeznaczonych dla innych celów przydomowych niż ogród zimowy. Zestaw elementów aluminiowych konstrukcji obudowy nieocieplanej ma półkoliste wybrzuszenie (2), stanowiące dolną część zawiasu dachu, na dolnej krawędzi którego osadzony jest kształtownik (4) o poprzecznym trapezowym przekroju, którego mniejsza podstawa jest promieniowo wklęsła, a nad kształtownikiem kalenicy (1), na ścianie, osadzony jest kształtownik (5), mający na swej powierzchni gniazdo osadczcze (6) w kształcie litery C, w którym osadzona jest listwa spływu (7), której części ścianek tworzą między sobą kąt rozwarty, zaś dach (3) oparty jest na wybrzuszeniu (2'), znajdującymi się na górnej powierzchni ściany przedniej i przy dolnej przedniej krawędzi dachu (3), przy czym ścianę przednią tworzy kształtownik (8) o poprzecznym prostokątnym przekroju, którego górny bok ma wybrzuszenie (2'), natomiast kształtownik ten połączony jest z rynną zewnętrzną (9) o kształcie litery L, a na ścianie zewnętrznej kształtownika (8) znajduje się występ (10). Kształtownik (8) osadzony jest na kształtowniku (11) o poprzecznym kwadratowym przekroju, zaś belki dachu (3) usytuowane są do siebie w zakresie od kąta ostrego do kąta rozwartego, przy czym belka składa się z kształtownika (13), który od spodu ma kształt litery T z umieszczonymi na krawędziach gniazdami (14) w kształcie litery C, w których osadzone są uszczelki (15), zaś ku górze kształtownik przechodzi w konstrukcję skorupową w której równoległe do osi pionowej są gniazda (14') w kształcie litery C, u góry połączone promieniście z występem (16) na powierzchni wewnętrznej, natomiast w gniazdach (14') osadzone są elementy dociskowe (17) szyby, których kształtowe zakończenia (19) są wydłużone.

(1 zastrzeżenie)



A1 (21) 371839 (22) 2004 12 20 8(51) E04H 4/12

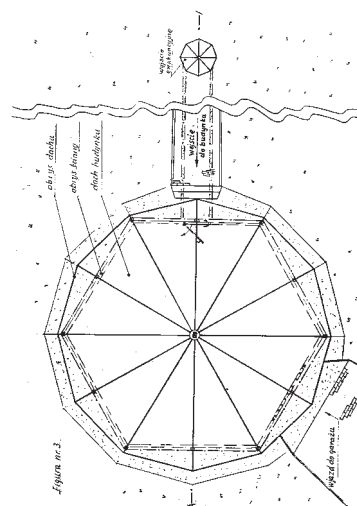
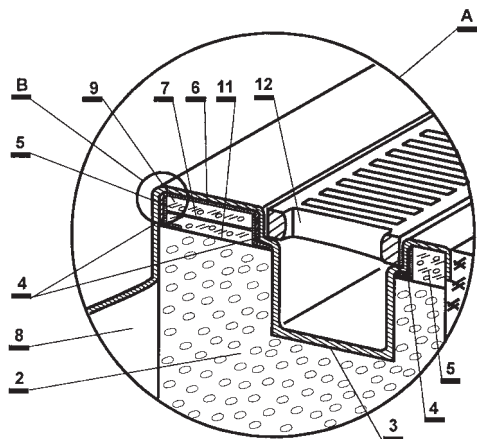
(75) Różański Dariusz, Libertów

(54) Sposób wykonywania krawędzi przelewowej basenu, zwłaszcza wykładanego folią, i zestaw elementów do wykonywania krawędzi przelewowej basenu, zwłaszcza wykładanego folią

(57) Przedmiotem wynalazku jest sposób wykonywania krawędzi przelewowej basenu, zwłaszcza wykładanego folią, w celu zabezpieczenia go przed ubytkami wody, w szczególności przed podmakaniem sąsiadujących budowli. Sposób wykonywania

krawędzi przelewowej basenu, charakteryzuje się tym, że na wylewce rynny (2) układa się elementy krawędziowe (4) zestawu i/lub poziomuje się elementy krawędziowe (4), a przestrzeń pomiędzy nimi wypełnia się masą (5), korzystnie betonową, po czym na elementy krawędziowe (4) zestawu nakłada się pokrycie (6) i mocuje do masy (5) i/lub elementów krawędziowych (4) zestawu a następnie zgrzewa do nich folię (8). Pokrycie (5) mocuje się przy pomocy kołków (9), umieszczonych w masie (5) i/lub środków mocujących korzystnie do elementów krawędziowych (4), a folię (8) zgrzewa się do pokrycia (6). Zestaw elementów do wykonywania krawędzi przelewowej basenu składa się z elementów krawędziowych (4), pokrycia (6) oraz kołków (9) i/lub środków mocujących. Dodatkowo elementy krawędziowe (4) połączone są łącznikami (7), przy czym elementy krawędziowe (4) i/lub łączniki (7) korzystnie są kształtownikami i/lub profilami zamkniętymi.

(5 zastrzeżeń)



A1 (21) 371813 (22) 2004 12 17 8(51) E05C 1/00

(75) Kucharska Janina, Chrzanów; Kucharski Jacek, Chrzanów; Kucharski Maciej, Chrzanów

(54) Rygiel do drzwi i okien

(57) Rygiel posiada obudowę (1) o kształcie wydłużonego wąskiego prostokątnianu, którego dolna podstawa (2) ma prostokątne wycięcie (3), a górna podstawa (4) wraz z górą szerszego boku (5) posiada wycięcie (6) o kształcie uchwyty (7) wodzika (8). Drugi szerszy bok (9) u dołu posiada prostokątne wzdłużne wycięcie (10), zaś u góry prostokątne wycięcie (11), o wielkości umożliwiającej ruch końcówki uchwyty wodzika. Uchwyt (7) wodzika (8) zamocowany jest w górnej części obudowy (1), nad środkiem prostokątnego wycięcia (11), do węższych boków (12) za pomocą ośki (13), przy czym uchwyt (7) wodzika (8) łączy się obrotowo z wodzikiem (8). Trzpień (14) blokujący posiada na końcu mocującym (15) otwór (16), poprzez który przechodzi ośka (13), łącząca go z wodzikiem (8). Trzpień (14) blokujący posiada przewężenie (17) o długości nie mniejszej niż odległość pomiędzy dolną podstawą (2), a początkiem (18) dolnego prostokątnego wycięcia (10) szerszego boku (9) obudowy (1). Przewężenie (17) umiejscowione jest na trzpieniu (14) o odległość umożliwiającą połączenie trzpienia (14) z wodzikiem (8) przy czym ruch trzpienia (14) wewnątrz obudowy (1) ograniczony jest występami (19). Ponadto rygiel posiada otwory (20) mocujące.

A1 (21) 371925 (22) 2004 12 24

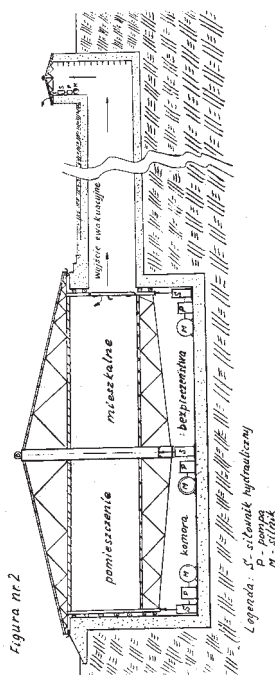
8(51) E04H 9/04

(75) Gul Jan, Bydgoszcz

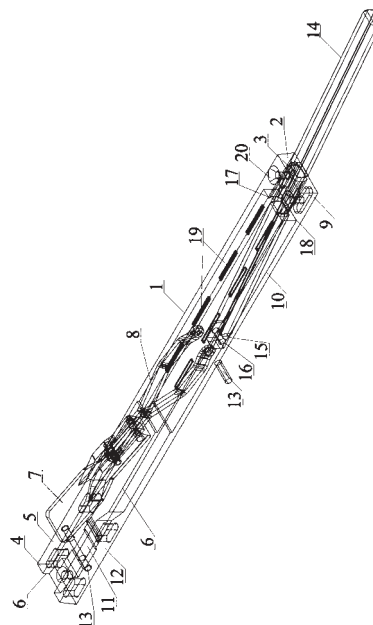
(54) Dom-schron

(57) Dom - schron jest opuszczony do komory bezpieczeństwa, posiada podziemne wyjście ewakuacyjne oraz studzienkę ewakuacyjną wystającą ponad poziom gruntu. Dom schron w stanie normalnego funkcjonowania stanowi mocną samonośną konstrukcję stalową, odporną na trzęsienia ziemi. Ściany są sześciokątem foremny, dach dwunastokątem foremnym.

(5 zastrzeżeń)



(2 zastrzeżenia)



A1 (21) 371814 (22) 2004 12 17 8(51) E05D 7/04

(75) Kucharska Janina, Chrzanów; Kucharski Jacek, Chrzanów; Kucharski Maciej, Chrzanów

(54) Zawias do drzwi, okien i temu podobnych

(57) Zawias, składający się z dwóch współpracujących ze sobą elementów, z których jeden mocowany jest na stałe ramie, a drugi na ramie skrzydła posiada część dolną i część górną, które nałożone są na siebie i połączone trzpieniem (3). Część dolna i część górna, mają postać jednolitych korpusów (5) i (8) z uchwytami (6) i (9). W korpusie dolnym (5), wydrążony jest cylindryczny kanał (11) a w nim osadzona jest tuleja (12), natomiast w korpusie górnym (8), wydrążony jest kanał (13). W tulei (12) i kanale (13), umieszczony jest trzpień (3) łączący część dolną i część górną, pomiędzy którymi jest podkładka (14). Trzpień (3) jest, cylindrycznym prętem o długości kanałów (11) i (13) części dolnej części górnej na którym w połowie długości nasadzona jest tulejka (15) posiadająca przegub walcowy (16). Przegub walcowy (16) w przekroju poprzecznym ma kształt zbliżony do prostokąta, którego krótszy bok jest zaokrąglony. W środku tulejki (15) i prostopadle do osi trzpienia (3) jest wydrążony przelotowy otwór (19), w którym osadzona jest śruba bez łba. Kanał (13) części górnej, ma kształt dopasowany do kształtu trzpienia (3) z tulejką (15) z przegubem walcowym (16) oraz śrubą. Współosiowo, z śrubą w ścianie górnego korpusu (8) od strony uchwytu (9) wykonany otwór (21), a w ścianie korpusu (8) jest otwór (22), w którym umieszczona jest śruba dociskająca (23). Na górnej powierzchni tulejki (15) nacięta jest skala.

(12 zastrzeżeń)

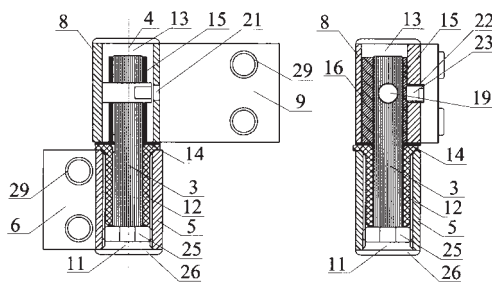


Fig. 2

Fig. 3

A1 (21) 371872 (22) 2004 12 22 8(51) E06B 3/54

E04B 1/00

(71) Zakłady Elementów Wyposażenia Budownictwa METALPLAST-BIELSKO S.A., Bielsko-Biała

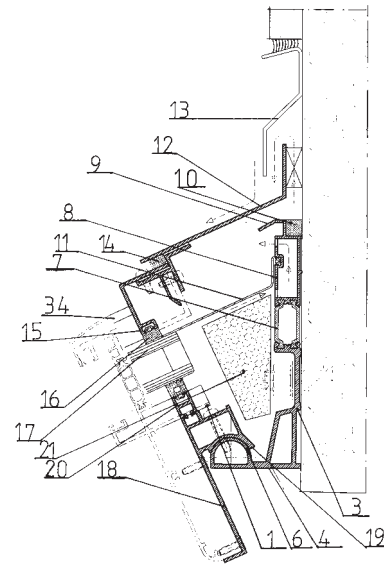
(72) Ruśnik Dariusz, Tomasiak Jarosław

(54) Zestaw elementów aluminiowych konstrukcji obudowy ocieplanego pomieszczenia

(57) Przedmiotem wynalazku jest zestaw elementów aluminiowych konstrukcji obudowy ocieplonego pomieszczenia, przeznaczony dla przydomowego zimowego ogrodu i innych pomieszczeń przeszklonych lub częściowo przeszklonych, przeznaczonych dla innych celów przydomowych niż ogród zimowy. Zestaw elementów aluminiowych konstrukcji obudowy ocieplonego pomieszczenia składa się z przeszklonego dachu (1) i ściany zewnętrznej, gdzie dach (1), oparty na kalenicy (3), ma zawias (4) zespolony z kalenicą (3). Drugostronnie dach (1) oparty jest na zawiasie, znajdującym się na ścianie zewnętrznej i dolnej krawędzi dachu (1), przy czym ze ścianą zewnętrzną łączy się z rynną w kształcie litery L. Dach (1) stanowią belki zewnętrzne, usytuowane do siebie w zakresie od kąta ostrego do kąta prostego, oraz płatywie proste lub płatywie kątowe, a belka zewnętrzna składa się z kształtownika, który od spodu ma dłuższą ścianę i na krawędziach ma gniazda w kształcie litery C z osadzonymi w nich uszczelkami (16), stykającymi się z powierzchnią szyby (17). Kształtownik poprzez kształtowe przekładki termiczne osadzone w jego trapezowych wybraniach połączony jest ze skorupowym kształtownikiem, na ściankach którego znajdują się gniazda osadzone, zaś pozostałą część tego kształtownika tworzą symetrycznie do jego osi usytuowane ścianki, połączone ze sobą promieniowo. Na powierzchni wewnętrznej tego

kształtownika są kształtowe występy, zaś w gniazdach w kształcie litery C osadzone są obustronnie listwy przyszybowe, które poprzez osadzone na nich uszczelki przylegają do szyby (17).

(5 zastrzeżeń)



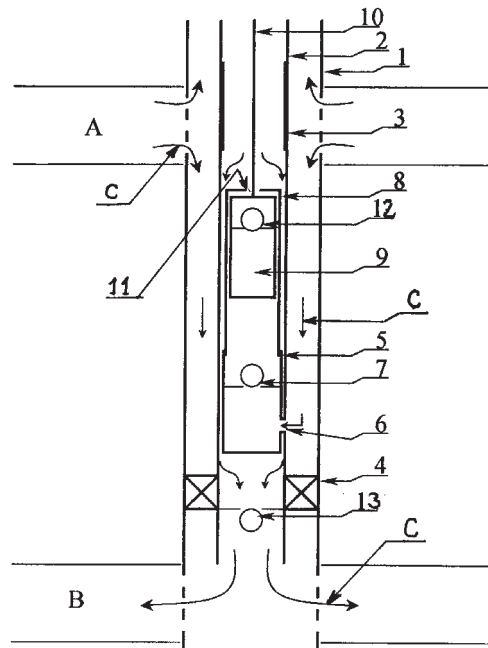
A1 (21) 371830 (22) 2004 12 20 8(51) E21B 43/00

(71) Akademia Górniczo-Hutnicza im. Stanisława Staszica, Kraków

(72) Solecki Tadeusz, Koźmider Janusz, Siemek Jakub, Stopa Jerzy

(54) Urządzenie do iniekcji wody złożowej w warstwę chłonną

(57) Urządzenie zawiera zapuszczoną do odwiertu kolumnę rur okładzinowych (1), perforowaną na wysokości zawadzonego złoża węglowodorowego (A), i współosiowo usytuowaną kolumnę rur wydobywczych (2) wraz z cylindrem (3) rurowym, zamocowanym na wysokości eksploatawanego złoża (A), oraz pakera (4) usytuowanego nad warstwą chłonną (B) i uszczelniającego przestrzeń zawartą między kolumnami rur okładzinowych (1) i rur wydobywczych (2). Wewnątrz rury wydobywczej (1) zawiera, usytuowany nad pakierem (4), cylindryczny łącznik posadowy (5), wyposażony w otwór wlotowy (6), łączący jego wnętrze z przestrzenią zawartą między rurami okładzinowymi (1) i rurami wydobywczymi (2) oraz



zawór ssący (7) usytuowany nad otworem wlotowym (6). Łącznik posadowy (5) zamknięty jest od góry zapuszczanym cylindrem (8) z usytuowanym w jego wnętrzu cylindrycznym tłokiem (9), który jest połączony z żerdziami pompowymi (10) przez otwór (11) w dnie cylindra (8), przy czym w górnej części tłoka (9) usytuowany jest zawór tłoczący (12), a rura wydobywcza (2) zamknięta jest od dołu gnanym, zaworem zwrotnym (13).

(1 zastrzeżenie)

A1 (21) 371702 (22) 2004 12 13 8(51) E21F 17/00

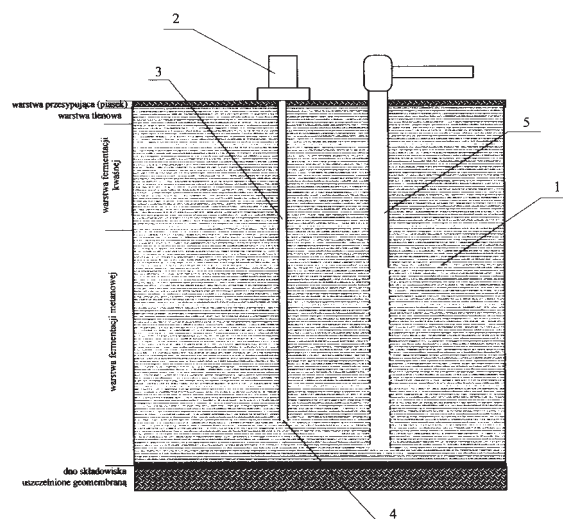
(71) Uniwersytet Warmińsko-Mazurski, Olsztyn

(72) Krzemieniecki Mirosław, Zieliński Marcin

(54) **Urządzenie do intensyfikacji przemian biochemicznych we wnętrzu składowiska odpadów komunalnych**

(57) Urządzenie do intensyfikacji przemian biochemicznych we wnętrzu składowiska odpadów komunalnych składa się z generatorów mikrofal - magnetronów (2), które połączone są z falowodami (3) zakończonymi końcówkami (4) aplikacyjnymi.

(1 zastrzeżenie)



DZIAŁ F

MECHANIKA; OŚWIETLENIE; OGRZEWANIE; UZBROJENIE; TECHNIKA MINERSKA

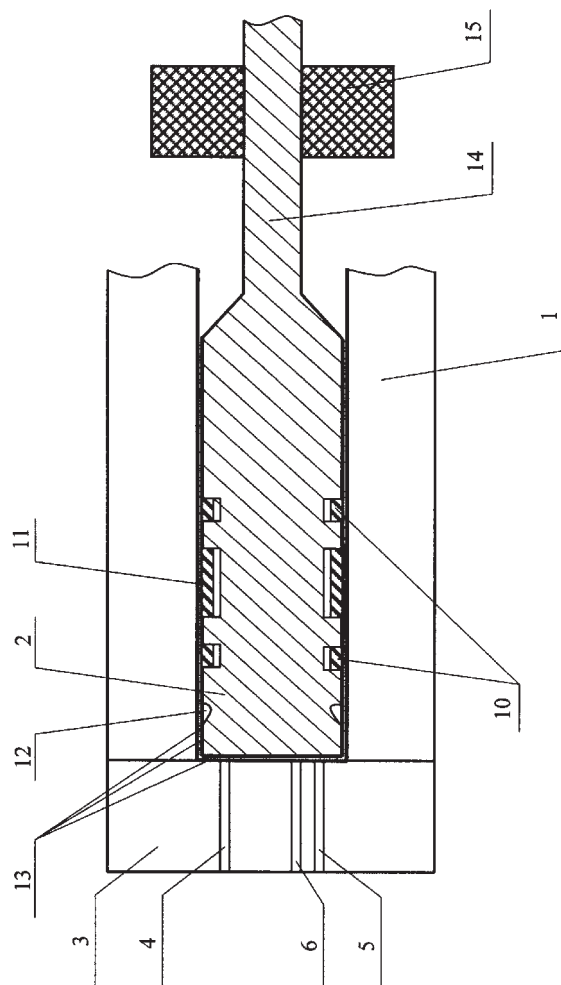
A1 (21) 371888 (22) 2004 12 22 8(51) F02G 1/04

(75) Hardt Piotr, Dębogóra

(54) **Trójzaworowy, tłokowy silnik cieplny z zewnętrznym spalaniem oraz sposób sterowania pracą trójzaworowego, tłokowego silnika cieplnego z zewnętrznym spalaniem**

(57) Trójzaworowy tłokowy silnik cieplny z zewnętrznym spalaniem, zawierający co najmniej jeden zamknięty głowicą cylinder silnika z zamontowanym wewnątrz tłokiem, połączony hydraulicznie poprzez sterowany urządzeniem rozrządczym układ zaworów z grzejnikiem i chłodnicą, które z kolei połączone są hydraulicznie poprzez pompę ciśnieniową, i w którym obieg czynnika roboczego jest zamknięty, charakteryzuje się tym, że oprócz znajdujących się w głowicy (3) cylindra (1) dwóch zaworów, dolotowego (4) i wylotowego (5), połączonych hydraulicznie odpowiednio z wyjściem grzejnika i wejściem chłodnicy, silnik posiada odrębny zawór dolotowy (6), poprzez który wnętrze jego cylindra (1) połączone są hydraulicznie z wyjściem chłodnicy. Sposób sterowania pracą trójzaworowego tłokowego silnika cieplnego z zewnętrznym spalaniem polega na tym, że w silniku trójzaworowym, w trakcie ruchu tłoka od GMP do DMP, dostarcza się do cylindra (1) z chłodnicy, poprzez odrębny zawór dolotowy (6), co najmniej jeden raz, dodatkową porcję zimnego, sprężonego czynnika, będącego w stanie ciekłym lub w stanie ciągłości cieczowo-gazowej o wybranych wartościach ciśnienia i temperatury, a po ostatecznym zamknięciu zaworu dolotowego (6) prowadzi się w cylindrze (1) dalej adiabatyczną ekspansję czynnika o zwiększonej masie, aż do osiągnięcia przez czynnika w DMP wybranych wartości końcowych ciśnienia i temperatury. Po zakończeniu suwu pracy tłok jest w DMP i zmienia kierunek swojego ruchu na przeciwny, zawór wylotowy pozostaje zamknięty i zaczyna się prowadzić suw adiabatycznego sprężania, który, gdy przy wybranej wartości ciśnienia otwiera się zawór wylotowy połączony hydraulicznie z wejściem chłodnicy, przechodzi w suw izobarycznego wytłaczania, który prowadzi się aż do osiągnięcia przez tłok GMP, w którym to położeniu zawór wylotowy zamyka się. Ponadto obieg czynnika roboczego w silniku jest zamknięty, a czynnikiem roboczym jest dwutlenek węgla.

(19 zastrzeżeń)



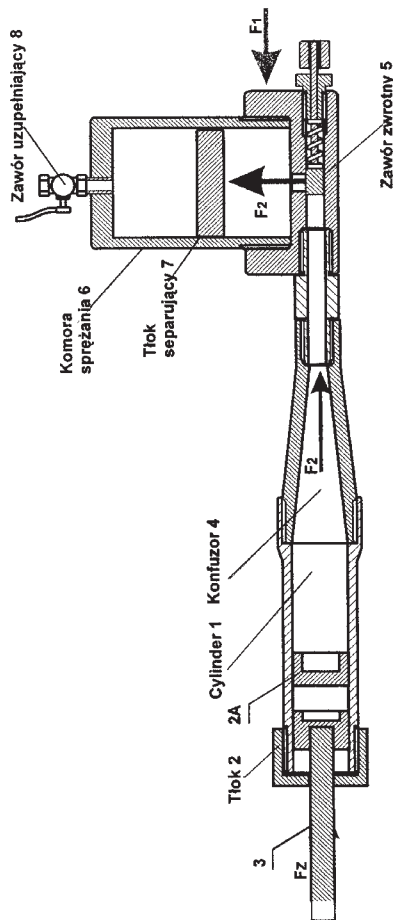
A1 (21) 371823 (22) 2004 12 20 8(51) F03G 7/10

(75) Grzegorzczak Adam, Gdańsk; Hinczewski Jerzy, Kadzidło; Doruch Henryk, Kraków

(54) **Generator energii termodynamicznej, zwłaszcza fotel bezwładnościowy, hamulec bezwładnościowy oraz zderzak bezkolizyjny**

(57) Generator energii GE jest urządzeniem przetwarzającym energię kinetyczną ruchu materii o pewnej masie na energię potencjalną w postaci ciśnienia i temperatury bez wymiany z otoczeniem-przemiana adiabatyczna. Jego zadaniem jest obniżenie działania siły bezwładności do 2-3 g przeciążenia poprzez wykorzystanie zjawiska zachodzącego w układzie trójkąta energetycznego podczas przemiany energii kinetycznej w potencjalną bez wymiany z otoczeniem. Urządzenie to może być wykorzystane w środkach komunikacji jako fotel bezwładnościowy, można również zastosować w hamulcach bezwładnościowych, jako zabezpieczenie dodatkowe przed wprowadzeniem pojazdu w poślizg, a w nowoczesnych pojazdach, posiadających komputer pokładowy, można też zabudować jako zderzak bezkolizyjny, działający na zasadzie zatrzymania pojazdu na bardzo krótkiej drodze hamowania w oparciu o sygnał zbliżeniowy przeszkody, działający z przodu samochodu. W momencie zderzenia siła (F_2) działa poprzez tłoczek (1) na tłok (2), a z drugiej strony siła (F_1) działa na cylinder (1) z cieczą dynamiczną. Pomiędzy tłokiem głównym (2), a pośrednim (2A) znajduje się poduszka powietrzna, która łagodzi pierwsze uderzenie do momentu powstania ustalonego strumienia cieczy w konfuzorze (4). Ciecz dynamiczna poprzez zawór zwrotny (5) zostaje wtrysnięta do komory sprężania (6), rozdzielanej tłokiem separującym (7) na dwie części, gdzie dolna część wypełniona jest cieczą dynamiczną, a górna sprężyna powietrzem.

(7 zastrzeżeń)



A1 (21) 371882 (22) 2004 12 22 8(51) F04C 29/12

(71) Politechnika Wroclawska, Wrocław
(72) Skowroński Marek(54) **Sposób pomiaru sprawności maszyn i urządzeń energetycznych, zwłaszcza pomp**

(57) Sposób pomiaru polega na tym, że mierzy się temperaturę cieczy w rurociągu powrotnym (T_3), po czym na podstawie zmierzonych wartości temperatury cieczy na wlocie pompy (T_1), temperatury cieczy na wlocie pompy (T_2) oraz temperatury cieczy w rurociągu powrotnym (T_3) oblicza się sprawność wewnętrzną pompy (η_x) z zależności: gdzie ΔT_p jest przyrostem temperatury cieczy na skutek wzrostu jej ciśnienia.

(3 zastrzeżenia)

$$\eta_x = \frac{T_3 - T_2 + \Delta T_p}{T_3 - T_1}$$

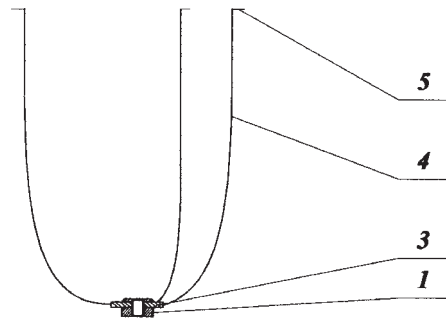
A1 (21) 371699 (22) 2004 12 13 8(51) F21V 37/00

(75) Kocieliński Wojciech, Wiślica

(54) **Palnik zwłaszcza do zniczy i lamp ogrodowych**

(57) Palnik zwłaszcza do zniczy i lamp ogrodowych składający się z knota i jego oprawy oraz z uchwytych przytrzymujących, charakteryzuje się tym, że oprawa knota (2) składa się z tulejki (1) korzystnie nagwintowanej od wewnątrz, która usytuowana jest w pierścieniowej nakładce (3), do której zamocowane są co najmniej dwa sprężyste elementy przytrzymujące (4), korzystnie zakończone zaczepami (5).

(1 zastrzeżenie)



A1 (21) 379040 (22) 2003 05 16 8(51) F23D 14/06

(86) 2003 05 16 PCT/IT03/00294

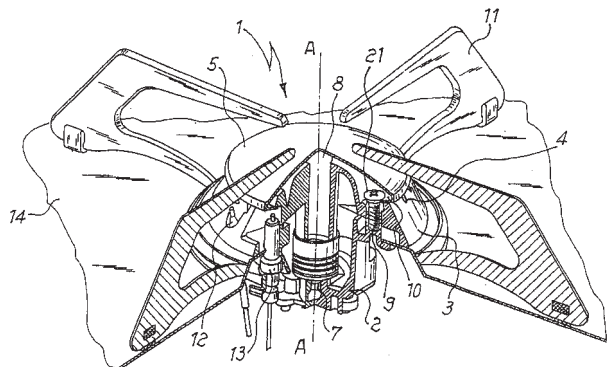
(87) 2004 11 25 WO04/102072 PCT Gazette nr 48/04

(71) SABAF S. P. A., Ospitaletto, IT

(72) Bettinzoli Angelo

(54) **Palnik gazowy posiadający środki do odwracalnego mocowania pokrywy górnej**

(57) Palnik gazowy (1) do kuchenki gazowej (14) zawierający łożo palnika (2) przymocowane do kuchenki gazowej, w którym osadzony jest przynajmniej jeden korpus palnika (3), ponadto zawierający przynajmniej jedną pokrywę górną (5), która może być zamocowana, w sposób umożliwiający odłączenie, w korpusie palnika oraz przynajmniej jeden obwodowy rozdzielacz płomienia (4) wytwarzający przynajmniej pojedynczy pierścień płomieni. Palnik jest ponadto wyposażony w środki (9, 9', 10) do odwracalnego mocowania



pokrywy górnej do łoża palnika. Środki mocowania odwracalnego zawierają przynajmniej jedną część męską (9, 9') zintegrowaną z łożem palnika oraz przynajmniej jedną część żeńską (10) zintegrowaną z pokrywą, lub vice-versa, przy czym część męska może być osadzona w części żeńskiej i może przesuwać się w obrębie części żeńskiej pomiędzy przynajmniej jedną pozycją wzajemnego mocowania i przynajmniej jedną pozycją zwolnienia wzajemnego mocowania.

(10 zastrzeżeń)

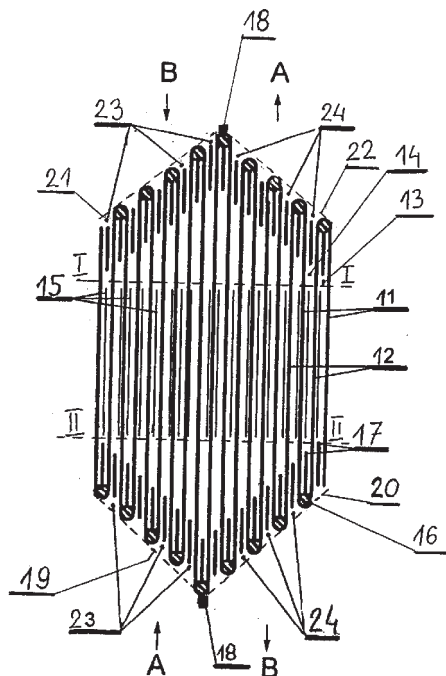
A1 (21) 371876 (22) 2004 12 22 8(51) F24F 12/00

(75) Wierzbowski Wojciech, Białystok

(54) **Centrala wentylacyjna ze spiralnym wymiennikiem ciepła wyposażonym w radiator oraz urządzenie do produkcji radiatora**

(57) Centrala ze spiralnym wymiennikiem ciepła wyposażonym w radiator zaopatrzona w wentylator, filtr i nagrzewnicę oraz spiralny wymiennik ciepła wykonany z dwóch zwinionych na osi płyt tworzących podwójną spiralę oddzielonych elementami dystansowymi i posiadający kanały przepływu mediów, z których co drugi jest zablokowany dla przepływu jednego mediów naprzemiennie z kanałami przepływu drugiego medium na powierzchniach wlotowych i wylotowych mediów, znamienna tym, że w obudowie wykonanej w dwustronnej formie usytuowany jest spiralny wymiennik ciepła, mający z każdego końca po dwa wybrania stanowiące odpowiednio skośne powierzchnie wlotowe (19, 21) i skośne powierzchnie wylotowe (20, 22) mediów ogrzewanego i schładzanego (A, B), w których odpowiednio pola powierzchni kanałów wlotowych (23) i wylotowych (24) mediów ogrzewanego i schładzanego (A, B) są większe niż pola powierzchni kanałów przepływowych (13, 14) tych mediów widzianych od strony radiatora (15), wykonanego z zagęszczonej taśmy falistej o małych odległościach między wierzchołkami i usytuowanego w osi wzdłużnej w części środkowej spiralnego wymiennika ciepła.

(6 zastrzeżeń)



A1 (21) 371780 (22) 2004 12 16 8(51) F24H 1/22

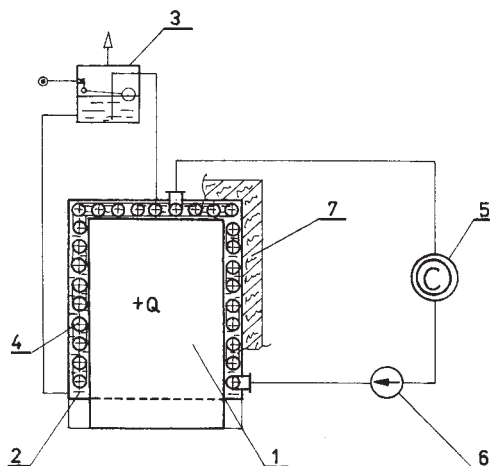
(75) Wąchała Krzysztof, Zakopane

(54) **Układ podgrzewania cieczy sieciowej**

(57) Układ podgrzewania cieczy sieciowej składa się z paleniska (1), wyposażonego w komorę z płaszczem ciecowym (2) i beciśnieniowe naczynie wzbiorcze (3) oraz wymiennika ciepła ciecz-ciecz. Płaszcz ciecowy (2) paleniska (1) jest bezprzepływową

przestrzenią beciśnieniową, a wymiennik ciepła stanowi zanurzona w płaszczu ciecowym (2) węzownica (4).

(1 zastrzeżenie)



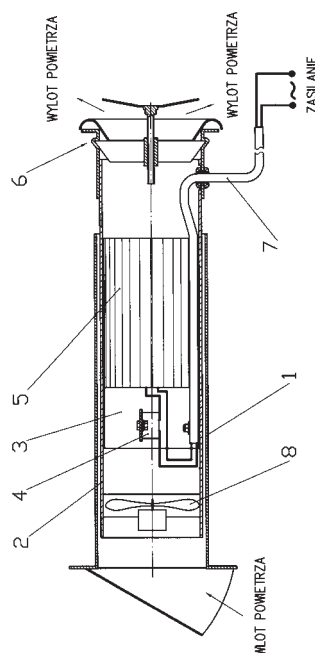
A1 (21) 371905 (22) 2004 12 23 8(51) F24H 3/00

(75) Darlak Józef, Dębica

(54) **Nawietrzak z grzałką**

(57) Nawietrzak z grzałką składa się z czerpni (1) połączonej teleskopowo z częścią grzewczo-wyrzucającą. Część grzewczo-wyrzucająca składa się z rury, do której na końcu jest zamontowana wyrzutnia (6) zawierająca mechanizm regulacji natężenia przepływu powietrza oraz wewnątrz rury jest umieszczony moduł grzewczy zawierający grzałkę (5) załączaną termostatem (4), jeśli temperatura powietrza przepływającego przez nawietrzak z grzałką jest niższa od temperatury załączania termostatu (4). Przepływ powietrza jest wspomagany przez wentylator (8) umieszczony w rurze. Moduł grzewczy zawierający grzałkę (5) i termostat (4) oraz wentylator są montowane do rury od strony wyrzutni (6) znajdującej się wewnątrz budynku po zamontowaniu nawietrzaka w ścianie budynku.

(3 zastrzeżenia)



A1 (21) 371719 (22) 2004 12 13 8(51) F28C 1/00

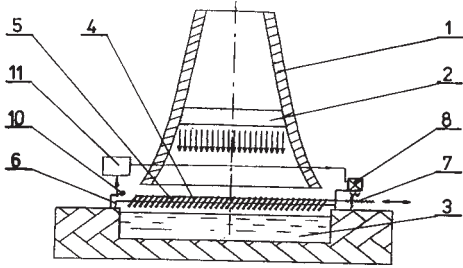
(71) Akademia Górniczo-Hutnicza im. Stanisława Staszica, Kraków

(72) Batko Wojciech, Dzierko Mirosław, Kapustka Dariusz

(54) **Urządzenie do zmniejszenia hałasu, emitowanego przez wieżową chłodnię ociekowej**

(57) Urządzenie posiada zabudowany ponad zbiornikiem dolnym (3) ruszt (4) z równoległymi łopatkami (5) płytowymi, skośnie odchylnymi od pionu i rozstawionymi tak, że w rzucie pionowym przesłaniają powierzchnię zbiornika dolnego (3). Łopatki (5) na obu końcach ustalone są obrotowo w ramie rusztu (6) oraz sprzężone mechanizmem wychylania (7) z zespołem napędowym (8). Zespół napędowy (8) zasilany jest poprzez układ sterowania (11), mający przyłączyć sygnału od co najmniej jednego mikrofonu (10), ustawionego w bezpośrednim sąsiedztwie chłodni ociekowej (1). Ruszt (4) może być pionowo przemieszczany, stanowić konstrukcję pływającą o regulowanej wyporności, posiadać mechanizmu obrotu względem pionowej osi zbiornika dolnego (3).

(4 zastrzeżenia)



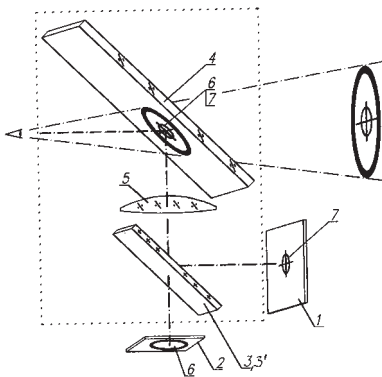
A1 (21) 371749 (22) 2004 12 14 8(51) F41G 5/00

(71) Przedsiębiorstwo PREXER Sp. z o.o., Łódź
(72) Suder Krzysztof, Gulewicz Andrzej, Kwiatkowski Stanisław, Kwiatkowski Paweł

(54) **Sposób wypracowywania kąta wyprzedzenia w urządzeniach celowniczych zwłaszcza do armat przeciwlotniczych i urządzenie celownicze do wypracowywania kąta wyprzedzenia zwłaszcza do armat przeciwlotniczych**

(57) Sposób charakteryzuje się tym, że na płycie półprzepuszczalnej umieszczonej przed okiem obserwatora dokonuje się jednocześnie projekcji obrazu znaku celowniczego umożliwiającego wypracowanie niezbędnego kąta wyprzedzenia oraz obrazu dziennego i nocnego celu wraz z otaczającą go przestrzenią, przy czym znak celowniczy i obraz celu na siebie się nakładają. Urządzenie celownicze do wypracowywania kąta wyprzedzenia zwłaszcza do armat przeciwlotniczych charakteryzuje się tym, że płytka światłodzielną (3) lub zwierciadło (3), płyta półprzepuszczalna (4) i obiektyw (5) stanowią wspólny element układu optycznego dla trybu pracy nocnej i dziennej.

(3 zastrzeżenia)



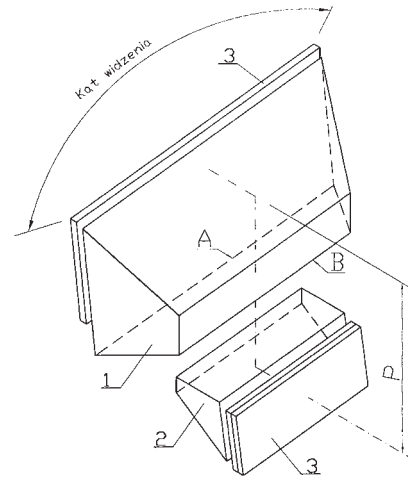
A1 (21) 371750 (22) 2004 12 14 8(51) F41G 11/00 G02B 23/00

(71) Przedsiębiorstwo PREXER Sp. z o.o., Łódź
(72) Kwiatkowski Paweł, Klimczak Tomasz, Kwiatkowski Piotr, Kwiatkowska Dorota

(54) **Panoramiczny peryskopowy dzienny przyrząd obserwacyjny do pojazdów opancerzonych zwłaszcza do kołowych transporterów opancerzonych**

(57) Panoramiczny peryskopowy dzienny przyrząd obserwacyjny do pojazdów opancerzonych zwłaszcza do kołowych transporterów opancerzonych charakteryzuje się tym, że zawiera co najmniej jeden pryzmat korzystnie dwa górny (1) i dolny (2), w których co najmniej jedno okno pryzmatu górnego (1) stanowi trapez, w którym stosunek długości boku dłuższego A do długości boku krótszego B wynosi 1-1,5 a suma długości boków A i B stanowi 4,5-6,5 wartości peryskopowości p pryzmatu.

(2 zastrzeżenia)



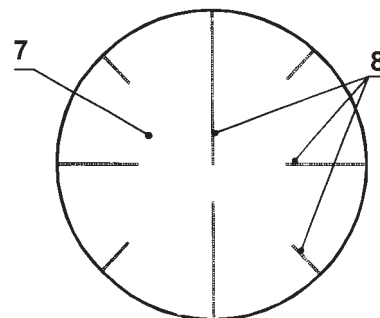
A1 (21) 371755 (22) 2004 12 15 8(51) F42B 15/01

(71) Wojskowy Instytut Techniczny Uzbrojenia, Zielonka
(72) Kostrow Ryszard, Piotrkowski Józef, Szabra Dariusz, Świdorski Waldemar, Stępiak Sławomir, Pawełek Krzysztof

(54) **Głowica detekcyjna podczerwieni samonaprowadzającego się pocisku**

(57) Głowica detekcyjna podczerwieni samonaprowadzającego się pocisku wykonującego podczas lotu ruch rotacyjny, posiadająca układ optyczny oraz mozaikowy układ detekcji promieniowania podczerwonego zbudowany z elementów detekcyjnych podczerwieni rozlokowanych na czołowej powierzchni kołowej płytki montażowej detektora podczerwieni, usytuowanej między układem optycznym a płytką przedwzmacniacza znajdującego się za detektorem podczerwieni znamienna tym, że ilość elementów detekcyjnych podczerwieni (8) nie maleje na obwodzie koła o środku wyznaczonym przez przecięcie osi obrotu głowicy pocisku z powierzchnią kołową płytki montażowej (7) wraz ze wzrostem promienia obrotu o długości równej odległości elementu detekcyjnego podczerwieni (8) od środka obrotu, a ponadto elementy detekcyjne podczerwieni (8) rozlokowane są na co najmniej dwóch promieniach.

(1 zastrzeżenie)



DZIAŁ G

FIZYKA

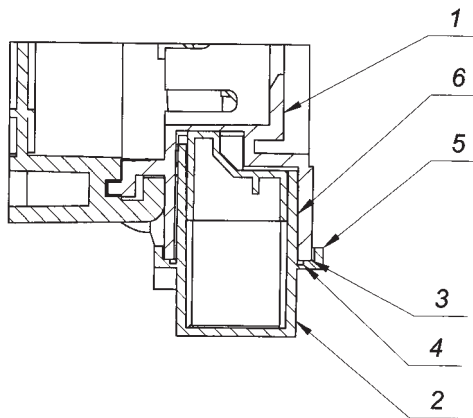
A1 (21) 371910 (22) 2004 12 23

8(51) G01F 11/00
G01F 15/075(71) APATOR METRIX S.A., Tczew
(72) Barczyński Jerzy, Sałapa Eugeniusz

(54) Nadajnik impulsów

(57) Nadajnik impulsów, zwłaszcza do rejestracji przepływu gazu w gazomierzu, połączony zatraskowo do korpusu liczydła, składający się z obudowy z umieszczonymi wewnątrz kontaktronami z wyprowadzonym przewodem połączeniowym, charakteryzuje się tym, że obudowa nadajnika (2), po wprowadzeniu w gniazdo (4) korpusu liczydła (1), w miejscu połączenia z gniazdem (6) korpusu liczydła (1), ma wywniętą na zewnątrz obwodowe gniazdo ustalające (3) zakończone obwodowym występem (5), zachodzącym na zewnętrzną powierzchnię gniazda (6) korpusu liczydła (1), przy czym gniazdo ustalające (3) w pobliżu miejsca styku z obudową nadajnika (2) ma przewężenie (4), korzystnie w postaci rowka obwodowego. Przewężenie (4) jest tak dobrane, że nieupoważniona ingerencja pomiędzy występem obwodowym (5), a gniazdem ustalającym (3) w korpusie liczydła (1), spowoduje obłamanie gniazda ustalającego (3). Przewężenie (4) w postaci rowka obwodowego znajduje się przy krawędzi styku gniazda ustalającego (3) z obudową nadajnika impulsów (2).

(5 zastrzeżeń)



A1 (21) 371776 (22) 2004 12 16

8(51) G01H 11/02

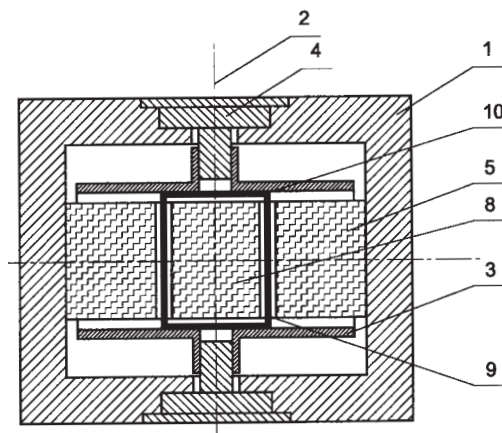
(71) Instytut Geofizyki Polskiej Akademii Nauk, Warszawa
(72) Skrzyński Andrzej, Suchcicki Jerzy, Wiszniowski Jan

(54) Sposób wykrywania drgań rotacyjnych oraz sejsmometr, zwłaszcza do wykrywania i pomiaru drgań rotacyjnych

(57) Sposób wykrywania drgań rotacyjnych, zwłaszcza przy pomocy sejsmometru charakteryzuje się tym, że cewkę indukcyjną sejsmometru umieszcza się w silnym, jednorodnym polu magnetycznym o równoległych liniach sił pola, wytworzonym korzystnie w prostoliniowych, równoległych, szczelinach pomiędzy magnesami stałymi i rdzeniem magnetowodu płaszczyzną cewki umieszcza się równoległe do linii sił pola magnetycznego zaś oś obrotu cewki leżącą w płaszczyźnie cewki umieszcza się prostopadle do linii sił pola magnetycznego. Sejsmometr, zwłaszcza do wykrywania i pomiaru drgań rotacyjnych, zaopatrzony w wahadło z cewką indukcyjną współpracującą z układem rejestracyjnym, charakteryzuje się tym, że ma wahadło (3) osadzone na osi (2) wspólnej z osią cewki

indukcyjnej (10), która to oś jest ułożyskowana w korpusie (1), korzystnie przy pomocy łożysk (4), zwłaszcza krzyżowych, zaś cewka indukcyjna (10) tak jest usytuowana względem rdzenia (8) magnetowodu (5) iż jest na zewnątrz rdzenia (8) i cewka indukcyjna (10) sejsmometru jest obrotowa względem prostokątnych szczelin (9) obwodu magnetycznego wytwarzającego silne pole magnetyczne, który to obwód magnetyczny składa się z magnetowodu (5) z podwójną szczeliną (9) prostokątną i z magnesów stałych (7) i środek masy wahadła (3) pokrywa się z osią obrotu cewki. Na wahadle (3) są umieszczone masy wyważające i układ do wyważania sejsmometru.

(4 zastrzeżenia)

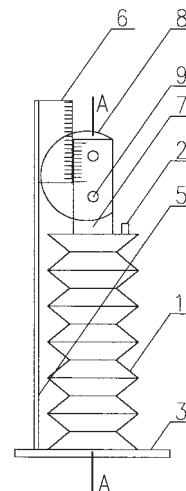


A1 (21) 371713 (22) 2004 12 13

8(51) G01L 7/06
G01W 1/04(71) Uniwersytet Łódzki, Łódź
(72) Bednarek Stanisław

(54) Barometr

(57) Barometr, ma cylindryczny mieszek (1) opróżniony z powietrza, zamknięty korkiem (2) i przymocowany do podstawy (3), wykonany korzystnie ze sprężystego tworzywa sztucznego, z umieszczoną wewnątrz sprężyną śrubową ścisną (4). Obok mieszka,



znajduje się przymocowany do podstawy wspornik (5) z nieruchomą skalą (6), natomiast do górnej powierzchni mieszka, przymocowana jest skala ruchoma (7) stanowiąca noniusz dla skali nieruchomej (6), zaopatrzona krótkoogniskową soczewką skupiającą (8) połączoną ze skalą ruchomą prętami dystansowymi (9).

(1 zastrzeżenie)

A1 (21) 371833 (22) 2004 12 20 8(51) G01N 21/59

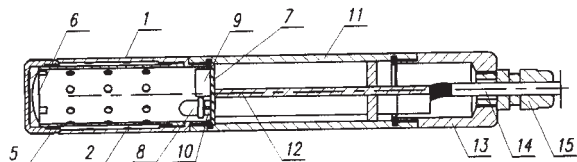
(71) Lubuskie Zakłady Aparatów Elektrycznych LUMEL S.A., Zielona Góra

(72) Antoń Elżbieta, Mróz Janusz, Nowak Piotr, Matunin Tomasz, Kuraszewicz Jarosław

(54) Sonda optyczna do pomiaru zanieczyszczeń gazowych

(57) Wynalazek dotyczy sondy optycznej do pomiaru zanieczyszczeń gazowych zawierającej w walcowej, wyposażonej w przelotowe otwory, obudowie źródło światła dwa fotodetektory i zwierciadło. W pomiarowej części (1) obudowy sondy mocowana jest współosiowa tulejka (2) wyposażona w przelotowe otwory przesunięte względem otworów w obudowie. Naprzeciw usytuowanego w zamykającej sondę nakrętce (5) wklęsłego zwierciadła (6) umieszczone jest źródło promieniowania w postaci elektroluminescencyjnej diody (8) mocowanej nad referencyjnym fotodetekтором (10) oraz usytuowany obok diody (8) pomiarowy fotodetektor (9).

(2 zastrzeżenia)



A1 (21) 371860 (22) 2004 12 21 8(51) G01N 23/00

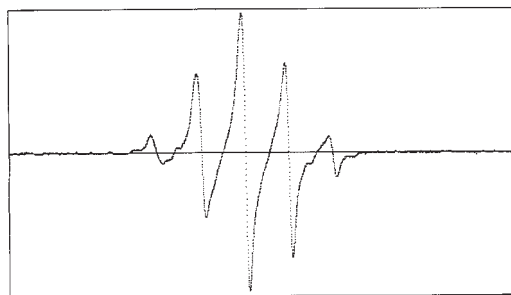
(71) Instytut Chemii i Techniki Jądrowej, Warszawa

(72) Stuglik Zofia

(54) Dozymetr alaninowo-polimerowy

(57) Przedmiotem wynalazku jest dozymetr alaninowo-polimerowy oparty na zasadzie elektronowego rezonansu paramagnetycznego EPR. Dozymetr stanowi pręcik o średnicy 3-5 mm lub folia o grubości 0,02-2 mm, składająca się z mikrokryształitów alaniny, których duża ilość ma długość 100-400 μm i średnicę 30-80 μm , związanych w obojętnej matrycy polimerowej o stężeniu 5-75% alaniny. Oś wewnętrzną dozymetru wyznaczają stosunkowo duże mikrokryształalicy alaniny, zorientowane zgodnie z kierunkiem siły przyłożonej w trakcie wyciągania pręcików lub folii z mieszaniny alaniny i polimeru podgrzanej do 160°C. Podczas pomiaru ustawiany jest osi wewnętrzną równoległe do linii pola magnetycznego. Dozymetr według wynalazku przeznaczony jest głównie do dozymetrii *in-vivo* w radioterapii. Ze względu na dużą czułość oraz wyjątkową trwałość sygnału EPR w alaninie i nie niszczący sposób pomiaru, istnieje możliwość archiwizowania dozymetrów i wykorzystywania ich jako dowodów rzeczowych potwierdzających zgodność zaordynowanych i zaaplikowanych dawek terapeutycznych.

(2 zastrzeżenia)



A1 (21) 371716 (22) 2004 12 13 8(51) G01N 27/82

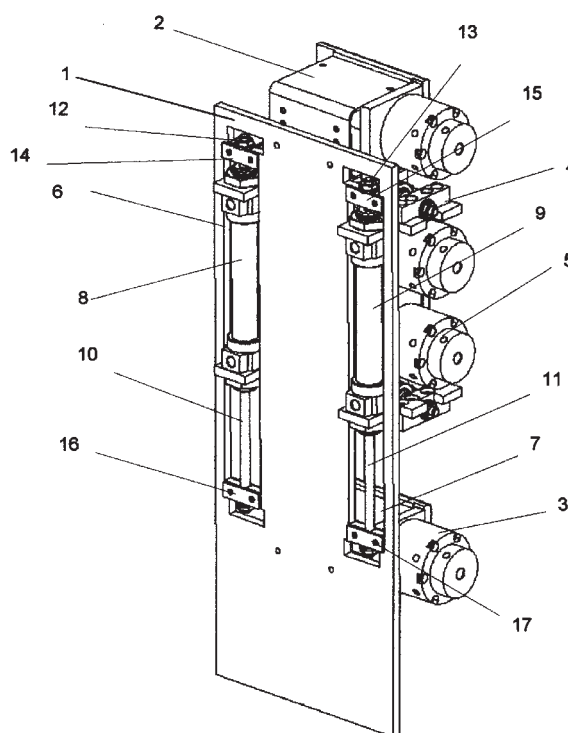
(71) Przemysłowy Instytut Automatyki i Pomiarów PIAP, Warszawa

(72) Borkowicz Zbigniew

(54) Urządzenie mobilne do badania instalacji przemysłowych

(57) Przedmiotem wynalazku jest urządzenie mobilne do badania instalacji przemysłowych, zwłaszcza do kontroli ubytków materiału w takich instalacjach jak rurociągi, zbiorniki, kadłuby statków, rury kotłów i im podobnych, mające płytę nośną (1) oraz wyposażone w co najmniej jeden chwytak magnetyczny (2, 3) zamocowany do płyty nośnej (1) i w co najmniej jeden przesuwany chwytak magnetyczny (4, 5) zamocowany do cylindra siłownika (8, 9) liniowego dwustronnego działania, którego tłoczyska (10, 12 i H, 13) są połączone z płytą nośną (1), przy czym przesuwany chwytak magnetyczny (4, 5) jest również zamocowany do cylindra siłownika liniowego dwustronnego działania mającego tłoczyska zamocowane do płyty nośnej (1) o kierunku przesuwu, prostopadłym do kierunku przesuwu siłownika liniowego (8, 9).

(3 zastrzeżenia)



A1 (21) 371903 (22) 2004 12 23 8(51) G01N 33/00

(71) Ośrodek Badawczo-Rozwojowy Podstaw Technologii i Konstrukcji Maszyn TEKOMA, Warszawa

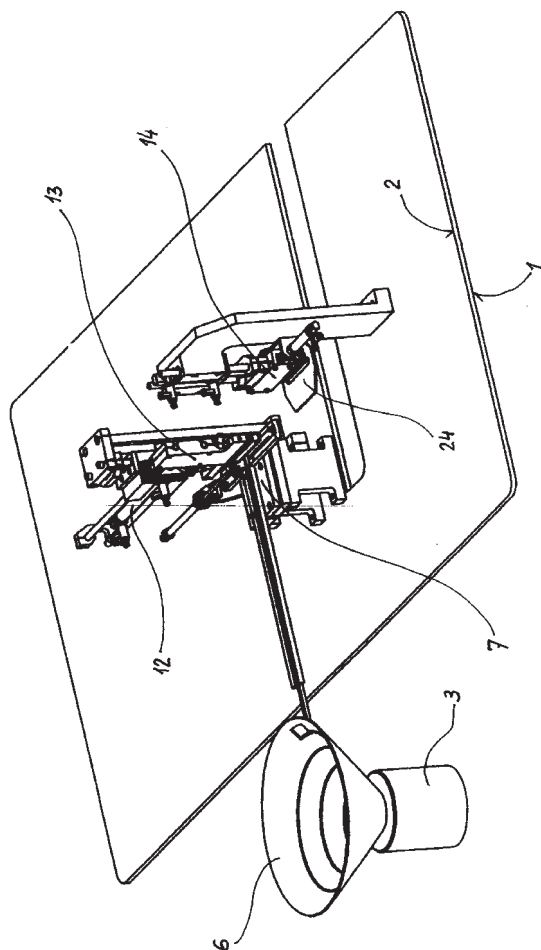
(72) Lenczewski-Samotyja Jerzy

(54) Urządzenie do precyzyjnego osadzania filtrów w końcówkach pipet

(57) Przedmiotem wynalazku jest urządzenie do precyzyjnego osadzania filtrów w końcówkach pipet w procesie elastycznej automatyzacji wytwarzania sprzętu medycznego. Urządzenie do precyzyjnego osadzania filtrów w końcówkach pipet składa się z następujących zespołów funkcjonalnych: stołu bazowego (1) o konstrukcji nośnej zbudowanej z profili aluminiowych zaopatrzonego w blat bazowy (2) najkorzystniej z nierdzewnej płyty do którego zamocowany jest cylindryczny podajnik wibracyjny (3) z wymiennym zasobnikiem (6) połączony torem doprowadzającym z grzebieniowym układem separacyjnym (7) z zespołem buforu wejściowego stosu tacek z końcówkami połączonego funkcjonalnie z zespołem pobierania przenoszenia i umieszczania pojedynczych tacek w gnieździe bazowym przy czym moduł pneumatyczny wielopozycyjny wyposażony jest w wymienne gniazda bazowe pojedynczych

tacek, ponadto urządzenie posiada zespół przenoszenia (12) filtrów z chwytakiem podciśnieniowym wielofunkcyjnym (13) oraz zespół osadzania głębokościowego filtrów w końcówkach zaopatrzonego w wymienne czopy wciskającej oraz sprężony dociskacz (24) pakietu tacek z końcówkami połączony z zespołem kontroli obecności filtrów w końcówkach oraz dwuchwytkowy zespół zdejmowania pojedynczej tacki z końcówkami i przenoszenia jej na odpowiedni tor buforu wyjściowego z prawidłowo osadzonymi filtrami toru oraz usytuowanego równolegle toru braków, a ponadto urządzenie wyposażone jest w zestaw elementów zasilania pneumatycznego (nie pokazanych na rysunku) rozmieszczonych na płycie umocowanej pod blatem (2) stołu bazowego (1) przy czym opisany układ zespołów funkcjonalnych urządzenia połączony jest z wolno stojącą szafą sterowniczą z pulpitem sterującym zawierającą układ sterowania urządzenia oparty o mikroprocesorowy sterownik PLC współpracujący z aktywnym ekranem dotykowym oraz wielopozycyjny moduł pneumatyczny z własnym sterownikiem umożliwiającym swobodne programowanie jego pracy niezależnie od sterownika PLC.

(4 zastrzeżenia)



A1 (21) 378593 (22) 2005 12 29 8(51) G01N 33/00

(71) Akademia Rolnicza, Wrocław

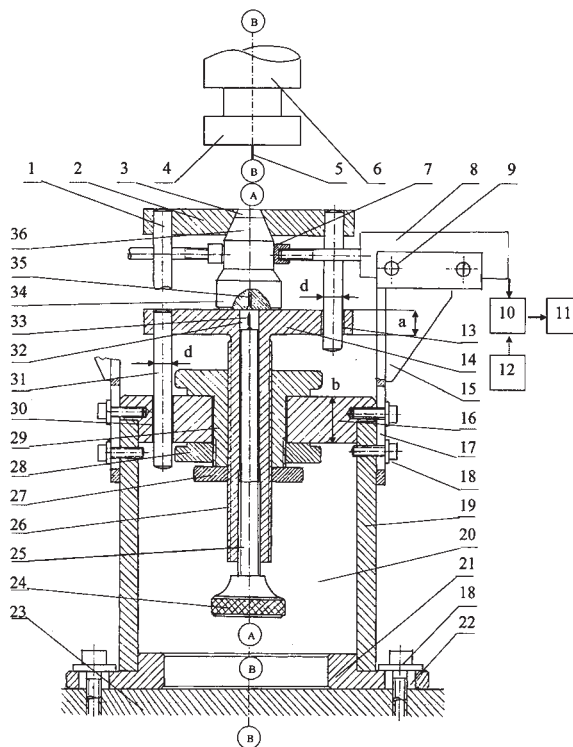
(72) Czachor Gabriel

(54) **Przyrząd do pomiaru odkształceń próbek, zwłaszcza z materiałów o budowie komórkowej**

(57) Przyrząd ma płytę dolną (21) z osadzonym na niej korpusem (19) zakończonym płytą górną (16) z nakrętkami regulacyjną (29) i kompensacyjną (28), w osi których umocowane jest wrzeciono (26) z przeciwnakrętką (27). W kanale przelotowym (32) umocowany jest przesuwne trzpień (25) z pokrętkiem (24) i igłą dolną (33). Na wrzeciono (26) zamocowany jest stolik (14), na którym zamocowany jest sworznie ustalający (31). Stolik (14) posiada otwory prowadzące (13), w których suwliwie usytuowane są sworznie centrujące (1) osadzone w płycie centrującej (2). Korpus (19) na

zewewnętrznej ścianie ma osadzone uchwyty (15) z wycięciami (17), z zamocowanymi zespołami pomiarowymi odkształceń poprzecznych, składającymi się z czujnika pomiarowego (8) i końcówki (7) współdziałającymi ze znanym system centralnej rejestracji i przetwarzania danych, składającym się z rejestratora (10) i komputera (11). Przyrząd posiada zestaw uzupełniający składający się z wzorca (34), półpiersi oraz elementu dociskowego (4) z igłą górną (5). Przyrząd, może znaleźć zastosowanie w laboratoriach, w których prowadzone są badania jakościowe produktów spożywczych, zwłaszcza badania cech wytrzymałościowych.

(7 zastrzeżeń)



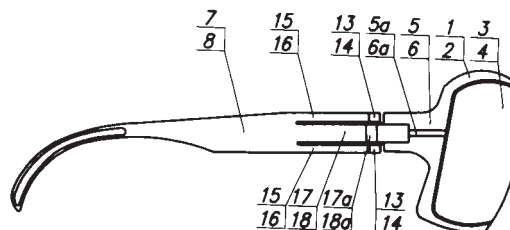
A1 (21) 371757 (22) 2004 12 15 8(51) G02C 5/00

(71) LIW-LEWANT Fabryka Wyrobów z Tworzyw Sztucznych Sp. z o.o. Zakład Pracy Chronionej, Bielawa
(72) Szwaczka Wałław

(54) **Oprawka metalowa do okularów**

(57) Oprawka metalowa do okularów zawiera kształtowe pierścienie (1, 2) z obsadami (5, 6), w których są wykonane podłużne otwory (5a, 6a) przelotowe na jednym końcu od strony soczewek (3, 4). Przedłużenia obsad (5, 6) stanowią łączniki zawierające po bokach czopy osadzone w gniazdach (13, 14), wykonanych w postaci tulejkowych zagięć na końcach płaskowników (15, 16). Pomiędzy płaskownikami (15, 16) są wykonane listwy sprężyste (17, 18) z gniazdami (17a, 18a), w których jest blokowane zamknięte położenie zauszników (7, 8). Płaskowniki (15, 16) i listwy (17, 18) łącznie z zausznikami (7, 8) stanowią jednolite dwa podzespoły, wykonane w całości z cienkiej blachy w procesie wykrawania. W takim samym procesie jest wykonany z cienkiej blachy podzespół, obejmujący kształtowe pierścienie (1, 2), obsady (5, 6) i łączniki.

(4 zastrzeżenia)



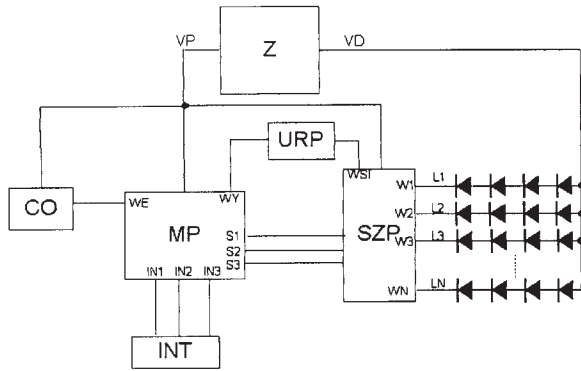
A1 (21) **371834** (22) 2004 12 20 8(51) **G05B 19/00**

- (71) Lubuskie Zakłady Aparatów Elektrycznych LUMEL S.A., Zielona Góra
- (72) Antoń Elżbieta, Tront Dariusz, Spociński Tomasz, Dudek Sebastian

(54) **Układ sterowania zespołami elementów znaku aktywnego**

(57) Wynalazek dotyczy układu sterowania zespołami elementów znaku aktywnego, w którym do pomiarowego wejścia (WE) mikroprocesora (MP) przyłączony jest blok czujnika oświetlenia (CO) generujący sygnał zależny od natężenia oświetlenia. Wyjście (WY) mikroprocesora (MP) podające sygnał prostokątny o współczynniku wypełnienia zależnym od zmierzonego sygnału połączone jest poprzez układ regulacji prądu (URP) blokiem sterowanych źródeł prądowych (SZP) sterowanym z wyjść (S1, S2, S3) mikroprocesora (MP) wyposażonego w interfejsowe wyjścia (IN1, IN2, IN3) połączone z interfejsem (INT). Do wyjść (W1, W2,...,WN) bloku sterowanych źródeł prądowych (SZP) dołączane są poszczególne zespoły (L1, L2, LN) elementów znaku aktywnego połączone z zasilaczem (Z).

(2 zastrzeżenia)



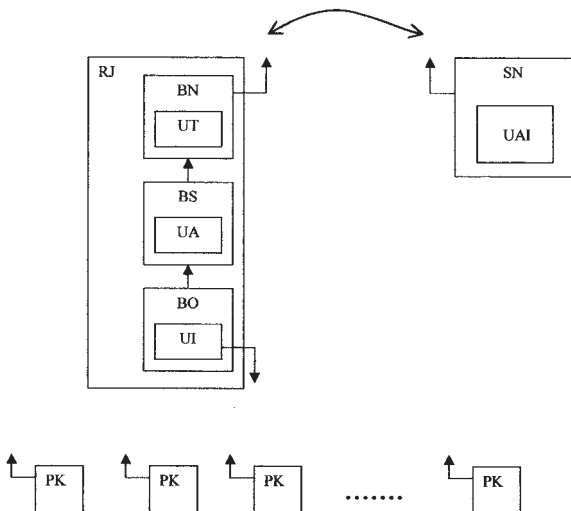
A1 (21) **371778** (22) 2004 12 16 8(51) **G07C 1/00**

G07C 9/00
G08B 25/10

- (75) Kaliński Ryszard, Szelig; Reszczyk Piotr, Wesoła; Stalewski Krzysztof, Warszawa

(54) **Sposób kontroli i rejestracji ruchu punktów i układ do kontroli rejestracji ruchu punktu pomiędzy dowolną liczbą punktów**

(57) Sposób kontroli i rejestracji przemieszczających się obiektów, polega na tym, że w trakcie przemieszczania się personel skanuje dane dotyczące co najmniej jednego punktu kontroli, gdy osiągnie punkt kontroli, a następnie przesyła się co najmniej dane dotyczące



punktu kontroli do stacji nadzorującej za pomocą fal elektromagnetycznych. Korzystnie przesyła się dane dotyczące punktu kontroli i inne dane takie jak przykładowo dane identyfikujące personel skanujący dane punktu kontroli. Układ do kontroli i rejestracji ruchu punktu pomiędzy dowolną liczbą punktów kontroli, mający co najmniej jeden punkt kontroli (PK), przenośny rejestrator (RI) stanowiący wyposażenie personelu, i stację nadzorującą (SN), w którym rejestrator (RI) zawiera blok odbiornika (BO), blok sterujący (BS) i blok nadajnika (BN), przy czym blok odbiornika (BO) zawiera układ identyfikacji (UI) punktów kontroli (PK), skanujący dane identyfikacyjne poszczególnych punktów kontroli (PK), blok sterujący (BS) zawiera układ analizy (UA) informacji, zaś blok nadajnika (BN) zawiera układ transmisji (UT) danych przesyłający dane do stacji nadzorującej (SN), a stacja nadzorująca (SN) zawiera układ analizy i identyfikacji (UAI) sygnałów przychodzących z rejestratorów (RI).

(21 zastrzeżeń)

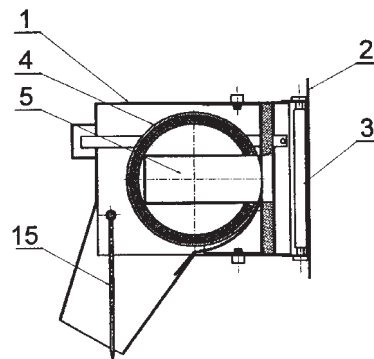
A1 (21) **371754** (22) 2004 12 15 8(51) **G07D 9/00**

- (71) Shibas Sp. z o.o., Łomża
- (72) Gross Alexander, IL; Mierzejewski Robert

(54) **Wrzutnia depozytowa bębnowa**

(57) We wrzutni depozytowej bębnowej kieszeń wrzutowa (5) jest zamknięta w swej tylnej końcowej części ścianką, zaś w osi bębna (4) osadzone jest koło zębate połączone z usytuowaną poziomo listwą zębatą.

(1 zastrzeżenie)



A1 (21) **371835** (22) 2004 12 20 8(51) **G08B 13/00**

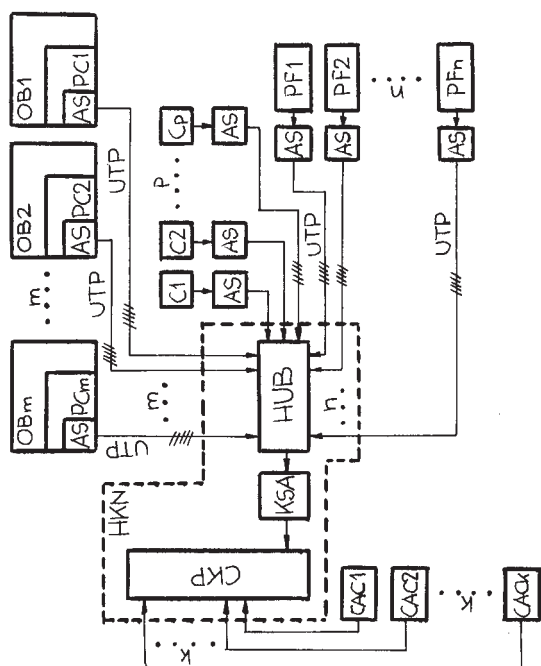
- (71) Uniwersytet Gdański, Gdańsk
- (72) Młodzianowski Janusz

(54) **Układ do zabezpieczenia pomieszczeń przed włamaniem i/lub sprzętu komputerowego przed kradzieżą**

(57) Wynalazek rozwiązuje zagadnienie opracowania nowego układu zabezpieczenia pomieszczeń przed włamaniem i/lub sprzętu komputerowego przed kradzieżą, przez połączenie funkcji lokalnego systemu alarmowego i funkcji lokalnej sieci komputerowej w jeden wspólny system komunikacyjno - nadzorczy dla odrębnego obiektu lub pomieszczenia lub sfery lub rejonu wyniesionego lub rejonu wydzielonego. Układ do zabezpieczenia pomieszczeń przed włamaniem i/lub sprzętu komputerowego przed kradzieżą, zawierający znaną dedykowaną kontrolno - pomiarową i sygnalizacyjno - alarmową centralkę, sprzężoną z licznymi znanymi czujnikami stanu oraz mający liczne komputery i współpracujący z nimi peryferyjny sprzęt komputerowy skojarzone za pośrednictwem znanego rozgałęźnika sieciowego typu HUB w strukturalną sieć przy pomocy torów kablowych typu skrętka UTP charakterystyczny tym że każdy z jego licznymi w liczbie (m) komputerów, odpowiednio (PC1, PC2...PCm), znajdujący się w odrębnym obiekcie lub w pomieszczeniu lub w sferze lub w rejonie wyniesionym lub rejonie wydzielonym, odpowiednio (OB1, OB2...OBm), jest zaopatrzony w indywidualny adapter sieciowy (AS) jego lokalnej karty sieciowej i po przez ten adapter dołączony kablówką skrętką (UTP) do wspólnego rozgałęźnika sieciowego (HUB) do którego są również dołączone indywidualnymi lub wspólnymi skrętkami

sieciowymi (UTP) po przez indywidualne adaptery sieciowe (AS), liczne w liczbie (n) peryferyjne urządzenia komputerowe odpowiednio (PF1, PF2...PFn). Tak zestawiona strukturalna sieć komputerowa, jest jej wspólnym rozgałęźnikiem sieciowym (HUB), po przez interfejs adaptacyjny (KSA) dołączona do dedykowanej kontrolno - pomiarowej i sygnalizacyjno - alarmowej centrali (CKP), mającej przyłączone liczne w liczbie (k) czujniki sygnalizacyjno - alarmowe stanu odpowiednio (CAC1, CAC2...CACk). Przynajmniej jedna para przewodów komunikacyjnych łączących komputery odpowiednio (PC1, PC2...PCm) i urządzenia peryferyjne odpowiednio (PF1, PF2...PFn), jest dołączona przez adaptacyjną kartę sieciową (KSA) do dedykowanej kontrolno - pomiarowej i sygnalizacyjno - alarmowej centrali (CKP). Do wspólnego rozgałęźnika sieciowego (HUB) są dodatkowo dołączone liczne w liczbie (p) czujniki alarmowe stanu odpowiednio (C1, C2...Cp), z których każdy jest zaopatrzony w indywidualny adapter sieciowy (AS). Połączone ze sobą wspólny rozgałęźnik sieciowy (HUB), jego adaptacyjna karta sieciowa (KSA) oraz dedykowana kontrolno-pomiarowa i sygnalizacyjno-alarmowa centrala (CKP), tworzą sieciowy rozgałęźnik komunikacyjno-nadzorczy (HKN).

(6 zastrzeżeń)



A1 (21) 371831 (22) 2004 12 20 8(51) G09B 19/06

(75) Horyza Agnieszka, Krotoszyn

(54) Sposób nauki języków obcych, zwłaszcza języka angielskiego

(57) Sposób nauki języków obcych, zwłaszcza języka angielskiego, zawiera program, składający się z poszczególnych bloków tematycznych, realizowanych za pomocą nośników przekazu, natomiast w każdym z oddzielnych bloków, dotyczących określonego tematu, pewien zasób słów przekazuje się dzieciom za pomocą krótkich scenek. Jako bloki tematyczne wykorzystuje się dostosowane wcześniej treściowo adaptacje bajek i baśni, przy czym adaptację każdej z bajek lub baśni przyporządkowuje się jednemu blokowi tematycznemu programu nauczania lub jego zamkniętemu rozdziałowi, natomiast każdą z bajek lub baśni albo ich zamkniętą część kończy się graficzną ilustracją stanowiącą instrukcję wykorzystania poznanego zasobu słów lub zwrotów w codziennej komunikacji, poza tym część każdej kolejnej bajki lub baśni stanowi połączenie nowowprowadzanych słówek lub treści gramatycznych ze słówkami i treściami gramatycznymi, wprowadzanymi w poprzedzającym lub poprzedzających ją blokach tematycznych programu nauczania.

(5 zastrzeżeń)

A1 (21) 378588 (22) 2005 12 29

8(51) G09B 21/00
G01D 7/12

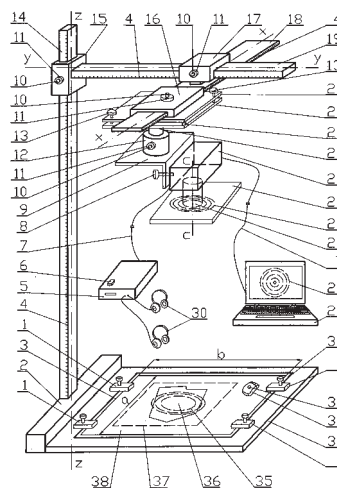
(71) Akademia Rolnicza, Wrocław

(72) Kuchmister Janusz, Krzywicka-Blum Ewa

(54) Urządzenie do kodowania i dekodowania testów sonorycznych

(57) Urządzenie ma na pulpicie (34) umieszczone zwierciadło (37) z naniesioną siatką ustawczą (35) i wodzik (33) z punktem świetlnym (32). Na pulpicie (34) osadzona jest prowadnica pionowa (14), wyposażona w suwak pionowy (15), który ma zamocowaną prowadnicę podłużną (19) z suwakiem podłużnym (17), który połączony jest z prowadnicą poprzeczną (18). Prowadnica poprzeczna (18) posiada suwak poprzeczny (16) z płytką górną (20) wyposażoną w śruby poziomicujące (13) i przegub (22). Płytkę dolną (21) ma przytwierdzony trzpień (23), z tuleją (12) i wspornikiem kątowym (9) do którego ma przymocowaną kamerę cyfrową (24), połączoną przewodami (7) z System Centralnej Rejestracji i Przetwarzania Danych (5) i z komputerem (29). Kamera cyfrowa (24) ma do obiektu (27) przymocowany zestaw ustawczy (25) z siatką orientującą (26). Urządzenie, może być wykorzystywane do kodowania i dekodowania modeli kartograficznych, grafiki użytkowej i artystycznej, rysunków konturowych, deseniowych, technicznych oraz rysunków rzeczywistych modeli obiektów inżynierskich.

(13 zastrzeżeń)



A1 (21) 378589 (22) 2005 12 29

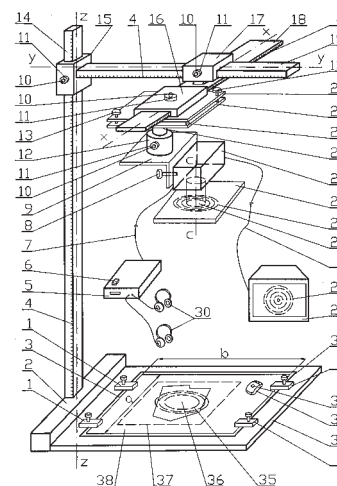
8(51) G09B 21/00
G01D 7/12

(71) Akademia Rolnicza, Wrocław

(72) Kuchmister Janusz, Krzywicka-Blum Ewa

(54) Urządzenie do dekodowania testów sonorycznych

(57) Urządzenie ma na pulpicie umieszczone zwierciadło z naniesioną siatką ustawczą oraz wodzik (33) z punktem świetlnym (32).



Na pulpicie osadzona jest prowadnica pionowa (14), wyposażona w suwak pionowy (15), który ma zamocowaną prowadnicę podłużną (19) z suwakiem podłużnym (17), który połączony jest z prowadnicą poprzeczną (18). Prowadnica poprzeczna (18) posiada suwak poprzeczny (16) z płytką górną (20) wyposażoną w śruby poziomujące (13), i przegub (22). Płytkę dolną (21) ma przytwierdzony trzpień (23) z tuleją (12) i wspornikiem kątowym, do którego ma przymocowaną kamerą cyfrową (24), połączoną przewodami (7) z System Centralnej Rejestracji i Przetwarzania Danych (5) i z monitorem (29). Kamera cyfrowa (24) ma do obiektywu (27) przymocowany zestaw ustawczy (25) z siatką orientującą (26). Urządzenie, może być wykorzystywane do dekodowania modeli kartograficznych, grafiki użytkowej i artystycznej, rysunków konturowych, deseniowych, technicznych oraz rysunków rzeczywistych modeli obiektów inżynierskich.

(13 zastrzeżeń)

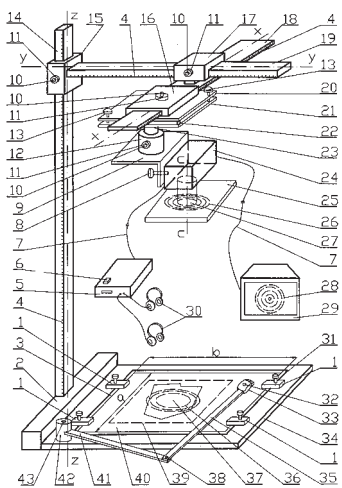
A1 (21) 378590 (22) 2005 12 29 8(51) G09B 21/00 G01D 7/12

(71) Akademia Rolnicza, Wrocław
(72) Kuchmister Janusz

(54) **Urządzenie do odsłuchiwania testów sonorycznych**

(57) Urządzenie ma na pulpicie (34) umieszczone zwierciadło (39) z naniesioną siatką ustawczą oraz ma zamocowany prostowód (41) z wodzikiem (33) z punktem świetlnym (32). Na pulpicie (34) osadzona jest prowadnica pionowa (14), wyposażona w suwak pionowy (15), który ma zamocowaną prowadnicę podłużną (19) z suwakiem podłużnym (17), który połączony jest z prowadnicą poprzeczną (18). Prowadnica poprzeczna (18) posiada suwak poprzeczny (16) z płytką górną (20) wyposażoną w śruby poziomujące (13) i przegub (22). Płytkę dolną (21) ma przytwierdzony trzpień (23), z tuleją (12) i wspornikiem kątowym (9) do którego ma przymocowany monitor, połączoną przewodami (7) z System Centralnej Rejestracji i Przetwarzania Danych (5) i z komputerem. Monitor ma do obiektywu (27) przymocowany zestaw ustawczy (25) z siatką orientującą (26). Urządzenie, może być wykorzystywane do tworzenia i odsłuchiwanie modeli kartograficznych, grafiki użytkowej i artystycznej, rysunków konturowych, deseniowych, technicznych oraz rysunków rzeczywistych modeli obiektów inżynierskich.

(13 zastrzeżeń)



A1 (21) 378591 (22) 2005 12 29 8(51) G09B 21/00 G01D 7/12

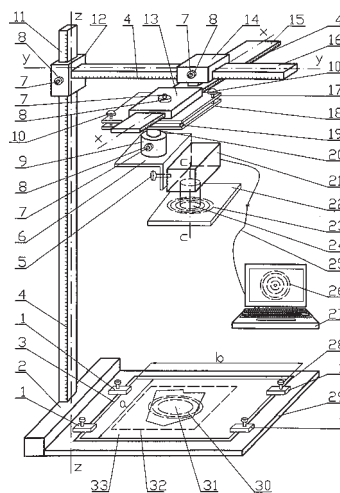
(71) Akademia Rolnicza, Wrocław
(72) Kuchmister Janusz

(54) **Urządzenie do tworzenia testów sonorycznych**

(57) Urządzenie ma na pulpicie (29) umieszczone, zwierciadło (32) z naniesioną siatką ustawczą (30) i osadzona jest prowadnica

pionowa (11), wyposażona w suwak pionowy (12), który ma zamocowaną prowadnicę podłużną (16) z suwakiem podłużnym (14), który połączony jest z prowadnicą poprzeczną (15). Prowadnica poprzeczna (15) posiada suwak poprzeczny (13) z płytką górną (17) wyposażoną w śruby poziomujące (10) i przegub (19). Płytkę dolną (18) ma przytwierdzony trzpień (20) z tuleją (9) i wspornikiem kątowym (6), do którego ma przymocowaną kamerą cyfrową (21), połączoną przewodem (25), z komputerem (27). Kamera cyfrowa (21) ma do obiektywu (24) przymocowany zestaw ustawczy (22) z siatką orientującą (23). Urządzenie, może być wykorzystywane do tworzenia sonorycznych modeli kartograficznych, grafiki użytkowej i artystycznej, rysunków konturowych, deseniowych, technicznych oraz rysunków rzeczywistych modeli obiektów inżynierskich.

(13 zastrzeżeń)

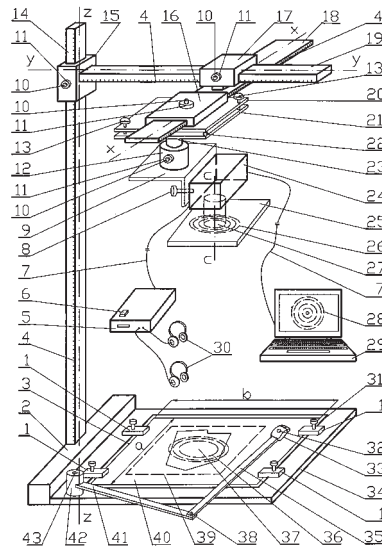


A1 (21) 378592 (22) 2005 12 29 8(51) G09B 21/00 G01D 7/12

(71) Akademia Rolnicza, Wrocław
(72) Kuchmister Janusz

(54) **Urządzenie do tworzenia i odsłuchiwania testów sonorycznych**

(57) Urządzenie ma na pulpicie (34) umieszczone zwierciadło (39) z naniesioną siatką ustawczą oraz ma zamocowany prostowód (41) z wodzikiem (33) z punktem świetlnym (32). Na pulpicie (34) osadzona jest prowadnica pionowa (14), wyposażona w suwak pionowy (15), który ma zamocowaną prowadnicę podłużną (19) z suwakiem podłużnym (17), który połączony jest z prowadnicą poprzeczną (18). Prowadnica poprzeczna (18) posiada suwak poprzeczny (16) z płytką górną (20) wyposażoną w śruby poziomujące (13) i przegub (22). Płytkę dolną (21) ma przytwierdzony



trzczeń (23) z tuleją (12) i wspornikiem kątowym (9) do którego ma przymocowaną kamerę cyfrową (24), połączoną przewodami (7) z System Centralnej Rejestracji i Przetwarzania Danych (5) i z komputerem (29). Kamera cyfrowa (24) ma do obiektywu (27) przymocowany zestaw ustawczy (25) z siatką orientującą (26). Urządzenie, może być wykorzystywane do tworzenia i odsłuchiwania modeli

kartograficznych, grafiki użytkowej i artystycznej, rysunków konturowych, deseniowych, technicznych oraz rysunków rzeczywistych modeli obiektów inżynierskich.

(13 zastrzeżeń)

DZIAŁ H

ELEKTROTECHNIKA

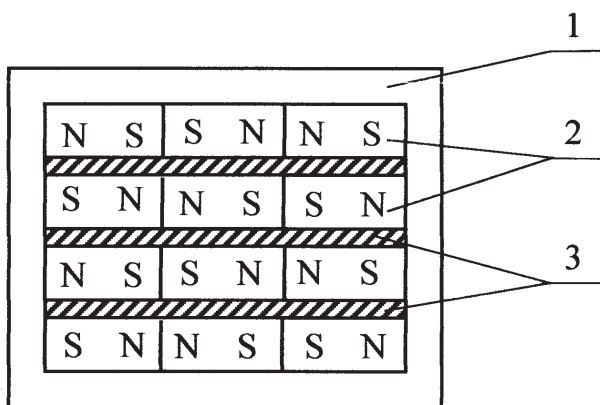
A1 (21) 371818 (22) 2004 12 17 8(51) H01F 7/02

(75) Dżimiński Henryk, Wrocław; Lang Adrian, Gorzupia

(54) Urządzenie z magnesami trwałymi

(57) Urządzenie ma co najmniej dwa magnesy trwałe (2), pomiędzy którymi umieszczona jest co najmniej jedna przekładka (3), wykonana z materiału niemagnetycznego albo ferromagnetycznego. Ponadto magnesy trwałe (2), przedzielone przekładkami (3), są umieszczone na płaskiej płycie (1) tak, że bieguny różnoimienne magnesów trwałych (2) przedzielone przekładkami (3) są rozmieszczone na przemian, natomiast magnesy trwałe (2) ułożone wzdłuż przekładek (3) zestawione są biegunami jednoimiennymi.

(12 zastrzeżeń)



A1 (21) 378476 (22) 2005 12 19 8(51) H01H 23/16

(31) 04 200403073 (32) 2004 12 23 (33) ES

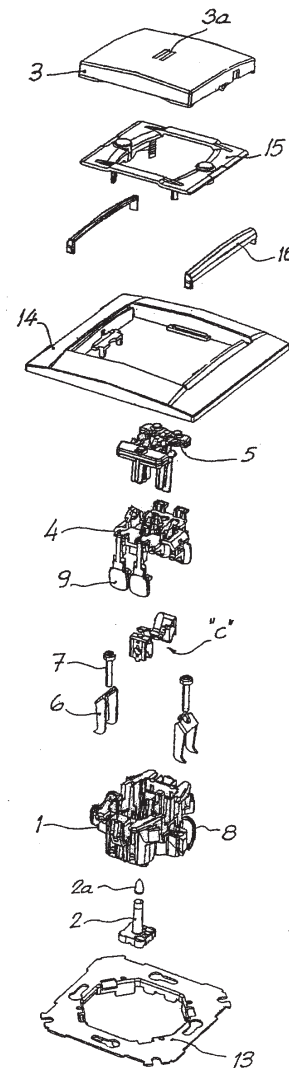
(71) SIMON S. A., Barcelona, ES

(72) Aubert Capella Joaquin

(54) Wielofunkcyjny przełącznik elektryczny ścienny

(57) Wielofunkcyjny przełącznik elektryczny ścienny, wyposażony jest w korpus (1), w którego wnęce są umieszczane różne kombinacje zestyków (C) do użytkowania przełącznika w różnych jego konfiguracjach, w postaci wyłącznika pojedynczego, wyłącznika podwójnego dwudrogowego, wyłącznika dwuobwodowego dwudrogowego, wyłącznika krzyżowego i wyłącznika przyciskowego, albo też wyłącznika pojedynczego podświetlanego, wyłącznika podwójnego podświetlanego, oraz wyłącznika przyciskowego podświetlanego. Zewnętrzny człon uruchamiający (3) jest pojedynczy albo podwójny, względnie dla konfiguracji z podświetlaniem jest zaopatrzony w przeziernik (3a). Przełącznik jest również wyposażony w boczne zaczepy (6) mocujące go we wnęce ściany, w boczne klawisze (9), umożliwiające szybkie łączenie przewodów elektrycznych, w zewnętrznej ramkę (14) i w pośrednią ramkę mocującą (15), oraz w boczne elementy pośrednie (18), usytuowane na krawędziach otworu zewnętrznej ramki (14), których barwa wskazuje na zastosowanie przełącznika.

(14 zastrzeżeń)



A1 (21) 378612 (22) 2005 12 30 8(51) H01M 10/00

H02J 7/04

(71) Instytut Łączności, Warszawa

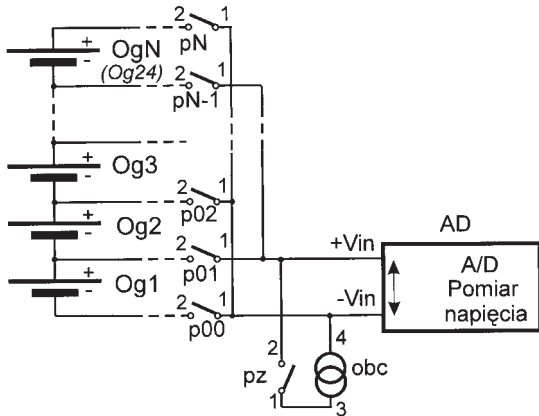
(72) Godlewski Paweł, Kobus Ryszard, Mąkosza Zbigniew, Niechoda Kazimierz, Olechowski Krzysztof

(54) Układ do wyrównywania napięć ogniw baterii akumulatorów zwłaszcza dla siłowni telekomunikacyjnych prądu stałego

(57) Układ do wyrównywania napięć ogniw baterii akumulatorów zwłaszcza dla siłowni telekomunikacyjnych prądu stałego

przeznaczony jest do stosowania zwłaszcza w siłowniach telekomunikacyjnych prądu stałego. W układzie minus ogniwa pierwszego (- Og1) łączy się z zestykiem zwiernym (2) przekaźnika zerowego (p00), plus ogniwa pierwszego (+ Og1) połączony z minusem ogniwa drugiego (- Og2) łączy się z zestykiem zwiernym (2) przekaźnika pierwszego (p01), i tak dalej odpowiednio, a plus ogniwa ostatniego (+ OgN) tej baterii łączy się z zestykiem zwiernym (2) przekaźnika ostatniego (pN) z kolei zestyki „ruchome” (1) przekaźników o numerach parzystych (p00, p02, ...pN) łączą się ze sobą i z wejściem ujemnym (-Vin) układu pomiaru napięcia (AD).

(1 zastrzeżenie)



A1 (21) 371711 (22) 2004 12 13

8(51) H01P 1/10
H01P 1/00

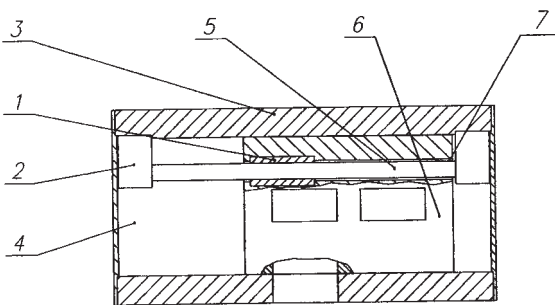
(71) Przemysłowy Instytut Telekomunikacji, Warszawa

(72) Jankowski Andrzej

(54) **Przełącznik mikrofalowy**

(57) Przełącznik mikrofalowy przeznaczony do przełączania anteny na sztuczne obciążenie radarów znacznie upraszcza konstrukcję i pozwala na zmniejszenie oporów ruchu. W prostopadłościennym otworze (4) korpusu falowodów zewnętrznych (3) zamontowany przesuwnie korpus falowodów wewnętrznych (6) ułożyskowany jest za pomocą dwóch prowadnic prętowych (5) osadzonych na elemencie wiążącym (2) w tulejach łożyskowych (8) usytuowanych w otworach (7) korpusu falowodów wewnętrznych (6).

(1 zastrzeżenie)



A1 (21) 371889 (22) 2004 12 22

8(51) H01P 1/10

(71) Przemysłowy Instytut Telekomunikacji, Warszawa

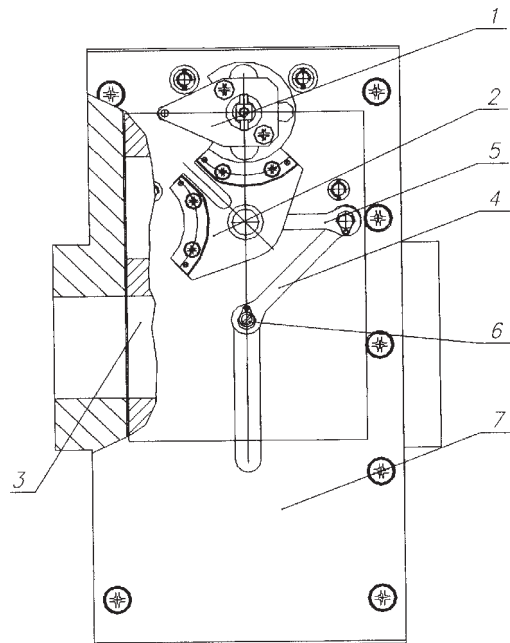
(72) Jankowski Andrzej

(54) **Przełącznik falowodowy**

(57) Przełącznik falowodowy przeznaczony do przełączania energii mikrofalowej nadajnika z anteny na sztuczne obciążenie we współczesnych urządzeniach radiolokacyjnych. Przesuw korpusu falowodów wewnętrznych (3) powodowany jest przez obrót wycinka mechanizmu krzyża maltańskiego (2), zaś samo przesunięcie zrealizowane jest poprzez ruch posuwisty jednego kranca ciągną (4) połączonego z korpusem falowodów wewnętrznych (3), którego drugi kraniec połączony jest ze stałym ramieniem (5) zamocowanym do wycinka mechanizmu krzyża maltańskiego (2). Obrót

w oba położenia krzyża maltańskiego (2) realizowany jest poprzez kątowy obrót elementu napędowego (1).

(1 zastrzeżenie)



A1 (21) 371857 (22) 2004 12 21

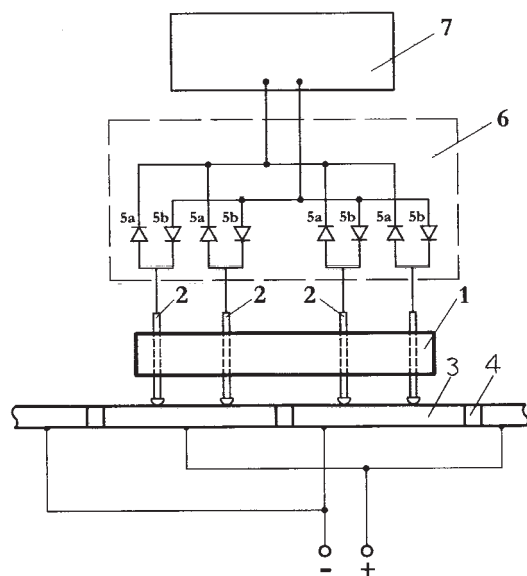
8(51) H01R 41/00
B60L 5/00

(75) Surowiec Bogdan, Bolszewo

(54) **Powierzchniowy zestyk ślizgowy**

(57) Powierzchniowy zestyk ślizgowy składający się ze styków ślizgowych (2) wyposażonych w układ prostowniczy (6) i z powierzchni zasilającej (3, 4) połączonej ze źródłem energii elektrycznej, umożliwia ciągłe zasilanie odbiornika (7) prądem stałym niezależnie od kierunku ruchu względem powierzchni zasilającej. Powierzchniowy zestyk ślizgowy przeznaczony jest do pojazdów mechanicznych nie posiadających własnego źródła energii i korzystających z energii pobieranej z płaskiej powierzchni zasilającej, po której się poruszają.

(1 zastrzeżenie)



A1 (21) 371825 (22) 2004 12 20

8(51) H02J 9/06

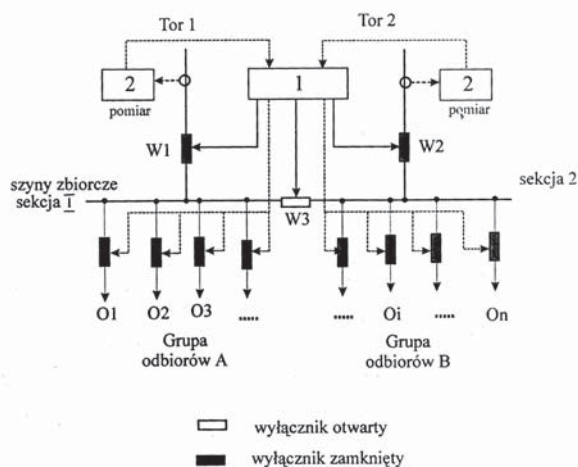
(71) Politechnika Poznańska, Poznań

(72) Hoppel Witold, Lorenz Józef

(54) Sposób i układ do sterowania zasilaniem odbiorników elektrycznych, przyłączonych do szyn zbiorczych stacji energetycznej

(57) W jednej z odmian sposób sterowania zasilaniem odbiorników elektrycznych, przyłączonych do szyn zbiorczych stacji energetycznej, polegający na przełączaniu danej sekcji odbiorników, w przypadku zaniku napięcia zasilania, do aktywnych szyn zbiorczych innej sekcji, charakteryzuje się tym, że w torach zasilających poszczególne sekcje odbiorników mierzy się ciągle chwilowe obciążenia prądowe sekcji, po czym, za pośrednictwem układu automatyki SZR (1), szacuje się chwilowe rezerwy obciążeniowe w poszczególnych sekcjach, zaś w przypadku zaniku napięcia zasilania w danej sekcji, odbiorniki tej sekcji przyłączają się do aktywnych szyn zbiorczych innej sekcji, przy czym przed przełączeniem dokonuje się selekcji sterujących wyłączników w obydwu sekcjach według hierarchii ich ważności tak, aby po rekonfiguracji nie przekroczyć progowej wartości obciążeniowej sekcji. W jednej z odmian układ sterowania zasilaniem odbiorników elektrycznych, przyłączonych do szyn zbiorczych stacji energetycznej, która jest wyposażona w układ samoczynnego załączania rezerwy SZR, z wyjściami przyłączonymi do wejść sterujących wyłączników głównych i sekcyjnych, przy czym szyny zbiorcze, za pośrednictwem wyłączników sekcyjnych, są podzielone na sekcje, charakteryzuje się tym, że jest dodatkowo wyposażony w zainstalowane w torach zasilających stację, powyżej wyłączników głównych (W1, W2), urządzenia pomiarowe (2), do ciągłego pomiaru chwilowych obciążeń poszczególnych sekcji, przy czym wyjścia układów pomiarowych (2) są przyłączone do wejść układu SZR (1), którego dodatkowe wyjścia sterujące są przyłączone do wejść sterujących załączeniem odbiorników (O_1, \dots, O_n).

(4 zastrzeżenia)



A1 (21) 378611 (22) 2005 12 30

8(51) H02M 7/757
H02J 7/10

(71) Instytut Łączności, Warszawa

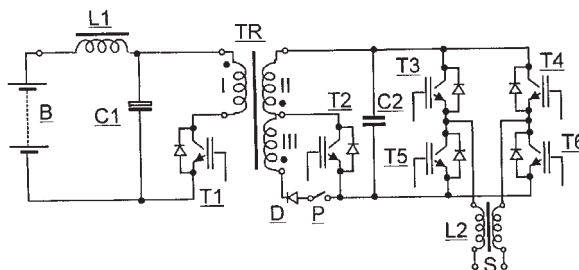
(72) Godlewski Paweł, Kobus Ryszard, Kunert Tadeusz

(54) Układ przetwornicy rewersyjnej dwutaktowej DC/AC

(57) Przedmiotem wynalazku jest układ przetwornicy rewersyjnej dwutaktowej DC/AC, który ma zastosowanie do bezstratnego kontrolnego ładowania i rozładowywania baterii akumulatorów z wykorzystaniem napięcia sieci elektroenergetycznej i dołączonych do niej odbiorów energii, w urządzeniach przeznaczonych dla siłowni telekomunikacyjnych prądu stałego i UPS. W układzie obwód baterijny (B) połączony jest z uzwojeniem pierwszym (I) transformatora izolująco-dopasowującego (TR) poprzez klucz tranzystorowo-diodowy pierwszy (T1), przy czym pomiędzy baterią (B),

a uzwojeniem pierwszym (I) transformatora izolująco-dopasowującego (TR) włączony jest filtr składający się z dławika (L1) i kondensatora (C1), natomiast uzwojenie drugie (II) transformatora izolująco-dopasowującego (TR1) połączone jest z kondensatorem wygładzającym (C2) poprzez klucz tranzystorowo-diodowy drugi (T2).

(2 zastrzeżenia)



A1 (21) 371828 (22) 2004 12 20

8(51) H02P 6/20
H02P 6/24

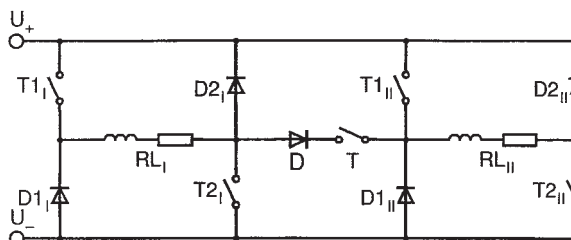
(71) Politechnika Opolska, Opole

(72) Tomczewski Krzysztof, Witkowski Andrzej

(54) Układ zasilania zwiększający szybkość zmian natężenia prądu w obwodzie RL i sposób sterowania układem zasilania zwiększającym szybkość zmian natężenia prądu w obwodzie RL

(57) Układ zasilania zwiększający szybkość zmian natężenia prądu w obwodzie RL charakteryzuje się tym, że jako element nie przewodzący wstecznie stosowany jest klucz blokujący wstecznie (DT), korzystnie zawór (D) połączony szeregowo z kluczem (T). Sposób sterowania układem zasilania zwiększającym szybkość zmian natężenia prądu w obwodzie RL charakteryzuje się tym, że klucze blokujące wstecznie (DT) łączące sekcje obwodu RL włącza się najpóźniej przy zmianie konfiguracji sekcji obwodu RL z równoległej na szeregową, a wyłącza jednocześnie z kluczem (T1) podłączonym do początku pierwszej sekcji obwodu RL i z kluczem (T2_N) podłączonym do końca ostatniej sekcji obwodu RL.

(3 zastrzeżenia)



A1 (21) 371712 (22) 2004 12 13

8(51) H03M 1/20

(71) Przemysłowy Instytut Telekomunikacji, Warszawa

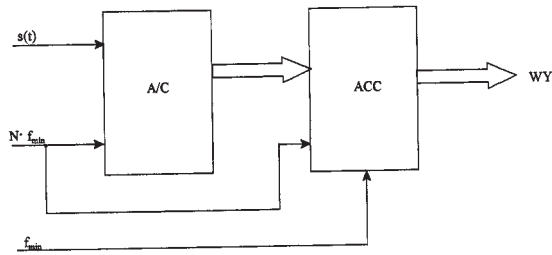
(72) Łabudziński Aleksander

(54) Sposób zwiększenia rozdzielczości procesu konwersji analogowo-cyfrowej sygnałów pasmowych

(57) Przedmiotem wynalazku jest sposób, który zwiększa rozdzielczość przetwarzania analogowego sygnału pasmowego poprzez N-krotne zwiększenie (względem minimalnej jednoznacznej częstotliwości jego próbkowania) częstotliwości próbkowania sygnału analogowego, wykorzystując technologiczne właściwości współczesnych konwerterów analogowo-cyfrowych i filtrację decymacyjną strumienia danych wyjściowych konwertera analogo-cyfrowego. Sygnał analogowy (s(t)) poddaje się próbkowaniu w konwerterze analogowo-cyfrowym (A/C) z częstotliwością N-krotnie większą od minimalnej jednoznacznej częstotliwości

próbkowania (f_{min}), przy czym strumień próbek wyjściowych przetwornika analogowo-cyfrowego (A/C) akumuluje się cyklicznie w akumulatorze (ACC), którego sygnał wyjściowy (WY) synchronizuje się minimalną, jednoznaczną częstotliwością próbkowania (f_{min}).

(1 zastrzeżenie)



A1 (21) 371890 (22) 2004 12 22

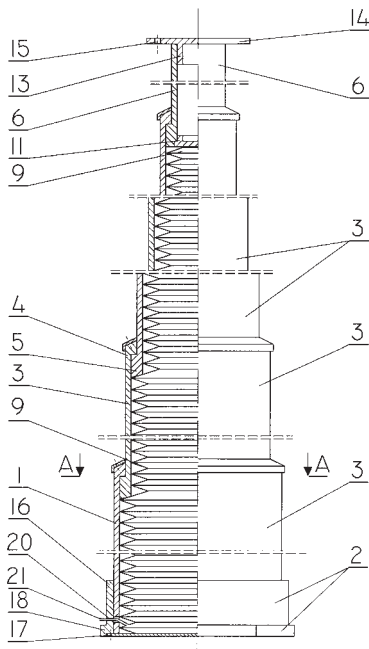
8(51) H04Q 1/08
E04H 12/00

(71) Instytut Elektrotechniki, Warszawa
(72) Paściak Grzegorz, Jerzmański Daniel,
Traczewski Andrzej, Mundzia Bogumił

(54) Teleskopowy maszt kompozytowy

(57) Maszt oparty jest na podstawie (2), na której osadzony jest pierwszy segment (1) stacjonarny, a następnie związane z nim dalsze wysuwane pośrednie segmenty (3). Ostatni segment (6) jest nośnikiem stolika (14) przeznaczonego do montażu na nim wynoszonych urządzeń. Poszczególne segmenty (1, 3, 6) są wyposażone w elementy, ograniczające zakres ich wysuwu (4, 5) i obrotu. We wnętrzu kompozytowych segmentów masztu umieszczone jest wielocłonowy mieszek, wykonany z elastycznego materiału, przy czym liczba członów (9) mieszka jest o jeden niniejsza od liczby segmentów (1, 3, 6) masztu, zaś denko ostatniego członu (9) mieszka przylega do denka (11) ostatniego segmentu (6) masztu. W najniższej części pierwszego członu (9) mieszka jest ulokowany powietrzny wentyl (21), przechodzący na wylot przez podstawę (2) masztu, przeznaczony do połączenia ze źródłem sprężonego powietrza.

(5 zastrzeżeń)



A1 (21) 371748 (22) 2004 12 14

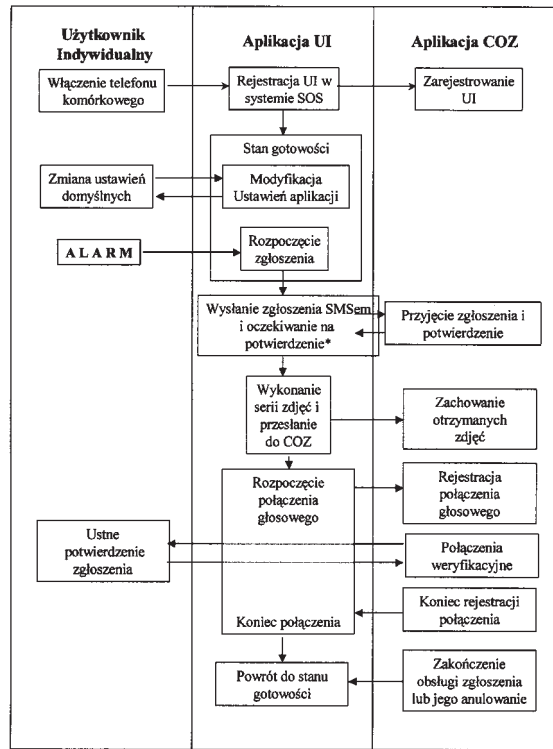
8(51) H04Q 7/00

(75) Witkowski Witold, Nowe Dąbie

(54) Sposób ochrony osobistej i System Ochrony Osobistej

(57) Przedmiotem wynalazku jest sposób ochrony osobistej i system ochrony osobistej polegający na zapewnieniu ochrony i pomocy osobom będącym ofiarami bądź świadkami napadów i innych przestępstw, wykorzystujący aparaty telefonii komórkowej, system telefonii komórkowej, specjalne oprogramowanie automatyzujące wezwanie pomocy (aplikacja użytkownika indywidualnego - AplikacjaUI i integrujące dane (aplikacja centrum obsługi zdarzeń - AplikacjaCOZ) oraz patrole agencji ochrony otrzymujące zintegrowane informacje o zagrożeniu i położeniu osoby zagrożonej z centrum monitoringu.

(21 zastrzeżeń)



A1 (21) 371817 (22) 2004 12 17

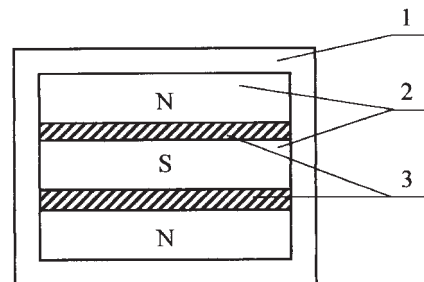
8(51) H05B 6/02
H01F 7/02

(75) Dymiński Henryk, Wrocław; Lang Adrian, Gorzupia

(54) Sposób wytwarzania strumienia magnetycznego

(57) Wynalazek dotyczy sposobu wytwarzania strumienia magnetycznego, przeznaczonego zwłaszcza do indukcyjnego ogrzewania mediów. Sposób polega na tym, że generuje się silne strumienie magnetyczne emitowane wzdłuż płaszczyzn styku układu, co najmniej dwóch magnesów (2) z co najmniej jedną zaporą (3), przedzielającą bieguny różnoimienne tych magnesów, poprzez wprawianie układu w ruch obrotowy, wahadłowy lub posuwisto-zwrotny. Przy czym zapory (3) tworzy się z materiału niemagnetycznego lub ferromagnetycznego.

(4 zastrzeżenia)



II. WZORY UŻYTKOWE

DZIAŁ A

PODSTAWOWE POTRZEBY LUDZKIE

U1 (21) 115202 (22) 2004 12 23 8(51) A01D 34/00

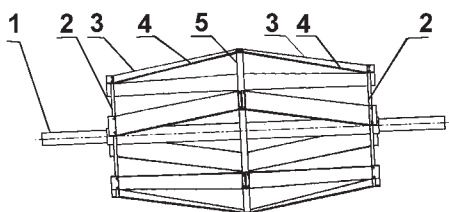
(71) Akademia Techniczno-Rolnicza
im. J. J. Śniadeckich, Bydgoszcz

(72) Bochat Andrzej

(54) **Bębnowy zespół tnący**

(57) Przedmiotem wzoru użytkowego jest bębnowy zespół tnący, przeznaczony do cięcia materiału roślinnego, zwłaszcza roślin żdźbłowych i łodygowych na sieczkę. Bębnowy zespół tnący składający się z wału, na którym osadzone są pionowe tarcze z nożami znamieny tym, że składa się z trzech tarcz pionowych (2) i (5) z których tarcza środkowa (5) ma średnicę większą, od tarcz (2), zaś na ich krawędziach osadzone są rozłącznie w układzie V noże prostoliniowe (3) z krawędziami tnącymi (4), przy czym tarcze zewnętrzne (2) usytuowane są symetrycznie w stosunku do tarczy środkowej (5).

(1 zastrzeżenie)



U1 (21) 115191 (22) 2004 12 17 8(51) A01D 76/00

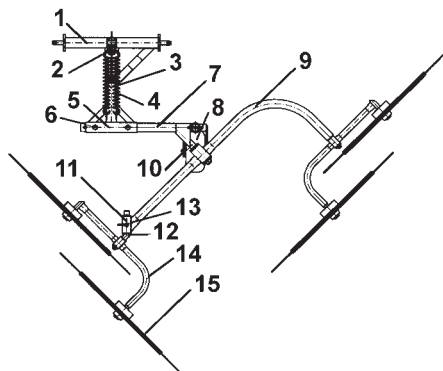
(71) Szkoła Główna Gospodarstwa Wiejskiego, Warszawa

(72) Gach Stanisław, Jagiełło Przemysław

(54) **Maszyna do odwracania
i zgrabiania podsuszanej zielonki**

(57) Maszyna do odwracania i zgrabiania podsuszanej zielonki składająca się z ramy roboczej (9) na końcach, której zamocowane są ramki (14) z kołami roboczymi (15) charakteryzuje się tym, że rama robocza (9) zamocowana jest wahliwie na czopie (10) przymocowanym do przesuwnej belki (7) umocowanej w obejmie (5). Do ramy roboczej (9) zamocowana jest tuleja (11) z osią wykorbioną (12) ustaloną sworzniem (13). Do przesuwnej belki (7) zamocowane jest koło podporowe (8).

(1 zastrzeżenie)



U1 (21) 115198 (22) 2004 12 20 8(51) A01K 39/00

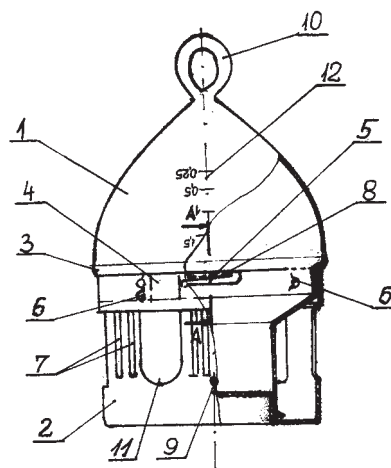
(71) Kuźnik Maciej i Mielniaczyk Alojzy S.C. Zakład
Produkcjno-Handlowo-Usługowy MAX-PLAST,
Rogów

(72) Kuźnik Maciej, Mielniaczyk Alojzy

(54) **Poidło**

(57) Przedmiotem wzoru użytkowego jest poidło dla ptactwa, zwłaszcza dla gołębi. Poidło dla ptactwa składające się ze zbiornika głównego, którego górna część ma kształt kopuły przechodzącej w cylinder poprzez część stożkową i walcową oraz cylindrycznego zbiornika dolnego z wklęsłym dnem i otworami na cylindrycznej poboczniczy, przy czym na wierzchołku zbiornika górnego ukształtowane jest ucho z otworem, zaś w jego części cylindrycznej wykonany jest otwór wylewowy, charakteryzuje się tym, że poniżej wywiniętego kołnierza (3) na obwodzie części walcowej zbiornika głównego (1), ukształtowane są naprzeciwległe dwie wnęki (4) przechodzące w zaczepy bagnetowe (5), a pomiędzy nimi uformowane są wypusty prowadzące (6), natomiast na poboczniczy zbiornika dolnego (2) pomiędzy otworami (11), wykonane są żebra wzmacniające (7), parami po dwa, zaś ścianka wewnętrzna pod występami zaczepowymi (8) zbiornika dolnego (2) jest pogrubiona.

(2 zastrzeżenia)



U1 (21) 115188 (22) 2004 12 16 8(51) A47B 91/00

(75) Błaszak Marek, Poznań; Błaszak Roman, Poznań

(54) **Noga stołu okolicznościowego**

(57) Przedmiotem wzoru użytkowego jest metalowa noga w kształcie spłaszczonej dwuelementowej rury mocowanej do płyty stołu górną płytką za pomocą wkrętów, przy czym noga jest wyposażona w śrubowe stopki regulacji poziomu. Nogę stanowi dwuelementowa spłaszczona w owal metalowa rura, przy czym krawędzie (10) obu elementów są na końcu zawinięte i tworzą rynienkę (11) na ozdobną listwę (4). Noga ma górną płytkę (3) z otworami (7, 8) oraz płytkę (5) dna. Podobna noga jest rozłącznie mocowana do płyty stołowej.

(4 zastrzeżenia)

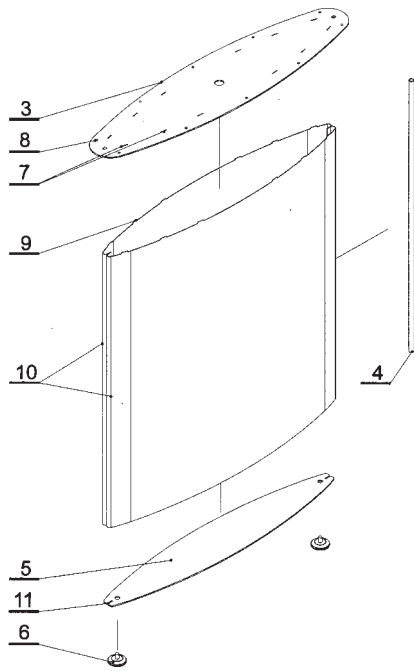


Fig. 1

U1 (21) 115189 (22) 2004 12 16 8(51) A47B 91/00
 (75) Błaszak Marek, Poznań; Błaszak Roman, Poznań
 (54) **Noga stołu konferencyjnego**

(57) Noga stołu konferencyjnego, przeznaczona do stołów bezoskrzyniowych, wykorzystywanych w halach lub salach konferencyjnych jest metalową rurą o przekroju trójkąta, z ozdobną listwą na jego wierzchołku. Noga (1) jest wykonana z blachy stalowej w postaci rury (2) o przekroju trójkąta. Zawinięte do wewnątrz krawędzie (12) tworzą rynienkę na listwę (4) i są ściśnięte obejmą (10). Ponadto noga (1) ma u góry płytkę (3) do mocowania do płyty stołu.

(3 zastrzeżenia)

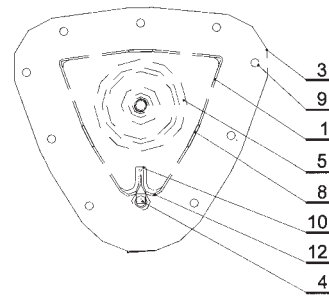
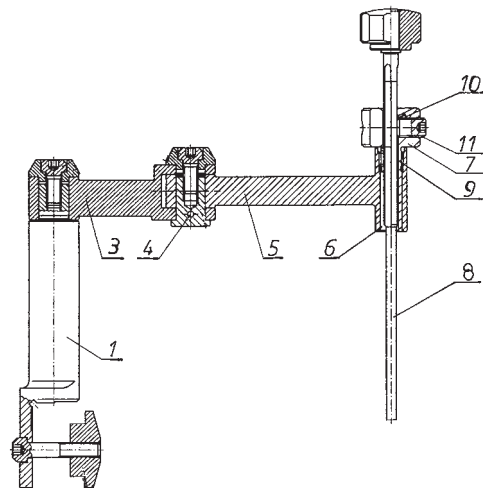


Fig. 3

U1 (21) 115185 (22) 2004 12 13 8(51) A61B 17/88
 (71) Firma ChM Sp.z o.o., Lewickie
 (72) Charkiewicz Mikołaj
 (54) **Ustawiak do celownika**

(57) Ustawiak do celownika charakteryzuje się tym, że ma kolumnę (1), umocowaną dolną częścią do ramienia celownika. W górnej części kolumna (1) połączona jest z końcem prowadnicy (3), połączony drugim końcem poprzez przegub (4), z końcem drugiej prowadnicy (5). Prowadnica (5) ma na drugim końcu otwór montażowy (6), w którym ułożony jest element dystansowy (7) z prętem ustawczym (8).

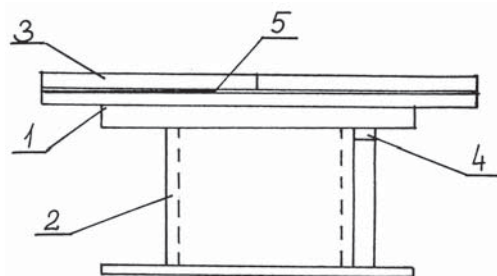
(2 zastrzeżenia)



U1 (21) 115190 (22) 2004 12 17 8(51) A63D 15/00
 (75) Zając Jan, Tychy
 (54) **Stół dwufunkcyjny**

(57) Przedmiotem wzoru użytkowego jest stół dwufunkcyjny, przeznaczony jako stół bilardowy z możliwością wykorzystania jako stół jadalny. Stół zawierający płytę do gry z 6 łuzami charakteryzuje się tym, że rama z płytą do gry (1) osadzona jest na jednej nodze (2), a na płycie (1) spoczywa większy prosty blat (3). Wewnątrz nogi (2) umieszczony jest mechanizm do regulowania wysokości stołu (4).

(3 zastrzeżenia)



DZIAŁ B

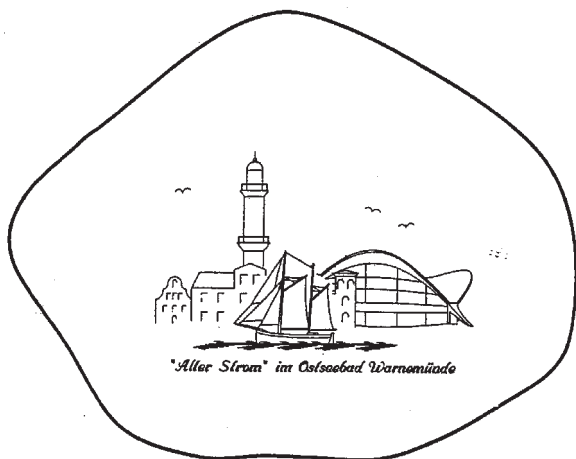
RÓŻNE PROCESY PRZEMYSŁOWE; TRANSPORT

U1 (21) 115706 (22) 2005 10 03 8(51) B44C 1/00
 (31) 202004020029 (32) 2004 12 23 (33) DE
 (75) Kurth Andre, Fahrenholz, DE

(54) Przedmiot pamiątkowy z kamienia naturalnego

(57) Przedmiotem wzoru użytkowego są kamienie naturalne z motywem graficznym, które stanowią przedmioty pamiątkowe, a w szczególności kamienie naturalne mające na swej powierzchni piksele, symbole, motywy pamiątkowe i tym podobne, spełniające dla posiadacza funkcje pamiątkowe. Kamień naturalny może być wybrany z grupy skał osadowych, w szczególności piaskowca, kwarcytu, wapienia, łupka i łupka ilastego, krzemienia lub bursztynu; grupy skał magmowych, w szczególności granitu sztokholmskiego, gabra, skał wulkanicznych, bazaltu z okolic Oslo lub bazaltu chronionego; grupy skał metamorficznych, w szczególności kwarcytu sztokholmskiego, kamienia krzemieniowego lub hornfelsu. Może być przy tym wyszlifowany bądź wypolerowany.

(12 zastrzeżeń)

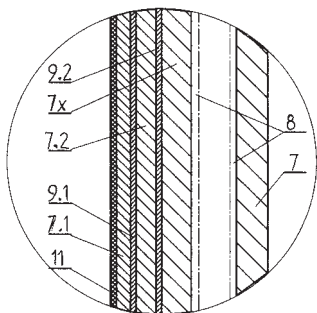


U1 (21) 115184 (22) 2004 12 13 8(51) B65D 35/00
 B65D 65/00

(71) Zakład Produkcji Opakowań TARNOPAK Sp. z o.o., Jasło
 (72) Lubojemski Wiesław, Jaśko Andrzej

(54) Opakowanie tubowe

(57) Przedmiotem wzoru użytkowego jest wodoszczelne i wodoodporne opakowanie w kształcie tuby, wykonane z rur papierowych wytwarzanych metodą zwijania spiralnego, przeznaczone do pakowania precyzyjnych wyrobów lub produktów specjalnych.



Opakowanie tubowe złożone z pokrywy z uchwytem i pojemnika, których wewnętrzne powierzchnie posiadają kształtowe wybrania lub wypusty i zaopatrzone jest wewnątrz w inne elementy utrzymujące pakowany wyrób bez zbyt dużych luzów, charakteryzuje się tym, że część rurowa pojemnika i pokrywy wytworzona jest z rury posiadającej warstwę barierową dla wody, złożoną z warstwy (9.1) kleju wodoodpornego, warstwy (7.2) niemetalicznego materiału barierowego nie przepuszczającego wody oraz warstwy (9.2) kleju wodoodpornego. Rozwiązanie zapewnia wymaganą wodoszczelność opakowania oraz upraszcza technologię wytwarzania rur.

(1 zastrzeżenie)

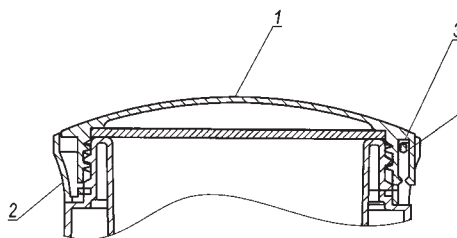
U1 (21) 115204 (22) 2004 12 23 8(51) B65D 41/04

(71) LIMA-POL Sp. z o.o., Otwock
 (72) Jobda Tadeusz

(54) Zamknięcie pojemnika

(57) Zamknięcie pojemnika stanowi nakrętka (1) oraz pierścień (2). Nakrętka (1) połączona jest z pierścieniem (2) za pomocą zawiasu, złożonego z zaczepu (3) i sworznia (4), przy czym na pierścieniu oraz na szyjce pojemnika umieszczone są występy, ograniczające ruch obrotowy pierścienia (2).

(1 zastrzeżenie)



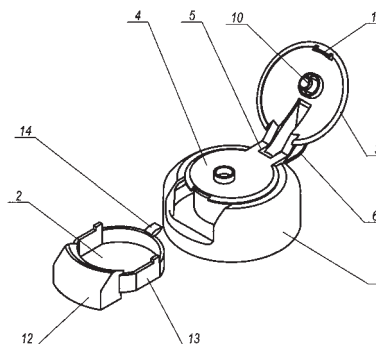
U1 (21) 115203 (22) 2004 12 23 8(51) B65D 43/16

(71) LIMA-POL Sp. z o.o., Otwock
 (72) Jobda Tadeusz

(54) Zamknięcie pojemnika na płyny

(57) Zamknięcie pojemnika na płyny składa się z korpusu (1) i przycisku (2). Z korpusem trwale, za pomocą zawiasów (5) i elementu sprężystego (6), połączona jest pokrywa (3), zaopatrzona w trzpień uszczelniający (10), zaś przycisk (2) składa się z klawisza (12), obejm (13) oraz języczka (14).

(1 zastrzeżenie)



U1 (21) 115199 (22) 2004 12 22 8(51) B65D 65/00

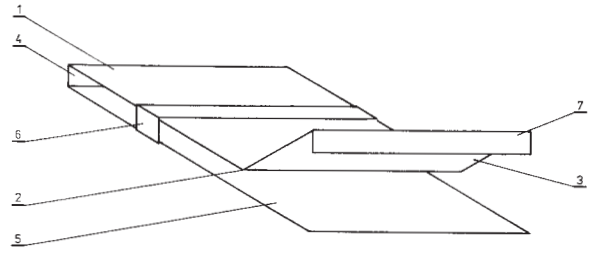
(71) OPUS Sp. z o.o., Gliwice

(72) Macha Aleksander, Nawrat Krystian

(54) Okładka

(57) Okładka przeznaczona do opakowania arkuszy papieru, kartonu, tworzyw sztucznych, szczególnie folii laminacyjnych, charakteryzuje się tym, że stanowi jeden sztywny arkusz uformowany przez przetłoczenia i zagięcia tak, że górna powierzchnia (1) ma przetłoczenie (2) wydzielające odchylaną ku górze powierzchnię (3) zakończoną zagiętym pod kątem prostym daszkiem (7) tylna część górnej powierzchni (1) zagięta jest dwukrotnie pod kątem prostym tworząc grzbiet (4) o wysokości równej wysokości daszka (7) i przechodzi w powierzchnię dolną (5) o długości równej sumie długości powierzchni górnej (1) wraz z odchylaną częścią (3), a całość w pobliżu środka objęta jest opaską (6) o wysokości równej wysokości grzbietu (4).

(1 zastrzeżenie)



DZIAŁ E

BUDOWNICTWO; GÓRNICTWO; KONSTRUKCJE ZESPOLONE

U1 (21) 115187 (22) 2004 12 14 8(51) E04F 17/02

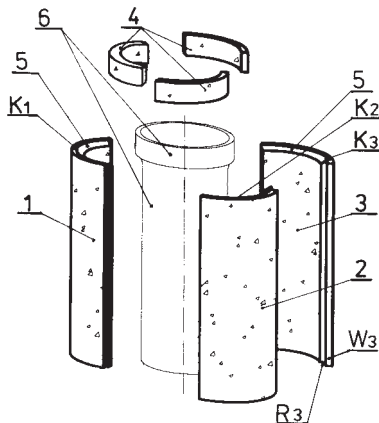
(71) KORFF ISOLMATIC Sp. z o.o., Wojnarowice

(72) Korff Michael

(54) Otulina ceramicznej rury z kielichem

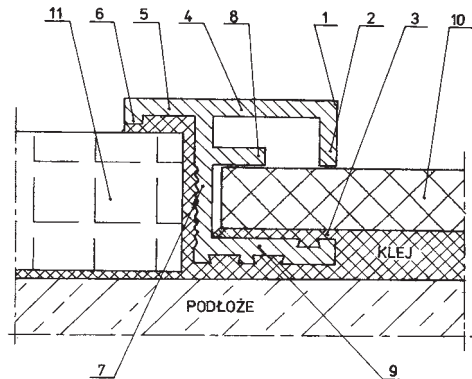
(57) Otulina ceramicznej rury z kielichem wykonana z wełny mineralnej ma trzy wzdłużne części (1, 2, 3) tworzące tuleję, na której jest osadzony trójdzielny pierścień (4). Na wewnętrznych ścianach górnych, wzdłużnych części (1, 2, 3), począwszy od ich końców (K_1, K_2, K_3) są utworzone ukośne ukształtowania (5), biegnące w kierunku do wnętrza, począwszy od szerokości wyznaczonej średnicą zewnętrzną powierzchni kielichowych części ceramicznych rur (6).

(1 zastrzeżenie)



natomiast połączona z nią ściana licowa (4) ma maskownicę (5) w postaci listwowego przedłużenia w kierunku przeciwnym do elementu płaskiego (10).

(5 zastrzeżeń)



U1 (21) 115193 (22) 2004 12 17 8(51) E21D 11/22

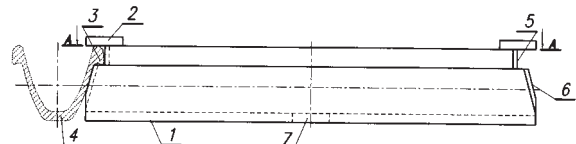
(71) Główny Instytut Górnictwa, Katowice

(72) Skrzyński Krzysztof, Kowalski Edward, Prusek Stanisław, Rotkegel Marek, Malesza Andrzej, Rębielak Dariusz, Stokłosa Jan

(54) Wspornik przykotwiany

(57) Wspornik stanowi rozporowa stropnica (1) w formie odcinka kształtownika o profilu korytkowym, zaopatrzona obustronnie w nakładki (2) obejmujące kołnierze (3) kształtownika (4) odrzwi obudowy, przesunięte względem siebie wycięcia (5) mieszczące te kołnierze (3) i ściana (6) pod wycięciami (5) oraz podłużny otwór (7) w osi wzdłużnej dna na kotew.

(1 zastrzeżenie)



U1 (21) 115818 (22) 2005 12 05 8(51) E04F 19/02

A47G 1/00

(71) EXCELLENT PROFILE

Grzybzyk, Rogoda, Szczepocki, Ziębicki
Spółka Jawna, Kraków

(72) Rogoda Krzysztof

(54) Profil ramy zabudowanego elementu płaskiego

(57) Profil ma korpus (1) w postaci zasadniczo rury prostokątnej, której ściana czołowa zewnętrzna (2) ma wzdłużną szczelinę (3),

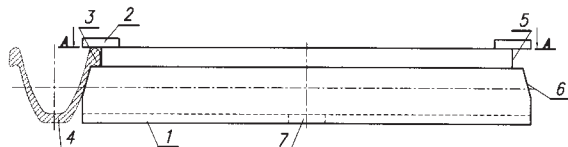
U1 (21) 115194 (22) 2004 12 17 8(51) E21D 11/22

(71) Główny Instytut Górnictwa, Katowice
 (72) Skrzyński Krzysztof, Kowalski Edward,
 Prusek Stanisław, Rotkegel Marek,
 Malesza Andrzej, Rębielak Dariusz, Stokłosa Jan

(54) Wspornik przykotwiany

(57) Wspornik stanowi rozporowa stropnica (1) w formie odcinka kształtownika o profilu korytkowym, zaopatrzona obustronnie w nakładki (2) obejmujące kołnierze (3) kształtownika (4) odrzwi obudowy, w wycięcia (5) mieszczące te kołnierze (3) i ścięcia (6) pod wycięciami (5) oraz w podłużny otwór (7) w osi wzdłużnej dna na kotew.

(1 zastrzeżenie)



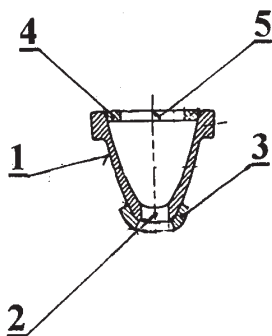
U1 (21) 115192 (22) 2004 12 17 8(51) E21D 17/00

(71) Główny Instytut Górnictwa, Katowice
 (72) Rotkegel Marek, Prusek Stanisław, Polus Marian

(54) Stropnica podporowo-kotwiowa

(57) Stropnica jest wykonana z kształtownika (1) o profilu korytkowym, w dnie którego jest wykonany otwór (2) na kotew. Do dna kształtownika (1) jest przyspawana nakładka (3) otaczająca otwór (2) na kotew.

(1 zastrzeżenie)



U1 (21) 115195 (22) 2004 12 17 8(51) E21D 17/00

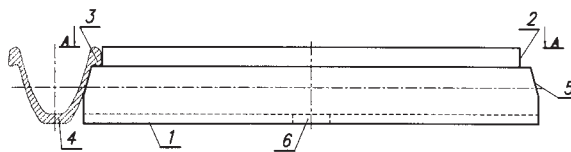
(71) Główny Instytut Górnictwa, Katowice
 (72) Skrzyński Krzysztof, Kowalski Edward,
 Prusek Stanisław, Rotkegel Marek,
 Malesza Andrzej, Rębielak Dariusz, Stokłosa Jan

(54) Stropnica rozporowa

(57) Stropnica, w formie odcinka kształtownika (1) o profilu korytkowym, jest zaopatrzona obustronnie w wycięcia (2) mieszczące

kołnierze (3) kształtownika (4) odrzwi obudowy i w ścięcia (5) pod wycięciami (2) oraz w podłużny otwór (6) w osi wzdłużnej dna na kotew.

(1 zastrzeżenie)



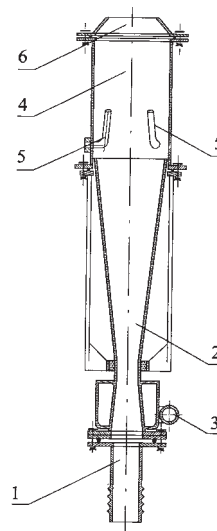
U1 (21) 115197 (22) 2004 12 20 8(51) E21F 7/00

(71) Kompania Węglowa S.A. Kopalnia Węgla Kamiennego
 RYDUŁTOWY-ANNA, Rydułtowy
 (72) Ptaszyński Ireneusz, Kubik Zdzisław, Góra Antoni

(54) Urządzenie do podawania spoiw zwłaszcza cementowych

(57) Urządzenie składa się z króćca ssącego suche spoiwo (1), który połączony jest z cyklonem powietrznym (2) posiadającym także króciec do zasilania sprzężonym powietrzem (3). Cyklon powietrzny (2) połączony jest z komorą mieszania spoiwa z wodą (4), w której znajdują się 3 dysze wodne (5) rozmieszczone spiralnie. Część wylotowa urządzenia zakończona jest kierownicą (6). Sprężone powietrze dostarcza się poprzez króciec (3) do cyklonu powietrznego (2), który zasysa poprzez króciec ssący (1) spoiwa cementowe, gipsowe lub inne w postaci sypkiej z oryginalnego opakowania. W komorze mieszania spoiwa z wodą (4) dysze wodne (5) ukierunkowano w taki sposób, aby wektor prędkości sypkiego spoiwa był zgodny z kierunkiem wypływu wody. Powstająca sumaryczna siła ciągu wewnątrz komory mieszania spoiwa z wodą (4), w efekcie wyrzuca mieszaninę spoiwa z wodą na zewnątrz przez kierownicę (6), do której można podłączyć dodatkowo elastyczny wąż podający.

(3 zastrzeżenia)

**DZIAŁ F****MECHANIKA; OŚWIETLENIE; OGRZEWANIE; UZBROJENIE; TECHNIKA MINERSKA**

U1 (21) 115873 (22) 2005 12 30 8(51) F24H 1/32

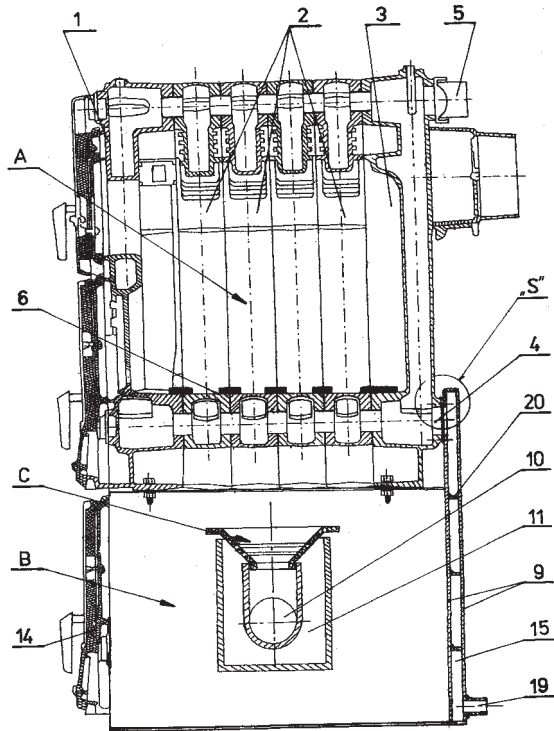
(23) 2005 09 02 IX Sądeckie Targi Budownictwa,
 Ogrzewania, Mebli i Wyposażenia Wnętrz
 (75) Ostrowski Janusz, Cieszyn

(54) Kocioł centralnego ogrzewania

(57) Kocioł posiada zespół metalowych członów wodnych (A), włączony w obieg wody przez usytuowane na członie tylnym przyłącze dopływowe dolne (4) i przyłącze odpływowe górne (5).

Członów wodne (1, 2 i 3), poniżej rusztu (6) mają zasadniczo pionowe, podrusztowe ścianki boczne, którymi posadowione są na skrzyni dolnej (B). Skrzynia dolna (B) na ścianie tylnej (9) i obu ścianach bocznych ma podwójne ścianki tworzące płaszcz wodny (15), który w pobliżu górnej krawędzi ścianki wewnętrznej ściany tylnej (9) przez kołnierz połączony jest złączami śrubowymi z przyłączem dopływowym dolnym (4) członu tylnego (3). Na dole ścianki wewnętrznej ściany tylnej (9) wbudowany jest króciec wody powrotnej (19). Poniżej rusztu (6) członów wodnych (1, 2, i 3) zabudowany jest palnik retortowy (C), do którego przyłączone są ślimakowy podajnik paliwa (10) i kanał powietrza (11), wprowadzone do skrzyni dolnej (B) przez otwór w ścianie bocznej.

(3 zastrzeżenia)



U1 (21) 115186 (22) 2004 12 14 88(51) F25D 23/08

(71) KORFF ISOLMATIC Sp. z o.o., Wojnarowice

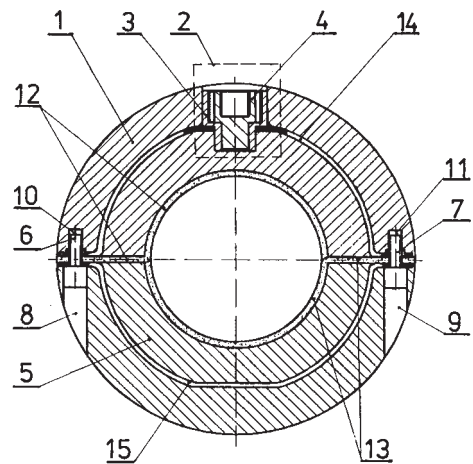
(72) Korff Michael

(54) Zimnochronna, dwudzielna obejma

(57) Zimnochronna, dwudzielna obejma jest utworzona z dwóch półpierścieniowych części (1 i 5) wykonanych z poliuretanu, których wewnętrzne powierzchnie są otoczone elastycznymi powłokami (12 i 13). Części (1 i 5) są połączone półpierścieniowymi, metalowymi obejmami (14 i 15) zakończonymi uszami, przez które przechodzą śruby (6 i 7) łączące obydwie części (1 i 5). W pierwszej części (1) jest osadzone osadcze gniazdo (2), które ma dwa cylindryczne łączniki (3 i 4) trwale ze sobą połączone, współosiowo i koncentrycznie usytuowane względem siebie. Górne, tulejowe

części obydwu łączników (3 i 4), mają nagwintowane otwory, usytuowane na tym samym poziomie.

(1 zastrzeżenie)



U1 (21) 115183 (22) 2004 12 13 8(51) F42D 7/00

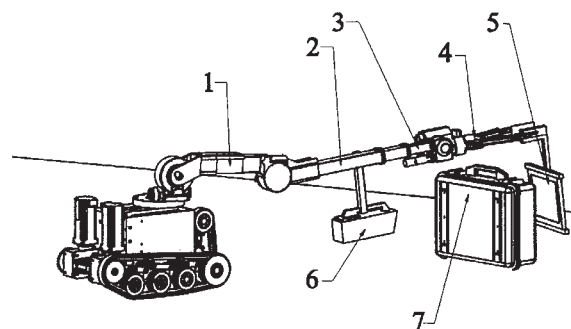
(71) Przemysłowy Instytut Automatyki i Pomiarów PIAP, Warszawa

(72) Andrzejuk Adam, Krakówka Tomasz

(54) Robot pirotechniczny

(57) Robot pirotechniczny, składający się z zespołu jezdnego i manipulatora, wyposażony w urządzenie rentgenowskie zaopatrzone w lampę i kliszę, mający ramię manipulatora złożone z ramienia dolnego i połączonego z nim ramienia górnego, przeznaczony zwłaszcza do prześwietlania podejrzanych paczek, charakteryzuje się tym, że lampa rentgenowska (6) jest zamocowana do górnego ramienia (2) manipulatora, a klisza (5) umieszczona w ramce jest umocowana w chwytaku (4).

(1 zastrzeżenie)



DZIAŁ G

FIZYKA

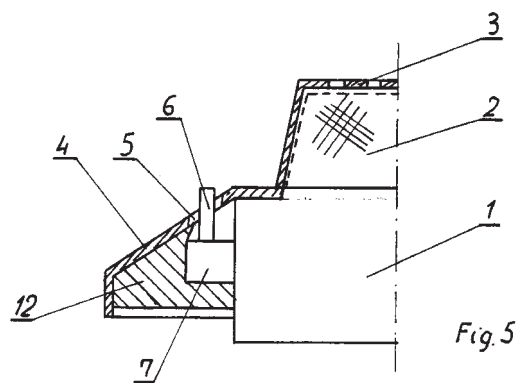
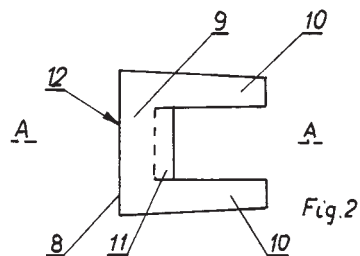
U1 (21) 115196 (22) 2004 12 20 8(51) G01N 21/47

(75) Reizer Władysław, Poznań; Krystkiewicz Stanisław, Poznań

(54) Osłaniacz wspornika diody czujnika zadymienia

(57) Osłaniacz wspornika diody czujnika zadymienia, mający zastosowanie do zamykania szczelin w czujniku zadymienia instalowanym w pomieszczeniach charakteryzuje się tym, że stanowi go przestrzenny element, mający ściankę główną (8) o łukowym zarysie krawędzi, przy czym zarys krawędzi tworzącej ściankę czołową (9) ma promień równy promieniowi wewnętrznej ściany kołnierza (4), zaś promień drugiej krawędzi jest równy promieniowi zewnętrznej ściany korpusu (1), do której prostopadle względem jej płaszczyzny głównej usytuowane są z każdej strony dwa kształtowe ramiona (10), połączone ścianką czołową (9), których odległość między ich powierzchniami wewnętrznymi jest równa szerokości wspornika (7) diody (6), zaś odległość między wewnętrzną powierzchnią ścianki czołowej (9), a powierzchnią tworzącą tylne ścianki ramion (10) jest równa długości wspornika (7) diody (6). Odległość wewnętrznej powierzchni ścianki głównej (8) od krańcowych krawędzi ramion (10) jest równa odległości górnej powierzchni wspornika (7) diody (6) od linii styku korpusu (1) z wewnętrzną ścianką kołnierza (4), przy czym ścianki ramion (10) połączone ze ścianką czołową (9) pochyłone są pod kątem równym kątowi pochylenia wewnętrznej ściany kołnierza (4) względem ściany korpusu (1).

(2 zastrzeżenia)



DZIAŁ H

ELEKTROTECHNIKA

U1 (21) 115205 (22) 2004 12 24 8(51) H02B 13/025

(71) Zakład Energetyczny Białystok Przedsiębiorstwo Produkcyjno-Handlowe EKTO Spółka z o.o., Białystok

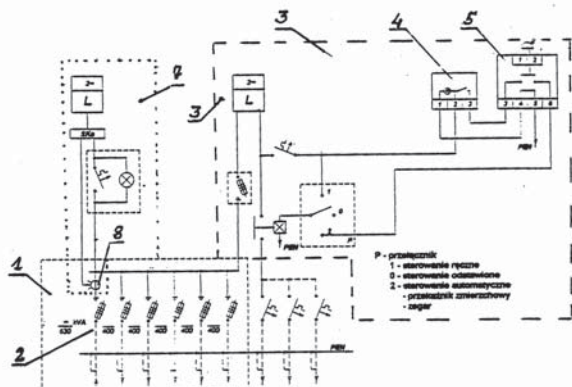
(72) Demianiuk Aleksander, Oszczapiński Mirosław

(54) Szafka rozdzielcza niskiego napięcia

(57) Szafka rozdzielcza niskiego napięcia dla słupowych stacji transformatorowych składa się z obwodu zasilania i rozdziału oraz

z obwodu pomiarowo-sterowniczego w obudowie metalowej z drzwiczkami. Obwód zasilania (1) zabezpieczony jest wkładką transformatorową (2) lub zaworami. W układzie pomiarowym zastosowano przekładniki (8) do zabudowy pod aparat listwowy. Układ sterowania oświetleniem ulicznym posiada zegar (4) i fotokomórkę (5) lub układ wzmacniający (6) sygnał zdalnego sterowania i zegar (4).

(3 zastrzeżenia)



U1 (21) 115206 (22) 2004 12 24 8(51) H02B 13/025

(71) Zakład Energetyczny Białystok Przedsiębiorstwo Produkcyjno-Handlowe EKTO Spółka z o.o., Białystok

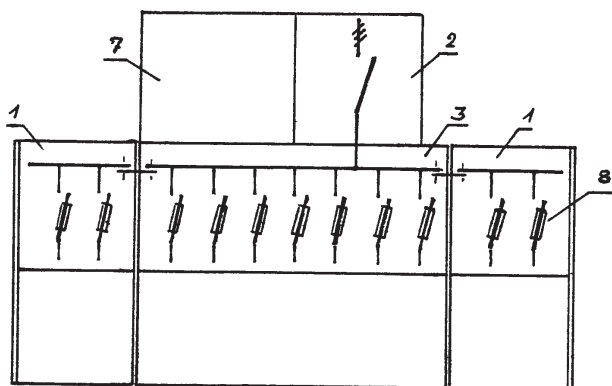
(72) Demianiuk Aleksander, Oszczapiński Mirosław, Wąsowicz Janusz

(54) Rozdzielnica wewnętrzna listwowa niskiego napięcia

(57) Rozdzielnica wewnętrzna listwowa niskiego napięcia do zasilania i zabezpieczania urządzeń elektrycznych niskiego napięcia przed skutkami zwarć i przeciążeń posiada charakterystyczne profile szyn fazowych umożliwiające ustawienie pola transformatorowego (2) w dowolnym miejscu nad polem rozdzielczym (3) a obok nadstawka (7). Konstrukcja łączona technologią skręcaną składa

się z wymiennych elementów, umożliwiając po odkręceniu osłony bocznej na dostawienie z prawej lub lewej strony rozdzielniczy czło- nu rozdzielczego z dowolną ilością pól odpływowych. Nadstaw- ka (7) może być wyposażona dodatkowo w układ pomiarowy i/lub układ oświetlenia.

(3 zastrzeżenia)



U1 (21) 115207 (22) 2004 12 24 8(51) H02B 13/025

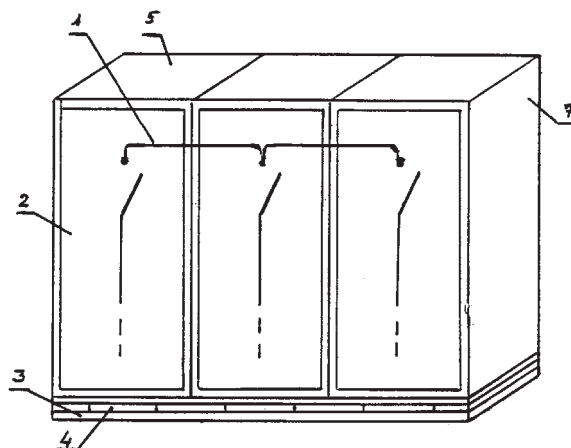
(71) Zakład Energetyczny Białystok Przedsiębiorstwo
Produkccyjno-Handlowe EKTO Spółka z o.o., Białystok

(72) Demianuk Aleksander, Oszczapiński Mirosław,
Wąsowicz Janusz

(54) Rozdzielnica średniego napięcia wnętrzowa

(57) Rozdzielnica średniego napięcia wnętrzowa prądu przemien- nego zbudowana jest tak, że most izolowany składa się z elemen- tów (1) przypisanych jednej celce. Umożliwia to zmianę konfiguracji ustawienia celek. Wsporniki montażowe aparatury i osłony (7) łą- czone metodą skręcanej co umożliwia dowolną wymianę elemen- tów. Konstrukcja celek zbudowana jest z rozłącznych elementów skręcanych ze sobą. W górnej części każdej celki znajduje się pokry- wa uchylna (5).

(3 zastrzeżenia)



III. WYKAZY

WYKAZ NUMEROWY WYNALEZKÓW ZGŁOSZONYCH W TRYBIE KRAJOWYM

| Nr zgłoszenia | Int. Cl. ⁸ | Strona |
|---------------|-----------------------|--------|
| 1 | 2 | 3 |
| 371699 | F21V | 27 |
| 371700 | C07F | 18 |
| 371701 | C07F | 18 |
| 371702 | E21F | 26 |
| 371703 | A61C | 6 |
| 371704 | B65D | 12 |
| 371705 | B60R | 11 |
| 371706 | D06F | 22 |
| 371707 | D06F | 22 |
| 371708 | D06F | 22 |
| 371709 | A63B | 7 |
| 371710 | A62D | 7 |
| 371711 | H01P | 37 |
| 371712 | H03M | 38 |
| 371713 | G01L | 30 |
| 371714 | A47L | 5 |
| 371715 | C01G | 14 |
| 371716 | G01N | 31 |
| 371717 | B41J | 10 |
| 371718 | E04C | 22 |
| 371719 | F28C | 28 |
| 371720 | B29C | 10 |
| 371721 | C05C | 15 |
| 371748 | H04Q | 39 |
| 371749 | F41G | 29 |
| 371750 | F41G | 29 |
| 371751 | B63H | 11 |
| 371752 | C08G | 20 |
| 371753 | C01G | 14 |
| 371754 | G07D | 33 |
| 371755 | F42B | 29 |
| 371756 | C07D | 17 |
| 371757 | G02C | 32 |
| 371776 | G01H | 30 |
| 371778 | G07C | 33 |
| 371779 | C07D | 17 |
| 371780 | F24H | 28 |
| 371813 | E05C | 24 |
| 371814 | E05D | 25 |
| 371816 | B61L | 11 |
| 371817 | H05B | 39 |
| 371818 | H01F | 36 |
| 371819 | B23K | 8 |
| 371821 | B66C | 13 |
| 371822 | B66C | 13 |
| 371823 | F03G | 27 |
| 371824 | C07D | 16 |

| Nr zgłoszenia | Int. Cl. ⁸ | Strona |
|---------------|-----------------------|--------|
| 1 | 2 | 3 |
| 371825 | H02J | 37 |
| 371826 | A01K | 2 |
| 371827 | C07D | 17 |
| 371828 | H02P | 38 |
| 371830 | E21B | 25 |
| 371831 | G09B | 34 |
| 371832 | C10L | 20 |
| 371833 | G01N | 31 |
| 371834 | G05B | 33 |
| 371835 | G08B | 33 |
| 371837 | A01B | 2 |
| 371838 | C21D | 20 |
| 371839 | E04H | 23 |
| 371840 | B23P | 8 |
| 371841 | C07D | 16 |
| 371857 | H01R | 37 |
| 371858 | A21D | 2 |
| 371859 | D03D | 21 |
| 371860 | G01N | 31 |
| 371871 | A47B | 3 |
| 371872 | E06B | 25 |
| 371873 | E04H | 23 |
| 371874 | C05C | 15 |
| 371875 | E04C | 23 |
| 371876 | F24F | 28 |
| 371877 | B01J | 8 |
| 371878 | B23F | 8 |
| 371879 | A47C | 3 |
| 371880 | A47C | 4 |
| 371881 | A47C | 4 |
| 371882 | F04C | 27 |
| 371883 | C07D | 16 |
| 371884 | C07D | 17 |
| 371885 | C07D | 17 |
| 371886 | C07D | 17 |
| 371888 | F02G | 26 |
| 371889 | H01P | 37 |
| 371890 | H04Q | 39 |
| 371901 | C07D | 18 |
| 371903 | G01N | 31 |
| 371904 | C23C | 20 |
| 371905 | F24H | 28 |
| 371906 | C08G | 19 |
| 371907 | C25D | 21 |
| 371909 | B41M | 11 |
| 371910 | G01F | 30 |
| 371911 | A47D | 4 |

| Nr zgłoszenia | Int. Cl. ⁸ | Strona |
|---------------|-----------------------|--------|
| 1 | 2 | 3 |
| 371912 | C08G | 19 |
| 371923 | B23P | 9 |
| 371924 | B27K | 10 |
| 371925 | E04H | 24 |
| 371926 | C02F | 14 |
| 378261 | E04F | 23 |
| 378396 | B65F | 13 |
| 378448 | B26D | 9 |
| 378476 | H01H | 36 |
| 378496 | A61L | 7 |
| 378497 | B65B | 11 |
| 378498 | A61L | 7 |
| 378499 | A44B | 3 |
| 378517 | B65D | 12 |
| 378550 | C07J | 19 |
| 378551 | C07J | 19 |
| 378552 | C07J | 19 |
| 378553 | C07C | 15 |
| 378554 | C07C | 15 |
| 378588 | G09B | 34 |
| 378589 | G09B | 34 |
| 378590 | G09B | 35 |
| 378591 | G09B | 35 |
| 378592 | G09B | 35 |
| 378593 | G01N | 32 |
| 378611 | H02M | 38 |
| 378612 | H01M | 36 |
| 378980 | C10G | 20 |
| 378981 | B23Q | 9 |
| 378982 | A61K | 6 |
| 378983 | C07D | 18 |
| 379008 | C07C | 16 |
| 379009 | C07D | 18 |
| 379018 | C07C | 15 |
| 379019 | C07D | 16 |
| 379020 | A24B | 2 |
| 379026 | B41F | 10 |
| 379027 | A61K | 6 |
| 379028 | C01G | 14 |
| 379029 | A61K | 6 |
| 379040 | F23D | 27 |
| 379041 | A47F | 5 |
| 379042 | C04B | 14 |
| 379071 | B65D | 12 |
| 379091 | A61K | 6 |
| 379092 | D01F | 21 |
| 379098 | A61B | 5 |

WYKAZ NUMEROWY WZORÓW UŻYTKOWYCH
ZGŁOSZONYCH W TRYBIE KRAJOWYM

| Nr zgłoszenia | Int. Cl. ⁸ | Strona |
|---------------|-----------------------|--------|
| 1 | 2 | 3 |
| 115183 | F42D | 45 |
| 115184 | B65D | 42 |
| 115185 | A61B | 41 |
| 115186 | F25D | 45 |
| 115187 | E04F | 43 |
| 115188 | A47B | 40 |
| 115189 | A47B | 41 |
| 115190 | A63D | 41 |
| 115191 | A01D | 40 |

| Nr zgłoszenia | Int. Cl. ⁸ | Strona |
|---------------|-----------------------|--------|
| 1 | 2 | 3 |
| 115192 | E21D | 44 |
| 115193 | E21D | 43 |
| 115194 | E21D | 44 |
| 115195 | E21D | 44 |
| 115196 | G01N | 46 |
| 115197 | E21F | 44 |
| 115198 | A01K | 40 |
| 115199 | B65D | 43 |
| 115202 | A01D | 40 |

| Nr zgłoszenia | Int. Cl. ⁸ | Strona |
|---------------|-----------------------|--------|
| 1 | 2 | 3 |
| 115203 | B65D | 42 |
| 115204 | B65D | 42 |
| 115205 | H02B | 46 |
| 115206 | H02B | 46 |
| 115207 | H02B | 47 |
| 115706 | B44C | 42 |
| 115818 | E04F | 43 |
| 115873 | F24H | 44 |

WYKAZ ZGŁOSZEŃ MIĘDZYNARODOWYCH (PCT),
KTÓRE WESZŁY W FAZĘ KRAJOWĄ

| Numer publikacji międzynarodowej | Numer zgłoszenia krajowego |
|----------------------------------|----------------------------|
| 1 | 2 |
| WO04/041971 | 378980 |
| WO04/048624 | 379028 |
| WO04/069141 | 379027 |
| WO04/069837 | 379009 |
| WO04/073636 | 379029 |
| WO04/076053 | 379008 |
| WO04/095955 | 379020 |
| WO04/098714 | 378982 |
| WO04/101194 | 378981 |
| WO04/102072 | 379040 |

| Numer publikacji międzynarodowej | Numer zgłoszenia krajowego |
|----------------------------------|----------------------------|
| 1 | 2 |
| WO04/105754 | 379019 |
| WO04/106337 | 378983 |
| WO04/106601 | 379092 |
| WO04/108416 | 379026 |
| WO05/005277 | 379071 |
| WO05/007611 | 379018 |
| WO05/013772 | 379041 |
| WO05/018472 | 379098 |
| WO05/020948 | 379091 |
| WO05/030667 | 379042 |

B. OGŁOSZENIA O ZGŁOSZONYCH W POLSCE ZNAKACH TOWAROWYCH

Cyfrowe kody identyfikujące (wg normy WIPO ST. 60), które poprzedzają informacje o zgłoszonych do uzyskania prawa ochronnego znakach towarowych, mają następujące znaczenie:

- (210) – numer zgłoszenia znaku towarowego
- (220) – data zgłoszenia znaku towarowego
- (300) – dane dotyczące pierwszeństwa z wystawy (data i oznaczenie wystawy)
- (310) – numer zgłoszenia priorytetowego
- (320) – data zgłoszenia priorytetowego (data pierwszeństwa)
- (330) – kraj, w którym dokonano zgłoszenia priorytetowego (kod kraju)*
- (511) – wskazane przez zgłaszającego klasy towarowe, zgodnie z aktualną klasyfikacją przyjętą na podstawie Porozumienia nicejskiego
- (531) – klasy elementów obrazowych (wg Klasyfikacji Wiedeńskiej)
- (540) – prezentacja znaku towarowego
- (551) – kategoria znaku towarowego lub prawa ochronnego, jeżeli zgłoszenie dotyczy wspólnego znaku towarowego, wspólnego znaku towarowego gwarancyjnego albo wspólnego prawa ochronnego
- (731) – nazwisko i imię lub nazwa zgłaszającego, jego miejsce zamieszkania lub siedziba oraz kod kraju*

* – nie podaje się kodu PL

ZNAKI TOWAROWE ZGŁOSZONE W TRYBIE KRAJOWYM

(210) **306325** (220) 2006 03 13
 (731) F. H. U. „Pasja” Aneta Dziurdzia, Bochnia
 (540) Zalesie



(531) 5.3.2, 26.1.4, 27.5.1
 (511) 43

(210) **306331** (220) 2006 03 21
 (731) Szkoła Języków Obcych, Jolanta Szatkowska, Sopot
 (540) profiency



(531) 27.5.1, 28.1.13
 (511) 41

(210) **306428** (220) 2006 03 24
 (731) „Instore Solutions Services Polska” Sp. z o.o., Wrocław
 (540) jobbay
 (511) 35, 42

(210) **307448** (220) 2006 03 13
 (731) „CLASSEN-POL” S.A., Zwonowice
 (540) ksantos
 (511) 19

(210) **307449** (220) 2006 03 13
 (731) „CLASSEN-POL” S.A., Zwonowice
 (540) kirke
 (511) 19

(210) **307450** (220) 2006 03 13
 (731) „CLASSEN-POL” S.A., Zwonowice
 (540) karia
 (511) 19

(210) **307451** (220) 2006 03 13
 (731) „CLASSEN-POL” S.A., Zwonowice
 (540) entalla
 (511) 19

(210) **307452** (220) 2006 03 13
 (731) „CLASSEN-POL” S.A., Zwonowice
 (540) dirke
 (511) 19

(210) **307453** (220) 2006 03 13
 (731) „CLASSEN-POL” S.A., Zwonowice
 (540) dalila
 (511) 19

(210) **307454** (220) 2006 03 13
 (731) „CLASSEN-POL” S.A., Zwonowice
 (540) asteria
 (511) 19

(210) **307455** (220) 2006 03 13
 (731) „CLASSEN-POL” S.A., Zwonowice
 (540) antiope
 (511) 19

(210) **307456** (220) 2006 03 13
 (731) NANOCO - Sp. z o.o., Tychy
 (540) NANO SILVER



(531) 24.13.1, 27.5.1, 29.1.12
 (511) 01, 02, 03, 05, 06, 09, 19, 27

(210) **307457** (220) 2006 03 13
 (731) WORKS 11 Michał Lubiński, Katowice
 (540) 11



(531) 27.7.1
 (511) 04, 08, 09, 13, 18, 25, 28

(210) **307458** (220) 2006 03 13
 (731) WORKS 11 Michał Lubiński, Katowice
 (540) 11 WORKS



(531) 27.1.2, 27.5.1, 27.7.1
 (511) 04, 08, 09, 13, 18, 25, 28

(210) **307459** (220) 2006 03 13
 (731) Maspex Wadowice Sp. z o.o., Wadowice
 (540) KUBUŚ PLAY. PODAJ DALEJ!
 (511) 29, 30, 32

(210) **307460** (220) 2006 03 13
 (731) „POLTREP” S.C., Kraków
 (540) NALEWKA WAWELSKA
 (511) 33

(210) **307461** (220) 2006 03 13
 (731) POLLENA SILESIA Sp. z o.o., Paczków

(540) Pollena PREMIUM

(531) 27.5.1, 29.1.1, 29.1.4
(511) 03, 05(210) **307462** (220) 2006 03 13
(731) POLLENA SILESIA Sp. z o.o., Paczków
(540) Pollena NASZA(531) 27.5.1, 29.1.1, 29.1.4
(511) 03, 05(210) **307463** (220) 2006 03 13
(731) POLLENA SILESIA Sp. z o.o., Paczków
(540) Pollena Silesia(531) 27.5.1, 29.1.1, 29.1.4
(511) 03, 05(210) **307464** (220) 2006 03 13
(731) POLLENA SILESIA Sp. z o.o., Paczków
(540) POLLENA MAX
(511) 03, 05(210) **307465** (220) 2006 03 13
(731) POLLENA SILESIA Sp. z o.o., Paczków
(540) BOBO
(511) 03, 05(210) **307466** (220) 2006 03 13
(731) Dampour Sp. z o.o., Pszczyna
(540) pestka
(511) 39, 41, 43(210) **307467** (220) 2006 03 13
(731) Dampour Sp. z o.o., Pszczyna
(540) pestka(531) 27.5.1, 29.1.3
(511) 39, 41, 43(210) **307468** (220) 2006 03 13
(731) POLSKIE USŁUGI KURIERSKIE
„EUROKURIER” Sp. z o.o., Łódź

(540) Polskie Usługi Kurierskie EURO KURIER

Polskie Usługi
Kurierskie(531) 18.1.7, 26.1.1, 27.5.1, 29.1.4, 29.1.6, 29.1.8
(511) 39(210) **307469** (220) 2006 03 13
(731) Cichocka-Rówienicz Joanna, Warszawa
(540) ExCellarsKlubWina(531) 25.1.25, 27.5.1
(511) 16, 20, 21, 25, 35(210) **307470** (220) 2006 03 13
(731) „Dobry Początek” Michał Koszła, Poznań
(540) atrakcyjna mama
(511) 16, 41, 44(210) **307471** (220) 2006 03 13
(731) „Dobry Początek” Michał Koszła, Poznań
(540) dobry początek(531) 2.7.23, 26.1.1, 27.5.1, 29.1.3
(511) 16, 41, 44(210) **307475** (220) 2006 03 13
(731) Toruńskie Zakłady Materiałów Opatrunkowych S.A.,
Toruń
(540) „cannula F silver”
(511) 05(210) **307476** (220) 2006 03 13
(731) FALTER Sp. z o.o., Pniewy
(540) SOLUTION(531) 2.1.15, 16.3.1, 27.5.1
(511) 01, 02, 09, 16, 18(210) **307477** (220) 2006 03 13
(731) „Oxford Educational” Sp. z o.o., Słupsk

(540) Agatha Christie MISS MARPLE

(531) 27.5.1, 29.1.12
(511) 16(210) **307478** (220) 2006 03 13
(731) „KWAMAR” Marek Kwaśnicki, Koszalin
(540) CHEWING GUM CLUB znakomita jakość
MIĘTOWA SPEARMINT BEZ CUKRU(531) 2.9.10, 25.1.1, 27.5.1, 27.7.1, 29.1.15
(511) 30(210) **307479** (220) 2006 03 13
(731) „Oxford Educational” Sp. z o.o., Słupsk
(540) ROY
(511) 14(210) **307480** (220) 2006 03 13
(731) „Oxford Educational” Sp. z o.o., Słupsk
(540) MONSTER TRUCK(531) 27.5.1, 29.1.13
(511) 16, 28(210) **307481** (220) 2006 03 13
(731) Przedsiębiorstwo Produkcji Farmaceutycznej
Hasco-Lek S.A., Wrocław
(540) TOCOVIT
(511) 05(210) **307482** (220) 2006 03 13
(731) PRZEDSIĘBIORSTWO HANDLOWO-USŁUGOWE
„BAWI” S.A., Białystok
(540) BAWI HURTOWNIA PAPIERU ARTYKUŁÓW
BIUROWYCH I SZKOLNYCH(531) 25.1.1, 26.1.1, 27.5.1, 29.1.13
(511) 16, 39(210) **307483** (220) 2006 03 13
(731) Przedsiębiorstwo Produkcji Farmaceutycznej
Hasco-Lek S.A., Wrocław
(540) HASCO-LEK
(511) 35, 36, 41, 44(210) **307484** (220) 2006 03 13
(731) Waldemar Sucharski, Jadwiga Sucharska,
Magdalena Sucharska, Katarzyna Dobrosielska -
- Przedsiębiorstwo Handlowe „INTER-FOX”,
spółka jawna, Częstochowa
(540) CLASSIC(531) 26.1.2, 27.5.1, 29.1.15
(511) 23(210) **307485** (220) 2006 03 13
(731) Zakład Przetwórstwa Mięsnego HANDEREK
spółka jawna, Buczkowice
(540) Handerek Szynka Senatorska Q Premium(531) 9.1.10, 27.5.1, 29.1.15
(511) 29(210) **307486** (220) 2006 03 13
(731) Wrocławskie Zakłady Zielarskie „Herbapol” S.A.,
Wrocław
(540) Algofemin**Algofemin****Альгофемин**(531) 27.5.1, 28.5
(511) 05(210) **307487** (220) 2006 03 13
(731) EKOPRODUKT Marek Kubora, Częstochowa
(540) CHLEB BIOSIELSKI
(511) 30, 35(210) **307488** (220) 2006 03 13
(731) „KWAMAR” Marek Kwaśnicki, Koszalin
(540) CHEWING GUM CLUB znakomita jakość
POWIEW ŚWIEŻOŚCI FRESH WIND BEZ CUKRU(531) 2.9.10, 25.1.1, 27.5.1, 27.7.1, 29.1.15
(511) 30(210) **307489** (220) 2006 03 13
(731) EKOPRODUKT Marek Kubora, Częstochowa
(540) CHLEB SIELSKI
(511) 30, 35

(210) **307490** (220) 2006 03 13
 (731) Wrocławskie Zakłady Zielarskie „Herbapol”, Wrocław
 (540) TUSINEX NEO
 (511) 05

(210) **307491** (220) 2006 03 13
 (731) PRZEDSIĘBIORSTWO
 DYSTRYBUCJI ALKOHOLI AGIS SA, Toruń
 (540) WÓDKA KUJAWSKA
 (511) 33

(210) **307492** (220) 2006 03 13
 (731) Wrocławskie Zakłady Zielarskie „Herbapol”, Wrocław
 (540) NEO-RECTOL
 (511) 05

(210) **307493** (220) 2006 03 13
 (731) ZET TRANSPORT, Józef Załubski, Jan Załubski,
 Józef Załubski junior, Spółka Jawna, Żbikowice
 (540) ZET TRANSPORT
 (511) 39

(210) **307494** (220) 2006 03 13
 (731) Zenit Sp. z o.o., Tarnów
 (540) ZENIT



(531) 1.3.2, 26.1.1, 27.5.1, 29.1.14
 (511) 16, 29, 30, 31, 32, 39

(210) **307495** (220) 2006 03 13
 (731) PRZEDSIĘBIORSTWO PRODUKCYJNO-HANDLOWE
 „NOEX” Waldemar Nowak, Poznań
 (540) N NOEX



(531) 2.1.2, 2.1.4, 26.1.1, 27.5.1, 29.1.15
 (511) 16, 21, 42

(210) **307496** (220) 2006 03 13
 (731) „KWAMAR” Marek Kwaśnicki, Koszalin
 (540) CHEWING GUM CLUB znakomita jakość WIŚNIOWA
 FRUIT BEZ CUKRU



(531) 2.9.10, 25.1.1, 27.5.1, 27.7.1, 29.1.15
 (511) 30

(210) **307497** (220) 2006 03 13
 (731) POLSKI LEK S.A., Warszawa
 (540) koniki KONIKI zdrowie i zabawa



(531) 3.3.1, 5.5.1, 19.3.3, 27.5.1
 (511) 05, 30, 32

(210) **307498** (220) 2006 03 13
 (731) POLCARD S.A., Warszawa
 (540)



(531) 24.15.2, 26.1.4, 26.15.1, 29.1.13
 (511) 09, 16, 35, 36, 41, 42

(210) **307499** (220) 2006 03 13
 (731) „KWAMAR” Marek Kwaśnicki, Koszalin
 (540) CHEWING GUM CLUB znakomita jakość
 MOCNA MIĘTA PEPPERMINT BEZ CUKRU



(531) 2.9.10, 25.1.1, 27.5.1, 27.7.1, 29.1.15
 (511) 30

(210) **307500** (220) 2006 03 13
 (731) SANIWELL Krzysztof Białkowski, Kraków
 (540) SaniWell

SaniWell

(531) 27.5.1, 29.1.4
 (511) 11, 19, 35, 42

(210) **307501** (220) 2006 03 13
 (731) POLSKI LEK S.A., Warszawa
 (540) koniki zdrowie i zabawa



(531) 1.3.2, 3.3.1, 6.7.25, 25.1.1, 26.1.2, 27.5.1, 29.1.15
 (511) 03, 05, 29, 30, 32

- (210) **307502** (220) 2006 03 13
 (731) Gminna Spółdzielnia „Samopomoc Chłopska”,
 Żukowo
 (540) Wędzonka z komina Żukowska



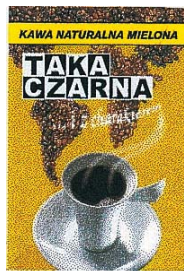
- (531) 5.13.7, 24.3.1, 26.5.1, 27.5.1, 29.1.14
 (511) 29

- (210) **307503** (220) 2006 03 13
 (731) CRL LOGISTYKA Krzysztof Kłusak, Tarnów
 (540) CRL LOGISTYKA



- (531) 26.4.9, 27.5.1, 29.1.13
 (511) 35, 37, 39

- (210) **307504** (220) 2006 03 13
 (731) „KWAMAR” Marek Kwaśnicki, Koszalin
 (540) KAWA NATURALNA MIELONA
 TAKA CZARNA ...i z charakterem



- (531) 1.17.2, 11.3.1, 11.3.4, 25.1.1, 27.5.1, 29.1.15
 (511) 30

- (210) **307505** (220) 2006 03 13
 (731) Rytlewski Tomasz, Sopot
 (540) Limito



- (531) 3.9.1, 26.13.1, 27.5.1, 29.1.14
 (511) 29, 31

- (210) **307507** (220) 2006 03 13
 (731) PPHU „MOTO-CENTER” Jacek Kaczor,
 Dąbrowa Tarnowska
 (540) YAMOTO



- (531) 26.1.12, 27.5.1, 29.1.16
 (511) 12, 37

- (210) **307508** (220) 2006 03 13
 (731) „KWAMAR” Marek Kwaśnicki, Koszalin
 (540) KAWA ROZPUSZCZALNA granulowana
 TAKA CZARNA ...i z temperamentem



- (531) 5.7.1, 11.1.1, 19.3.3, 25.1.1, 27.5.1, 29.1.15
 (511) 30

- (210) **307509** (220) 2006 03 13
 (731) FIRMA HANDLOWO-PRODUKCYJNO-USŁUGOWA
 „CHROBRY” Anna Kajaniec, Lidzbark Warmiński
 (540) FATTY



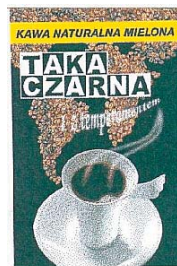
- (531) 26.3.1, 27.5.1, 29.1.12
 (511) 10, 20, 35

- (210) **307510** (220) 2006 03 13
 (731) ALKAN S.C. Adam Kanabrocki, Aleksander Kacprzak,
 Wrocław
 (540) ALKAN TECHNIKA ŚWIETLNA



- (531) 26.4.2, 27.5.1, 29.1.4
 (511) 09, 35, 37

- (210) **307511** (220) 2006 03 13
 (731) „KWAMAR” Marek Kwaśnicki, Koszalin
 (540) KAWA NATURALNA MIELONA
 TAKA CZARNA ...i z temperamentem



- (531) 1.17.2, 11.3.1, 11.3.4, 25.1.1, 27.5.1, 29.1.15
 (511) 30

(210) **307512** (220) 2006 03 13
 (731) Gdańskie Przedsiębiorstwo Energetyki Ciepłej
 Sp. z o.o., Gdańsk
 (540) KRAINA ZABAWY
 (511) 41

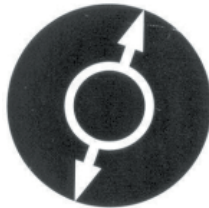
(210) **307513** (220) 2006 03 13
 (731) UPC Polska Sp. z o.o., Warszawa
 (540) Triple - Play
 (511) 35, 38, 41, 42

(210) **307514** (220) 2006 03 13
 (731) POLCARD SA, Warszawa
 (540) POLCARD



(531) 24.15.2, 26.1.4, 26.4.2, 26.15.1, 27.5.1, 29.1.13
 (511) 09, 16, 35, 36, 41, 42

(210) **307515** (220) 2006 03 13
 (731) POLCARD SA, Warszawa
 (540)



(531) 24.15.2, 26.1.4
 (511) 09, 16, 35, 36, 41, 42

(210) **307516** (220) 2006 03 13
 (731) UPC Polska Sp. z o.o., Warszawa
 (540) TRIPLE - PLAY
 (511) 35, 38, 41, 42

(210) **307517** (220) 2006 03 13
 (731) F.U. „KORPEX” - Joanna Wilczyńska,
 Ostrowiec Świętokrzyski
 (540) KORPEX edu.pl

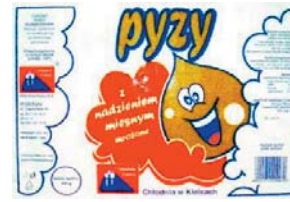


(531) 27.5.1, 29.1.12
 (511) 35, 41, 42

(210) **307518** (220) 2006 03 13
 (731) UPC Polska Sp. z o.o., Warszawa
 (540) Triple - Play - Potrójna Usługa
 (511) 35, 38, 41, 42

(210) **307519** (220) 2006 03 13
 (731) Chłodnia-Kielce S.A., Kielce

(540) pyzy z nadzieniem mięsnym mrożone



(531) 3.11.17, 4.5.15, 25.1.1, 26.13.1, 27.5.1, 29.1.15
 (511) 29

(210) **307520** (220) 2006 03 13
 (731) UPC Polska Sp. z o.o., Warszawa
 (540) TRIPLE - PLAY - POTRÓJNA USŁUGA
 (511) 35, 38, 41, 42

(210) **307521** (220) 2006 03 13
 (731) POLCARD SA, Warszawa
 (540) POLCARD



(531) 24.15.2, 26.1.4, 26.4.2, 27.5.1
 (511) 09, 16, 35, 36, 41, 42

(210) **307522** (220) 2006 03 13
 (731) InsERT Sp. z o.o., Wrocław
 (540) GratyfikantGTsfera



(531) 27.5.1, 29.1.12
 (511) 09, 16, 35, 38, 41, 42

(210) **307523** (220) 2006 03 13
 (731) Estrelia Sp. z o.o., Łódź
 (540) Estrelia
 (511) 02, 19, 37, 42

(210) **307524** (220) 2006 03 13
 (731) InsERT Sp. z o.o., Wrocław
 (540) sferadlaGratyfikantaGT



(531) 27.5.1, 29.1.12
 (511) 09, 16, 35, 38, 41, 42

(210) **307525** (220) 2006 03 13
 (731) MARCO DER POLE, Kraków
 (540) GALERIA DOM POLSKI
 (511) 35

(210) **307526** (220) 2006 03 13
 (731) InsERT Sp. z o.o., Wrocław
 (540) Gratyfikant GT



(531) 27.5.1, 29.1.11
(511) 09, 16, 35, 38, 41, 42

(210) **307527** (220) 2006 03 13
(731) Przedsiębiorstwo Produkcji Farmaceutycznej
Hasco-Lek S.A., Wrocław
(540) MgB₆



(531) 19.13.1, 26.1.5, 26.15.1, 27.5.1, 27.7.1, 29.1.15
(511) 05

(210) **307528** (220) 2006 03 13
(731) Ratajczak Bogdan, Leszno
(540) CHOLAPID
(511) 05, 35, 44

(210) **307529** (220) 2006 03 13
(731) BRE Bank S.A., Warszawa
(540) Karta taka jak Ty
(511) 36

(210) **307530** (220) 2006 03 13
(731) Zakład Przetwórstwa Mięsa „BASO” Sp. z o.o., Olkusz
(540)



(531) 2.1.2, 3.1.8, 9.7.1, 23.3.1, 29.1.15
(511) 30

(210) **307531** (220) 2006 03 13
(731) SPÓŁDZIELNIA OBROTU TOWAROWEGO PRZEMYSŁU
MLECZARSKIEGO, Białystok
(540) SERDAMER

SERDAMER

(531) 27.5.1
(511) 29

(210) **307532** (220) 2006 03 13
(731) Carl Freudenberg KG, Weinheim, DE
(540) CLEANGUARD
(511) 27

(210) **307533** (220) 2006 03 13
(731) qpharma Katarzyna Marczał, Warszawa

(540) Qpharma



(531) 3.7.7, 27.5.1, 29.1.13
(511) 05, 35

(210) **307534** (220) 2006 03 13
(731) Royal Canin U.S.A., Inc., St. Peters, US
(540) SELECT CARE
(511) 31

(210) **307535** (220) 2006 03 13
(731) ICN POLFA Rzeszów S.A., Rzeszów
(540) etopro
(511) 05

(210) **307536** (220) 2006 03 13
(731) Baltic Container Lines Sp. z o.o., Gdynia
(540) BCL BALTIC CONTAINER LINES Co.Ltd.



(531) 1.17.1, 27.5.1, 29.1.4
(511) 35, 36, 39

(210) **307537** (220) 2006 03 13
(731) Markiewicz-Adamczewska Ewa, Warszawa
(540) EMOTAPETY
(511) 35, 41, 44

(210) **307538** (220) 2006 03 13
(731) F.H. „C.A.M.” Janusz Mitoraj, Brzezie
(540) Styl Miejski



(531) 27.5.1
(511) 25

(210) **307539** (220) 2006 03 13
(731) BADARO INVESTMENTS B.V., Amsterdam, NL
(540) SKONCENTROWANE WYCIĄGI NATURALNE



(531) 1.15.15, 5.3.11, 26.1.4, 27.5.1, 29.1.13
(511) 05

(210) **307540** (220) 2006 03 13
 (731) BADARO INVESTMENTS B.V., Amsterdam, NL
 (540) Verdin



(531) 27.5.1, 29.1.3, 29.1.6
 (511) 05

(210) **307541** (220) 2006 03 13
 (731) LINK4 Towarzystwo Ubezpieczeń S.A., Warszawa
 (540) LINK4-DIRECT ZNACZY OSZCZĘDNIĘ
 (511) 36

(210) **307542** (220) 2006 03 13
 (731) LINK4 Towarzystwo Ubezpieczeń S.A., Warszawa
 (540) DIRECT ZNACZY OSZCZĘDNIĘ
 (511) 36

(210) **307543** (220) 2006 03 13
 (731) INFORMATOR HANDLOWY „ZAOPATRZENIOWIEC”
 Dariusz Marciniak, Elżbieta Marciniak S.C., Lublin
 (540) świat kominków



(531) 27.5.1, 27.5.2
 (511) 16

(210) **307544** (220) 2006 03 13
 (731) „ALPLAST” FABRYKA OKIEN I DRZWI PCV I AL
 Rafał Kędzior, Grójec
 (540) alplast



(531) 27.5.1, 27.5.2, 29.1.1, 29.1.6
 (511) 20

(210) **307545** (220) 2006 03 13
 (731) Aldik Sp. z o.o., Lublin
 (540) ALDIK
 (511) 30, 35, 43

(210) **307546** (220) 2006 03 13
 (731) Przedsiębiorstwo Produkcyjno-Handlowo-Uslugowe
 A.CH. PLAST, Warszawa
 (540) A.CH. PLAST



(531) 24.17.1, 24.17.2, 27.5.1, 29.1.1
 (511) 10, 20, 21, 28, 40

(210) **307547** (220) 2006 03 13
 (731) Nałęczów Zdrój Sp. z o.o., Nałęczów
 (540) Wszyscy mówią Ci ...
 (511) 32

(210) **307548** (220) 2006 03 13
 (731) „ZAS-POL” Sp. z o.o., Warszawa
 (540) IMPERIAL Naturtea herbata z upraw ekologicznych



(531) 11.3.1, 11.3.4, 24.9.1, 26.4.1, 27.5.1, 29.1.12
 (511) 05, 30

(210) **307550** (220) 2006 03 13
 (731) PRÓCHNIK S.A., Łódź
 (540) próchnik krawiec doskonały



(531) 18.3.2, 27.5.1, 29.1.1, 29.1.8
 (511) 14, 25

(210) **307551** (220) 2006 03 14
 (731) PILICKA TELEFONIA Sp. z o.o., Radom
 (540) PILICKA TELEFONIA GRUPA MNI



(531) 1.15.24, 26.11.1, 27.5.1, 29.1.4
 (511) 35, 38, 42

(210) **307552** (220) 2006 03 14
 (731) „DREWGÓR S. WALCZAK I SPÓŁKA” SPÓŁKA JAWNA,
 Gorzów Wielkopolski
 (540) WĘGLOPAŁ



(531) 1.15.5, 26.5.1, 27.5.1, 29.1.1, 29.1.8
 (511) 04, 11, 19, 20, 39

(210) **307553** (220) 2006 03 14
 (731) THE PHONE BOOK Agnieszka Ryfka, Warszawa
 (540) WHITE PAGES
 (511) 16, 35, 42

- (210) **307554** (220) 2006 03 14
 (731) REGENT MACHINE WORKS Sp. z o.o., Pruszków
 (540) REGENT MACHINE WORKS



- (531) 14.1.1, 24.15.1, 27.5.1, 29.1.15
 (511) 07, 42

- (210) **307555** (220) 2006 03 14
 (731) BELLEZZA S.C.
 Robert Majtczak, Wiktor Tybuś, Łowicz
 (540) ROBERTO VITTORI RV



- (531) 24.9.2, 27.5.1
 (511) 25

- (210) **307556** (220) 2006 03 14
 (731) Irriga Sp. J. Bohdanowicz Lech, Górakowski Krzysztof,
 Kotwasiński Krzysztof, Kondratowicz Ewa, Warszawa
 (540) Agro-taśma
 (511) 17

- (210) **307557** (220) 2006 03 14
 (731) Bogusz Zbigniew, Józefów
 (540) URSUS LOGIS
 (511) 36

- (210) **307558** (220) 2006 03 14
 (731) S.C. Johnson & Son, Inc., Racine, US
 (540) BRISE AROMA SWING
 (511) 05

- (210) **307559** (220) 2006 03 14
 (731) TEDEX PRODUCTION Sp. z o.o., Cygan
 (540) TTT TEDEX GARDEN



- (531) 26.15.9, 27.5.1
 (511) 01, 02, 04

- (210) **307560** (220) 2006 03 14
 (731) PRO GLASS, Warszawa
 (540) VINWORLD
 (511) 21, 33, 35

- (210) **307561** (220) 2006 03 14
 (731) SPS HANDEL S.A., Warszawa

- (540) PEKPOL Ostrołęka i najlepsze jest Twoje



- (531) 25.1.1, 26.13.25, 27.5.1, 29.1.13
 (511) 16, 20, 29, 30, 31, 35, 36, 39, 40, 41, 43, 44

- (210) **307562** (220) 2006 03 14
 (731) SPS HANDEL S.A., Warszawa
 (540) PEKPOL Ostrołęka



- (531) 25.1.1, 26.13.25, 27.5.1, 29.1.13
 (511) 16, 20, 29, 30, 31, 35, 36, 39, 40, 41, 43, 44

- (210) **307563** (220) 2006 03 14
 (731) „BestPress Wydawnictwo” Sp. z o.o., Warszawa
 (540) BestPress WYDAWNICTWO



- (531) 27.5.1, 29.1.13
 (511) 16

- (210) **307564** (220) 2006 03 14
 (731) „Oficina Wydawnicza Interspar” Sp. z o.o., Warszawa
 (540) INTERSPAR OFICyna WYDAWNICZA



- (531) 5.5.16, 26.1.1, 27.5.1, 29.1.15
 (511) 16

- (210) **307565** (220) 2006 03 14
 (731) „Oficina Wydawnicza ABA” Sp. z o.o., Warszawa
 (540) aBa OFICyna WYDAWNICZA



- (531) 5.5.4, 26.4.2, 27.5.1, 29.1.14
 (511) 16

(210) **307566** (220) 2006 03 14
 (731) RANBAXY (POLAND) Sp. z o.o., Warszawa
 (540) RANSETRON
 (511) 05

(210) **307567** (220) 2006 03 14
 (731) FremantleMedia Limited, London, GB
 (540) SHOW!TIME



(531) 2.3.8, 21.3.19, 26.13.25, 27.5.1, 29.1.15
 (511) 09, 38, 41

(210) **307568** (220) 2006 03 14
 (731) „SEMI” Jerzy Bartosiak Michał Zieleziński
 spółka jawna, Radom
 (540) alkohol UŻYWKI ŚWIATA tytoń
 www.uzywkiswiata.net



(531) 7.1.8, 27.5.1, 29.1.15
 (511) 32, 33, 34

(210) **307569** (220) 2006 03 14
 (731) Intermik Sp. z o.o., Warszawa
 (540) INTERMIK
 (511) 07, 35

(210) **307570** (220) 2006 03 14
 (731) Intermik Sp. z o.o., Warszawa
 (540) NOVOTHERM
 (511) 07, 11

(210) **307571** (220) 2006 03 14
 (731) LA SENZA INC., Dorval, CA
 (540) LA SENZA ITEC
 (511) 25

(210) **307572** (220) 2006 03 14
 (731) „DERMIKA” Sp. z o.o., Warszawa
 (540) EFEKT PUSH UP
 (511) 01, 03, 05, 35, 39, 42, 44

(210) **307573** (220) 2006 03 14
 (731) Intermik Sp. z o.o., Warszawa
 (540) KLIMATHERM
 (511) 07, 11

(210) **307574** (220) 2006 03 14
 (731) Intermik Sp. z o.o., Warszawa
 (540) ELITAROMA
 (511) 30

(210) **307575** (220) 2006 03 14
 (731) „PREMIUM FOODS” S.A., Warszawa
 (540) FRUTIK I JEGO OWOCOWA PACZKA
 4 Herbatki owocowe
 WIELKA KOSMICZNE OWOCOWA GRA W ŚRODKU
 NATURALNY WYBÓR FRUTIK
 WIELKA KOSMICZNE OWOCOWA GRA W ŚRODKU



(531) 2.7.23, 5.7.24, 27.5.1, 29.1.15
 (511) 05, 30, 31

(210) **307576** (220) 2006 03 14
 (731) ACTIVE HOLIDAYS Marek Karasiński, Warszawa
 (540) naryby.pl



(531) 3.9.1, 27.5.1, 29.1.14
 (511) 16, 31, 39

(210) **307577** (220) 2006 03 14
 (731) ZAKŁADY FARMACEUTYCZNE POLPHARMA S.A.,
 Starogard Gdański
 (540) Nowy Manifest Pyralginum
 (511) 05, 35

(210) **307578** (220) 2006 03 14
 (731) ACTIVE HOLIDAYS Marek Karasiński, Warszawa
 (540) naryby.pl



(531) 2.1.12, 3.9.1, 21.3.15, 27.5.1
 (511) 16, 31, 39

(210) **307579** (220) 2006 03 14
 (731) ADAMUS HT
 ZAKŁAD MECHANICZNY-NARZĘDZIA PRECYZYJNE
 Sp. z o.o., Szczecin
 (540) A



(531) 26.3.1, 26.15.13, 27.5.1, 29.1.4
 (511) 06, 07, 20, 37, 40, 42

- (210) **307580** (220) 2006 03 14
 (731) ADAMUS HT
 ZAKŁAD MECHANICZNY-NARZĘDZIA PRECYZYJNE
 Sp. z o.o., Szczecin
 (540) ADAMUS A



- (531) 26.3.1, 26.15.13, 27.5.1, 29.1.4
 (511) 06, 07, 20, 37, 40, 42

- (210) **307581** (220) 2006 03 14
 (731) COLLEGIUM THERAPEIA S.C. Lidia Kowalik,
 Marek Kittel, Wrocław
 (540) COLLEGIUM THERAPEIA
 (511) 05, 10, 16, 41

- (210) **307582** (220) 2006 03 14
 (731) Firma „DURKOSZ” Tadeusz Durka, Białogard
 (540) Villa Rezydent VR



- (531) 26.4.1, 26.11.1, 27.5.1, 29.1.12
 (511) 41, 43

- (210) **307583** (220) 2006 03 14
 (731) Redstar Tekstil Sanayi Ve Ticaret Anonim Sirketi,
 Istanbul, TR
 (540) Geisha

Geisha

- (531) 27.5.1
 (511) 25, 35

- (210) **307584** (220) 2006 03 14
 (731) Velvana Dystrybucja Sp. z o.o., Kraków
 (540) FRIDEX

FRIDEX

- (531) 24.15.1, 27.5.1
 (511) 01, 02, 03, 04

- (210) **307585** (220) 2006 03 14
 (731) EUROMAT S.C., Oświęcim

- (540) EUROMAT



- (531) 27.5.1, 26.11.12, 29.1.12
 (511) 19, 37

- (210) **307586** (220) 2006 03 14
 (731) TVN 24 Sp. z o.o., Warszawa
 (540) Kronika Filmowa TVN 24
 (511) 03, 09, 16, 25, 28, 35, 38, 41, 42

- (210) **307588** (220) 2006 03 14
 (731) SPORT VISION Sp. z o.o., Sopot
 (540) TRITABS
 (511) 05, 16, 25, 35

- (210) **307589** (220) 2006 03 14
 (731) APIMED Sp. z o.o., Katowice
 (540) ApiAngin
 (511) 05

- (210) **307590** (220) 2006 03 14
 (731) APIMED Sp. z o.o., Katowice
 (540) Propol-O
 (511) 03

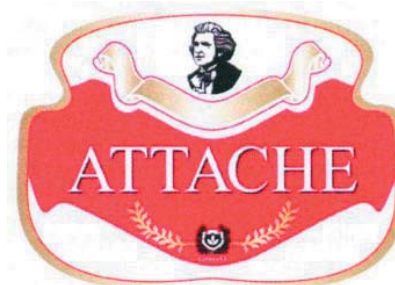
- (210) **307591** (220) 2006 03 14
 (731) „SZEROKA 28” Sp. z o.o., Lublin
 (540) SZEROKA 28



- (531) 25.3.1, 27.5.1, 27.7.1, 29.1.2, 29.1.3
 (511) 33, 41, 43

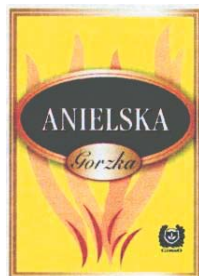
- (210) **307592** (220) 2006 03 15
 (731) Kozielski Sp. z o.o., Warszawa
 (540) GUANITO
 (511) 01, 05

- (210) **307593** (220) 2006 03 15
 (731) GOSSO Sp. z o.o., Cesarka k/Strykowa
 (540) ATTACHE



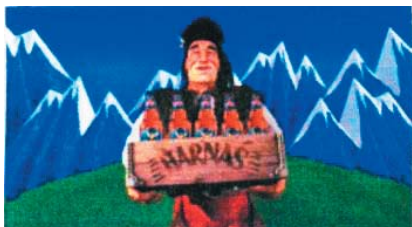
- (531) 2.1.1, 5.3.11, 25.1.1, 27.5.1, 29.1.15
 (511) 33

- (210) **307594** (220) 2006 03 15
 (731) GOSSO Sp. z o.o., Cesarka k/Strykowa
 (540) GOSSO ANIELSKA Gorzka



- (531) 1.15.5, 5.3.11, 25.1.1, 26.1.2, 26.4.2, 27.5.1, 29.1.15
 (511) 33

- (210) **307595** (220) 2006 03 15
 (731) CARLSBERG POLSKA S.A., Warszawa
 (540) HARNAŚ



- (531) 2.1.4, 6.1.1, 19.1.3, 27.5.1, 29.1.15
 (511) 32

- (210) **307596** (220) 2006 03 15
 (731) CARLSBERG POLSKA S.A., Warszawa
 (540) KASZTELAN BROWAR SIERPC
 NATURALNA SZLACHETNOŚĆ Kasztelan MOCNE



- (531) 2.1.4, 19.3.1, 25.1.1, 27.5.1, 29.1.15
 (511) 32

- (210) **307597** (220) 2006 03 15
 (731) CARLSBERG POLSKA S.A., Warszawa
 (540) Kasztelan



- (531) 2.1.4, 9.1.10, 27.5.1, 29.1.15
 (511) 32

- (210) **307598** (220) 2006 03 15
 (731) CARLSBERG POLSKA S.A., Warszawa
 (540) HARNAŚ



- (531) 6.1.1, 9.1.10, 27.5.1, 29.1.15
 (511) 32

- (210) **307599** (220) 2006 03 15
 (731) CARLSBERG POLSKA S.A., Warszawa
 (540) KASZTELAN BROWAR SIERPC
 NATURALNA SZLACHETNOŚĆ Kasztelan Jasne Pełne



- (531) 2.1.4, 27.5.1, 29.1.15
 (511) 32

- (210) **307600** (220) 2006 03 15
 (731) CARLSBERG POLSKA S.A., Warszawa
 (540) Kasztelan



- (531) 9.1.10, 27.5.1, 29.1.13
 (511) 32

- (210) **307601** (220) 2006 03 15
 (731) CARLSBERG POLSKA S.A., Warszawa
 (540) KASZTELAN BROWAR SIERPC
 NATURALNA SZLACHETNOŚĆ Kasztelan Jasne Pełne



- (531) 2.1.4, 9.1.10, 25.1.1, 27.5.1, 29.1.15
 (511) 32

- (210) **307602** (220) 2006 03 15
 (731) CARLSBERG POLSKA S.A., Warszawa

- (540) KASZTELAN BROWAR SIERPC
NATURALNA SZLACHETNOŚĆ Kasztelan Jasne Pełne



- (531) 2.1.4, 9.1.10, 19.7.1, 25.1.1, 27.5.1, 29.1.15
(511) 32

- (210) **307603** (220) 2006 03 15
(731) CARLSBERG POLSKA S.A., Warszawa
(540) KASZTELAN BROWAR SIERPC
NATURALNA SZLACHETNOŚĆ Kasztelan MOCNE



- (531) 2.1.4, 9.1.10, 19.7.1, 25.1.1, 27.5.1, 29.1.15
(511) 32

- (210) **307604** (220) 2006 03 15
(731) CARLSBERG POLSKA S.A., Warszawa
(540) KASZTELAN BROWAR SIERPC
NATURALNA SZLACHETNOŚĆ Kasztelan MOCNE



- (531) 2.1.4, 9.1.10, 25.1.1, 27.5.1, 29.1.15
(511) 32

- (210) **307605** (220) 2006 03 15
(731) Przedsiębiorstwo Produkcji Farmaceutycznej GEMI
Grzegorz Nowakowski, Karczew
(540) NEORUBITAL
(511) 05

- (210) **307606** (220) 2006 03 15
(731) SPORT PREMIUM Sp. z o.o., Warszawa
(540) Sport PREMIUM



- (531) 24.15.1, 27.5.1, 29.1.1, 29.1.8
(511) 06, 16, 20

- (210) **307607** (220) 2006 03 15
(731) SPORT PREMIUM Sp. z o.o., Warszawa
(540) Widzą, że jesteś!

Widzą, że jesteś!

- (531) 27.5.1, 29.1.4
(511) 06, 16, 20, 35, 41, 42

- (210) **307608** (220) 2006 03 15
(731) Walczyńska Anna, Warszawa
(540) Spiżarka
(511) 29, 30, 33

- (210) **307609** (220) 2006 03 15
(731) RICHARD AST
Nawozy Naturalne Pakowanie i Handel,
Ostrów Wlkp.
(540) ASTVIT



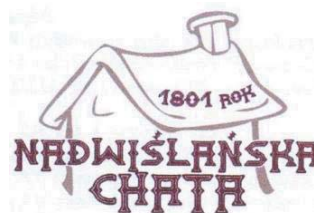
- (531) 5.5.4, 26.4.2, 27.5.1, 29.1.14
(511) 01

- (210) **307610** (220) 2006 03 15
(731) Firma Handlowa SCOTT Zdzisław Brzykcy, Kraków
(540) CHŁOPSKA ZAGRODA 1801 ROK



- (531) 7.1.19, 27.5.1, 27.7.1, 29.1.12
(511) 29, 30, 31, 33, 41, 43, 44

- (210) **307611** (220) 2006 03 15
(731) Firma Handlowa SCOTT Zdzisław Brzykcy, Kraków
(540) NADWIŚLAŃSKA CHATA 1801 ROK



- (531) 7.1.19, 27.5.1, 27.7.1, 29.1.12
(511) 29, 30, 31, 33, 41, 43, 44

(210) **307612** (220) 2006 03 15
 (731) Firma Handlowa SCOTT Zdzisław Brzykcy, Kraków
 (540) CHŁOPSKA ZAGRODA
 (511) 29, 30, 31, 33, 41, 43, 44

(210) **307613** (220) 2006 03 15
 (731) Firma Handlowa SCOTT Zdzisław Brzykcy, Kraków
 (540) NADWIŚLAŃSKA CHATA
 (511) 29, 30, 31, 33, 41, 43, 44

(210) **307614** (220) 2006 03 15
 (731) TVN 24 Sp. z o.o., Warszawa
 (540) KRONIKA filmowa tvn24



(531) 25.12.1, 26.1.1, 26.2.1, 27.5.1, 27.7.1, 29.1.15
 (511) 03, 09, 16, 25, 28, 35, 38, 41, 42

(210) **307615** (220) 2006 03 15
 (731) Sażański Przemysław, Elbląg
 (540) Corinna
 (511) 25, 40

(210) **307616** (220) 2006 03 15
 (731) b2bmedia.pl Ewa Cesarz, Warszawa
 (540) più felice

più felice

(531) 27.5.1
 (511) 41, 42, 43, 44

(210) **307617** (220) 2006 03 15
 (731) Zakład Producyjno-Handlowy
 „WOBLERY GDAŃSKIE” Jacek Kubicki, Gdańsk
 (540) GÓRAL
 (511) 28, 35, 42

(210) **307618** (220) 2006 03 15
 (731) „KRAJAN Browary Kujawsko-Pomorskie” Sp. z o.o.,
 Trzeciewnica
 (540) BROWARY KUJAWSKO-POMORSKIE KRAJAN MOCNE
 Bawarskie TRADYCYJNA RECEPTURA PIWOWARÓW



(531) 24.1.5, 25.1.1, 27.5.1, 29.1.15
 (511) 32

(210) **307619** (220) 2006 03 15
 (731) „KRAJAN Browary Kujawsko-Pomorskie” Sp. z o.o.,
 Trzeciewnica
 (540) MOCNE IRLANDZKIE MOCNE BROWARY
 KUJAWSKO-POMORSKIE KRAJAN



(531) 2.1.2, 24.1.5, 25.1.1, 26.1.2, 27.5.1, 29.1.15
 (511) 32

(210) **307620** (220) 2006 03 15
 (731) „KRAJAN Browary Kujawsko-Pomorskie”
 Sp. z o.o., Trzeciewnica
 (540) BROWARY KUJAWSKO-POMORSKIE Krajana



(531) 3.7.1, 4.3.1, 5.7.2, 9.1.10, 24.1.5, 27.5.1, 29.1.15
 (511) 32

(210) **307621** (220) 2006 03 15
 (731) „STOVIT GROUP” Sp. z o.o., Bydgoszcz
 (540) SPRYTUS
 (511) 32

(210) **307622** (220) 2006 03 15
 (731) „STOVIT GROUP” Sp. z o.o., Bydgoszcz
 (540) PYCHUS
 (511) 32

(210) **307623** (220) 2006 03 15
 (731) Stan-Food Polska Kajetan Henryk Staniszewski,
 Warszawa
 (540) STAN - FOOD Polska



(531) 1.1.1, 2.9.14, 27.5.1, 29.1.14
 (511) 30, 35

(210) **307624** (220) 2006 03 15
 (731) INCO VERITAS S.A., Warszawa

(540) Ludwik zdobywca Złotego Lauru Konsumenta

**Ludwik
zdobycwa
Złotego Lauru
Konsumenta**

(531) 27.5.1

(511) 03, 35

(210) **307625** (220) 2006 03 15

(731) INCO VERITAS S.A., Warszawa

(540) Ludwik Najlepszy płyn do mycia naczyń zdobywca Złotego Lauru Konsumenta

**Ludwik Najlepszy
płyn do mycia
naczyni zdobywca
Złotego Lauru
Konsumenta**

(531) 27.5.1

(511) 03, 35

(210) **307626** (220) 2006 03 15

(731) OCHRONA JUWENTUS Sp. z o.o., Warszawa

(540) JUWENTUS

(511) 35, 37, 38, 39, 45

(210) **307627** (220) 2006 03 15

(731) Bereza-Jarociński Bogdan, Warszawa

(540) CENTRUM JAKOŚCI OPROGRAMOWANIA

(511) 35, 41

(210) **307628** (220) 2006 03 15

(731) CHOCOMODELS Agata Pabjas, Warszawa

(540) CHO CO chocomodels.com



(531) 24.9.1, 27.5.1

(511) 16, 35, 41, 43

(210) **307629** (220) 2006 03 15

(731) CHOCOMODELS Agata Pabjas, Warszawa

(540) CHOCOMODELS



CHOCOMODELS

(531) 24.9.1, 27.5.1

(511) 16, 35, 41, 43

(210) **307630** (220) 2006 03 15

(731) Gąsiorek Marek, Koziegłowy

(540) MarketMatrix.pl

Polski katalog sklepów internetowych



(531) 1.17.2, 27.5.1, 29.1.1, 29.1.8

(511) 09, 38, 42

(210) **307631** (220) 2006 03 15

(731) Burtowicz Jan, Toruń

(540) Rajski Frykasz owoc w czekoladzie



(531) 8.1.15, 27.5.1, 29.1.14

(511) 30

(210) **307632** (220) 2006 03 15

(731) ITALIAN FASHION BY GUAZZONE Sp. z o.o., Wołomin

(540) Italian Fashion



Italian Fashion

(531) 26.3.1, 27.5.1, 29.1.13

(511) 16, 21, 22, 23, 24, 25, 26, 35, 39, 40, 42

(210) **307633** (220) 2006 03 15

(731) Komorowska Barbara Mieczysława, Teresin

(540) HOTEL MILORD

(511) 39, 41, 43, 44

(210) **307634** (220) 2006 03 15

(731) ScanVet Poland Sp. z o.o., Skierszewo

(540) FELIVAX

(511) 05

(210) **307635** (220) 2006 03 15

(731) ScanVet Poland Sp. z o.o., Skierszewo

(540) FELIMUNE

(511) 05

(210) **307636** (220) 2006 03 15

(731) ScanVet Poland Sp. z o.o., Skierszewo

(540) CANIMUNE

(511) 05

(210) **307637** (220) 2006 03 15

(731) MARS INCORPORATED, McLean, US

(540) TWÓJ MIX

(511) 30

(210) **307638** (220) 2006 03 15
 (731) LAITRAM L.L.C., New Orleans, US
 (540) intralox
 (511) 07

(210) **307639** (220) 2006 03 15
 (731) Angolexicum, Anna Bednarczyk, Warszawa
 (540) Angolexicum

Anglolexicum

(531) 9.7.1, 27.5.1, 29.1.3, 29.1.8
 (511) 41

(210) **307640** (220) 2006 03 15
 (731) Gdański Klub Żużlowy, Gdańsk
 (540) GKŻ WYBRZEŻE



(531) 24.1.5, 24.1.17, 27.5.1, 29.1.15
 (511) 12, 25, 28, 35, 36, 41, 43

(210) **307641** (220) 2006 03 15
 (731) Tama Trans Sp. z o.o., Kłodzko
 (540) tamatrans

tamatrans

(531) 26.1.1, 26.13.25, 27.5.1, 29.1.1, 29.1.4
 (511) 36, 37, 39

(210) **307642** (220) 2006 03 16
 (731) SPEKTRUM - ZARZĄDZANIE Jacek Sitko, Mysiadło
 (540) poradnik aptekarski

aptekarski

(531) 27.5.1, 29.1.4
 (511) 16

(210) **307643** (220) 2006 03 16
 (731) TBD S.A., Dębica
 (540) Paint Master

Paint Master

(531) 27.5.1
 (511) 16, 35, 41

(210) **307644** (220) 2006 03 16
 (731) TBD S.A., Dębica

(540) joy

joy

(531) 27.5.1, 29.1.1
 (511) 35, 35, 41

(210) **307645** (220) 2006 03 16
 (731) TBD S.A., Dębica
 (540) COLOUR

C*LOUR

(531) 1.1.1, 27.5.1, 29.1.1, 29.1.4
 (511) 16, 35, 41

(210) **307646** (220) 2006 03 16
 (731) „VARMO” Sp. z o.o., Pleszew
 (540) carbo-fire
 (511) 11

(210) **307647** (220) 2006 03 16
 (731) „VARMO” Sp. z o.o., Pleszew
 (540) senti-press
 (511) 11

(210) **307648** (220) 2006 03 16
 (731) „VARMO” Sp. z o.o., Pleszew
 (540) con-snail
 (511) 11

(210) **307649** (220) 2006 03 16
 (731) „VARMO” Sp. z o.o., Pleszew
 (540) flue-slue
 (511) 11

(210) **307650** (220) 2006 03 16
 (731) „VARMO” Sp. z o.o., Pleszew
 (540) reto-slue
 (511) 11

(210) **307651** (220) 2006 03 16
 (731) „VARMO” Sp. z o.o., Pleszew
 (540) grid-slid
 (511) 11

(210) **307652** (220) 2006 03 16
 (731) „VARMO” Sp. z o.o., Pleszew
 (540) direct-air
 (511) 11

(210) **307653** (220) 2006 03 16
 (731) „VARMO” Sp. z o.o., Pleszew
 (540) vitoret
 (511) 11

(210) **307654** (220) 2006 03 16
 (731) TVN S.A., Warszawa
 (540) Music chat
 (511) 03, 09, 16, 25, 28, 35, 38, 41, 42

(210) **307655** (220) 2006 03 16
 (731) „VARMO” Sp. z o.o., Pleszew
 (540) auto-fire
 (511) 11

(210) **307656** (220) 2006 03 16
 (731) Dzioba Jolanta, Dzioba Cezary, Siedlce
 (540)



(531) 3.7.19, 26.1.1, 29.1.1, 29.1.4, 29.1.6
 (511) 35, 41

(210) **307657** (220) 2006 03 16
 (731) „Galicjanka II Q” Sp. z o.o., Powroźnik
 (540) GALICJANKĘ PIJESZ DŁUGO W ZDROWIU ŻYJESZ
 (511) 32, 35, 39

(210) **307659** (220) 2006 03 16
 (731) Firma Handlowa „FORTIS”
 Barbara Miśkiewicz, Kraków
 (540) FORTIS FIRMA HANDLOWA



(531) 4.3.3, 26.2.1, 27.5.1
 (511) 18

(210) **307660** (220) 2006 03 16
 (731) NOVABRIK POLSKA Sp. z o.o., Kartoszyno
 (540) EURO PIPE



(531) 26.1.4, 27.5.1, 29.1.13
 (511) 11, 19

(210) **307661** (220) 2006 03 16
 (731) „CHEMA-ELEKTROMET” Spółdzielnia Pracy, Rzeszów
 (540) HYDROCORT
 (511) 05

(210) **307662** (220) 2006 03 16
 (731) P.H.U. „MAKEA” Marzenna Maria Lazaridis, Kraków

(540) Pagotomania



(531) 27.5.1
 (511) 30

(210) **307663** (220) 2006 03 16
 (731) DMS Sp. z o.o., Zabrze
 (540) Sea Star



(531) 3.7.7, 26.13.1, 27.5.1, 29.1.15
 (511) 09, 16, 20

(210) **307664** (220) 2006 03 16
 (731) BOSTON FINANCE Poland Marek Bardadyn,
 Warszawa
 (540) GIEŁDA FAKTORINGOWA



(531) 27.5.1, 29.1.4
 (511) 35, 36, 38

(210) **307665** (220) 2006 03 16
 (731) TRANSLINE Sp. z o.o., Kobyłka
 (540) TL TRANSLINE Transport Spedycja Logistyka



(531) 26.4.1, 27.5.1, 29.1.13
 (511) 36, 39

(210) **307666** (220) 2006 03 16
 (731) SZCZECIŃSKA WYTWÓRNIA WÓDEK „POLMOS” S.A.,
 Szczecin
 (540) Starka piastowska



(531) 4.3.1, 6.7.4, 24.1.5, 26.1.2, 27.5.1, 27.7.1, 29.1.15
 (511) 33

(210) **307667** (220) 2006 03 16
 (731) SZCZECIŃSKA WYTWÓRNIA WÓDEK „POLMOS” S.A.,
 Szczecin

(540) SZAMBELAN original polish vodka

(531) 2.1.4, 9.1.10, 24.9.1, 25.1.1, 26.1.2, 27.5.1, 27.7.1, 29.1.15
(511) 33(210) **307668** (220) 2006 03 16
(731) IQ Marketing, Warszawa
(540) 1 Sales Force 1 Sell more(531) 2.9.4, 26.1.1, 26.4.1, 26.4.2, 27.5.1, 27.7.1, 29.1.15
(511) 35, 37, 41(210) **307669** (220) 2006 03 16
(731) EUROADRES POLSKA, Warszawa
(540) euroadres(531) 1.1.1, 2.1.1, 26.4.1, 27.5.1, 29.1.13
(511) 35, 42(210) **307670** (220) 2006 03 16
(731) ORION Znakowanie Towarów Sp. z o.o., Wrocław
(540) ORION ZNAKOWANIE TOWARÓW(531) 26.15.1, 27.5.1, 29.1.4, 29.1.8
(511) 07, 09, 42(210) **307671** (220) 2006 03 16
(731) Zakład Produkcyjno-Usługowo-Handlowy IWOPOL
S. C. Józef Ostrowski, Wojciech Ostrowski, Lipno
(540) REY(531) 3.1.8, 26.1.2, 27.5.1
(511) 18, 35(210) **307672** (220) 2006 03 16
(731) Mebel21 Sp. z o.o., Zielonka
(540) LEGANZA
(511) 20, 35(210) **307673** (220) 2006 03 16
(731) Autoryzowany Zakład Instalacji Alarmowych
ARS-ALARM Artur Sutkowski, Bydgoszcz
(540) ARS ALARM(531) 27.5.1, 29.1.1, 29.1.4
(511) 37(210) **307674** (220) 2006 03 16
(731) Przedsiębiorstwo Handlowe „HARRY”
Import Ekspert, Jarosław Śmiałek, Murowana Goślina
(540) DOBRY DUSZEK
(511) 06, 10, 16, 21, 24(210) **307675** (220) 2006 03 16
(731) DOMER - Augustyn Roman, Ropica Polska
(540) DOMER(531) 26.4.2, 26.4.3, 27.5.1, 29.1.13
(511) 11, 17, 19, 20, 36, 37, 43(210) **307676** (220) 2006 03 16
(731) UDANE ZAKUPY CZĘSTOCHOWA Joanna Milejska,
Częstochowa
(540) Magic Nails(531) 1.1.1, 27.5.1
(511) 03, 35, 44(210) **307677** (220) 2006 03 16
(731) ASA Sp. z o.o., Głubczyce
(540) VETGEL X
(511) 03, 31(210) **307678** (220) 2006 03 16
(731) ASA Sp. z o.o., Głubczyce
(540) VET INTENSIV MINT
(511) 03, 31(210) **307679** (220) 2006 03 16
(731) DANONE Sp. z o.o., Warszawa

(540) POGODOODPORNY
(511) 29, 30, 32

(210) **307680** (220) 2006 03 16
(731) VARIA Weronika Kowalkowska, Warszawa
(540) GALERIA WRÓŻKA
(511) 35

(210) **307681** (220) 2006 03 16
(731) STADA Arzneimittel AG, Bad Vibel, DE
(540) SALMESTAD
(511) 05

(210) **307682** (220) 2006 03 16
(731) STADA Arzneimittel AG, Bad Vibel, DE
(540) FLUVASTAD
(511) 05

(210) **307683** (220) 2006 03 16
(731) HOCHLAND AG, Heimenkirch/Allgäu, DE
(540) Tercett
(511) 29

(210) **307684** (220) 2006 03 16
(731) Mieczkowski Wiesław, Ełk
(540) STEELA PROFIL



(531) 27.5.1, 29.1.15
(511) 06

(210) **307686** (220) 2006 03 16
(731) Anglolexicum Anna Bednarczyk, Warszawa
(540) ANGLOLEXICUM
(511) 41

(210) **307687** (220) 2006 03 16
(731) Przedsiębiorstwo Produkcyjno-Handlowe „UTEX”
Sp. z o.o., Rybnik
(540) UTEX



(531) 26.7.19, 27.5.1, 29.1.13
(511) 19, 42

(210) **307688** (220) 2006 03 16
(731) W P INVESTMENT Sp. z o.o., Gdańsk
(540) Solvay Park GALERIA HANDLOWA



(531) 27.5.1, 29.1.1, 29.1.3, 29.1.6
(511) 16, 35, 36, 39, 41, 43

(210) **307689** (220) 2006 03 16
(731) Stowarzyszenie MISIE RATUJĄ DZIECI, Kraków
(540) MISIE RATUJĄ DZIECI
(511) 28, 36, 41

(210) **307690** (220) 2006 03 16
(731) Stowarzyszenie MISIE RATUJĄ DZIECI, Kraków
(540) MIŚ RATOWNIK
(511) 28, 41, 44

(210) **307691** (220) 2006 03 16
(731) WIZARD, Adam Miśkiewicz, Puszczykowo
(540) BCM nowatex



(531) 27.5.1, 29.1.8
(511) 25, 35

(210) **307692** (220) 2006 03 16
(731) KOWALEWSKI Sp. z o.o., Stawiszczce
(540) KOWALEWSKI



(531) 5.5.4, 25.1.15, 26.1.1, 27.5.1, 29.1.14
(511) 29, 30, 31, 32, 33

(210) **307693** (220) 2006 03 16
(731) „GE Money Bank” S.A., Gdańsk
(540) Largo



(531) 27.5.1, 29.1.1, 29.1.6
(511) 09, 36

(210) **307694** (220) 2006 03 16
(731) „GE Money Bank” S.A., Gdańsk
(540) Largo



(531) 27.5.1, 29.1.1
(511) 09, 36

(210) **307695** (220) 2006 03 16
(731) APART Sp. z o.o., Suchy Las
(540) APART lider jubilerstwa
(511) 03, 14, 25

(210) **307696** (220) 2006 03 17
(731) ANYRO & CO. Sp. z o.o., Warszawa
(540) ZAMKI
(511) 09

(210) **307697** (220) 2006 03 17
(731) ANYRO & CO. Sp. z o.o., Warszawa
(540) VISTULA
(511) 09

(210) **307698** (220) 2006 03 17
(731) ANYRO & CO. Sp. z o.o., Warszawa
(540) VARSOVIE
(511) 09

(210) **307699** (220) 2006 03 17
(731) ANYRO & CO. Sp. z o.o., Warszawa
(540) WYCIECZKI
(511) 09

(210) **307700** (220) 2006 03 17
(731) ANYRO & CO. Sp. z o.o., Warszawa
(540) WATCHSTORE
(511) 09

(210) **307701** (220) 2006 03 17
(731) ANYRO & CO. Sp. z o.o., Warszawa
(540) WATCHSEX
(511) 09

(210) **307702** (220) 2006 03 17
(731) ANYRO & CO. Sp. z o.o., Warszawa
(540) WARSCHAU
(511) 09

(210) **307703** (220) 2006 03 17
(731) ANYRO & CO. Sp. z o.o., Warszawa
(540) TOPLESS
(511) 09

(210) **307704** (220) 2006 03 17
(731) ANYRO & CO. Sp. z o.o., Warszawa
(540) THEBEST
(511) 09

(210) **307705** (220) 2006 03 17
(731) ANYRO & CO. Sp. z o.o., Warszawa
(540) TEENPORNO
(511) 09

(210) **307706** (220) 2006 03 17
(731) ANYRO & CO. Sp. z o.o., Warszawa
(540) TEENPORN
(511) 09

(210) **307707** (220) 2006 03 17
(731) ANYRO & CO. Sp. z o.o., Warszawa
(540) TEENIES
(511) 09

(210) **307708** (220) 2006 03 17
(731) ANYRO & CO. Sp. z o.o., Warszawa
(540) TANELINIE
(511) 09

(210) **307709** (220) 2006 03 17
(731) ANYRO & CO. Sp. z o.o., Warszawa
(540) SPEDYCJA
(511) 09

(210) **307710** (220) 2006 03 17
(731) ANYRO & CO. Sp. z o.o., Warszawa
(540) SZYBY
(511) 09

(210) **307711** (220) 2006 03 17
(731) ANYRO & CO. Sp. z o.o., Warszawa
(540) SWISSWATCHES
(511) 09

(210) **307712** (220) 2006 03 17
(731) ANYRO & CO. Sp. z o.o., Warszawa
(540) SZWECJA
(511) 09

(210) **307713** (220) 2006 03 17
(731) ANYRO & CO. Sp. z o.o., Warszawa
(540) SZCZECIN
(511) 09

(210) **307714** (220) 2006 03 17
(731) ANYRO & CO. Sp. z o.o., Warszawa
(540) SEXTEENS
(511) 09

(210) **307715** (220) 2006 03 17
(731) ANYRO & CO. Sp. z o.o., Warszawa
(540) STRAPS
(511) 09

(210) **307716** (220) 2006 03 17
(731) ANYRO & CO. Sp. z o.o., Warszawa
(540) SEXUELL
(511) 09

(210) **307717** (220) 2006 03 17
(731) ANYRO & CO. Sp. z o.o., Warszawa
(540) SICKNESS
(511) 09

(210) **307718** (220) 2006 03 17
(731) ANYRO & CO. Sp. z o.o., Warszawa
(540) RENTAUTO
(511) 09

(210) **307719** (220) 2006 03 17
(731) ANYRO & CO. Sp. z o.o., Warszawa
(540) SEX4YOU
(511) 09

(210) **307720** (220) 2006 03 17
(731) ANYRO & CO. Sp. z o.o., Warszawa
(540) SHREDDERS
(511) 09

(210) **307721** (220) 2006 03 17
(731) ANYRO & CO. Sp. z o.o., Warszawa
(540) SEXCOM
(511) 09

(210) **307722** (220) 2006 03 17
(731) ANYRO & CO. Sp. z o.o., Warszawa
(540) SEXPORTAL
(511) 09

(210) **307723** (220) 2006 03 17
(731) ANYRO & CO. Sp. z o.o., Warszawa
(540) MOSKAU
(511) 09

(210) **307724** (220) 2006 03 17
(731) ANYRO & CO. Sp. z o.o., Warszawa
(540) ROOFS
(511) 09

(210) **307725** (220) 2006 03 17
(731) ANYRO & CO. Sp. z o.o., Warszawa
(540) POZNAN
(511) 09

(210) **307726** (220) 2006 03 17
(731) ANYRO & CO. Sp. z o.o., Warszawa
(540) POLISH
(511) 09

(210) **307727** (220) 2006 03 17
(731) ANYRO & CO. Sp. z o.o., Warszawa
(540) POUCHES
(511) 09

(210) **307728** (220) 2006 03 17
(731) ANYRO & CO. Sp. z o.o., Warszawa
(540) ORGIEN
(511) 09

(210) **307729** (220) 2006 03 17
(731) ANYRO & CO. Sp. z o.o., Warszawa
(540) OPONY
(511) 09

(210) **307730** (220) 2006 03 17
(731) ANYRO & CO. Sp. z o.o., Warszawa
(540) OGUMIENIE
(511) 09

(210) **307731** (220) 2006 03 17
(731) ANYRO & CO. Sp. z o.o., Warszawa
(540) NIEMCY
(511) 09

(210) **307732** (220) 2006 03 17
(731) ANYRO & CO. Sp. z o.o., Warszawa
(540) NACZYNIA
(511) 09

(210) **307733** (220) 2006 03 17
(731) ANYRO & CO. Sp. z o.o., Warszawa
(540) LOLITAS
(511) 09

(210) **307734** (220) 2006 03 17
(731) ANYRO & CO. Sp. z o.o., Warszawa
(540) LIVESHOW
(511) 09

(210) **307735** (220) 2006 03 17
(731) ANYRO & CO. Sp. z o.o., Warszawa
(540) KUNDENDIENST
(511) 09

(210) **307736** (220) 2006 03 17
(731) ANYRO & CO. Sp. z o.o., Warszawa
(540) KSERO
(511) 09

(210) **307737** (220) 2006 03 17
(731) ANYRO & CO. Sp. z o.o., Warszawa
(540) KRANKHEIT
(511) 09

(210) **307738** (220) 2006 03 17
(731) ANYRO & CO. Sp. z o.o., Warszawa
(540) KATOWICE
(511) 09

(210) **307739** (220) 2006 03 17
(731) ANYRO & CO. Sp. z o.o., Warszawa
(540) KARPATY
(511) 09

(210) **307740** (220) 2006 03 17
(731) ANYRO & CO. Sp. z o.o., Warszawa
(540) JOHANNESPAULII
(511) 30

(210) **307741** (220) 2006 03 17
(731) ANYRO & CO. Sp. z o.o., Warszawa
(540) JEWELLER
(511) 30

(210) **307742** (220) 2006 03 17
(731) ANYRO & CO. Sp. z o.o., Warszawa
(540) HORLOGERIE
(511) 30

(210) **307743** (220) 2006 03 17
(731) ANYRO & CO. Sp. z o.o., Warszawa
(540) HERBATA
(511) 30

(210) **307744** (220) 2006 03 17
(731) ANYRO & CO. Sp. z o.o., Warszawa
(540) GIRLFRIENDS
(511) 30

(210) **307745** (220) 2006 03 17
(731) ANYRO & CO. Sp. z o.o., Warszawa
(540) GEWINNE
(511) 30

(210) **307746** (220) 2006 03 17
(731) ANYRO & CO. Sp. z o.o., Warszawa
(540) GDANSK
(511) 30

(210) **307747** (220) 2006 03 17
(731) ANYRO & CO. Sp. z o.o., Warszawa
(540) FREEWEB
(511) 30

(210) **307748** (220) 2006 03 17
(731) ANYRO & CO. Sp. z o.o., Warszawa
(540) FELGI
(511) 09

(210) **307749** (220) 2006 03 17
(731) ANYRO & CO. Sp. z o.o., Warszawa
(540) FAHRKARTEN
(511) 30

(210) **307750** (220) 2006 03 17
(731) ANYRO & CO. Sp. z o.o., Warszawa
(540) ESTATES
(511) 30

(210) **307751** (220) 2006 03 17
(731) ANYRO & CO. Sp. z o.o., Warszawa
(540) EGAME
(511) 09

(210) **307752** (220) 2006 03 17
(731) ANYRO & CO. Sp. z o.o., Warszawa
(540) E-PHOTOS
(511) 30

(210) **307753** (220) 2006 03 17
(731) ANYRO & CO. Sp. z o.o., Warszawa
(540) ELEGANCE
(511) 30

(210) **307754** (220) 2006 03 17
(731) ANYRO & CO. Sp. z o.o., Warszawa
(540) EHOTELE
(511) 30

(210) **307755** (220) 2006 03 17
(731) ANYRO & CO. Sp. z o.o., Warszawa
(540) EGAY
(511) 30

(210) **307756** (220) 2006 03 17
(731) ANYRO & CO. Sp. z o.o., Warszawa
(540) EFOTKI
(511) 30

(210) **307757** (220) 2006 03 17
(731) ANYRO & CO. Sp. z o.o., Warszawa
(540) ECREDITS
(511) 30

(210) **307758** (220) 2006 03 17
(731) ANYRO & CO. Sp. z o.o., Warszawa
(540) E-BANKS
(511) 30

(210) **307759** (220) 2006 03 17
(731) ANYRO & CO. Sp. z o.o., Warszawa
(540) EBANKS
(511) 30

(210) **307760** (220) 2006 03 17
(731) ANYRO & CO. Sp. z o.o., Warszawa
(540) DZIECKO
(511) 30

(210) **307761** (220) 2006 03 17
(731) ANYRO & CO. Sp. z o.o., Warszawa
(540) DZIECI
(511) 30

(210) **307762** (220) 2006 03 17
(731) ANYRO & CO. Sp. z o.o., Warszawa
(540) DYSKI
(511) 30

(210) **307763** (220) 2006 03 17
(731) ANYRO & CO. Sp. z o.o., Warszawa
(540) DRUGSTORES
(511) 30

(210) **307764** (220) 2006 03 17
(731) ANYRO & CO. Sp. z o.o., Warszawa
(540) DREWNO
(511) 30

(210) **307765** (220) 2006 03 17
(731) ANYRO & CO. Sp. z o.o., Warszawa
(540) DOLOMITY
(511) 30

(210) **307766** (220) 2006 03 17
(731) ANYRO & CO. Sp. z o.o., Warszawa
(540) DANZIG
(511) 30

(210) **307767** (220) 2006 03 17
(731) ANYRO & CO. Sp. z o.o., Warszawa
(540) CZARTERY
(511) 30

(210) **307768** (220) 2006 03 17
(731) ANYRO & CO. Sp. z o.o., Warszawa
(540) COACHES
(511) 30

(210) **307769** (220) 2006 03 17
(731) ANYRO & CO. Sp. z o.o., Warszawa
(540) CARSERVICE
(511) 30

(210) **307770** (220) 2006 03 17
(731) ANYRO & CO. Sp. z o.o., Warszawa
(540) BUSES
(511) 30

(210) **307771** (220) 2006 03 17
(731) ANYRO & CO. Sp. z o.o., Warszawa
(540) BRESLAU
(511) 30

(210) **307772** (220) 2006 03 17
(731) ANYRO & CO. Sp. z o.o., Warszawa
(540) BOYFRIEND
(511) 30

(210) **307773** (220) 2006 03 17
(731) ANYRO & CO. Sp. z o.o., Warszawa
(540) BODYART
(511) 30

(210) **307774** (220) 2006 03 17
(731) ANYRO & CO. Sp. z o.o., Warszawa
(540) BLONDINEN
(511) 30

(210) **307775** (220) 2006 03 17
(731) ANYRO & CO. Sp. z o.o., Warszawa
(540) BIGBREASTS
(511) 30

(210) **307776** (220) 2006 03 17
(731) ANYRO & CO. Sp. z o.o., Warszawa
(540) BELORUSSIA
(511) 30

(210) **307777** (220) 2006 03 17
(731) ANYRO & CO. Sp. z o.o., Warszawa
(540) BENEDICTXVI
(511) 30

(210) **307778** (220) 2006 03 17
(731) ANYRO & CO. Sp. z o.o., Warszawa
(540) BAUMATERIALEN
(511) 30

(210) **307779** (220) 2006 03 17
(731) ANYRO & CO. Sp. z o.o., Warszawa
(540) AUTOSHOP
(511) 30

(210) **307780** (220) 2006 03 17
(731) ANYRO & CO. Sp. z o.o., Warszawa
(540) AUTOSERWIS
(511) 30

(210) **307781** (220) 2006 03 17
(731) ANYRO & CO. Sp. z o.o., Warszawa
(540) ARBEITEN
(511) 30

(210) **307782** (220) 2006 03 17
(731) ANYRO & CO. Sp. z o.o., Warszawa
(540) AMISTAD
(511) 30

(210) **307783** (220) 2006 03 17
(731) ANYRO & CO. Sp. z o.o., Warszawa
(540) ANTYKI
(511) 30

(210) **307784** (220) 2006 03 17
(731) ANYRO & CO. Sp. z o.o., Warszawa
(540) ALARMS
(511) 30

(210) **307785** (220) 2006 03 17
(731) ANYRO & CO. Sp. z o.o., Warszawa
(540) AMERYKA
(511) 30

(210) **307786** (220) 2006 03 17
(731) ANYRO & CO. Sp. z o.o., Warszawa
(540) ALPEN
(511) 30

(210) **307787** (220) 2006 03 17
(731) ANYRO & CO. Sp. z o.o., Warszawa
(540) ADRESSE
(511) 30

(210) **307788** (220) 2006 03 17
(731) ANYRO & CO. Sp. z o.o., Warszawa
(540) ALARME
(511) 30

(210) **307789** (220) 2006 03 17
(731) ANYRO & CO. Sp. z o.o., Warszawa
(540) AKCESORIA
(511) 30

(210) **307790** (220) 2006 03 17
(731) ANYRO & CO. Sp. z o.o., Warszawa
(540) AEROSVIT
(511) 30

(210) **307791** (220) 2006 03 17
 (731) ANYRO & CO. Sp. z o.o., Warszawa
 (540) 24HOURS
 (511) 30

(210) **307792** (220) 2006 03 17
 (731) ANYRO & CO. Sp. z o.o., Warszawa
 (540) 4GAYS
 (511) 30

(210) **307793** (220) 2006 03 17
 (731) ANYRO & CO. Sp. z o.o., Warszawa
 (540) 50CENT
 (511) 30

(210) **307794** (220) 2006 03 17
 (731) „PROFUS MANAGEMENT” Marek Profus,
 Gabriela Profus, Warszawa
 (540) TYGODNIK Piłka Nożna



(531) 27.5.1, 29.1.1, 29.1.6, 29.1.12
 (511) 16, 35, 38, 40, 41, 42

(210) **307795** (220) 2006 03 17
 (731) ZAKŁADY TEKSTYLNO - KONFEKCYJNE
 „TEOFILÓW” S. A., Łódź
 (540) teofilów NAJLEPSZE POLSKIE DZIANINY



(531) 25.7.25, 26.13.25, 27.5.1, 29.1.4
 (511) 24, 35, 40

(210) **307796** (220) 2006 03 17
 (731) ZAKŁADY TEKSTYLNO - KONFEKCYJNE
 „TEOFILÓW” S.A., Łódź
 (540) teofilów NAJLEPSZE POLSKIE DZIANINY



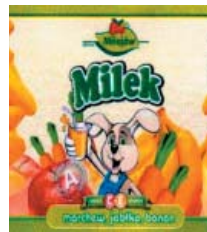
(531) 25.7.25, 26.13.25, 27.5.1
 (511) 24, 35, 40

(210) **307797** (220) 2006 03 17
 (731) LASKOWSKA MARIANNA, Warszawa
 (540) CV CERAMIKA VICTORIA



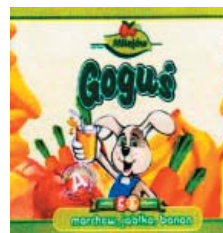
(531) 26.4.3, 26.4.9, 27.5.1, 29.1.1, 29.1.2, 29.1.8
 (511) 19

(210) **307798** (220) 2006 03 17
 (731) FRUCTO - MAJ Sp. z o.o. w Granicach
 Zakład w Milejowie, Milejów
 (540) OD 1944 Milejów Milek



(531) 3.1.8, 5.3.13, 5.7.8, 5.7.13, 5.7.18, 5.9.10, 11.3.2, 25.1.15,
 26.1.1, 27.5.1, 29.1.15
 (511) 32

(210) **307799** (220) 2006 03 17
 (731) FRUCTO - MAJ Sp. z o.o. w Granicach
 Zakład w Milejowie, Milejów
 (540) OD 1944 Milejów Gogus



(531) 3.1.8, 5.3.13, 5.7.8, 5.7.13, 5.7.18, 5.9.1, 9.1.10, 11.3.2,
 25.1.15, 26.1.1, 27.5.1, 29.1.15
 (511) 32

(210) **307800** (220) 2006 03 17
 (731) „JP-Centrum” Kalarus, Łonak Spółka Jawna,
 Dąbrowa Górnicza
 (540) jp
 (511) 01, 04, 12

(210) **307801** (220) 2006 03 17
 (731) „JP-Centrum” Kalarus, Łonak Spółka Jawna,
 Dąbrowa Górnicza
 (540) JP



(531) 26.1.1, 27.5.1, 29.1.2, 29.1.4
 (511) 04, 12, 35

(210) **307802** (220) 2006 03 17
 (731) „MASTERLUX” Sp. z o.o., Warszawa
 (540) brilum
 (511) 11

(210) **307803** (220) 2006 03 17
 (731) Franet Sp. z o.o., Sopot
 (540) laura
 (511) 09, 16, 35

(210) **307804** (220) 2006 03 17
 (731) Franet Sp. z o.o., Sopot
 (540) franet
 (511) 09, 16, 35

(210) **307805** (220) 2006 03 17
 (731) Lubella SA, Lublin
 (540) PASTELLA



(531) 5.7.2, 8.7.3, 19.3.3, 26.1.1, 26.1.4, 26.11.12, 27.5.1, 29.1.14
 (511) 30

(210) **307806** (220) 2006 03 17
 (731) „TIRAMISU” Ewa Sroczyńska, Kalisz
 (540) C H TIRAMISU



(531) 26.1.10, 26.1.12, 26.1.22, 26.7.3, 27.5.1, 29.1.3, 29.1.6
 (511) 30

(210) **307807** (220) 2006 03 17
 (731) „PROMIS” Sp. z o.o., Katowice
 (540) Promis



(531) 26.4.2, 27.5.1
 (511) 07, 11, 21, 27, 35, 37

(210) **307808** (220) 2006 03 17
 (731) Maspex Wadowice Sp. z o.o., Wadowice
 (540) coffeeta



(531) 27.5.1, 29.1.4, 29.1.6
 (511) 29, 30

(210) **307809** (220) 2006 03 17
 (731) Węglowski Władysław, Kraków

(540) KIMBEX



(531) 26.11.2, 26.11.12, 27.5.1, 29.1.1, 29.1.8
 (511) 03, 10, 35

(210) **307810** (220) 2006 03 17
 (731) CERSANIT S.A., Kielce
 (540) HESTIA
 (511) 19

(210) **307811** (220) 2006 03 17
 (731) CERSANIT S.A., Kielce
 (540) IMATRA
 (511) 19

(210) **307812** (220) 2006 03 17
 (731) MARIMAX POLSKA Sp. z o.o., Warszawa
 (540) Kier



(531) 1.3.1, 5.7.11, 9.1.10, 25.3.1, 27.5.1, 29.1.15
 (511) 29, 30, 31, 32

(210) **307813** (220) 2006 03 17
 (731) ZAKŁAD PRODUKCJI CUKIERNICZEJ
 J. Chojecki, Skierniewice
 (540) 4 Seasons Premium Quality



(531) 26.1.1, 26.1.2, 27.5.1, 27.7.1, 29.1.14
 (511) 30

(210) **307814** (220) 2006 03 17
 (731) ZAKŁAD PRODUKCJI CUKIERNICZEJ
 J. Chojecki, Skierniewice
 (540) American cookies



(531) 26.4.2, 27.5.1, 29.1.1, 29.1.6
 (511) 30

(210) **307815** (220) 2006 03 17
 (731) Państwowe Przedsiębiorstwo Użyteczności
 Publicznej „POCZTA POLSKA”, Warszawa

(540)



(531) 1.15.8, 9.1.7, 22.1.5, 29.1.4, 29.1.6
 (511) 16, 35, 36, 38, 39

(210) **307816** (220) 2006 03 17
 (731) Państwowe Przedsiębiorstwo Użyteczności
 Publicznej „POCZTA POLSKA”, Warszawa
 (540) Poczta Polska



(531) 1.15.3, 9.1.7, 22.1.5, 27.5.1, 29.1.4, 29.1.6
 (511) 16, 35, 36, 38, 39

(210) **307817** (220) 2006 03 17
 (731) Państwowe Przedsiębiorstwo Użyteczności
 Publicznej „POCZTA POLSKA”, Warszawa
 (540) Poczta Polska



(531) 1.15.3, 9.1.7, 22.1.5, 27.5.1, 29.1.2, 29.1.6
 (511) 16, 35, 36, 38, 39

(210) **307818** (220) 2006 03 17
 (731) PRAXIS Sp. z o.o., Kamienna Góra
 (540) TABEKO
 (511) 05

(210) **307820** (220) 2006 03 17
 (731) NOVARTIS AG, Bazylea, CH
 (540) EFEXIVA
 (511) 05

(210) **307821** (220) 2006 03 17
 (731) Polska Izba Produktu Regionalnego i Lokalnego,
 Warszawa
 (540) JAKOŚĆ TRADYCJA Polska Izba Produktu
 Regionalnego i Lokalnego



(531) 24.3.1, 27.5.1, 29.1.13
 (511) 18, 20, 29, 30, 31, 32, 33

(210) **307822** (220) 2006 03 17
 (731) BIURO MISS POLONIA Sp. z o.o., Warszawa
 (540) ŚWIEŻE
 (511) 29

(210) **307823** (220) 2006 03 17
 (731) BIURO MISS POLONIA Sp. z o.o., Warszawa
 (540) MECENAS PIĘKNA
 (511) 35, 41

(210) **307824** (220) 2006 03 17
 (731) Bank Millennium S.A., Warszawa
 (540) Millennium Bank
 (511) 09, 35, 36, 39, 41, 42

(210) **307825** (220) 2006 03 17
 (731) ALFA WASSERMANN HUNGARY KTF., Budapest, HU
 (540) ALANERV
 (511) 05

(210) **307826** (220) 2006 03 17
 (731) CONFEX - PRODUCT Emil Harań, Warszawa
 (540) 70% mniej kalorii Mini Caloria do słodzenia napojów
 1% substancje słodzące 99% cukier nowość!



(531) 2.7.2, 8.7.21, 25.5.2, 26.1.2, 26.15.9, 27.5.1, 27.7.1
 (511) 01, 30, 32

(210) **307827** (220) 2006 03 17
 (731) „VAYO” Sp. z o.o., Warszawa
 (540) kafka



(531) 26.11.2, 26.11.7, 27.5.1, 29.1.14
 (511) 35, 41, 43

(210) **307828** (220) 2006 03 17
 (731) „VAYO” Sp. z o.o., Warszawa
 (540) KAFKA
 (511) 35, 41, 43

(210) **307829** (220) 2006 03 17
 (731) „VAYO” Sp. z o.o., Warszawa
 (540) KAWKA
 (511) 35, 41, 43

(210) **307830** (220) 2006 03 17
 (731) GERDA Hydomat SA, Warszawa
 (540) H GERDA Hydomat



GERDA Hydomat

(531) 26.1.1, 26.1.12, 26.4.1, 26.4.10, 26.4.16, 27.5.1
 (511) 06, 07, 08, 09, 12, 16, 20, 35, 37, 40, 42

(210) **307831** (220) 2006 03 17
 (731) GERDA Hydomat SA, Warszawa
 (540) Hydomat
 (511) 06, 07, 08, 09, 12, 16, 20, 35, 37, 40, 42

(210) **307832** (220) 2006 03 17
 (731) ORTIS Góra Kalwaria Sławomir Wroniewicz,
 Góra Kalwaria
 (540) VODKA POLSKA KRAINA Z ŻYTA



(531) 5.7.3, 6.7.25, 9.1.7, 25.1.15, 27.5.1, 29.1.15
 (511) 33

(210) **307833** (220) 2006 03 17
 (731) GERDA Hydomat SA, Warszawa
 (540) H



(531) 26.1.1, 26.4.1, 26.13.25, 27.5.1
 (511) 06, 07, 08, 09, 12, 16, 20, 35, 37, 40, 42

(210) **307834** (220) 2006 03 17
 (731) Wizz Air Hnugary Kft., Vecsés, HU
 (540) Wizz Air największa tania linia lotnicza w Polsce
 (511) 39

(210) **307835** (220) 2006 03 17
 (731) ORTIS Góra Kalwaria Sławomir Wroniewicz,
 Góra Kalwaria
 (540) LIKIER POLSKA KRAINA WIŚNIOWA



(531) 5.7.16, 6.7.25, 9.1.7, 25.1.15, 27.5.1, 29.1.15
 (511) 33

(210) **307836** (220) 2006 03 17
 (731) HOCHLAND AG, Heimenkirch/Allgäu, DE

(540) Hochland Kwartett NOWOŚĆ ser topiony 8 porcji



(531) 3.4.1, 5.9.15, 5.11.5, 6.1.2, 6.7.25, 8.3.8, 19.1.8, 19.1.25,
 25.5.11, 25.3.1, 26.2.7, 27.5.1, 29.1.15
 (511) 29

(210) **307837** (220) 2006 03 17
 (731) BONGRAIN S.A., Viroflay, FR
 (540) DEMOS
 (511) 29

(210) **307838** (220) 2006 03 17
 (731) MediaWay Sp. z o.o., Szczecinek
 (540) Porucznik Borewicz
 (511) 09, 35, 38

(210) **307839** (220) 2006 03 17
 (731) MediaWay Sp. z o.o., Szczecinek
 (540) 07
 (511) 09, 35, 38

(210) **307840** (220) 2006 03 17
 (731) BADARO INVESTMENTS B.V., Amsterdam, NL
 (540) Termex
 (511) 05

(210) **307841** (220) 2006 03 17
 (731) BADARO INVESTMENTS B.V., Amsterdam, NL
 (540) Termax
 (511) 05

(210) **307842** (220) 2006 03 17
 (731) BADARO INVESTMENTS B.V., Amsterdam, NL
 (540) Thermax
 (511) 05

(210) **307843** (220) 2006 03 17
 (731) BADARO INVESTMENTS B.V., Amsterdam, NL
 (540) Thermex
 (511) 05

(210) **307844** (220) 2006 03 17
 (731) The Coca-Cola Company, Atlanta, US
 (540) Kinley



(531) 24.9.1, 26.1.2, 27.5.1
 (511) 32

(210) **307845** (220) 2006 03 17
 (731) NOVOPAN TRADING LIMITED, Londyn, GB
 (540) FEMESTRA
 (511) 05

(210) **307846** (220) 2006 03 17
 (731) NOVOPAN TRADING LIMITED, Londyn, GB
 (540) MINILIP
 (511) 05

(210) **307847** (220) 2006 03 17
 (731) NOVOPAN TRADING LIMITED, Londyn, GB
 (540) SIMVALIP
 (511) 05

(210) **307848** (220) 2006 03 17
 (731) „Biel-Tel” Sp. z o.o., Czechowice Dziedzice
 (540) KAPSS Cola



(531) 1.15.21, 27.5.1, 29.1.1, 29.1.13
 (511) 32

(210) **307849** (220) 2006 03 17
 (731) Przedsiębiorstwo Produkcyjno-Handlowe
 Witold Gwinner, Czechowice Dziedzice
 (540) GWINNER
 (511) 18, 25, 28

(210) **307850** (220) 2006 03 17
 (731) EMES Mining Service Sp. z o.o., Katowice
 (540) EMES



(531) 24.15.1, 27.5.1, 29.1.12
 (511) 01, 37, 42

(210) **307851** (220) 2006 03 17
 (731) TV Promotion Direct Sp. z o.o., Poznań
 (540) AIR-LOUNGE COMFORT SOFA BED



(531) 2.1.25, 12.1.1, 26.4.2, 27.5.1, 29.1.12
 (511) 10, 20, 35

(210) **307852** (220) 2006 03 17
 (731) SANITEC KOŁO Sp. z o.o., Koło
 (540) REFLEX KOŁO
 (511) 11, 19, 20, 21

(210) **307853** (220) 2006 03 17
 (731) SANITEC KOŁO Sp. z o.o., Koło
 (540) NOVA TOP JUNIOR
 (511) 11, 20, 21

(210) **307854** (220) 2006 03 17
 (731) ENIGMA Systemy Ochrony Informacji Sp. z o.o.,
 Warszawa
 (540) BEZPIECZEŃSTWO TO MY
 (511) 09, 16, 35, 38, 41, 42

(210) **307855** (220) 2006 03 17
 (731) Badaro Investments B.V., Amsterdam, NL
 (540) USP GROUP



(531) 26.13.25, 27.5.1, 29.1.4
 (511) 05, 35, 39, 40, 41

(210) **307856** (220) 2006 03 17
 (731) Badaro Investments B.V., Amsterdam, NL
 (540) GRUPA USP



(531) 26.13.25, 27.5.1, 29.1.4
 (511) 05, 35, 39, 40, 41

(210) **307857** (220) 2006 03 17
 (731) DUSMA Sp. z o.o., Zielona Góra
 (540) DUSMA
 (511) 35, 36, 43

(210) **307858** (220) 2006 03 17
 (731) „Biel-Tel” Sp. z o.o., Czechowice Dziedzice
 (540) KAPSS ORANŻADA



(531) 1.15.23, 11.3.1, 11.3.6, 27.5.1, 29.1.13
 (511) 32

(210) **307859** (220) 2006 03 18
 (731) WYDAWNICTWO APTEKA Sp. z o.o., Wrocław

(540) ABC skutecznej pomocy
(511) 16, 35, 41

(210) **307860** (220) 2006 03 18
(731) „Biel-Tel” Sp. z o.o., Czechowice Dziedzice
(540) kapss
(511) 32

(210) **307861** (220) 2006 03 18
(731) GD&K CONSULTING Sp. z o.o., Kraków
(540) GD&K

GD&K

(531) 24.17.25, 27.5.1
(511) 35, 36, 37, 38, 42

(210) **307862** (220) 2006 03 18
(731) „IMB ASYMETRIA” Sp. z o.o., Kraków
(540) IMB ASYMETRIA architektki

IMB ASYMETRIA
architekci

(531) 27.5.1, 29.1.13
(511) 11, 35, 36, 37, 38, 42, 43, 44

(210) **307863** (220) 2006 03 18
(731) M. GLIMOS, H. GRABOWSKI, J. NOSZKA
„GNOM” SPÓŁKA JAWNA, Jaworzno
(540) GNOM

GNOM

(531) 27.5.1, 29.1.1, 29.1.6
(511) 03, 05, 06, 09, 10, 16, 21, 35, 39, 41, 44

(210) **307864** (220) 2006 03 19
(731) ITM ENTREPRISES (Société Anonyme), Paris, FR
(540) Homisio

Homisio

(531) 27.5.1, 27.5.2, 29.1.1, 29.1.6
(511) 29

(210) **307865** (220) 2006 03 20
(731) TWINFISH Widera Kondraciuk Spółka Jawna, Łódź
(540) TWINFISH

TWINFISH

(531) 26.1.1, 26.1.6, 26.2.7, 27.5.1, 29.1.4, 29.1.6, 29.1.7
(511) 35, 41, 42

(210) **307866** (220) 2006 03 20
(731) AFLOFARM Fabryka Leków Sp. z o.o., Ksawerów;
AFLOFARM Farmacja Polska Sp. z o.o., Pabianice
(540) vita-miner

vita-miner

(531) 27.5.1, 29.1.4, 29.1.6, 29.1.8
(511) 03, 05, 44

(210) **307867** (220) 2006 03 20
(731) AFLOFARM Fabryka Leków Sp. z o.o., Ksawerów;
AFLOFARM Farmacja Polska Sp. z o.o., Pabianice
(540) VITALEG

VITALEG

(531) 26.3.2, 27.5.1
(511) 03, 05, 44

(210) **307868** (220) 2006 03 20
(731) AFLOFARM Fabryka Leków Sp. z o.o., Ksawerów;
AFLOFARM Farmacja Polska Sp. z o.o., Pabianice
(540) kaszel suchy kaszel mokry

kaszel suchy **kaszel mokry**

(531) 24.15.2, 27.5.1, 29.1.1, 29.1.4, 29.1.6
(511) 03, 05, 44

(210) **307869** (220) 2006 03 20
(731) AFLOFARM Fabryka Leków Sp. z o.o., Ksawerów;
AFLOFARM Farmacja Polska Sp. z o.o., Pabianice
(540) Vicalsil

vicalsil

(531) 26.13.25, 27.5.1, 29.1.2, 29.1.4
(511) 03, 05, 44

(210) **307870** (220) 2006 03 20
(731) AFLOFARM Fabryka Leków Sp. z o.o., Ksawerów;
AFLOFARM Farmacja Polska Sp. z o.o., Pabianice
(540) Stop kaszel

Stop kaszel

(531) 26.4.2, 27.5.1, 29.1.1, 29.1.6
(511) 03, 05, 44

(210) **307871** (220) 2006 03 20
(731) AFLOFARM Fabryka Leków Sp. z o.o., Ksawerów;
AFLOFARM Farmacja Polska Sp. z o.o., Pabianice

(540) 50+



(531) 2.9.1, 24.17.3, 24.17.5, 27.7.1, 29.1.12

(511) 03, 05, 44

(210) **307872** (220) 2006 03 20(731) AFLOFARM Fabryka Leków Sp. z o.o., Ksawerów;
AFLOFARM Farmacja Polska Sp. z o.o., Pabianice

(540) Rutinacea

Rutinacea

(531) 27.5.1, 29.1.4

(511) 03, 05, 44

(210) **307873** (220) 2006 03 20(731) AFLOFARM Fabryka Leków Sp. z o.o., Ksawerów;
AFLOFARM Farmacja Polska Sp. z o.o., Pabianice

(540) Vicard

Vicard

(531) 27.5.1, 29.1.1, 29.1.6, 29.1.8

(511) 03, 05, 44

(210) **307874** (220) 2006 03 20(731) AFLOFARM Fabryka Leków Sp. z o.o., Ksawerów;
AFLOFARM Farmacja Polska Sp. z o.o., Pabianice

(540) PREVENTIC

(511) 03, 05, 44

(210) **307875** (220) 2006 03 20(731) AFLOFARM Fabryka Leków Sp. z o.o., Ksawerów;
AFLOFARM Farmacja Polska Sp. z o.o., Pabianice

(540) LIPOMAL

(511) 03, 05, 44

(210) **307876** (220) 2006 03 20(731) AFLOFARM Fabryka Leków Sp. z o.o., Ksawerów;
AFLOFARM Farmacja Polska Sp. z o.o., Pabianice

(540) LINEA

(511) 03, 05, 44

(210) **307877** (220) 2006 03 20(731) AFLOFARM Fabryka Leków Sp. z o.o., Ksawerów;
AFLOFARM Farmacja Polska Sp. z o.o., Pabianice

(540) BOLDOVERA

(511) 03, 05, 44

(210) **307878** (220) 2006 03 20(731) AFLOFARM Fabryka Leków Sp. z o.o., Ksawerów;
AFLOFARM Farmacja Polska Sp. z o.o., Pabianice

(540) LOKOMOTIV

(511) 03, 05, 44

(210) **307879** (220) 2006 03 20(731) AFLOFARM Fabryka Leków Sp. z o.o., Ksawerów;
AFLOFARM Farmacja Polska Sp. z o.o., Pabianice

(540) VALERIN

(511) 03, 05, 44

(210) **307880** (220) 2006 03 20(731) AFLOFARM Fabryka Leków Sp. z o.o., Ksawerów;
AFLOFARM Farmacja Polska Sp. z o.o., Pabianice

(540) ERKA

(511) 03, 05, 44

(210) **307881** (220) 2006 03 20(731) AFLOFARM Fabryka Leków Sp. z o.o., Ksawerów;
AFLOFARM Farmacja Polska Sp. z o.o., Pabianice

(540) NEFROSEPT

(511) 03, 05, 44

(210) **307882** (220) 2006 03 20(731) AFLOFARM Fabryka Leków Sp. z o.o., Ksawerów;
AFLOFARM Farmacja Polska Sp. z o.o., Pabianice

(540) HERBAPECT

(511) 03, 05, 44

(210) **307883** (220) 2006 03 20(731) AFLOFARM Fabryka Leków Sp. z o.o., Ksawerów;
AFLOFARM Farmacja Polska Sp. z o.o., Pabianice

(540) A Aflofarm



(531) 3.11.1, 27.5.1, 29.1.4, 29.1.6

(511) 03, 05, 39, 44

(210) **307884** (220) 2006 03 20(731) AFLOFARM Fabryka Leków Sp. z o.o., Ksawerów;
AFLOFARM Farmacja Polska Sp. z o.o., Pabianice

(540) AFLOFARM

(511) 03, 05, 39, 44

(210) **307885** (220) 2006 03 20

(731) APS ENERGIA Sp. z o.o., Zielonka

(540) pulstar

(511) 09, 37, 42

(210) **307886** (220) 2006 03 20

(731) KOELNER S.A., Wrocław

(540) EXPERT MODECO



(531) 26.4.2, 26.4.4, 27.5.1, 29.1.1, 29.1.2, 29.1.8

(511) 01, 03, 06, 07, 08, 09, 12, 16, 17, 18, 19, 20, 21, 22

(210) **307887** (220) 2006 03 20
 (731) CARLSBERG POLSKA S.A., Warszawa
 (540) EL SOL
 (511) 33

(210) **307888** (220) 2006 03 20
 (731) Sasal Andrzej, Warszawa
 (540) Recon
 (511) 35, 36, 37, 40, 41

(210) **307889** (220) 2006 03 20
 (731) Fabryka Cygar i Cigarettek MERCURY Sp. z o.o.,
 Kraków
 (540) S&L cigarillos
 (511) 34

(210) **307890** (220) 2006 03 20
 (731) MARIUS OLECH, Gdańsk
 (540) lotos
 (511) 32, 33

(210) **307891** (220) 2006 03 20
 (731) FUNDACJA GDAŃSKA, Gdańsk
 (540) MIĘDZYNARODOWY FESTIWAL PIWA
 IM. JANA HEWELIUSZA GDAŃSK



(531) 2.1.1, 2.1.4, 25.1.1, 27.5.1, 29.1.13
 (511) 35, 41

(210) **307892** (220) 2006 03 20
 (731) PPHU Wicek Grzegorz Pomierny, Anna Jachymek,
 Olkusz
 (540) Wicek



(531) 26.1.2, 27.5.1, 29.1.1, 29.1.4, 29.1.6
 (511) 30, 31

(210) **307893** (220) 2006 03 20
 (731) Żurek Antoni, Świerklaniec
 (540) ogródśląski



(531) 26.11.1, 27.5.1, 29.1.3, 23.1.4
 (511) 44

(210) **307894** (220) 2006 03 20
 (731) eport Anna Królak Marcin Królak S.C., Warszawa
 (540) smartup



(531) 7.5.1, 29.1.3, 29.1.6
 (511) 41

(210) **307895** (220) 2006 03 20
 (731) Firma Handlowa „J.FENZI” - Piotr Lewocki, Kraków
 (540) SHANNON ASUNE SPORT



(531) 25.1.1, 25.1.15, 27.5.1, 29.1.6, 29.1.8
 (511) 03

(210) **307896** (220) 2006 03 20
 (731) Firma Handlowa „J.FENZI” - Piotr Lewocki, Kraków
 (540) J Fenzi JF one



(531) 25.1.1, 25.1.15, 27.5.1, 29.1.6, 29.1.8, 29.1.7
 (511) 03

(210) **307897** (220) 2006 03 20
 (731) Firma Handlowa „J.FENZI” - Piotr Lewocki, Kraków
 (540) J Fenzi BECK'S



(531) 25.1.1, 25.1.15, 27.5.1, 29.1.4, 29.1.6, 29.1.8
 (511) 03

- (210) **307898** (220) 2006 03 20
 (731) Firma Handlowa „J.FENZI” - Piotr Lewocki, Kraków
 (540) JF sonner



- (531) 19.3.3, 26.5.4, 26.5.11, 27.5.1, 29.1.12
 (511) 03

- (210) **307899** (220) 2006 03 20
 (731) Firma Handlowa „J.FENZI” - Piotr Lewocki, Kraków
 (540) XaMara



- (531) 19.3.3, 26.5.4, 26.5.11, 27.5.1, 29.1.12
 (511) 03

- (210) **307900** (220) 2006 03 20
 (731) Firma Handlowa „J.FENZI” - Piotr Lewocki, Kraków
 (540) J Fenzi over the rainbow



- (531) 5.3.4, 5.3.16, 19.3.3, 26.5.4, 26.5.11, 27.5.1, 29.1.13
 (511) 03

- (210) **307901** (220) 2006 03 20
 (731) Firma Handlowa „J.FENZI” - Piotr Lewocki, Kraków
 (540) J Fenzi Fashion Vizzaro



- (531) 25.1.1, 25.1.15, 26.4.2, 26.4.7, 27.5.1, 29.1.12
 (511) 03

- (210) **307902** (220) 2006 03 20
 (731) Firma Handlowa „J.FENZI” - Piotr Lewocki, Kraków
 (540) J Fenzi ERINO



- (531) 25.1.1, 25.1.15, 26.4.2, 27.5.1, 29.1.12
 (511) 03

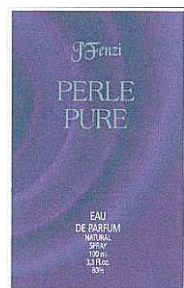
- (210) **307903** (220) 2006 03 20
 (731) Firma Handlowa „J.FENZI” - Piotr Lewocki, Kraków
 (540) WOMEN YAMAICA
 (511) 03

- (210) **307904** (220) 2006 03 20
 (731) Firma Handlowa „J.FENZI” - Piotr Lewocki, Kraków
 (540) J Fenzi RAVVAEL for women



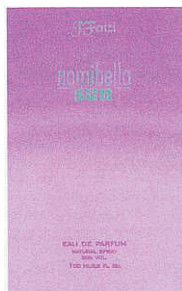
- (531) 25.1.1, 25.1.15, 26.4.2, 27.5.1, 29.1.4, 29.1.6
 (511) 03

(210) **307905** (220) 2006 03 20
 (731) Firma Handlowa „J.FENZI” - Piotr Lewocki, Kraków
 (540) J Fenzi PERLE PURE



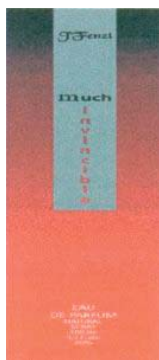
(531) 25.1.1, 25.1.15, 26.4.2, 26.11.3, 26.11.12, 27.5.1, 29.1.5,
 29.1.6
 (511) 03

(210) **307906** (220) 2006 03 20
 (731) Firma Handlowa „J. FENZI” - Piotr Lewocki, Kraków
 (540) J Fenzi nomibella sun



(531) 25.1.1, 25.1.15, 26.4.2, 27.5.1, 29.1.5, 29.1.6
 (511) 03

(210) **307907** (220) 2006 03 20
 (731) Firma Handlowa „J.FENZI” - Piotr Lewocki, Kraków
 (540) J Fenzi much invincible



(531) 25.1.1, 25.1.15, 26.4.2, 26.4.7, 27.5.1, 29.1.13
 (511) 03

(210) **307908** (220) 2006 03 20
 (731) Fugiel Anna, Warszawa
 (540) MOTIFANI

MOTIFANI

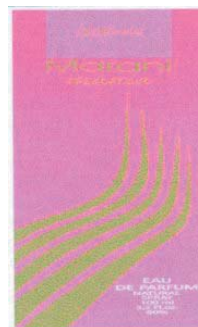
(531) 5.3.11, 5.3.13, 29.1.2
 (511) 16, 35, 42

(210) **307909** (220) 2006 03 20
 (731) Firma Handlowa „J.FENZI” - Piotr Lewocki, Kraków
 (540) JF metaphore



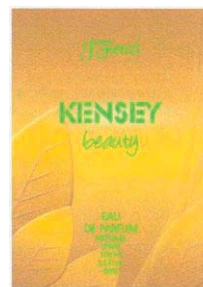
(531) 25.1.1, 25.1.15, 25.5.6, 26.4.2, 27.5.1, 29.1.5, 29.1.6
 (511) 03

(210) **307910** (220) 2006 03 20
 (731) Firma Handlowa „J.FENZI” - Piotr Lewocki, Kraków
 (540) J Fenzi Marani mania



(531) 25.1.1, 25.1.15, 26.4.2, 26.4.7, 26.11.3, 26.11.12, 27.5.1,
 29.1.1, 29.1.2, 29.1.6
 (511) 03

(210) **307911** (220) 2006 03 20
 (731) Firma Handlowa „J.FENZI” - Piotr Lewocki, Kraków
 (540) J Fenzi KENSEY beauty



(531) 5.3.11, 5.3.15, 25.1.1, 25.1.15, 26.4.2, 27.5.1, 29.1.2, 29.1.3
 (511) 03

(210) **307912** (220) 2006 03 20
 (731) Firma Handlowa „J.FENZI” - Piotr Lewocki, Kraków

(540) J Fenzi FENZI me



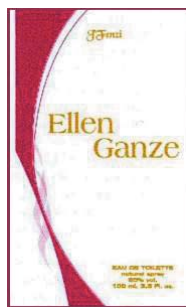
(531) 25.1.1, 25.1.15, 25.7.1, 25.7.8, 26.4.2, 27.5.1, 29.1.1, 29.1.6, 29.1.8

(511) 03

(210) **307913** (220) 2006 03 20

(731) Firma Handlowa „J.FENZI” - Piotr Lewocki, Kraków

(540) J Fenzi Ellen Ganze



(531) 25.1.1, 25.1.15, 26.4.2, 26.13.25, 27.5.1, 29.1.1, 29.1.2, 29.1.6

(511) 03

(210) **307914** (220) 2006 03 20

(731) Firma Handlowa „J.FENZI” - Piotr Lewocki, Kraków

(540) J Fenzi DCNA EAU DE NEW APPLE PERFUM



(531) 25.1.1, 25.1.15, 26.1.2, 26.4.2, 26.4.7, 27.5.1, 29.1.3, 29.1.6, 29.1.7

(511) 03

(210) **307915** (220) 2006 03 20

(731) Firma Handlowa „J.FENZI” - Piotr Lewocki, Kraków

(540) J Fenzi CITY GAME C I G A

(531) 25.1.1, 25.1.15, 26.4.2, 26.4.7, 27.5.1, 29.1.1, 29.1.6
(511) 03(210) **307916** (220) 2006 03 20

(731) Firma Handlowa „J.FENZI” - Piotr Lewocki, Kraków

(540) BRUSANINI Contest Time JF



(531) 25.1.1, 25.1.15, 26.4.2, 26.4.7, 27.5.1, 29.1.7, 29.1.8

(511) 03

(210) **307917** (220) 2006 03 20

(731) Firma Handlowa „J.FENZI” - Piotr Lewocki, Kraków

(540) JFenzi AMPLITUDE Women



(531) 25.1.1, 25.1.15, 25.5.2, 26.4.2, 27.5.1, 29.1.1, 29.1.6

(511) 03

(210) **307918** (220) 2006 03 20

(731) POLFARMEX S.A., Kutno

(540) novoxidyl

(511) 03

(210) **307919** (220) 2006 03 20

(731) Europejska Fundacja Honorowego Dawcy Krwi, Warszawa

(540) KREWNIACY

(511) 09, 14, 16, 25, 35, 36, 41

(210) **307920** (220) 2006 03 20

(731) Europejska Fundacja Honorowego Dawcy Krwi, Warszawa

(540) MOTOKREWNIACY

(511) 09, 14, 16, 25, 35, 36, 41

(210) **307921** (220) 2006 03 20

(731) Europejska Fundacja Honorowego Dawcy Krwi, Warszawa

(540) EUROPEJSKA FUNDACJA HONOROWEGO DAWCY KRWI

(511) 09, 14, 16, 25, 35, 36, 41

(210) **307922** (220) 2006 03 20
 (731) Europejska Fundacja Honorowego Dawcy Krwi,
 Warszawa
 (540) DAJ ŻYCIE PO ŻYCIU
 (511) 09, 14, 16, 25, 35, 36, 41

(210) **307923** (220) 2006 03 20
 (731) AQUATOR Sp.z o.o., Ostrzeszów
 (540) A AQUATOR



(531) 2.1.16, 2.1.25, 19.1.4, 27.5.1, 29.1.12
 (511) 32

(210) **307924** (220) 2006 03 20
 (731) OPTIKAL P.H.U. Adrian Głębowski, Poznań
 (540) GOYA

GOYA

(531) 27.5.1, 27.5.3, 29.1.7
 (511) 09

(210) **307925** (220) 2006 03 20
 (731) Firma Handlowa „MAX-FLIZ” Piotr Kurlęto, Jan
 Włodarczyk, Kazimierz Kaźnica spółka jawna, Kraków
 (540) MAXFLIZ

MAXFLIZ

(531) 27.5.1, 27.5.2, 27.5.3, 29.1.2, 29.1.4
 (511) 06, 11, 18, 19, 20, 24

(210) **307926** (220) 2006 03 20
 (731) Firma Handlowa „J.FENZLI” - Piotr Lewocki, Kraków
 (540) MEN YAMAICA
 (511) 03

(210) **307927** (220) 2006 03 20
 (731) EKOPRODUKT Marek Kubara, Częstochowa
 (540) WYSPA ZDROWIA
 (511) 35, 41

(210) **307928** (220) 2006 03 20
 (731) Lody LWOWIANKA s.c. Bernadetta Argasińska,
 Dominik Kopeć-Argasiński, Nowy Sącz
 (540) LWOWIANKA
 (511) 05, 11, 30, 43

(210) **307929** (220) 2006 03 20
 (731) „BOWIM” S.A., Tarnowskie Góry

(540) Stale... Stale z Bowimu

*Stale...
 Stale
 z Bowimu*

(531) 24.17.1, 24.17.2, 27.5.1, 29.1.1, 29.1.8
 (511) 06, 35

(210) **307930** (220) 2006 03 20
 (731) Lody LWOWIANKA s.c. Bernadetta Argasińska,
 Dominik Kopeć-Argasiński, Nowy Sącz
 (540) Argasińscy LWOWIANKA Wytwórnia lodów 1937



(531) 5.5.1, 25.5.2, 27.5.1, 27.7.1
 (511) 05, 30, 43

(210) **307931** (220) 2006 03 20
 (731) „RAJBI” S.C. Roman Rajba, Waldemar Roszkowski,
 Szczyrk
 (540) RAJBISKI

RAJBISKI

(531) 25.5.1, 26.4.2, 27.5.1, 29.1.12
 (511) 41

(210) **307932** (220) 2006 03 20
 (731) TRUCK PARTNER Sp. z o.o., Nowy Sącz
 (540) TRUCK PARTNER
 (511) 35, 37

(210) **307933** (220) 2006 03 20
 (731) Przedsiębiorstwo Produkcji Lodów „KORAL”
 Józef Korol Spółka Jawna, Limanowa
 (540) Viva

Viva

(531) 27.5.1
 (511) 30

(210) **307934** (220) 2006 03 20
 (731) ROYAL UNIBREW POLSKA Sp. z o.o., Kraków
 (540) RYBNICKI FULL
 (511) 32, 33

- (210) **307935** (220) 2006 03 20
 (731) ROYAL UNIBREW POLSKA Sp. z o.o., Kraków
 (540) Rybnicki Full WARZONY W POSZANOWANIU
 TRADYCJI BROWARU RYBNICKIEGO
 HERRMANN MÜLLER



- (531) 24.1.5, 24.9.2, 25.5.1, 25.5.15, 27.5.1, 29.1.15
 (511) 32, 33

- (210) **307936** (220) 2006 03 20
 (731) RYDEL TRADE, Łódź
 (540) H RYDEL HOUSE



RYDEL HOUSE

- (531) 26.1.1, 26.1.18, 27.5.1
 (511) 25, 35, 40, 42

- (210) **307937** (220) 2006 03 20
 (731) SMG V KRC Poland Media S.A., Warszawa
 (540) net TR@CK



- (531) 24.17.17, 27.5.1, 29.1.1, 29.1.6
 (511) 35

- (210) **307938** (220) 2006 03 20
 (731) SMG V KRC Poland Media S.A., Warszawa
 (540) radio track



- (531) 26.4.1, 27.5.1, 29.1.12
 (511) 35

- (210) **307939** (220) 2006 03 20
 (731) Firma Elektryczna
 Karwasz Grzegorz Karwasz Wanda Karwasz
 Sp. Jawna, Wrocław
 (540) KARWASZ



- (531) 24.15.1, 26.4.2, 26.4.7, 27.5.1, 29.1.12
 (511) 09, 11

- (210) **307940** (220) 2006 03 20
 (731) OLIMP LABORATORIES Sp. z o.o., Nagawczyna
 (540) Olimp laboratories



- (531) 5.1.5, 5.1.9, 25.5.1, 27.5.1, 29.1.2, 29.1.3, 29.1.6, 29.1.8
 (511) 39, 41, 42, 44

- (210) **307941** (220) 2006 03 20
 (731) „Konspol-Holding” Sp. z o.o., Nowy Sącz
 (540) konspol



- (531) 3.7.3, 27.5.1, 29.1.1
 (511) 29

- (210) **307942** (220) 2006 03 20
 (731) „Konspol-Holding” Sp. z o.o., Nowy Sącz
 (540) K konspol SMACZNA KRAINA



- (531) 6.1.1, 6.1.4, 25.1.15, 25.1.19, 27.5.1, 29.1.1, 29.1.2
 (511) 29

- (210) **307943** (220) 2006 03 20
 (731) Jankowski Jacek, Łódź
 (540) wódka z manufaktury
 (511) 33

- (210) **307944** (220) 2006 03 20
 (731) PRZEDSIĘBIORSTWO M.M.KURIER Sp. z o.o., Opole
 (540) P.M.M.KURIER



- (531) 18.1.7, 18.1.23, 27.5.1
 (511) 39

- (210) **307945** (220) 2006 03 20
 (731) Przedsiębiorstwo Produkcyjno-Handlowe „ADW”
 Sp. z o.o., Wiry
 (540) POLICHRON DREW
 (511) 01, 02, 05

- (210) **307946** (220) 2006 03 20
 (731) DELIA COSMETICS Sp. z o.o., Rzgów

(540) HIPOVET Laboratorium

(531) 3.3.1, 5.13.1, 27.5.1, 29.1.13
(511) 03, 05(210) **307947** (220) 2006 03 20
(731) CAPITOL Sp. z o.o., Łódź
(540) CAPITOL
(511) 03(210) **307948** (220) 2006 03 20
(731) Przedsiębiorstwo Produkcyjno-Handlowe „ADW”
Sp. z o.o., Wry
(540) EKO FLOT CARBO
(511) 01(210) **307949** (220) 2006 03 20
(731) POLINDUS Sp. z o.o., Bosutów
(540) BISTYP LEGIONOWO(531) 26.3.4, 26.4.2, 27.5.1, 29.1.4, 29.1.6
(511) 06, 20, 40(210) **307950** (220) 2006 03 20
(731) Przedsiębiorstwo Produkcyjno-Handlowe „ADW”
Sp. z o.o., Wry
(540) IZOPLAST DYSPERBENT(531) 26.4.2, 27.5.1, 29.1.12
(511) 02(210) **307951** (220) 2006 03 20
(731) „MADACH” Sp. z o.o., Zielona Góra
(540) MADACH(531) 7.5.1, 26.3.4, 26.15.25, 27.5.1, 29.1.1, 29.1.6, 29.1.8
(511) 19, 35, 37(210) **307952** (220) 2006 03 20
(731) FIRMA HANDLOWA GEKO Grzegorz Kowalczyk,
Radomsko
(540) GEKO
(511) 07, 08(210) **307953** (220) 2006 03 20
(731) Radawski Robert, Zamość
(540) CENTAUR
(511) 41, 45(210) **307954** (220) 2006 03 20
(731) Jeans Land Sp. z o.o., Zakręt
(540) JP(531) 27.5.1
(511) 25(210) **307955** (220) 2006 03 20
(731) MasterCard International Incorporated, Purchase, US
(540) MASTERCARD WORLDWIDE
(511) 35, 36(210) **307956** (220) 2006 03 20
(731) McHayes&StevardGroup Sp. z o.o., Warszawa
(540) ebd EUROPEAN BUSINESS DIALOGUE(531) 1.1.1, 26.1.1, 27.5.1
(511) 41(210) **307957** (220) 2006 03 20
(731) MasterCard International Incorporated, Purchase, US
(540) THE HEART OF COMMERCE
(511) 35, 36(210) **307958** (220) 2006 03 20
(731) TALENTS FOCUS Sp. z o.o., Warszawa
(540) TALENTS FOCUS

TALENTS
FOCUS

(531) 4.5.3, 4.5.5, 26.1.6, 27.5.1, 29.1.2, 29.1.4, 29.1.6
(511) 35, 41

(210) **307959** (220) 2006 03 20
 (731) MasterCard International Incorporated, Purchase, US
 (540) MASTERCARD WORLDWIDE. THE HEART OF
 COMMERCE
 (511) 35, 36

(210) **307960** (220) 2006 03 20
 (731) ICN POLFA Rzeszów S.A., Rzeszów
 (540) finanorm
 (511) 05

(210) **307961** (220) 2006 03 20
 (731) Linda Grzegorz, Łowicz Górny
 (540) ŁOWCY PRZYGÓD



(531) 3.7.19, 9.1.10, 23.1.1, 24.11.25, 27.5.1
 (511) 39, 41, 42

(210) **307962** (220) 2006 03 20
 (731) „TREFL” S.A., Sopot
 (540) BURZA MÓZGÓW
 (511) 16, 28, 41

(210) **307963** (220) 2006 03 20
 (731) WYDAWNICTWO EUROPA Sp. z o.o., Wrocław
 (540) KONKURS OJCZYZNY POLSZCZYNY

**KONKURS
 OJCZYZNY
 POLSZCZYNY**

(531) 27.5.1
 (511) 16, 41

(210) **307964** (220) 2006 03 20
 (731) ZATRA S.A., Skierniewice
 (540) ZATRA

ZATRA

(531) 27.5.1, 29.1.1
 (511) 09, 11

(210) **307965** (220) 2006 03 20
 (731) BALTEX Inżynieria Wodna i Lądowa Sp. z o.o.,
 Gdynia
 (540) B BALTEX



(531) 25.5.1, 26.4.1, 27.5.1, 29.1.4, 29.1.6
 (511) 07, 19, 35, 37, 39, 40, 41, 42

(210) **307966** (220) 2006 03 20
 (731) „PETRONOVA” Sp. z o.o., Ostrów Wielkopolski
 (540) PETRONOVA OSTRÓW WIELKOPOLSKI



(531) 26.7.1, 27.5.1, 29.1.12
 (511) 09, 35, 37, 42

(210) **307967** (220) 2006 03 20
 (731) PHU „PARKIET - LAK” S.C. Mirosław Odyniec,
 Zdzisław Worwong, Artur Matyszczak, Częstochowa
 (540) PARKIET - LAK Rok założenia 1981



(531) 7.15.5, 27.5.1, 29.1.12
 (511) 01, 19, 37, 40

(210) **307968** (220) 2006 03 20
 (731) CESJA Ryszard Ireneusz Kałowski, Szczecin
 (540) CESJA

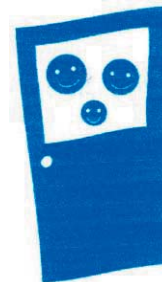


(531) 5.1.3, 5.1.4, 5.1.5, 7.3.11, 27.5.1, 29.1.13
 (511) 36, 37, 42

(210) **307969** (220) 2006 03 20
 (731) CESJA Ryszard Ireneusz Kałowski, Szczecin
 (540) CESJA
 (511) 36, 37, 42

(210) **307970** (220) 2006 03 20
 (731) PALMIARNIA POZNAŃSKA, Poznań
 (540) PALMIARNIA POZNAŃSKA
 (511) 16, 36, 41, 43

(210) **307971** (220) 2006 03 20
 (731) „CLASSEN -POL” S.A., Zwonowice
 (540)



(531) 4.5.21, 7.3.1, 29.1.4, 29.1.6
 (511) 19

(210) **307972** (220) 2006 03 20
 (731) „CLASSEN -POL” S.A., Zwonowice

(540) F



(531) 4.5.21, 7.3.1, 27.5.1, 29.1.4, 29.1.6
(511) 19

(210) **307973** (220) 2006 03 20
(731) „CLASSEN -POL” S.A., Zwonowice
(540) FAMILYdoor



(531) 4.5.21, 7.3.1, 27.5.1, 29.1.4, 29.1.6
(511) 19

(210) **307974** (220) 2006 03 20
(731) EUROPEJSKA SZKOŁA KSZTAŁCENIA
KORESPONDENCYJNEGO Sp. z o.o., Poznań
(540) ESKK internetplus



(531) 26.4.4, 27.5.1
(511) 41, 42

(210) **307975** (220) 2006 03 20
(731) „Instytut Nieinwazyjnej Analizy Osobowości”
Dariusz Tarczyński, Łódź
(540) NAO INSTYTUT



(531) 27.5.1, 29.1.2, 29.1.7
(511) 16, 35, 38, 41

(210) **307976** (220) 2006 03 20
(731) EUROPEJSKA SZKOŁA KSZTAŁCENIA
KORESPONDENCYJNEGO Sp. z o.o., Poznań
(540) ESKK memoplus



(531) 26.4.4, 27.5.1
(511) 41, 42

(210) **307977** (220) 2006 03 20
(731) LILLA PIĄ™ ARTE, Warszawa
(540) lilla moda



(531) 27.5.1
(511) 18, 25, 35

(210) **307978** (220) 2006 03 20
(731) UNI-PACK MACIEJKO Spółka jawna, Piaseczno
(540) UNI-PACK
(511) 06, 16, 20, 21, 35, 39, 42

(210) **307979** (220) 2006 03 20
(731) PLANNJA Sp. z o.o., Warszawa
(540) HARD COAT SATYNA
(511) 02, 06, 19

(210) **307980** (220) 2006 03 20
(731) SIEĆ DELKO S.A., Śrem
(540) Teak



(531) 5.3.11, 26.1.2, 27.5.1
(511) 02, 03

(210) **307981** (220) 2006 03 20
(731) Shanghai Baolong Industries Corporation,
Shanghai, CN
(540)



(531) 4.3.3
(511) 06, 07, 09, 12

(210) **307982** (220) 2006 03 20
(731) 4U2 Consulting Dariusz Barski, Wieliczka
(540) 4U2 consulting business becomes easier



(531) 4.5.3, 4.5.5, 27.5.1, 27.7.1, 29.1.12
(511) 35, 36, 41

(210) **307983** (220) 2006 03 20
(731) Arysta LifeScience Polska Sp. z o.o., Warszawa
(540) PPJW
(511) 01, 05

- (210) **307984** (220) 2006 03 20
 (731) Dr. Oetker Polska Sp. z o.o., Gdańsk
 (540) Karpatka Krem 3 minuty bez gotowania dodaj tylko mleko



- (531) 8.1.15, 27.5.1, 27.7.1, 29.1.15
 (511) 30

- (210) **307985** (220) 2006 03 20
 (731) Arysta LifeScience Polska Sp. z o.o., Warszawa
 (540) Program Poprawy Jakości Warzyw
 (511) 01, 05

- (210) **307986** (220) 2006 03 20
 (731) Arysta LifeScience Polska Sp. z o.o., Warszawa
 (540) Program Poprawy Jakości Owoców
 (511) 01, 05

- (210) **307987** (220) 2006 03 20
 (731) BADARO INVESTMENTS B.V., Amsterdam, NL
 (540) Thermedin
 (511) 05

- (210) **307988** (220) 2006 03 20
 (731) Arysta LifeScience Polska Sp. z o.o., Warszawa
 (540) PPJO
 (511) 01, 05

- (210) **307989** (220) 2006 03 20
 (731) BADARO INVESTMENTS B.V., Amsterdam, NL
 (540) Termedin
 (511) 05

- (210) **307990** (220) 2006 03 20
 (731) Podedworny Agata, Brooklyn, US
 (540) A Im IMBIROWA GINGER INFUSED GINGER FLAVORED POLISH VODKA



- (531) 26.4.12, 27.5.1
 (511) 33

- (210) **307991** (220) 2006 03 20
 (731) Podedworny Agata, Brooklyn, US

- (540) A Wi 2 WIŚNIOWA WILD CHERRY INFUSED WILD CHERRY FLAVORED POLISH VODKA



- (531) 26.4.12, 27.5.1
 (511) 33

- (210) **307992** (220) 2006 03 20
 (731) Podedworny Agata, Brooklyn, US
 (540) A Cz1 CZEKOLADA CHOCOLATE INFUSED CHOCOLATE FLAVORED POLISH VODKA



- (531) 26.4.12, 27.5.1
 (511) 33

- (210) **307994** (220) 2006 03 20
 (731) Specjalistyczne Przedsiębiorstwo Budowy Instalacji Grzewczych i Urządzeń do Ochrony Środowiska „ECO INSTAL” Jacek Ginter, Poznań
 (540) CALORISS



CALORISS

- (531) 26.1.1, 26.11.2, 27.5.1, 29.1.12
 (511) 11

- (210) **307995** (220) 2006 03 20
 (731) „GAJEWSKI - PAKOWNIA JAJ” Aneta Gajewska, Wrząca
 (540) senior
 (511) 29, 30, 31

- (210) **307996** (220) 2006 03 20
 (731) „GAJEWSKI - PAKOWNIA JAJ” Aneta Gajewska, Wrząca
 (540) zielono mi
 (511) 20, 30, 31

(210) **307997** (220) 2006 03 20
 (731) JAVRO Jacek i Maria Wrodarczyk spółka jawna,
 Katowice
 (540) CC GENELA



(531) 27.5.1, 29.1.12
 (511) 18, 35, 40

(210) **307998** (220) 2006 03 20
 (731) JUTRZENKA S.A., Bydgoszcz
 (540) CYTRUSKI
 (511) 30

(210) **307999** (220) 2006 03 20
 (731) IDEAŁ P. Gromek, P. Muszyński, S. Muszyński
 Sp.Jawna, Łódź
 (540) IDEAŁPC
 (511) 35

(210) **308000** (220) 2006 03 20
 (731) INTERIA.PL S.A., Kraków
 (540) stefan.pl
 (511) 09, 35, 36, 38, 41

(210) **308001** (220) 2006 03 20
 (731) INTERIA.PL S.A., Kraków
 (540) ZNAJOMI



(531) 2.7.23, 26.4.2, 27.5.1, 29.1.1, 29.1.2, 29.1.4, 29.1.6
 (511) 09, 35, 36, 38, 41

(210) **308002** (220) 2006 03 20
 (731) INTERIA.PL S.A., Kraków
 (540) znajomi.pl
 (511) 09, 35, 36, 38, 41

(210) **308003** (220) 2006 03 20
 (731) INTERIA.PL S.A., Kraków
 (540) stefan



(531) 2.5.2, 27.5.1, 29.1.15
 (511) 09, 35, 36, 38, 41

(210) **308004** (220) 2006 03 20
 (731) PLATINUM POLAND Wojciech Guzewski, Łódź
 (540) PLATINUM
 (511) 09, 35

(210) **308005** (220) 2006 03 20
 (731) PLATINUM POLAND Wojciech Guzewski, Łódź
 (540) Mr.PLATINUM
 (511) 09, 35

(210) **308006** (220) 2006 03 20
 (731) UNIQ LISNER Sp. z o.o., Poznań
 (540) Pastella pasta wiejska z drobiu



(531) 5.9.12, 5.9.24, 8.1.1, 8.5.1, 8.7.5, 25.1.15, 27.5.1, 29.1.15
 (511) 29

(210) **308007** (220) 2006 03 20
 (731) UNIQ LISNER Sp. z o.o., Poznań
 (540) Pastella pasta z makreli



(531) 5.9.12, 5.9.24, 8.1.1, 8.5.1, 8.7.5, 25.1.15, 27.5.1, 29.1.15
 (511) 29

(210) **308008** (220) 2006 03 20
 (731) UNIQ LISNER Sp. z o.o., Poznań
 (540) Pastella pasta z salami



(531) 5.9.12, 5.9.24, 8.1.1, 8.5.1, 8.7.5, 25.1.15, 27.5.1, 29.1.15
 (511) 29

(210) **308009** (220) 2006 03 20
 (731) UNIQ LISNER Sp. z o.o., Poznań
 (540) Pastella pasta z łososia ze szczypiorkiem



(531) 5.9.12, 5.9.24, 8.1.1, 8.5.1, 8.7.5, 25.1.15, 27.5.1, 29.1.15
 (511) 29

- (210) **308010** (220) 2006 03 20
 (731) UNIQ LISNER Sp. z o.o., Poznań
 (540) Pastella pasta jajeczna ze szczypiorkiem



- (531) 5.9.12, 5.9.24, 8.1.1, 8.5.1, 8.7.5, 25.1.15, 27.5.1, 29.1.15
 (511) 29

- (210) **308011** (220) 2006 03 20
 (731) STOWARZYSZENIE KRIJA JOGI, Świętochłowice
 (540) Krija Joga THAT IS THE PATH WHICH IS DIRECTED BY THE REALIZED



- (531) 1.1.1, 1.15.15, 27.5.1, 29.1.12
 (511) 09, 16, 25, 41, 45

- (210) **308012** (220) 2006 03 20
 (731) Key to Learning Ltd, Wheathampstead, GB
 (540) Klucz do uczenia się



- (531) 3.13.1, 20.7.1, 26.4.2, 27.5.1, 29.1.12
 (511) 09, 16, 28, 41

- (210) **308013** (220) 2006 03 21
 (731) BAYER Sp. z o.o., Warszawa
 (540) Biovital Zdrowie Od serca dla serca
 (511) 05

- (210) **308014** (220) 2006 03 21
 (731) BAYER Sp. z o.o., Warszawa
 (540) Od serca dla serca
 (511) 05

- (210) **308015** (220) 2006 03 21
 (731) GSM - SUPPORT, Kraków
 (540) GSM SUPPORT



- (531) 1.5.1, 27.5.1
 (511) 09, 35, 42

- (210) **308016** (220) 2006 03 20
 (731) Firma Handlowo-Usługowo-Produkcyjna KABI Krzysztof Piechota, Łódź

- (540) BIG MAN



- (531) 26.1.1, 26.13.25, 29.1.5
 (511) 25

- (210) **308017** (220) 2006 03 21
 (731) FIRMA „ELPLAST” Spiridon Antzoulatos, Brzoza
 (540) Kaczka dziwaczka
 (511) 28

- (210) **308018** (220) 2006 03 21
 (731) Dr. Mielimonka GLOBAL GROUP Sp. z o.o., Radom
 (540) foot CARE



- (531) 27.5.1, 29.1.4
 (511) 03, 05

- (210) **308019** (220) 2006 03 21
 (731) Herman Mariusz, Częstochowa
 (540) super volley



- (531) 26.11.1, 27.5.1, 29.1.12
 (511) 38

- (210) **308020** (220) 2006 03 21
 (731) Herman Mariusz, Częstochowa
 (540) Football magazyn



- (531) 26.11.2, 27.5.1, 29.1.12
 (511) 38

- (210) **308021** (220) 2006 03 21
 (731) Agencja Reklamowa „GRAFFITI” Sp. z o.o., Gliwice
 (540) G



- (531) 26.4.1, 26.13.25, 29.1.12
 (511) 35, 39, 40, 41, 42

- (210) 308022 (220) 2006 03 21
 (731) Agencja Reklamowa „GRAFFITI” Sp. z o.o., Gliwice
 (540) G graffiti



- (531) 26.4.1, 26.13.25, 27.5.1, 29.1.12
 (511) 35, 39, 40, 41, 42

- (210) 308023 (220) 2006 03 21
 (731) Agencja Reklamowa „GRAFFITI” Sp. z o.o., Gliwice
 (540) graffiti



- (531) 27.5.1, 29.1.12
 (511) 35, 39, 40, 41, 42

- (210) 308024 (220) 2006 03 21
 (731) NAUKA JĘZYKA ANGIELSKIEGO Mirosława Ogrodowczyk, Gorzów Wielkopolski
 (540) YOU ARE THE CHAMPION Mirosława Ogrodowczyk



- (531) 26.1.1, 3.11.11, 27.5.1, 29.1.13
 (511) 41

- (210) 308025 (220) 2006 03 21
 (731) Kubel Marek Henryk, Warszawa
 (540) antami
 (511) 35, 41, 42

- (210) 308027 (220) 2006 03 21
 (731) Skierska Joanna Katarzyna, Warszawa
 (540) AJMEX

AJMEX

- (531) 27.5.1, 29.1.1
 (511) 06, 19, 36, 37, 40, 41

- (210) 308028 (220) 2006 03 21
 (731) SANECHEM Sp. z o.o., Warszawa
 (540) Kuchnie Świata



- (531) 3.11.7, 27.5.1, 29.1.12
 (511) 29, 30, 31, 32, 35, 39, 43

- (210) 308030 (220) 2006 03 21
 (731) ALOE VERA OF AMERICA INC., Tempe, US
 (540) ALOE LIPS With Jojoba



- (531) 3.7.21, 27.5.1, 29.1.1
 (511) 03, 05

- (210) 308031 (220) 2006 03 21
 (731) ALOE VERA OF AMERICA INC., Tempe, US
 (540) ALOE EVER-SHIELD DEODORANT STICK



- (531) 5.11.1, 27.5.1, 29.1.2
 (511) 03, 05

- (210) 308032 (220) 2006 03 21
 (731) INFOCOMP Sp. z o.o., Toruń
 (540) telset
 (511) 38

- (210) 308033 (220) 2006 03 21
 (731) „TAGO” Przedsiębiorstwo Przemysłu Cukierniczego Tadeusz Gołębiewski, Ciemne
 (540) fruktolicja
 (511) 30

- (210) 308034 (220) 2006 03 21
 (731) Przedsiębiorstwo Handlowe HURTIMEX Anetta Zawirska, Mirosław Zawirski Spółka Jawna, Leszno
 (540) HURTIMEX



- (531) 26.4.2, 27.5.1, 29.1.12
 (511) 03, 16, 29, 30, 31, 32, 33, 34, 35

- (210) 308035 (220) 2006 03 21
 (731) Przedsiębiorstwo Handlowe HURTIMEX Anetta Zawirska, Mirosław Zawirski Spółka Jawna, Leszno
 (540) KUPIEC POLSKI



- (531) 25.5.2, 27.5.1, 29.1.12
 (511) 03, 16, 29, 30, 31, 32, 33, 34, 35

(210) **308036** (220) 2006 03 21
 (731) CONNECTOR S.C. Artur Poniewierka,
 Mariusz Jochymek, Kraków
 (540) CONNECTOR



(531) 26.3.4, 27.5.1, 29.1.1
 (511) 06, 07, 22

(210) **308037** (220) 2006 03 21
 (731) „DOMUS DEVELOPMENT” Tomasz Lichy, Kraków
 (540) Domus DEVELOPMENT



(531) 26.11.1, 27.5.1, 29.1.12
 (511) 36, 37, 42

(210) **308038** (220) 2006 03 21
 (731) Laboratorium Kosmetyczne FLOSLEK Furmanek
 Sp. J., Warszawa
 (540) SLIMLINE



(531) 27.5.1, 29.1.3
 (511) 03

(210) **308039** (220) 2006 03 21
 (731) Institute of Advanced Management Sp. z o.o.,
 Warszawa
 (540) VIANAVIGO



(531) 26.11.3, 27.5.1
 (511) 35, 41, 42

(210) **308040** (220) 2006 03 21
 (731) Łabiński Sebastian, Łódź
 (540) ovoid



(531) 26.1.2, 27.5.1, 29.1.2
 (511) 41, 43

(210) **308041** (220) 2006 03 21
 (731) JUVENTA BP Sp. z o.o., Legionowo

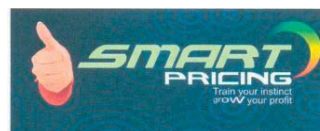
(540) Juventa



(531) 3.11.1, 24.13.25, 27.5.1, 29.1.13
 (511) 03, 05, 09, 10, 16, 35, 39

(210) **308042** (220) 2006 03 21
 (731) MICROFOOD POLAND Sp. z o.o., Warszawa
 (540) CaroCell
 (511) 05

(210) **308043** (220) 2006 03 21
 (731) The Procter & Gamble Company, Cincinnati, US
 (540) SmART PRICING Train your instinct grow your profit



(531) 2.9.14, 26.2.7, 27.5.1, 29.1.13
 (511) 09, 35, 42

(210) **308044** (220) 2006 03 21
 (310) 52355/2006 (320) 2006 03 17 (330) CH
 (731) The Procter & Gamble Company, Cincinnati, US
 (540) 3D WHITE



(531) 2.9.10, 24.15.2, 26.1.2, 27.5.1, 29.1.4
 (511) 03, 05

(210) **308045** (220) 2006 03 21
 (731) LABORATOIRES GOEMAR, Saint Malo, FR
 (540) AUDICLEAN
 (511) 05, 10

(210) **308046** (220) 2006 03 21
 (731) Alima-Gerber S.A., Warszawa
 (540) FRUT
 (511) 05, 29, 30

(210) **308047** (220) 2006 03 21
 (731) Alima-Gerber S.A., Warszawa
 (540) MENU SMAKOSZA
 (511) 05, 29, 30, 32

(210) **308048** (220) 2006 03 21
 (731) Alima-Gerber S.A., Warszawa

(540) DOROSŁE JEDZENIE NA MAŁE PODNIEBIENIE
(511) 05, 29, 30, 32

(210) **308049** (220) 2006 03 21
(731) Alima-Gerber S.A., Warszawa
(540) ZDROWY START W PRZYSZŁOŚĆ
(511) 05, 29, 30, 32

(210) **308050** (220) 2006 03 21
(731) LAITRAM L.L.C., New Orleans, US
(540)



(531) 26.13.25
(511) 07

(210) **308051** (220) 2006 03 21
(731) Van Nelle Tabak Nederland BV, Joure, NL
(540) ROUTE 66 EASY GOING WAY



(531) 24.1.5, 25.1.15, 27.5.1, 29.1.12
(511) 34

(210) **308052** (220) 2006 03 21
(731) BADARO INVESTMENTS B.V., Amsterdam, NL
(540) THERMAGRIP
(511) 05

(210) **308053** (220) 2006 03 21
(731) BADARO INVESTMENTS B.V., Amsterdam, NL
(540) THERMAGRIP
(511) 05

(210) **308054** (220) 2006 03 21
(731) DAGA Sp. z o.o., Wrocław
(540) DAGA



(531) 26.2.7, 27.5.1
(511) 06

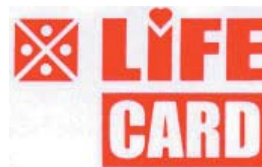
(210) **308055** (220) 2006 03 21
(731) INTERHANDLER Sp. z o.o., Toruń
(540) IH INTERHANDLER



(531) 27.5.1, 29.1.13
(511) 07, 12, 37, 39

(210) **308056** (220) 2006 03 21
(731) ZAKŁADY FARMACEUTYCZNE POLPHARMA S.A.,
Starogard Gdański
(540) Poltram RAPID
(511) 05

(210) **308057** (220) 2006 03 21
(731) Agencja Reklamowa A.R.S. Aldona Klim- Kubica,
Bielsko-Biała
(540) LIFE CARD



(531) 2.9.1, 26.1.1, 26.3.1, 26.4.1, 26.4.2, 27.5.1, 29.1.12
(511) 09, 35, 39, 42, 44

(210) **308058** (220) 2006 03 21
(731) Agencja Reklamowa A.R.S. Aldona Klim- Kubica,
Bielsko-Biała
(540) LIFE CARD



(531) 2.9.1, 26.1.1, 26.3.1, 26.4.1, 26.4.2, 27.5.1, 29.1.12
(511) 09, 35, 39

(210) **308059** (220) 2006 03 21
(731) NATURA Biszczanik Adam, Biszczanik Albert,
Biszczanik Mirosław, Biszczanik Sławomir sp.j., Bełżec
(540) NATURA solidnie z drewna



(531) 5.1.1, 5.1.10, 27.5.1, 29.1.1, 29.1.3
(511) 19, 20, 31, 37, 40

(210) **308060** (220) 2006 03 21
(731) Axel Springer Polska Sp. z o.o., Warszawa
(540) podróże marzeń
(511) 09, 16, 35, 41

(210) **308061** (220) 2006 03 21
(731) Axel Springer Polska Sp. z o.o., Warszawa
(540) podróże marzeń pani domu
(511) 09, 16, 35, 41

(210) **308062** (220) 2006 03 21
(731) Krajowa Izba Mody, Łódź
(540) BABCIA I DZIADEK NA TOPIE
(511) 35, 41, 42

(210) **308063** (220) 2006 03 21
(731) Krajowa Izba Mody, Łódź

(540) kim



(531) 26.4.1, 27.5.1

(511) 35, 41, 42

(210) **308064** (220) 2006 03 21
 (731) VENITA Fabryka Kosmetyków Sp. z o.o., Łódź
 (540) VENITA HAIR care



(531) 26.11.2, 27.5.1

(511) 03

(210) **308065** (220) 2006 03 20
 (731) GLASSPOL Maciej Załuski, Szymanów
 (540) GLASSPOL.PL PUSTAKI SZKLANE



(531) 26.11.1, 26.4.9, 27.5.1, 29.1.12

(511) 19, 37

(210) **308066** (220) 2006 03 22
 (731) Erhard Rothgangl, Saint Germain De La Coudre, FR
 (540) GENERIC BOX
 (511) 06, 07, 09

(210) **308067** (220) 2006 03 22
 (731) Nestlé Waters Polska S.A., Warszawa
 (540) Nałęczowianka sprint



(531) 19.7.25, 25.1.15, 27.6.1, 29.1.12

(511) 32

(210) **308068** (220) 2006 03 22
 (731) INCO-VERITAS Spółka Akcyjna, Warszawa
 (540) 1 i 2
 (511) 01

(210) **308069** (220) 2006 03 22
 (731) INCO-VERITAS Spółka Akcyjna, Warszawa
 (540) 1 i 2



(531) 2.9.12, 27.7.1, 29.1.12

(511) 03

(210) **308070** (220) 2006 03 22
 (731) INCO-VERITAS Spółka Akcyjna, Warszawa
 (540) 1 i 2



(531) 2.9.12, 27.7.1, 29.1.12

(511) 03

(210) **308071** (220) 2006 03 22
 (731) INCO-VERITAS Spółka Akcyjna, Warszawa
 (540) 1 i 2



(531) 2.9.12, 27.7.1, 29.1.12

(511) 03

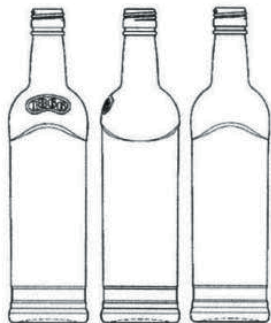
(210) **308072** (220) 2006 03 22
 (731) INCO-VERITAS Spółka Akcyjna, Warszawa
 (540) 1 i 2



(531) 2.9.12, 27.7.1, 29.1.12

(511) 03

- (210) **308073** (220) 2006 03 22
 (731) „Destylarnie Warmińskie” Dystrybucja Sp. z o.o.,
 Warszawa
 (540) 1866 (znak przestrzenny)



- (531) 19.7.25
 (511) 33

- (210) **308074** (220) 2006 03 22
 (731) Państwowe Przedsiębiorstwo Użyteczności
 Publicznej „POCZTA POLSKA”, Warszawa
 (540)



- (531) 22.1.5, 29.1.2
 (511) 16, 35, 36, 38, 39

- (210) **308075** (220) 2006 03 22
 (731) Państwowe Przedsiębiorstwo Użyteczności
 Publicznej „POCZTA POLSKA”, Warszawa
 (540)



- (531) 22.1.5
 (511) 16, 35, 36, 38, 39

- (210) **308076** (220) 2006 03 22
 (731) Państwowe Przedsiębiorstwo Użyteczności
 Publicznej POCZTA POLSKA, Warszawa
 (540) Poczta Polska



- (531) 22.1.5, 27.5.1
 (511) 16, 35, 36, 38, 39

- (210) **308077** (220) 2006 03 22
 (731) POLITECHNIKA WARSZAWSKA, Warszawa

- (540) juwenalia warszawskie



- (531) 26.4.9, 27.5.1, 29.1.15
 (511) 41

- (210) **308078** (220) 2006 03 22
 (731) PRINTPARTNER JAKON S.A. Sp. K., Piaseczno
 (540) PrintPartner JAKON



- (531) 27.5.1, 29.1.3, 26.11.1
 (511) 16, 35, 40, 42

- (210) **308079** (220) 2006 03 22
 (731) Przedsiębiorstwo Produkcji Lodów „KORAL”,
 Józef Koral, Spółka Jawna, Limanowa
 (540) LODY POLO
 (511) 30

- (210) **308080** (220) 2006 03 22
 (731) „OKNO DOM” A. Kamiński, W. Romańczuk
 Spółka Jawna, Lublin
 (540) OKNO DOM



- (531) 7.1.8, 7.3.2, 27.5.1, 29.1.3
 (511) 06, 19, 37

- (210) **308081** (220) 2006 03 22
 (731) JERONIMO MARTINS DYSTRYBUCJA S.A., Kostrzyn
 (540) ice tea cytryna



- (531) 5.7.12, 26.1.2, 27.5.1, 29.1.13
 (511) 30, 32

- (210) **308082** (220) 2006 03 22
 (731) JERONIMO MARTINS DYSTRYBUCJA S.A., Kostrzyn
 (540) Splendido majonez PREMIUM



- (531) 27.5.1, 29.1.3
 (511) 30

(210) **308083** (220) 2006 03 22
 (731) JERONIMO MARTINS DYSTRYBUCJA S.A., Kostrzyn
 (540) PASEO



(531) 27.5.1, 29.1.4
 (511) 32

(210) **308084** (220) 2006 03 22
 (731) JERONIMO MARTINS DYSTRYBUCJA S.A., Kostrzyn
 (540) OLEJ WYBORNY RZEPAKOWY



(531) 1.15.15, 9.1.10, 27.5.1, 29.1.14
 (511) 29

(210) **308085** (220) 2006 03 22
 (731) Outsourcing Solutions Sp. z o.o., Poznań
 (540) outsourcing solutions



(531) 26.1.4, 27.5.1, 29.1.1
 (511) 35, 36, 42

(210) **308086** (220) 2006 03 22
 (731) Mieszkowski Andrzej, Ożarów Maz
 (540) Inny Świat
 (511) 41

(210) **308087** (220) 2006 03 22
 (731) ICP MANAGEMENT Radosław Łuczak, Łódź
 (540) makummi
 (511) 28

(210) **308088** (220) 2006 03 22
 (731) ICP MANAGEMENT Radosław Łuczak, Łódź
 (540)



(531) 2.5.1
 (511) 28

(210) **308089** (220) 2006 03 22
 (731) PAULA & KAREN CO., Warszawa

(540) OXYGEN



(531) 27.5.1, 29.1.1
 (511) 18, 25

(210) **308090** (220) 2006 03 22
 (731) PAULA & KAREN CO., Warszawa
 (540) GALAXY
 (511) 18, 25, 28

(210) **308091** (220) 2006 03 22
 (731) RENAULT POLSKA Sp. z o.o., Warszawa
 (540) ARCTICA
 (511) 12

(210) **308092** (220) 2006 03 22
 (731) Dudzińska Iwona, Warszawa;
 Wasińska Agnieszka Regina, Warszawa
 (540) RMR Równoległy Masaż Relaksacyjny



(531) 27.5.1
 (511) 44

(210) **308093** (220) 2006 03 22
 (731) Lanckamer Robert, Warszawa
 (540) STREFA MOCY



(531) 2.1.8, 27.5.1, 29.1.4
 (511) 35, 41

(210) **308094** (220) 2006 03 22
 (731) „Wyceny i Ekspertyzy” Andrzej Zalewski, Warszawa
 (540) Zalewski wyceny i ekspertyzy



(531) 27.5.1, 29.1.4
 (511) 35, 36, 42

(210) **308095** (220) 2006 03 22
 (731) Przedsiębiorstwo Usługowo-Produkcyjne „HOLBEX”
 Sp. z o.o., Stara Iwiczna
 (540) IMMUVAX 500 OLEJ Z WĄTROBY REKINA
 (511) 05, 35, 39

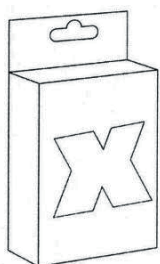
(210) **308096** (220) 2006 03 22
 (731) BANAH GROUP SP. J. Ewa Banach, Adam Banach,
 Warszawa
 (540) bg banahgroup we know how



(531) 26.11.1, 27.5.1, 29.1.3
 (511) 16, 35, 41, 42

(210) **308097** (220) 2006 03 22
 (731) ASA Sp. z o.o., Głubczyce
 (540) NASZĄ INSPIRACJĄ JEST NATURA
 (511) 03, 05

(210) **308098** (220) 2006 03 22
 (731) PolTelkom S.A., Psary k/Wrocławia
 (540) (znak przestrzenny)



(531) 19.3.3, 27.5.1
 (511) 09

(210) **308099** (220) 2006 03 22
 (731) KILARGO Sp. z o.o., Chechło 1
 (540) BOMBA ICE Kilargo

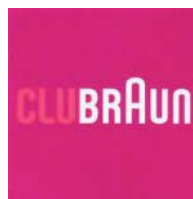


(531) 1.15.5, 27.5.1, 29.1.12
 (511) 30

(210) **308100** (220) 2006 03 22
 (731) Grupa 66 Ogilvy, Warszawa
 (540) Korzystaj z życia, to nie boli
 (511) 03, 08, 21

(210) **308101** (220) 2006 03 22
 (731) Grupa 66 Ogilvy, Warszawa

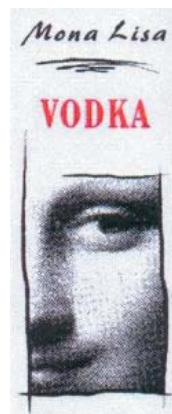
(540) CLUBBRAUN



(531) 27.5.1, 29.1.1
 (511) 03, 08, 21

(210) **308102** (220) 2006 03 22
 (731) Q INVEST Sp. z o.o., Warszawa
 (540) VODKA.PL
 (511) 16, 21, 33

(210) **308103** (220) 2006 03 22
 (731) Q INVEST Sp. z o.o., Warszawa
 (540) Mona Lisa Vodka



(531) 2.3.1, 27.5.1, 29.1.1
 (511) 16, 21, 33

(210) **308104** (220) 2006 03 22
 (731) COFFEE TO GO Sp. z o.o., Warszawa
 (540) coffee to go



(531) 2.9.14, 5.7.1, 11.3.5, 27.5.1, 29.1.12
 (511) 30, 32, 43

(210) **308105** (220) 2006 03 22
 (731) ORION CORPORATION, Seoul, KR
 (540) ORION O'KARTO

ORION O'KARTO

(531) 27.5.1
 (511) 30

(210) **308106** (220) 2006 03 22
 (731) ORION CORPORATION, Seoul, KR

(540) O'KARTO

O'KARTO

(531) 27.5.1
(511) 30(210) **308107** (220) 2006 03 22
(731) OBIADY DOMOWE PIZZERIA „AKWARIUS”
Jarosław Gabrysiak, Polanica Zdrój
(540) akwarius
(511) 29, 30, 43(210) **308108** (220) 2006 03 22
(731) ZAKŁAD MLECZARSKI MŁAWA Sp. z o.o., Mława
(540)(531) 3.4.1
(511) 29, 31, 37(210) **308109** (220) 2006 03 22
(731) „P and V” Sp. z o.o., Warszawa
(540) P&V(531) 24.17.15, 27.5.1, 29.1.12
(511) 25, 42(210) **308110** (220) 2006 03 22
(731) POLIMER Sp. z o.o., Słupno
(540) POLIMER Wj(531) 27.5.1, 29.1.4
(511) 16, 17, 21, 35(210) **308111** (220) 2006 03 22
(731) „Agencja J.A.R. Sp. z o.o.” sp.k., Warszawa
(540) e&ex
(511) 25(210) **308112** (220) 2006 03 22
(731) Bacardi & Company Limited, Vaduz, LI

(540) ERISTOFF PREMIUM 1806

(531) 19.7.25, 27.5.1
(511) 33(210) **308113** (220) 2006 03 22
(731) N.P. PHARMA Sp. z o.o., Ostrów Mazowiecka
(540) BIO-TRIO SYSTEM
(511) 03, 05, 30(210) **308114** (220) 2006 03 22
(731) DOKO Danuta Kocieniewska, Tylice
(540) doko

doko

(531) 27.5.1
(511) 09, 11, 37(210) **308115** (220) 2006 03 22
(731) Przedsiębiorstwo Produkcyjno Handlowe „BIOFLUID”
Sp. jawna Wojciech Piasecki, Zbigniew Piasecki,
Włodzimierz Bargiełowski, Górki Małe
(540) ZBÓJNICKA
(511) 05, 30(210) **308116** (220) 2006 03 22
(731) Przedsiębiorstwo Produkcyjno Handlowe „BIOFLUID”
Sp. jawna Wojciech Piasecki, Zbigniew Piasecki,
Włodzimierz Bargiełowski, Górki Małe
(540) Frutiti
(511) 05, 30(210) **308117** (220) 2006 03 22
(731) Przedsiębiorstwo Produkcyjno Handlowe „BIOFLUID”
Sp. jawna Wojciech Piasecki, Zbigniew Piasecki,
Włodzimierz Bargiełowski, Górki Małe
(540) Tuti-fruti
(511) 05, 30(210) **308118** (220) 2006 03 22
(731) Przedsiębiorstwo Produkcyjno Handlowe „BIOFLUID”
Sp. jawna Wojciech Piasecki, Zbigniew Piasecki,
Włodzimierz Bargiełowski, Górki Małe
(540) Fruty tea
(511) 05, 30(210) **308119** (220) 2006 03 22
(731) TaxNet Sp. z o.o., Tychy
(540) Gazeta Podatnika
(511) 16, 41

(210) **308120** (220) 2006 03 22
 (731) Dudek Krzysztof, Kozięgłowy
 (540) kibic
 (511) 33

(210) **308121** (220) 2006 03 22
 (731) Dudek Krzysztof, Kozięgłowy
 (540) fan
 (511) 33

(210) **308122** (220) 2006 03 22
 (731) Dudek Krzysztof, Kozięgłowy
 (540) supporter
 (511) 33

(210) **308123** (220) 2006 03 21
 (731) JAVRO Jacek i Maria Wrodarczyk spółka jawna,
 Katowice
 (540) GENELA



(531) 27.5.1, 29.1.1, 29.1.6
 (511) 18, 35, 39

(210) **308124** (220) 2006 03 22
 (731) NATUR PRODUKT ZDROWIT Sp. z o.o., Warszawa
 (540) LACALUT - ZDROWE ZĘBY PRZEZ CAŁE ŻYCIE.
 (511) 03, 05

(210) **308125** (220) 2006 03 23
 (731) ORION Znakowanie Towarów Sp. z o.o., Wrocław
 (540) DRUCKON ETIKETTEN



(531) 26.15.1, 27.5.1, 29.1.3
 (511) 09, 16, 42

(210) **308126** (220) 2006 03 23
 (731) Chmielowska-Olech Beata, Warszawa
 (540) DWÓR ŻŁOTOPOLICE
 (511) 41, 43, 44

(210) **308127** (220) 2006 03 23
 (731) PONIEDZIAŁEK ZNAKI NAPISY SYMBOLE, Kraków
 (540) Poniedziałek



(531) 26.4.2, 27.5.1, 29.1.1
 (511) 06, 19, 20, 40

(210) **308128** (220) 2006 03 23
 (731) IKER Sp. z o.o., Nowy Sącz
 (540) IKER



(531) 27.5.1
 (511) 20, 35, 40

(210) **308129** (220) 2006 03 23
 (731) Jakubik Czesław, Warszawa
 (540) KAPELA PRASKA



(531) 2.1.25, 24.17.10, 27.5.1, 29.1.1
 (511) 41

(210) **308130** (220) 2006 03 23
 (731) IKER Sp. z o.o., Nowy Sącz
 (540) IKER



(531) 26.4.1, 27.5.1
 (511) 20, 35, 40

(210) **308131** (220) 2006 03 23
 (731) IKER Sp. z o.o., Nowy Sącz
 (540) IKER



(531) 26.4.1, 27.5.1, 29.1.1
 (511) 20, 35, 40

(210) **308132** (220) 2006 03 23
 (731) SPS Construction Sp. z o.o., Kielce
 (540) SPS CONSTRUCTION



(531) 26.4.9, 27.5.1, 29.1.1
 (511) 35, 36, 37

(210) **308133** (220) 2006 03 23
 (731) Hollas Sp. z o.o., Pasłęk

(540) HolLas



(531) 26.4.2, 27.5.1, 29.1.3

(511) 01, 31, 35

(210) **308134** (220) 2006 03 23(731) ZAKŁAD PRZETWÓRSTWA MIĘSA „MATTHIAS”
Sp. z o.o., Kolonia Zamek

(540) ZAKŁAD PRZETWÓRSTWA MIĘSA MATTHIAS



(531) 3.4.2, 26.1.2, 27.5.1, 29.1.1

(511) 29, 30, 31, 35, 36, 39, 40, 42, 43

(210) **308135** (220) 2006 03 23(731) EVATRANS, Janusz Stanek, Renata Stanek,
spółka jawna, Szczecin

(540) Evatrans



(531) 1.5.1, 27.5.1, 29.1.3

(511) 39

(210) **308136** (220) 2006 03 23(731) Gospodarstwo Rybackie PODHALE
Mieczysław Kowalewski, Czarny Dunajec;
PASZE DLA RYB, ARTYKUŁY DO PRODUKCJI
RYBACKIEJ Mieczysław Kowalewski, Marcin Hryc,
spółka jawna, Łopuszna

(540) PODHALE



(531) 3.9.1, 6.1.2, 27.5.1, 29.1.12

(511) 29, 31, 35, 44

(210) **308137** (220) 2006 03 23(731) FIRMA HANDLOWA AMPOL, SP.JAWNA
Małgorzata Świadek, Władysław Świadek,
Anna Ślusarczyk, Krzysztof Ślusarczyk, Kraków

(540) AMPOL



(531) 4.5.5, 27.5.1, 29.1.12

(511) 29, 35, 39

(210) **308138** (220) 2006 03 23

(731) SOLITOM PARTNERS Sp. z o.o., Warszawa

(540) IPODRÓZE.PL

(511) 36, 39, 43

(210) **308139** (220) 2006 03 23

(731) MAXI MODA Andrzej Berger-Jankowski, Jabłonna

(540) maxi style



(531) 27.5.1, 29.1.1

(511) 03, 16, 18, 24, 25, 35, 36, 42

(210) **308140** (220) 2006 03 23(731) Powszechna Kasa Oszczędności Bank Polski S.A.,
Warszawa

(540) Elektroniczny do potęgi ENTER

(511) 36

(210) **308141** (220) 2006 03 23(731) Powszechna Kasa Oszczędności Bank Polski S.A.,
Warszawa

(540) Elektroniczny do potęgi enter

(511) 36

(210) **308142** (220) 2006 03 23

(731) ATL Antoni Malinowski, Warszawa

(540) LAMPONI

(511) 18

(210) **308143** (220) 2006 03 23

(731) AWG POLONEZ Tomasz Dębowski, Konin

(540) AWG



(531) 1.15.11, 27.5.1, 29.1.12

(511) 01, 07

(210) **308144** (220) 2006 03 23(731) INTERNETOWY DOM MEDIOWY NET Sp. z o.o.,
Warszawa

(540) AdEcho reklama kontekstowa



(531) 27.5.1, 29.1.12

(511) 35, 38, 42

- (210) **308145** (220) 2006 03 23
 (731) INTERNETOWY DOM MEDIOWY NET Sp. z o.o.,
 Warszawa
 (540) AdPortal reklama kontekstowa

AdPortal
 reklama kontekstowa

- (531) 27.5.1, 29.1.12
 (511) 35, 36, 38, 41, 42

- (210) **308146** (220) 2006 03 23
 (731) NORD VLB BANK POLSKA S.A., Warszawa
 (540) DnB NORD Bank stworzony dla firm

DnB NORD
 Bank stworzony dla firm

- (531) 27.5.1, 29.1.13
 (511) 35, 36

- (210) **308147** (220) 2006 03 23
 (731) NORD VLB BANK POLSKA S.A., Warszawa
 (540) Bank stworzony dla firm

Bank stworzony dla firm

- (531) 27.5.1
 (511) 35, 36

- (210) **308148** (220) 2006 03 23
 (731) NORD VLB BANK POLSKA S.A., Warszawa
 (540) DnB NORD

DnB NORD

- (531) 27.5.1, 29.1.4
 (511) 35, 36

- (210) **308149** (220) 2006 03 23
 (731) NORD VLB BANK POLSKA S.A., Warszawa
 (540) Bank DnB NORD

Bank **DnB NORD**

- (531) 27.5.1, 29.1.4
 (511) 35, 36

- (210) **308150** (220) 2006 03 23
 (731) ASCOR S.A., Warszawa
 (540) ascor

ascor

- (531) 27.5.1, 29.1.3
 (511) 10

- (210) **308151** (220) 2006 03 23
 (731) P.H.PASCAL Sp.J. W.Fox, T.Kaczkowski, Tychy
 (540) pascal kompresory i narzędzia

pascal
 kompresory i narzędzia

- (531) 26.11.3, 26.1.2, 27.5.1, 29.1.4
 (511) 04, 07, 11

- (210) **308152** (220) 2006 03 23
 (731) SODEXHO POLSKA Sp. z o.o., Warszawa
 (540) CAFM Maestro

CAFM Maestro

- (531) 26.13.25, 27.5.1, 29.1.15
 (511) 09, 35, 42

- (210) **308153** (220) 2006 03 23
 (731) VISPOL Sp. z o.o., Pruszków
 (540) moto magnus

moto Magnus

- (531) 3.7.17, 24.1.3, 27.5.1
 (511) 07, 08, 09, 12, 18, 22, 25

- (210) **308154** (220) 2006 03 23
 (731) Fabryki Mebli „FORTE” S.A., Ostrów Mazowiecka
 (540) orvieto
 (511) 09, 10, 20

- (210) **308155** (220) 2006 03 23
 (731) Fabryki Mebli „FORTE” S.A., Ostrów Mazowiecka
 (540) merano
 (511) 09, 10, 20

- (210) **308156** (220) 2006 03 23
 (731) Fabryki Mebli „FORTE” S.A., Ostrów Mazowiecka
 (540) avelino
 (511) 09, 10, 20

- (210) **308157** (220) 2006 03 23
 (731) SPORT s.j. Agnieszka i Jarosław Słomian, Warszawa
 (540) BAZA
 (511) 25, 28, 35

- (210) **308158** (220) 2006 03 23
 (731) Instytut Łączności - Państwowy Instytut Badawczy,
 Warszawa
 (540) sieć współpracy



- (531) 3.13.8, 24.17.1, 24.17.17, 26.4.1, 26.4.9, 27.5.1, 29.1.14
 (511) 35, 36, 38, 40, 41, 42, 45

- (210) **308159** (220) 2006 03 23
 (731) EDIPRESSE POLSKA S.A., Warszawa
 (540) MAM DOM
 (511) 16, 35, 41

- (210) **308160** (220) 2006 03 23
 (731) Piwniczanka Zakład Butelkowania Naturalnej Wody
 Mineralnej Spółdzielnia Pracy, Piwniczna Zdrój
 (540) GeoMineralna



- (531) 6.1.2, 27.5.1
 (511) 32

- (210) **308161** (220) 2006 03 23
 (731) Piwniczanka Zakład Butelkowania Naturalnej Wody
 Mineralnej Spółdzielnia Pracy, Piwniczna Zdrój
 (540) NATURALNA WODA MINERALNA PIWNICZANKA od
 1968



- (531) 6.1.2, 11.3.14, 27.5.1
 (511) 32

- (210) **308162** (220) 2006 03 23
 (731) Grupa Wydawnicza INFOR S.A., Warszawa
 (540) piż prawo i życie



- (531) 26.2.7, 26.4.2, 27.5.1, 29.1.12
 (511) 09, 16, 36, 38, 41, 42

- (210) **308163** (220) 2006 03 23
 (731) Grupa Wydawnicza INFOR S.A., Warszawa
 (540) fik firma i klient



- (531) 26.2.7, 26.4.2, 27.5.1, 29.1.12
 (511) 09, 16, 36, 38, 41, 42

- (210) **308164** (220) 2006 03 23
 (731) Grupa Wydawnicza INFOR S.A., Warszawa
 (540) piu praca i ubezpieczenia



- (531) 26.2.7, 26.4.2, 27.5.1, 29.1.12
 (511) 09, 16, 36, 38, 41, 42

- (210) **308165** (220) 2006 03 23
 (731) Grupa Wydawnicza INFOR S.A., Warszawa
 (540) uif urząd i finanse



- (531) 26.2.7, 26.4.2, 27.5.1, 29.1.12
 (511) 09, 16, 36, 38, 41, 42

- (210) **308166** (220) 2006 03 23
 (731) Grupa Wydawnicza INFOR S.A., Warszawa
 (540) kip księgowość i podatki



- (531) 26.2.7, 26.4.2, 27.5.1, 29.1.12
 (511) 09, 16, 36, 38, 41, 42

- (210) **308167** (220) 2006 03 23
 (731) „TRIADA BIURO PODRÓŻY” Sp. z o.o., Warszawa
 (540) podróże tv
 (511) 09, 16, 35, 36, 38, 39, 41

- (210) **308168** (220) 2006 03 23
 (731) HFP S.A., Bielany Wrocławskie
 (540) CHABER



(531) 5.5.19, 26.1.1, 27.5.1, 29.1.4
 (511) 29, 30, 31, 32

(210) **308169** (220) 2006 03 23
 (731) HFP S.A., Bielany Wrocławskie
 (540) CHABER
 (511) 29, 30, 31, 32

(210) **308170** (220) 2006 03 23
 (731) „TRIADA BIURO PODRÓŻY” Sp. z o.o., Warszawa
 (540) Podróże TV



(531) 26.1.1, 27.5.1
 (511) 09, 16, 35, 36, 38, 39, 41

(210) **308171** (220) 2006 03 23
 (731) Nobel Biocare Polska Sp. z o.o., Warszawa
 (540) UśmiechnaNobla!



(531) 2.3.1, 5.7.13, 27.5.1, 29.1.14
 (511) 09, 10, 35, 41

(210) **308172** (220) 2006 03 23
 (731) Nobel Biocare Polska Sp. z o.o., Warszawa
 (540) Bądź piękna! Implanty stomatologiczne Nobel Biocare. UśmiechnaNobla!



(531) 2.3.1, 5.7.13, 27.5.1, 29.1.14
 (511) 09, 10, 35, 41

(210) **308173** (220) 2006 03 23
 (731) Nobel Biocare Polska Sp. z o.o., Warszawa
 (540) Bądź piękna! Uśmiechnij się!



(531) 2.3.1, 27.5.1, 29.1.14
 (511) 09, 10, 35, 41

(210) **308174** (220) 2006 03 23
 (731) Nobel Biocare Polska Sp. z o.o., Warszawa
 (540) Bądź piękna! Pełnoceramiczne korony PROCERA Nobel Biocare. UśmiechnaNobla!



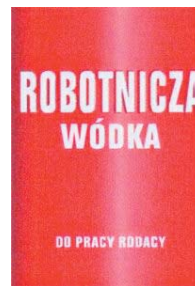
(531) 2.3.1, 27.5.1, 29.1.14
 (511) 09, 10, 35, 41

(210) **308175** (220) 2006 03 23
 (731) Dudek Krzysztof, Koziegłowy
 (540) PARTYJNA WÓDKA PARTIA Z NARODEM



(531) 2.1.1, 5.5.23, 27.5.1, 29.1.1, 29.1.8
 (511) 33

(210) **308176** (220) 2006 03 23
 (731) Dudek Krzysztof, Koziegłowy
 (540) ROBOTNICZA WÓDKA DO PRACY RODACY



(531) 27.5.1, 29.1.1, 29.1.6
 (511) 33

(210) **308177** (220) 2006 03 23
 (731) WRB INVEST POLSKA Sp. z o.o. w organizacji,
 Bydgoszcz
 (540) WRB
 (511) 34, 35

(210) **308178** (220) 2006 03 23
 (731) ZAKŁADY FARMACEUTYCZNE POLPHARMA S.A.,
 Starogard Gdański
 (540) MESIPOL
 (511) 05

(210) **308179** (220) 2006 03 23
 (731) ZAKŁADY FARMACEUTYCZNE POLPHARMA S.A.,
 Starogard Gdański

(540)

НЕКСТРИМ(531) 28.5.1
(511) 05(210) **308180** (220) 2006 03 23
(731) ZAKŁADY FARMACEUTYCZNE POLPHARMA S.A.,
Starogard Gdański
(540)**АЛКА – ПРИМ**(531) 28.5.1
(511) 05(210) **308181** (220) 2006 03 23
(731) ZAKŁADY FARMACEUTYCZNE POLPHARMA S.A.,
Starogard Gdański
(540) Oftarinol Płyn do przemywania oczu(531) 1.15.15, 2.9.4, 27.5.1, 29.1.4, 29.1.8
(511) 05(210) **308182** (220) 2006 03 23
(731) ZAKŁADY FARMACEUTYCZNE POLPHARMA S.A.,
Starogard Gdański
(540) PLUSPIRYNA(531) 24.13.1, 26.1.1, 27.5.1, 29.1.4, 29.1.6
(511) 05(210) **308183** (220) 2006 03 23
(731) ZAKŁADY FARMACEUTYCZNE POLPHARMA S.A.,
Starogard Gdański
(540) Solnasin KROPLE DO NOSA Przywraca wilgotność
błonie śluzowej nosa Usuwa gęstą wydzielinę
Polepsza drażność nosa(531) 2.7.1, 2.9.7, 24.15.3, 27.5.1, 29.1.15
(511) 05(210) **308184** (220) 2006 03 23
(731) ZAKŁADY FARMACEUTYCZNE POLPHARMA S.A.,
Starogard Gdański
(540) IBUFEN Total(531) 19.13.1, 26.7.1, 26.13.25, 27.5.1, 29.1.15
(511) 05(210) **308185** (220) 2006 03 23
(731) LEWOR Sp. Jawna Renata i Wojciech Wałoszek,
Andrespol
(540) LEWOR**LEWOR**(531) 27.5.1, 29.1.12
(511) 35(210) **308186** (220) 2006 03 23
(731) Łuczak Paweł, Łódź
(540) Paweł Łuczak nana ODZIEŻ SPORTOWA(531) 27.5.1
(511) 25(210) **308187** (220) 2006 03 23
(731) PROSAFE Sp. z o.o., Warszawa
(540) ProSafe(531) 1.2.25, 1.3.1, 27.5.1, 29.1.15
(511) 45(210) **308188** (220) 2006 03 23
(731) Sołoniuk Mykoła, Sokilnyki, UA
(540) Primavera
(511) 09(210) **308189** (220) 2006 03 23
(731) Die Swartlandse Kooperatiewe Wynkelder Limited,
Malmesbury, ZA
(540) CAST IN STONE
(511) 33(210) **308190** (220) 2006 03 23
(731) TBD S.A., Dębica

(540) DDS DOUBLE DISPERSION SYSTEM



(531) 27.5.1, 29.1.1, 29.1.8

(511) 02, 16, 19, 35, 41

(210) 308191 (220) 2006 03 23

(731) Żychowska Romualda, Żychowski Jerzy, Gdynia

(540) Dobry Adres



(531) 5.3.6, 25.3.1, 27.5.1, 29.1.14

(511) 35, 41, 43

(210) 308192 (220) 2006 03 24

(731) DEVELY POLSKA Sp. z o.o., Warszawa

(540) Develey Grillmania



(531) 25.1.15, 26.1.1, 27.5.1, 29.1.13

(511) 30

(210) 308193 (220) 2006 03 24

(731) CARMEN - Przedsiębiorstwo Produkcyjno-Handlowo-Usługowe Jarosław Wieczorek, Łódź

(540) Carmen

Carmen

(531) 27.5.1

(511) 25

(210) 308194 (220) 2006 03 24

(731) CHI POLSKA S.A., Warszawa

(540) BIG BOSCO

(511) 30

(210) 308195 (220) 2006 03 24

(731) CHI POLSKA S.A., Warszawa

(540) COUNTRYSIDE

(511) 30

(210) 308196 (220) 2006 03 24

(731) CHI POLSKA S.A., Warszawa

(540) GREEN GARDEN

(511) 30

(210) 308197 (220) 2006 03 24

(731) CHI POLSKA S.A., Warszawa

(540) PAPARAZZI

(511) 30

(210) 308198 (220) 2006 03 24

(731) CHI POLSKA S.A., Warszawa

(540) SPICY SPY

(511) 30

(210) 308199 (220) 2006 03 24

(731) Netia S.A., Warszawa

(540) Dwupak Hostingowy

(511) 38

(210) 308200 (220) 2006 03 24

(731) GETIN Bank SA, Katowice

(540) in



(531) 26.1.1, 27.5.1

(511) 35, 36, 42

(210) 308201 (220) 2006 03 24

(731) DUMAN POLSKA Sp. z o.o., Michałowice

(540) Cotton Candy LOVE



(531) 3.11.12, 27.5.1, 29.1.12

(511) 25

(210) 308202 (220) 2006 03 24

(731) GETIN Bank SA, Katowice

(540)



(531) 26.1.1

(511) 35, 36, 42

(210) 308203 (220) 2006 03 24

(731) GETIN Bank SA, Katowice

(540) factorin bank

factorin
bank

(531) 26.1.1, 27.5.1

(511) 36

(210) **308204** (220) 2006 03 24
 (731) GETIN Bank SA, Katowice
 (540) factorin bank

factorinbank

(531) 26.1.1, 27.5.1
 (511) 36

(210) **308205** (220) 2006 03 24
 (731) Okręgowa Spółdzielnia Mleczarska w Radomsku,
 Radomsko
 (540) Hej! Górski

**Hej!
 Górski**

(531) 24.17.1, 27.5.1, 29.1.2
 (511) 29

(210) **308206** (220) 2006 03 24
 (731) KROSGLOSS S.A., Krosno
 (540) KROSGLOSS

KROSGLOSS



(531) 26.11.3, 27.5.1
 (511) 08, 12, 17, 19, 20, 21

(210) **308207** (220) 2006 03 24
 (731) DALPO Sp. z o.o., Poznań
 (540) MEMO Office

**MEMO
 Office**



(531) 26.1.2, 27.5.1, 29.1.13
 (511) 16

(210) **308208** (220) 2006 03 24
 (731) POLSKIE RADIO S.A., Warszawa
 (540) DZIEŃ SIĘ BUDZI
 (511) 09, 16, 35, 38, 41, 42

(210) **308209** (220) 2006 03 24
 (731) POLSKIE RADIO S.A., Warszawa
 (540) W KOLORZE SŁOŃCA
 (511) 09, 16, 35, 38, 41, 42

(210) **308210** (220) 2006 03 24
 (731) POLSKIE RADIO S.A., Warszawa
 (540) WIECZÓR ODKRYWCÓW
 (511) 09, 16, 35, 38, 41, 42

(210) **308211** (220) 2006 03 24
 (731) „ARKA” S.C. Mariusz Dobiasz, Artur Dobiasz,
 Warszawa
 (540) ARKA

ARKA



(531) 26.1.2, 27.5.1, 29.1.12
 (511) 39

(210) **308212** (220) 2006 03 24
 (731) Firma Dystrybucyjna „IGLOLAND” Aleksandra,
 Romuald i Tomasz Kotas Spółka Jawna, Orzesze
 (540) IGLOLAND

IGLOLAND



(531) 7.1.21, 27.5.1, 29.1.4
 (511) 29, 30, 31, 32, 39

(210) **308213** (220) 2006 03 24
 (731) EUROCASH S.A., Poznań
 (540) MAKARON Zwyczajny ŚWIDERKI

**MAKARON
 Zwyczajny
 ŚWIDERKI**



(531) 26.1.2, 27.5.1, 29.1.13
 (511) 30

(210) **308214** (220) 2006 03 24
 (731) Hurtownia Opon „MOTO - GUM” S.Kochański,
 D.Kaczor Spółka Jawna, Śrem
 (540) MG MOTO-GUM

**MG
 MOTO-GUM**



(531) 27.5.1, 29.1.2
 (511) 35, 37

(210) **308215** (220) 2006 03 24
 (731) GELLWE Sp. z o.o., Zabierzów
 (540) TIGER ENERGY DRINK



(531) 9.1.10, 27.5.1, 29.1.12
 (511) 32

(210) **308216** (220) 2006 03 24
 (731) Pixel Multimedia Wacław Beck, Pszczyna
 (540) MGS MOŻESZ GRAĆ SPOKOJNIE



(531) 27.5.1
 (511) 35, 41

(210) **308217** (220) 2006 03 24
 (731) Zakłady Mechaniczne „KAZIMIERUK” Tadeusz Kazimieruk, Poznań
 (540) JK



(531) 27.5.1
 (511) 06, 07, 08, 09, 12, 37, 40, 42

(210) **308218** (220) 2006 03 24
 (731) Zakłady Mechaniczne „KAZIMIERUK” Tadeusz Kazimieruk, Poznań
 (540) kazimieruk
 (511) 06, 07, 08, 09, 12, 37, 40, 42

(210) **308219** (220) 2006 03 24
 (731) Wielgus Rafał, Izabelin
 (540) 360 mag.



(531) 24.15.1, 27.5.1
 (511) 16, 35, 38, 41

(210) **308220** (220) 2006 03 24
 (731) Chochołak Witold, Warszawa
 (540) ACADEMIA NAUTICA
 (511) 35, 39, 41

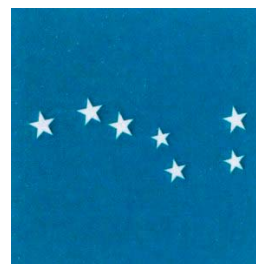
(210) **308221** (220) 2006 03 24
 (731) Chochołak Witold, Warszawa

(540) ACADEMIA NAUTICA



(531) 27.5.1, 29.1.4
 (511) 35, 39, 41

(210) **308222** (220) 2006 03 24
 (731) Chochołak Witold, Warszawa
 (540)

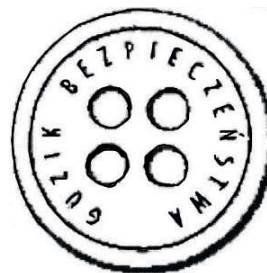


(531) 1.1.1, 29.1.4
 (511) 35, 39, 41

(210) **308223** (220) 2006 03 24
 (731) KAMIS - PRZYPRAWY SA, Stefanowo
 (540) KAMIS FIT UP
 (511) 29, 30, 31, 32

(210) **308224** (220) 2006 03 24
 (731) KAMIS - PRZYPRAWY SA, Stefanowo
 (540) FIT UP
 (511) 29, 30, 31, 32

(210) **308225** (220) 2006 03 24
 (731) Alima-Gerber S.A., Warszawa
 (540) GUZIK BEZPIECZEŃSTWA

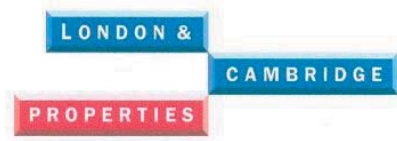


(531) 9.5.10, 27.5.1
 (511) 05, 10, 29, 30, 32, 42

(210) **308226** (220) 2006 03 24
 (731) Alima-Gerber S.A., Warszawa
 (540) GUZIK BEZPIECZEŃSTWA
 (511) 05, 10, 29, 30, 32, 42

(210) **308227** (220) 2006 03 24
 (731) LCP PROPERTIES, Sp. z o.o., Warszawa

(540) LONDON & CAMBRIDGE PROPERTIES



(531) 26.4.9, 27.5.1, 29.1.12

(511) 35, 36, 42

(210) **308228** (220) 2006 03 24

(731) NIBCO Inc., Elkhart, US

(540) NEXT Heat



(531) 27.5.1

(511) 06, 08, 17

(210) **308229** (220) 2006 03 24

(731) Bieganik Andrzej, Warszawa

(540) Hulay



(531) 27.5.1

(511) 03, 14, 25, 29, 34

(210) **308230** (220) 2006 03 24

(731) ZAKŁADY FARMACEUTYCZNE POLPHARMA S.A., Starogard Gdański

(540) Azi-KIDS

(511) 05

(210) **308231** (220) 2006 03 24

(731) ZAKŁADY FARMACEUTYCZNE POLPHARMA S.A., Starogard Gdański

(540) ZITROMAL

(511) 05

(210) **308232** (220) 2006 03 24

(731) MEGA PESCA POLSKA Sp. z o.o., Wrocław

(540) NOW & NEXT



(531) 5.7.13, 26.2.1, 27.5.1, 29.1.3, 29.1.6

(511) 21, 24

(210) **308233** (220) 2006 03 24

(731) TABOSS Przetwórstwo Tworzyw Sztucznych i Ślusarstwo, Tadeusz Soja, Nysa

(540) GEOKOSZE

(511) 06, 37, 42

(210) **308234** (220) 2006 03 24

(731) TABOSS Przetwórstwo Tworzyw Sztucznych i Ślusarstwo, Tadeusz Soja, Nysa

(540) TABOSS GEOKOSZE



(531) 3.2.7, 25.7.1, 27.5.1, 29.1.1, 29.1.6, 29.1.8

(511) 06, 19, 37, 42, 44

(210) **308235** (220) 2006 03 24

(731) INTERKOBO Sp. z o.o., Łódź

(540) MOUNT CAMP

(511) 18, 20, 22, 28

(210) **308236** (220) 2006 03 24

(731) Fabryka Kosmetyków MIRACULUM S.A., Kraków

(540) Miraculum Złota Orchidea

(511) 03

(210) **308237** (220) 2006 03 24

(731) Laboratorium Kolastyna S.A., Łódź

(540) Kolastyna Laboratorium EXTRA LIFT

(511) 03

(210) **308238** (220) 2006 03 24

(731) Laboratorium Kolastyna S.A., Łódź

(540) Kolastyna Laboratorium OGRÓD SPA

(511) 03

(210) **308239** (220) 2006 03 24

(731) UNITED-PHARMA Sp. z o.o., Kraków

(540) SOY UP

(511) 05

(210) **308240** (220) 2006 03 24

(731) ZIOŁOPEX Sp. z o.o., Wykroty

(540) APPETITA - teraz wyjątkowo warzywna!

(511) 29, 30

(210) **308241** (220) 2006 03 24

(731) BLACK HOUSE, Łódź

(540) CRACK



(531) 26.11.1, 27.5.1, 29.1.12

(511) 09, 18, 20

(210) **308242** (220) 2006 03 26

(731) Kwapisz Marzanna, Gdańsk

(540) P Polzka.com



(531) 24.17.17, 27.5.1, 29.1.1, 29.1.6

(511) 33

(210) **308367** (220) 2006 03 14

(731) PILICKA TELEFONIA Sp. z o.o., Radom

(540) PILICKA TELEFONIA GRUPA MNI



(531) 1.15.24, 26.11.1, 27.5.1, 29.1.4

(511) 35, 38, 42

WYKAZ KLASOWY ZNAKÓW TOWAROWYCH
ZGŁOSZONYCH W TRYBIE KRAJOWYM

| Klasa towarów | Numery zgłoszeń |
|---------------|--|
| 1 | 2 |
| 1 | 307456, 307476, 307559, 307572, 307584, 307592, 307609, 307800, 307826, 307850, 307886, 307945, 307948, 307967, 307983, 307985, 307986, 307988, 308068, 308133, 308143 |
| 2 | 307456, 307476, 307523, 307559, 307584, 307945, 307950, 307979, 307980, 308190 |
| 3 | 307456, 307461, 307462, 307463, 307464, 307465, 307501, 307572, 307584, 307586, 307590, 307614, 307624, 307625, 307654, 307676, 307677, 307678, 307695, 307809, 307863, 307866, 307867, 307868, 307869, 307870, 307871, 307872, 307873, 307874, 307875, 307876, 307877, 307878, 307879, 307880, 307881, 307882, 307883, 307884, 307886, 307895, 307896, 307897, 307898, 307899, 307900, 307901, 307902, 307903, 307904, 307905, 307906, 307907, 307909, 307910, 307911, 307912, 307913, 307914, 307915, 307916, 307917, 307918, 307926, 307946, 307947, 307980, 308018, 308030, 308031, 308034, 308035, 308038, 308041, 308044, 308064, 308069, 308070, 308071, 308072, 308097, 308100, 308101, 308113, 308124, 308139, 308229, 308236, 308237, 308238 |
| 4 | 307457, 307458, 307552, 307559, 307584, 307800, 307801, 308151 |
| 5 | 307456, 307461, 307462, 307463, 307464, 307465, 307475, 307481, 307486, 307490, 307492, 307497, 307501, 307527, 307528, 307533, 307535, 307539, 307540, 307548, 307558, 307566, 307572, 307575, 307577, 307581, 307588, 307589, 307592, 307605, 307634, 307635, 307636, 307661, 307681, 307682, 307818, 307820, 307825, 307840, 307841, 307842, 307843, 307845, 307846, 307847, 307855, 307856, 307863, 307866, 307867, 307868, 307869, 307870, 307871, 307872, 307873, 307874, 307875, 307876, 307877, 307878, 307879, 307880, 307881, 307882, 307883, 307884, 307928, 307930, 307945, 307946, 307960, 307983, 307985, 307986, 307987, 307988, 307989, 308013, 308014, 308018, 308030, 308031, 308041, 308042, 308044, 308045, 308046, 308047, 308048, 308049, 308052, 308053, 308056, 308095, 308097, 308113, 308115, 308116, 308117, 308118, 308124, 308178, 308179, 308180, 308181, 308182, 308183, 308184, 308225, 308226, 308230, 308231, 308239 |
| 6 | 307456, 307579, 307580, 307606, 307607, 307674, 307684, 307830, 307831, 307833, 307863, 307886, 307925, 307929, 307949, 307978, 307979, 307981, 308027, 308036, 308054, 308066, 308080, 308127, 308217, 308218, 308228, 308233, 308234 |
| 7 | 307554, 307569, 307570, 307573, 307579, 307580, 307638, 307670, 307807, 307830, 307831, 307833, 307886, 307952, 307965, 307981, 308036, 308050, 308055, 308066, 308143, 308151, 308153, 308217, 308218 |
| 8 | 307457, 307458, 307830, 307831, 307833, 307886, 307952, 308100, 308101, 308153, 308206, 308217, 308218, 308228 |
| 9 | 307456, 307457, 307458, 307476, 307498, 307510, 307514, 307515, 307521, 307522, 307524, 307526, 307567, 307586, 307614, 307630, 307654, 307663, 307670, 307693, 307694, 307696, 307697, 307698, 307699, 307700, 307701, 307702, 307703, 307704, 307705, 307706, 307707, 307708, 307709, 307710, 307711, 307712, 307713, 307714, 307715, 307716, 307717, 307718, 307719, 307720, 307721, 307722, 307723, 307724, 307725, 307726, 307727, 307728, 307729, 307730, 307731, 307732, 307733, 307734, 307735, 307736, 307737, 307738, 307739, 307748, 307751, 307803, 307804, 307824, 307830, 307831, 307833, 307838, 307839, 307854, 307863, 307885, 307886, 307919, 307920, 307921, 307922, 307924, 307939, 307964, 307966, 307981, 308000, 308001, 308002, 308003, 308004, 308005, 308011, 308012, 308015, 308041, 308043, 308057, 308058, 308060, 308061, 308066, 308098, 308114, 308125, 308152, 308153, 308154, 308155, 308156, 308162, 308163, 308164, 308165, 308166, 308167, 308170, 308171, 308172, 308173, 308174, 308188, 308208, 308209, 308210, 308217, 308218, 308241 |
| 10 | 307509, 307546, 307581, 307674, 307809, 307851, 307863, 308041, 308045, 308150, 308154, 308155, 308156, 308171, 308172, 308173, 308174, 308225, 308226 |
| 11 | 307500, 307552, 307570, 307573, 307646, 307647, 307648, 307649, 307650, 307651, 307652, 307653, 307655, 307660, 307675, 307802, 307807, 307852, 307853, 307862, 307925, 307928, 307939, 307964, 307994, 308114, 308151 |
| 12 | 307507, 307640, 307800, 307801, 307830, 307831, 307833, 307886, 307981, 308055, 308091, 308153, 308206, 308217, 308218 |
| 13 | 307457, 307458 |
| 14 | 307479, 307550, 307695, 307919, 307920, 307921, 307922, 308229 |
| 16 | 307469, 307470, 307471, 307476, 307477, 307480, 307482, 307494, 307495, 307498, 307514, 307515, 307521, 307522, 307524, 307526, 307543, 307553, 307561, 307562, 307563, 307564, 307565, 307576, 307578, 307581, |

| 1 | 2 |
|----|--|
| 16 | 307586, 307588, 307606, 307607, 307614, 307628, 307629, 307632, 307642, 307643, 307645, 307654, 307663, 307674, 307688, 307794, 307803, 307804, 307815, 307816, 307817, 307830, 307831, 307833, 307854, 307859, 307863, 307886, 307908, 307919, 307920, 307921, 307922, 307962, 307963, 307970, 307975, 307978, 308011, 308012, 308034, 308035, 308041, 308060, 308061, 308074, 308075, 308076, 308078, 308096, 308102, 308103, 308110, 308119, 308125, 308139, 308159, 308162, 308163, 308164, 308165, 308166, 308167, 308170, 308190, 308207, 308208, 308209, 308210, 308219 |
| 17 | 307556, 307675, 307886, 308110, 308206, 308228 |
| 18 | 307457, 307458, 307476, 307659, 307671, 307821, 307849, 307886, 307925, 307977, 307997, 308089, 308090, 308123, 308139, 308142, 308153, 308235, 308241 |
| 19 | 307448, 307449, 307450, 307451, 307452, 307453, 307454, 307455, 307456, 307500, 307523, 307552, 307585, 307660, 307675, 307687, 307797, 307810, 307811, 307852, 307886, 307925, 307951, 307965, 307967, 307971, 307972, 307973, 307979, 308027, 308059, 308065, 308080, 308127, 308190, 308206, 308234 |
| 20 | 307469, 307509, 307544, 307546, 307552, 307561, 307562, 307579, 307580, 307606, 307607, 307663, 307672, 307675, 307821, 307830, 307831, 307833, 307851, 307852, 307853, 307886, 307925, 307949, 307978, 307996, 308059, 308127, 308128, 308130, 308131, 308154, 308155, 308156, 308206, 308235, 308241 |
| 21 | 307469, 307495, 307546, 307560, 307632, 307674, 307807, 307852, 307853, 307863, 307886, 307978, 308100, 308101, 308102, 308103, 308110, 308206, 308232 |
| 22 | 307632, 307886, 308036, 308153, 308235 |
| 23 | 307484, 307632 |
| 24 | 307632, 307674, 307795, 307796, 307925, 308139, 308232 |
| 25 | 307457, 307458, 307469, 307538, 307550, 307555, 307571, 307583, 307586, 307588, 307614, 307615, 307632, 307640, 307654, 307691, 307695, 307849, 307919, 307920, 307921, 307922, 307936, 307954, 307977, 308011, 308016, 308089, 308090, 308109, 308111, 308139, 308153, 308157, 308186, 308193, 308201, 308229 |
| 26 | 307632 |
| 27 | 307456, 307532, 307807 |
| 28 | 307457, 307458, 307480, 307546, 307586, 307614, 307617, 307640, 307654, 307689, 307690, 307849, 307962, 308012, 308017, 308087, 308088, 308090, 308157, 308235 |
| 29 | 307459, 307485, 307494, 307501, 307502, 307505, 307519, 307531, 307561, 307562, 307608, 307610, 307611, 307612, 307613, 307679, 307683, 307692, 307808, 307812, 307821, 307822, 307836, 307837, 307864, 307941, 307942, 307995, 308006, 308007, 308008, 308009, 308010, 308028, 308034, 308035, 308046, 308047, 308048, 308049, 308084, 308107, 308108, 308134, 308136, 308137, 308168, 308169, 308205, 308212, 308223, 308224, 308225, 308226, 308229, 308240 |
| 30 | 307459, 307478, 307487, 307488, 307489, 307494, 307496, 307497, 307499, 307501, 307504, 307508, 307511, 307530, 307545, 307548, 307561, 307562, 307574, 307575, 307608, 307610, 307611, 307612, 307613, 307623, 307631, 307637, 307662, 307679, 307692, 307740, 307741, 307742, 307743, 307744, 307745, 307746, 307747, 307749, 307750, 307752, 307753, 307754, 307755, 307756, 307757, 307758, 307759, 307760, 307761, 307762, 307763, 307764, 307765, 307766, 307767, 307768, 307769, 307770, 307771, 307772, 307773, 307774, 307775, 307776, 307777, 307778, 307779, 307780, 307781, 307782, 307783, 307784, 307785, 307786, 307787, 307788, 307789, 307790, 307791, 307792, 307793, 307805, 307806, 307808, 307812, 307813, 307814, 307821, 307826, 307892, 307928, 307930, 307933, 307984, 307995, 307996, 307998, 308028, 308033, 308034, 308035, 308046, 308047, 308048, 308049, 308079, 308081, 308082, 308099, 308104, 308105, 308106, 308107, 308113, 308115, 308116, 308117, 308118, 308134, 308168, 308169, 308192, 308194, 308195, 308196, 308197, 308198, 308212, 308213, 308223, 308224, 308225, 308226, 308240 |
| 31 | 307494, 307505, 307534, 307561, 307562, 307575, 307576, 307578, 307610, 307611, 307612, 307613, 307677, 307678, 307692, 307812, 307821, 307892, 307995, 307996, 308028, 308034, 308035, 308059, 308108, 308133, 308134, 308136, 308168, 308169, 308212, 308223, 308224 |
| 32 | 307459, 307494, 307497, 307501, 307547, 307568, 307595, 307596, 307597, 307598, 307599, 307600, 307601, 307602, 307603, 307604, 307618, 307619, 307620, 307621, 307622, 307657, 307679, 307692, 307798, 307799, 307812, 307821, 307826, 307844, 307848, 307858, 307860, 307890, 307923, 307934, 307935, 308028, 308034, 308035, 308047, 308048, 308049, 308067, 308081, 308083, 308104, 308160, 308161, 308168, 308169, 308212, 308215, 308223, 308224, 308225, 308226 |
| 33 | 307460, 307491, 307560, 307568, 307591, 307593, 307594, 307608, 307610, 307611, 307612, 307613, 307666, 307667, 307692, 307821, 307832, 307835, 307887, 307890, 307934, 307935, 307943, 307990, 307991, 307992, 308034, 308035, 308073, 308102, 308103, 308112, 308120, 308121, 308122, 308175, 308176, 308189, 308242 |
| 34 | 307568, 307889, 308034, 308035, 308051, 308177, 308229 |

| 1 | 2 |
|----|--|
| 35 | 306428, 307469, 307483, 307487, 307489, 307498, 307500, 307503, 307509, 307510, 307513, 307514, 307515, 307516, 307517, 307518, 307520, 307521, 307522, 307524, 307525, 307526, 307528, 307533, 307536, 307537, 307545, 307551, 307553, 307560, 307561, 307562, 307569, 307572, 307577, 307583, 307586, 307588, 307607, 307614, 307617, 307623, 307624, 307625, 307626, 307627, 307628, 307629, 307632, 307640, 307643, 307644, 307644, 307645, 307654, 307656, 307657, 307664, 307668, 307669, 307671, 307672, 307676, 307680, 307688, 307691, 307794, 307795, 307796, 307801, 307803, 307804, 307807, 307809, 307815, 307816, 307817, 307823, 307824, 307827, 307828, 307829, 307830, 307831, 307833, 307838, 307839, 307851, 307854, 307855, 307856, 307857, 307859, 307861, 307862, 307863, 307865, 307888, 307891, 307908, 307919, 307920, 307921, 307922, 307927, 307929, 307932, 307936, 307937, 307938, 307951, 307955, 307957, 307958, 307959, 307965, 307966, 307975, 307977, 307978, 307982, 307997, 307999, 308000, 308001, 308002, 308003, 308004, 308005, 308015, 308021, 308022, 308023, 308025, 308028, 308034, 308035, 308039, 308041, 308043, 308057, 308058, 308060, 308061, 308062, 308063, 308074, 308075, 308076, 308078, 308085, 308093, 308094, 308095, 308096, 308110, 308123, 308128, 308130, 308131, 308132, 308133, 308134, 308136, 308137, 308139, 308144, 308145, 308146, 308147, 308148, 308149, 308152, 308157, 308158, 308159, 308167, 308170, 308171, 308172, 308173, 308174, 308177, 308185, 308190, 308191, 308200, 308202, 308208, 308209, 308210, 308214, 308216, 308219, 308220, 308221, 308222, 308227, 308367 |
| 36 | 307483, 307498, 307514, 307515, 307521, 307529, 307536, 307541, 307542, 307557, 307561, 307562, 307640, 307641, 307664, 307665, 307675, 307688, 307689, 307693, 307694, 307815, 307816, 307817, 307824, 307857, 307861, 307862, 307888, 307919, 307920, 307921, 307922, 307955, 307957, 307959, 307968, 307969, 307970, 307982, 308000, 308001, 308002, 308003, 308027, 308037, 308037, 308074, 308075, 308076, 308085, 308094, 308132, 308134, 308138, 308139, 308140, 308141, 308145, 308146, 308147, 308148, 308149, 308158, 308162, 308163, 308164, 308165, 308166, 308167, 308170, 308200, 308202, 308203, 308204, 308227 |
| 37 | 307503, 307507, 307510, 307523, 307579, 307580, 307585, 307626, 307641, 307668, 307673, 307675, 307807, 307830, 307831, 307833, 307850, 307861, 307862, 307885, 307888, 307932, 307951, 307965, 307966, 307967, 307968, 307969, 308027, 308037, 308055, 308059, 308065, 308080, 308108, 308114, 308132, 308214, 308217, 308218, 308233, 308234 |
| 38 | 307513, 307516, 307518, 307520, 307522, 307524, 307526, 307551, 307567, 307586, 307614, 307626, 307630, 307654, 307664, 307794, 307815, 307816, 307817, 307838, 307839, 307854, 307861, 307862, 307975, 308000, 308001, 308002, 308003, 308019, 308020, 308032, 308074, 308075, 308076, 308144, 308145, 308158, 308162, 308163, 308164, 308165, 308166, 308167, 308170, 308199, 308208, 308209, 308210, 308219, 308367 |
| 39 | 307466, 307467, 307468, 307482, 307493, 307494, 307503, 307536, 307552, 307561, 307562, 307572, 307576, 307578, 307626, 307632, 307633, 307641, 307657, 307665, 307688, 307815, 307816, 307817, 307824, 307834, 307855, 307856, 307863, 307883, 307884, 307940, 307944, 307961, 307965, 307978, 308021, 308022, 308023, 308028, 308041, 308055, 308057, 308058, 308074, 308075, 308076, 308095, 308123, 308134, 308135, 308137, 308138, 308167, 308170, 308211, 308212, 308220, 308221, 308222 |
| 40 | 307546, 307561, 307562, 307579, 307580, 307615, 307632, 307794, 307795, 307796, 307830, 307831, 307833, 307855, 307856, 307888, 307936, 307949, 307965, 307967, 307997, 308021, 308022, 308023, 308027, 308059, 308078, 308127, 308128, 308130, 308131, 308134, 308158, 308217, 308218 |
| 41 | 306331, 307466, 307467, 307470, 307471, 307483, 307498, 307512, 307513, 307514, 307515, 307516, 307517, 307518, 307520, 307521, 307522, 307524, 307526, 307537, 307561, 307562, 307567, 307581, 307582, 307586, 307591, 307607, 307610, 307611, 307612, 307613, 307614, 307616, 307627, 307628, 307629, 307633, 307639, 307640, 307643, 307644, 307645, 307654, 307656, 307668, 307686, 307688, 307689, 307690, 307794, 307823, 307824, 307827, 307828, 307829, 307854, 307855, 307856, 307859, 307863, 307865, 307888, 307891, 307894, 307919, 307920, 307921, 307922, 307927, 307931, 307940, 307953, 307956, 307958, 307961, 307962, 307963, 307965, 307970, 307974, 307975, 307976, 307982, 308000, 308001, 308002, 308003, 308011, 308012, 308021, 308022, 308023, 308024, 308025, 308027, 308039, 308040, 308060, 308061, 308062, 308063, 308077, 308086, 308093, 308096, 308119, 308126, 308129, 308145, 308158, 308159, 308162, 308163, 308164, 308165, 308166, 308167, 308170, 308171, 308172, 308173, 308174, 308190, 308191, 308208, 308209, 308210, 308216, 308219, 308220, 308221, 308222 |
| 42 | 306428, 307495, 307498, 307500, 307513, 307514, 307515, 307516, 307517, 307518, 307520, 307521, 307522, 307523, 307524, 307526, 307551, 307553, 307554, 307572, 307579, 307580, 307586, 307607, 307614, 307616, 307617, 307630, 307632, 307654, 307669, 307670, 307687, 307794, 307824, 307830, 307831, 307833, 307850, 307854, 307861, 307862, 307865, 307885, 307908, 307936, 307940, 307961, 307965, 307966, 307968, 307969, 307974, 307976, 307978, 308015, 308021, 308022, 308023, 308025, 308037, 308039, 308043, 308057, 308062, 308063, 308078, 308085, 308094, 308096, 308109, 308125, 308134, 308139, 308144, 308145, 308152, 308158, 308162, 308163, 308164, 308165, 308166, 308200, 308202, 308208, 308209, 308210, 308217, 308218, 308225, 308226, 308227, 308233, 308234, 308367 |
| 43 | 306325, 307466, 307467, 307545, 307561, 307562, 307582, 307591, 307610, 307611, 307612, 307613, 307616, 307628, 307629, 307633, 307640, 307675, 307688, 307827, 307828, 307829, 307857, 307862, 307928, 307930, 307970, 308028, 308040, 308104, 308107, 308126, 308134, 308138, 308191 |

| 1 | 2 |
|----|--|
| 44 | 307470, 307471, 307483, 307528, 307537, 307561, 307562, 307572, 307610, 307611, 307612, 307613, 307616, 307633, 307676, 307690, 307862, 307863, 307866, 307867, 307868, 307869, 307870, 307871, 307872, 307873, 307874, 307875, 307876, 307877, 307878, 307879, 307880, 307881, 307882, 307883, 307884, 307893, 307940, 308057, 308092, 308126, 308136, 308234 |
| 45 | 307626, 307953, 308011, 308158, 308187 |

WYKAZ ALFABETYCZNY ZGŁOSZONYCH ZNAKÓW TOWAROWYCH

| Znak | Numer zgłoszenia |
|---|------------------|
| 1 | 2 |
| (znak przestrzenny) | 308098 |
| „cannula F silver” | 307475 |
| 07 | 307839 |
| 1 i 2 | 308068 |
| 1 i 2 | 308069 |
| 1 i 2 | 308070 |
| 1 i 2 | 308071 |
| 1 i 2 | 308072 |
| 1 Sales Force 1 Sell more | 307668 |
| 11 WORKS | 307458 |
| 11 | 307457 |
| 1866 (znak przestrzenny) | 308073 |
| 24HOURS | 307791 |
| 360 mag. | 308219 |
| 3D WHITE | 308044 |
| 4 Seasons Premium Quality | 307813 |
| 4GAYS | 307792 |
| 4U2 consulting business becomes easier | 307982 |
| 50+ | 307871 |
| 50CENT | 307793 |
| 70% mniej kalorii Mini Caloria do słodzenia napojów 1% substancje słodzące 99% cukier nowość! | 307826 |
| A Aflofarm | 307883 |
| A AQUATOR | 307923 |
| A Cz1 CZEKOLADA CHOCOLATE INFUSED CHOCOLATE FLAVORED POLISH VODKA | 307992 |
| A Im IMBIROWA GINGER INFUSED GINGER FLAVORED POLISH VODKA | 307990 |
| A Wi 2 WIŚNIOWA WILD CHERRY INFUSED WILD CHERRY FLAVORED POLISH VODKA | 307991 |
| A | 307579 |
| A.CH. PLAST | 307546 |
| aBa OFICYNA WYDAWNICZA | 307565 |
| ABC skutecznej pomocy | 307859 |
| ACADEMIA NAUTICA | 308220 |
| ACADEMIA NAUTICA | 308221 |
| ADAMUS A | 307580 |
| AdEcho reklama kontekstowa | 308144 |
| AdPortal reklama kontekstowa | 308145 |
| ADRESSE | 307787 |
| AEROSVIT | 307790 |
| AFLOFARM | 307884 |
| Agatha Christie MISS MARPLE | 307477 |
| Agro-taśma | 307556 |

| Znak | Numer zgłoszenia |
|--|------------------|
| 1 | 2 |
| AIR-LOUNGE COMFORT SOFA BED | 307851 |
| AJMEX | 308027 |
| AKCESORIA | 307789 |
| akwarius | 308107 |
| ALANERV | 307825 |
| ALARME | 307788 |
| ALARMS | 307784 |
| ALDIK | 307545 |
| Algofemin | 307486 |
| ALKAN TECHNIKA ŚWIETLNA | 307510 |
| alkohol UŻYWKI ŚWIATA tytoń www.uzywkiwiata.net | 307568 |
| ALOE EVER-SHIELD DEODORANT STICK | 308031 |
| ALOE LIPS With Jojoba | 308030 |
| ALPEN | 307786 |
| alplast | 307544 |
| American cookies | 307814 |
| AMERYKA | 307785 |
| AMISTAD | 307782 |
| AMPOL | 308137 |
| Anglolexicum | 307639 |
| ANGLOLEXICUM | 307686 |
| antami | 308025 |
| antiope | 307455 |
| ANTYKI | 307783 |
| APART lider jubilerstwa | 307695 |
| ApiAngin | 307589 |
| APPETITA - teraz wyjątkowo warzywna! | 308240 |
| ARBEITEN | 307781 |
| ARCTICA | 308091 |
| Argasińscy LWOWIANKA Wytwórnia lodów 1937 | 307930 |
| ARKA | 308211 |
| ARS ALARM | 307673 |
| ascor | 308150 |
| asteria | 307454 |
| ASTVIT | 307609 |
| atrakcyjna mama | 307470 |
| ATTACHE | 307593 |
| AUDICLEAN | 308045 |
| auto-fire | 307655 |
| AUTOSERWIS | 307780 |
| AUTOSHOP | 307779 |
| avelino | 308156 |
| AWG | 308143 |

| 1 | 2 | 1 | 2 |
|--|--------|---|--------|
| Azi-KIDS | 308230 | CAST IN STONE | 308189 |
| B BALTEX | 307965 | CC GENELA | 307997 |
| BABCIA I DZIADEK NA TOPIE | 308062 | CENTAUR | 307953 |
| Bank DnB NORD | 308149 | CENTRUM JAKOŚCI OPROGRAMOWANIA | 307627 |
| Bank stworzony dla firm | 308147 | CESJA | 307968 |
| BAUMATERIALEN | 307778 | CESJA | 307969 |
| BAWI HURTOWNIA PAPIERU | | CHABER | 308168 |
| ARTYKUŁÓW BIUROWYCH I SZKOLNYCH | 307482 | CHABER | 308169 |
| BAZA | 308157 | CHEWING GUM CLUB znakomita jakość MIĘTOWA SPEARMINT BEZ CUKRU | 307478 |
| Bądź piękna! Implanty stomatologiczne Nobel Biocare. Uśmiechna Nobla! | 308172 | CHEWING GUM CLUB znakomita jakość MOCNA MIĘTA PEPPERMINT BEZ CUKRU | 307499 |
| Bądź piękna! Pełnoceramiczne korony PROCERA Nobel Biocare. Uśmiechna Nobla ! | 308174 | CHEWING GUM CLUB znakomita jakość POWIEW ŚWIEŻOŚCI FRESH WIND BEZ CUKRU | 307488 |
| Bądź piękna! Uśmiechnij się! | 308173 | CHEWING GUM CLUB znakomita jakość WIŚNIOWA FRUIT BEZ CUKRU | 307496 |
| BCL BALTIC CONTAINER LINES Co.Ltd. | 307536 | CHLEB BIOSIELSKI | 307487 |
| BCM nowatex | 307691 | CHLEB SIELSKI | 307489 |
| BELORUSSIA | 307776 | CHŁOPSKA ZAGRODA 1801 ROK | 307610 |
| BENEDICTXVI | 307777 | CHŁOPSKA ZAGRODA | 307612 |
| BestPress WYDAWNICTWO | 307563 | CHO CO chocomodels.com | 307628 |
| BEZPIECZEŃSTWO TO MY | 307854 | CHOCOMODELS | 307629 |
| bg banahgroup we know how | 308096 | CHOLAPID | 307528 |
| BIG BOSCO | 308194 | CLASSIC | 307484 |
| BIG MAN | 308016 | CLEANGUARD | 307532 |
| BIGBREASTS | 307775 | CLUBBRAUN | 308101 |
| BIO-TRIO SYSTEM | 308113 | COACHES | 307768 |
| Biovital Zdrowie Od serca dla serca | 308013 | coffee to go | 308104 |
| BISTYP LEGIONOWO | 307949 | coffeeta | 307808 |
| BLONDINEN | 307774 | COLLEGIUM THERAPEIA | 307581 |
| BOBO | 307465 | COLOUR | 307645 |
| BODYART | 307773 | CONNECTOR | 308036 |
| BOLDOVERA | 307877 | con-snail | 307648 |
| BOMBA ICE Kilargo | 308099 | Corinna | 307615 |
| BOYFRIEND | 307772 | Cotton Candy LOVE | 308201 |
| BRESLAU | 307771 | COUNTRYSIDE | 308195 |
| brilum | 307802 | CRACK | 308241 |
| BRISE AROMA SWING | 307558 | CRL LOGISTYKA | 307503 |
| BROWARY KUJAWSKO-POMORSKIE KRAJAN MOCNE Bawarskie TRADYCYJNA RECEPTURA PIWOWARÓW | 307618 | CV CERAMIKA VICTORIA | 307797 |
| BROWARY KUJAWSKO-POMORSKIE Krajana | 307620 | CYTRUSKI | 307998 |
| BRUSANINI Contest Time JF | 307916 | CZARTERY | 307767 |
| BURZA MÓZGÓW | 307962 | DAGA | 308054 |
| BUSES | 307770 | DAJ ŻYCIE PO ŻYCIU | 307922 |
| C H TIRAMISU | 307806 | dalila | 307453 |
| CAFM Maestro | 308152 | DANZIG | 307766 |
| CALORISS | 307994 | DDS DOUBLE DISPERSION SYSTEM | 308190 |
| CANIMUNE | 307636 | DEMOS | 307837 |
| CAPITOL | 307947 | Develey Grillmania | 308192 |
| carbo-fire | 307646 | DIRECT ZNACZY OSZCZĘDNIE | 307542 |
| Carmen | 308193 | direct-air | 307652 |
| CaroCell | 308042 | dirke | 307452 |
| CARSERVICE | 307769 | | |

| 1 | 2 | 1 | 2 |
|---------------------------------------|--------|---------------------------------|--------|
| DnB NORD Bank stworzony dla firm | 308146 | EUROPEJSKA FUNDACJA | |
| DnB NORD | 308148 | HONOROWEGO DAWCY KRWI | 307921 |
| Dobry Adres | 308191 | Evatrans | 308135 |
| DOBRY DUSZEK | 307674 | ExCellarsKlubWina | 307469 |
| dobry początek | 307471 | EXPERT MODECO | 307886 |
| doko | 308114 | F | 307972 |
| DOLOMITY | 307765 | factorin bank | 308203 |
| DOMER | 307675 | factorin bank | 308204 |
| Domus DEVELOPMENT | 308037 | FAHRKARTEN | 307749 |
| DOROSŁE JEDZENIE NA MAŁE PODNIEBIENIE | 308048 | FAMILYdoor | 307973 |
| DREWNO | 307764 | fan | 308121 |
| DRUCKON ETIKETTEN | 308125 | FATTY | 307509 |
| DRUGSTORES | 307763 | FELGI | 307748 |
| DUSMA | 307857 | FELIMUNE | 307635 |
| DWÓR ZŁOTOPOLICE | 308126 | FELIVAX | 307634 |
| Dwupak Hostingowy | 308199 | FEMESTRA | 307845 |
| DYSKI | 307762 | fik firma i klient | 308163 |
| DZIECI | 307761 | finanorm | 307960 |
| DZIECKO | 307760 | FIT UP | 308224 |
| DZIEŃ SIĘ BUDZI | 308208 | flue-slue | 307649 |
| e&ex | 308111 | FLUVASTAD | 307682 |
| E-BANKS | 307758 | foot CARE | 308018 |
| EBANKS | 307759 | Football magazyn | 308020 |
| ebd EUROPEAN BUSINESS DIALOGUE | 307956 | FORTIS FIRMA HANDLOWA | 307659 |
| ECREDITS | 307757 | franet | 307804 |
| EFEKT PUSH UP | 307572 | FREEWEB | 307747 |
| EFEXIVA | 307820 | FRIDEX | 307584 |
| EFOTKI | 307756 | fruktolicja | 308033 |
| EGAME | 307751 | FRUT | 308046 |
| EGAY | 307755 | FRUTIK I JEGO OWOCOWA PACZKA | |
| EHOTELE | 307754 | 4 Herbatki owocowe | |
| EKO FLOT CARBO | 307948 | WIELKA KOSMICZNIE OWOCOWA GRA | |
| EL SOL | 307887 | W ŚRODKU NATURALNY WYBÓR FRUTIK | |
| ELEGANCE | 307753 | WIELKA KOSMICZNIE OWOCOWA | |
| Elektroniczny do potęgi ENTER | 308140 | GRA W ŚRODKU | 307575 |
| Elektroniczny do potęgi enter | 308141 | Frutiti | 308116 |
| ELITAROMA | 307574 | Fruty tea | 308118 |
| EMES | 307850 | G graffiti | 308022 |
| EMOTAPETY | 307537 | G | 308021 |
| entalla | 307451 | GALAXY | 308090 |
| E-PHOTOS | 307752 | GALERIA DOM POLSKI | 307525 |
| ERISTOFF PREMIUM 1806 | 308112 | GALERIA WRÓŻKA | 307680 |
| ERKA | 307880 | GALICJANKĘ PIJESZ DŁUGO | |
| ESKK internetplus | 307974 | W ZDROWIU ŻYJESZ | 307657 |
| ESKK memoplus | 307976 | Gazeta Podatnika | 308119 |
| ESTATES | 307750 | GD&K | 307861 |
| Estrelia | 307523 | GDANSK | 307746 |
| etopro | 307535 | Geisha | 307583 |
| EURO PIPE | 307660 | GEKO | 307952 |
| euroadres | 307669 | GENELA | 308123 |
| EUROMAT | 307585 | GENERIC' BOX | 308066 |
| | | GEOKOSZE | 308233 |

| 1 | 2 |
|--|--------|
| GeoMineralna | 308160 |
| GEWINNE | 307745 |
| GIEŁDA FAKTORINGOWA | 307664 |
| GIRLFRIENDS | 307744 |
| GKŻ WYBRZEŻE | 307640 |
| GLASSPOL.PL PUSTAKI SZKLANE | 308065 |
| GNOM | 307863 |
| GOSSO ANIELSKA Gorzka | 307594 |
| GOYA | 307924 |
| GÓRAL | 307617 |
| graffiti | 308023 |
| Gratyfikant GT | 307526 |
| GratyfikantGTsfera | 307522 |
| GREEN GARDEN | 308196 |
| grid-slid | 307651 |
| GRUPA USP | 307856 |
| GSM SUPPORT | 308015 |
| GUANITO | 307592 |
| GUZIK BEZPIECZEŃSTWA | 308225 |
| GUZIK BEZPIECZEŃSTWA | 308226 |
| GWINNER | 307849 |
| H GERDA Hydomat | 307830 |
| H RYDEL HOUSE | 307936 |
| H | 307833 |
| Handerek Szynka Senatorska Q Premium | 307485 |
| HARD COAT SATYNA | 307979 |
| HARNAŚ | 307595 |
| HARNAŚ | 307598 |
| HASCO-LEK | 307483 |
| Hej! Górski | 308205 |
| HERBAPECT | 307882 |
| HERBATA | 307743 |
| HESTIA | 307810 |
| HIPOVET Laboratorium | 307946 |
| Hochland Kwartett NOWOŚĆ ser topiony 8 porcji | 307836 |
| HolLas | 308133 |
| Homisio | 307864 |
| HORLOGERIE | 307742 |
| HOTEL MILORD | 307633 |
| Hulay | 308229 |
| HURTIMEX | 308034 |
| Hydomat | 307831 |
| HYDROCORT | 307661 |
| IBUFEN Total | 308184 |
| ice tea cytryna | 308081 |
| IDEAŁPC | 307999 |
| IGLOLAND | 308212 |
| IH INTERHANDLER | 308055 |
| IKER | 308128 |
| IKER | 308130 |

| 1 | 2 |
|---|--------|
| IKER | 308131 |
| IMATRA | 307811 |
| IMB ASYMETRIA architektki | 307862 |
| IMMUVAX 500 OLEJ Z WĄTROBY REKINA | 308095 |
| IMPERIAL Naturtea herbata z upraw ekologicznych | 307548 |
| in | 308200 |
| Inny Świat | 308086 |
| INTERMIK | 307569 |
| INTERSPAR OFICYNA WYDAWNICZA | 307564 |
| intralox | 307638 |
| IPODRÓŻE.PL | 308138 |
| Italian Fashion | 307632 |
| IZOPLAST DYSPERBENT | 307950 |
| J Fenzi BECK'S | 307897 |
| J Fenzi CITY GAME C I G A | 307915 |
| J Fenzi DCNA EAU DE NEW APPLE PERFUM | 307914 |
| J Fenzi Ellen Ganze | 307913 |
| J Fenzi ERINO | 307902 |
| J Fenzi Fashion Vizzaro | 307901 |
| J Fenzi FENZI me | 307912 |
| J Fenzi JF one | 307896 |
| J Fenzi KENSEY beauty | 307911 |
| J Fenzi Marani mania | 307910 |
| J Fenzi much invincible | 307907 |
| J Fenzi nomibella sun | 307906 |
| J Fenzi over the rainbow | 307900 |
| J Fenzi PERLE PURE | 307905 |
| J Fenzi RAVVAEL for women | 307904 |
| JAKOŚĆ TRADYCJA Polska Izba Produktu Regionalnego i Lokalnego | 307821 |
| JEWELLER | 307741 |
| JF metaphore | 307909 |
| JF sonner | 307898 |
| JFenzi AMPLITUDE Women | 307917 |
| JK | 308217 |
| jobbay | 306428 |
| JOHANNESPAULII | 307740 |
| joy | 307644 |
| jp | 307800 |
| JP | 307801 |
| JP | 307954 |
| Juventa | 308041 |
| juwenalia warszawskie | 308077 |
| JUWENTUS | 307626 |
| K konspol SMACZNA KRAINA | 307942 |
| Kaczka dziwaczka | 308017 |
| kafka | 307827 |
| KAFKA | 307828 |
| KAMIS FIT UP | 308223 |
| KAPELA PRASKA | 308129 |

| 1 | 2 |
|--|--------|
| KAPSS Cola | 307848 |
| KAPSS ORANŻADA | 307858 |
| kapss | 307860 |
| karia | 307450 |
| Karpatka Krem 3 minuty bez gotowania dodaj tylko mleko | 307984 |
| KARPATY | 307739 |
| Karta taka jak Ty | 307529 |
| KARWASZ | 307939 |
| kaszel suchy kaszel mokry | 307868 |
| KASZTELAN BROWAR SIERPC NATURALNA SZLACHETNOŚĆ Kasztelan Jasne Pełne | 307599 |
| KASZTELAN BROWAR SIERPC NATURALNA SZLACHETNOŚĆ Kasztelan Jasne Pełne | 307601 |
| KASZTELAN BROWAR SIERPC NATURALNA SZLACHETNOŚĆ Kasztelan Jasne Pełne | 307602 |
| KASZTELAN BROWAR SIERPC NATURALNA SZLACHETNOŚĆ Kasztelan MOCNE | 307596 |
| KASZTELAN BROWAR SIERPC NATURALNA SZLACHETNOŚĆ Kasztelan MOCNE | 307603 |
| KASZTELAN BROWAR SIERPC NATURALNA SZLACHETNOŚĆ Kasztelan MOCNE | 307604 |
| Kasztelan | 307597 |
| Kasztelan | 307600 |
| KATOWICE | 307738 |
| KAWA NATURALNA MIELONA TAKA CZARNA ...i z charakterem | 307504 |
| KAWA NATURALNA MIELONA TAKA CZARNA ...i z temperamentem | 307511 |
| KAWA ROZPUSZCZALNA granulowana TAKA CZARNA ...i z temperamentem | 307508 |
| KAWKA | 307829 |
| kazimieruk | 308218 |
| kibic | 308120 |
| Kier | 307812 |
| kim | 308063 |
| KIMBEX | 307809 |
| Kinley | 307844 |
| kip księgowość i podatki | 308166 |
| kirke | 307449 |
| KLIMATHERM | 307573 |
| Klucz do uczenia się | 308012 |
| Kolastyna Laboratorium EXTRA LIFT | 308237 |
| Kolastyna Laboratorium OGRÓD SPA | 308238 |
| koniki KONIKI zdrowie i zabawa | 307497 |
| koniki zdrowie i zabawa | 307501 |
| KONKURS OJCZYŹNY POLSZCZYŹNY | 307963 |
| konspol | 307941 |

| 1 | 2 |
|---|--------|
| KORPEX edu.pl | 307517 |
| Korzystaj z życia, to nie boli | 308100 |
| KOWALEWSKI | 307692 |
| KRAINA ZABAWY | 307512 |
| KRANKHEIT | 307737 |
| KREWNIACY | 307919 |
| Krija Joga THAT IS THE PATH WHICH IS DIRECTED BY THE REALIZED | 308011 |
| Kronika Filmowa TVN 24 | 307586 |
| KRONIKA filmowa tvn24 | 307614 |
| KROSSLASS | 308206 |
| ksantos | 307448 |
| KSERO | 307736 |
| KUBUŚ PLAY. PODAJ DALEJ! | 307459 |
| Kuchnie Świata | 308028 |
| KUNDENDIENST | 307735 |
| KUPIEC POLSKI | 308035 |
| LA SENZA ITEC | 307571 |
| LACALUT - ZDROWE ZĘBY PRZEZ CAŁE ŻYCIE. | 308124 |
| LAMPONI | 308142 |
| Largo | 307693 |
| Largo | 307694 |
| laura | 307803 |
| LEGANZA | 307672 |
| LEWOR | 308185 |
| LIFE CARD | 308057 |
| LIFE CARD | 308058 |
| LIKIER POLSKA KRAINA WIŚNIOWA | 307835 |
| lilla moda | 307977 |
| Limito | 307505 |
| LINEA | 307876 |
| LINK4-DIRECT ZNACZY OSZCZĘDNIE | 307541 |
| LIPOMAL | 307875 |
| LIVESHOW | 307734 |
| LODY POLO | 308079 |
| LOKOMOTIV | 307878 |
| LOLITAS | 307733 |
| LONDON & CAMBRIDGE PROPERTIES | 308227 |
| lotos | 307890 |
| Ludwik Najlepszy płyn do mycia naczyń zdobywca Złotego Lauru Konsumenta | 307625 |
| Ludwik zdobywca Złotego Lauru Konsumenta | 307624 |
| LWOWIANKA | 307928 |
| ŁOWCY PRZYGÓD | 307961 |
| MADACH | 307951 |
| Magic Nails | 307676 |
| MAKARON Zwyczajny ŚWIDERKI | 308213 |
| makummi | 308087 |
| MAM DOM | 308159 |

| 1 | 2 |
|--|--------|
| MarketMatrix.pl | |
| Polski katalog sklepów internetowych | 307630 |
| MASTERCARD WORLDWIDE | 307955 |
| MASTERCARD WORLDWIDE. THE HEART OF COMMERCE | 307959 |
| MAXFLIZ | 307925 |
| maxi style | 308139 |
| MECENAS PIĘKNA | 307823 |
| MEMO Office | 308207 |
| MEN YAMAICA | 307926 |
| MENU SMAKOSZA | 308047 |
| merano | 308155 |
| MESIPOL | 308178 |
| MG MOTO-GUM | 308214 |
| MgB6 | 307527 |
| MGS MOŻESZ GRAĆ SPOKOJNIE | 308216 |
| MIĘDZYKRAJOWY FESTIWAL PIWA IM. JANA HEWELIUSZA GDAŃSK | 307891 |
| Millennium Bank | 307824 |
| MINILIP | 307846 |
| Miraculum Złota Orchidea | 308236 |
| MISIE RATUJĄ DZIECI | 307689 |
| MIŚ RATOWNIK | 307690 |
| MOCNE IRLANDZKIE MOCNE BROWARY KUJAWSKO-POMORSKIE KRAJAN | 307619 |
| Mona Lisa Vodka | 308103 |
| MONSTER TRUCK | 307480 |
| MOSKAU | 307723 |
| MOTIFANI | 307908 |
| moto magnus | 308153 |
| MOTOKREWNIACY | 307920 |
| MOUNT CAMP | 308235 |
| Mr.PLATINUM | 308005 |
| Music chat | 307654 |
| N NOEX | 307495 |
| NACZYNIA | 307732 |
| NADWIŚLAŃSKA CHATA 1801 ROK | 307611 |
| NADWIŚLAŃSKA CHATA | 307613 |
| NALEWKA WAWELSKA | 307460 |
| Nałęczowianka sprint | 308067 |
| NANO SILVER | 307456 |
| NAO INSTYTUT | 307975 |
| naryby.pl | 307576 |
| naryby.pl | 307578 |
| NASZĄ INSPIRACJĄ JEST NATURA | 308097 |
| NATURA solidnie z drewna | 308059 |
| NATURALNA WODA MINERALNA PIWNICZANKA od 1968 | 308161 |
| NEFROSEPT | 307881 |
| NEO-RECTOL | 307492 |
| NEORUBITAL | 307605 |

| 1 | 2 |
|---|--------|
| net TR@CK | 307937 |
| NEXT Heat | 308228 |
| NIEMCY | 307731 |
| NOVA TOP JUNIOR | 307853 |
| NOVOTHERM | 307570 |
| novoxidyl | 307918 |
| NOW & NEXT | 308232 |
| Nowy Manifest Pyralginum | 307577 |
| O'KARTO | 308106 |
| OD 1944 Milejów Goguś | 307799 |
| OD 1944 Milejów Milek | 307798 |
| Od serca dla serca | 308014 |
| Oftarinol Płyn do przemywania oczu | 308181 |
| ogródsląski | 307893 |
| OGUMIENIE | 307730 |
| OKNO DOM | 308080 |
| OLEJ WYBORNY RZEPAKOWY | 308084 |
| Olimp laboratories | 307940 |
| OPONY | 307729 |
| ORGIEŃ | 307728 |
| ORION O'KARTO | 308105 |
| ORION ZNAKOWANIE TOWARÓW | 307670 |
| orvioto | 308154 |
| outsourcing solutions | 308085 |
| ovobar | 308040 |
| OXYGEN | 308089 |
| P Polzka com | 308242 |
| P&V | 308109 |
| P.M.M.KURIER | 307944 |
| Pagotomania | 307662 |
| Paint Master | 307643 |
| PALMIARNIA POZNAŃSKA | 307970 |
| PAPARAZZI | 308197 |
| PARKIET - LAK Rok założenia 1981 | 307967 |
| PARTYJNA WÓDKA PARTIA Z NARODEM | 308175 |
| pascal kompresory i narzędzia | 308151 |
| PASEO | 308083 |
| Pastella pasta jajeczna ze szczypiorkiem | 308010 |
| Pastella pasta wiejska z drobiu | 308006 |
| Pastella pasta z łososia ze szczypiorkiem | 308009 |
| Pastella pasta z makreli | 308007 |
| Pastella pasta z salami | 308008 |
| PASTELLA | 307805 |
| Paweł Łuczak nana ODZIEŻ SPORTOWA | 308186 |
| PEKPOL Ostrołęka i najlepsze jest Twoje | 307561 |
| PEKPOL Ostrołęka | 307562 |
| pestka | 307466 |
| pestka | 307467 |
| PETRONOVA OSTRÓW WIELKOPOLSKI | 307966 |
| più felice | 307616 |
| PILICKA TELEFONIA GRUPA MNI | 308367 |

| 1 | 2 | 1 | 2 |
|---------------------------------------|--------|---|--------|
| PILICKA TELEFONIA GRUPA MNI | 307551 | REFLEX KOŁO | 307852 |
| piu praca i ubezpieczenia | 308164 | REGENT MACHINE WORKS | 307554 |
| piż prawo i życie | 308162 | RENTAUTO | 307718 |
| PLATINUM | 308004 | reto-slue | 307650 |
| PLUSPIRYNA | 308182 | REY | 307671 |
| Poczta Polska | 307816 | RMR Równoległy Masaż Relaksacyjny | 308092 |
| Poczta Polska | 307817 | ROBERTO VITTORI RV | 307555 |
| Poczta Polska | 308076 | ROBOTNICZA WÓDKA DO PRACY RODACY | 308176 |
| PODHALE | 308136 | ROOFS | 307724 |
| podróże marzeń pani domu | 308061 | ROUTE 66 EASY GOING WAY | 308051 |
| podróże marzeń | 308060 | ROY | 307479 |
| podróże tv | 308167 | Rutinacea | 307872 |
| Podróże TV | 308170 | Rybnicki Full | |
| POGODOODPORNY | 307679 | WARZONY W POSZANOWANIU TRADYCJI | |
| POLCARD | 307514 | BROWARU RYBNICKIEGO | |
| POLCARD | 307521 | HERRMANN MÜLLER | 307935 |
| POLICHRON DREW | 307945 | RYBNICKI FULL | 307934 |
| POLIMER Wj | 308110 | S&L cigarillos | 307889 |
| POLISH | 307726 | SALMESTAD | 307681 |
| POLLENA MAX | 307464 | SaniWell | 307500 |
| Pollena NASZA | 307462 | Sea Star | 307663 |
| Pollena PREMIUM | 307461 | SELECT CARE | 307534 |
| Pollena Silesia | 307463 | senior | 307995 |
| Polskie Usługi Kurierskie EURO KURIER | 307468 | senti-press | 307647 |
| Poltram RAPID | 308056 | SERDAMER | 307531 |
| Poniedziałek | 308127 | SEX4YOU | 307719 |
| poradnik aptekarski | 307642 | SEXCOM | 307721 |
| Porucznik Borewicz | 307838 | SEXPORTAL | 307722 |
| POUCHES | 307727 | SEXTEENS | 307714 |
| POZNAN | 307725 | SEXUELL | 307716 |
| PPJO | 307988 | sferadlaGratyfikantaGT | 307524 |
| PPJW | 307983 | SHANNON ASUNE SPORT | 307895 |
| PREVENTIC | 307874 | SHOW!TIME | 307567 |
| Primavera | 308188 | SHREDDERS | 307720 |
| PrintPartner JAKON | 308078 | SICKNESS | 307717 |
| proficiency | 306331 | sieć współpracy | 308158 |
| Program Poprawy Jakości Owoców | 307986 | SIMVALIP | 307847 |
| Program Poprawy Jakości Warzyw | 307985 | SKONCENTROWANE WYCIĄGI NATURALNE | 307539 |
| Promis | 307807 | SLIMLINE | 308038 |
| Propol-O | 307590 | SmART PRICING | |
| ProSafe | 308187 | Train your instinct grow your profit | 308043 |
| próchnik krawiec doskonały | 307550 | smartup | 307894 |
| pulstar | 307885 | Solnasin KROPLE DO NOSA | |
| PYCHUŚ | 307622 | Przywraca wilgotność błonie śluzowej nosa | |
| pyzy z nadzieniem mięsnym mrożone | 307519 | Usuwa gęstą wydzielinę | |
| Qpharma | 307533 | Polepsza drożność nosa | 308183 |
| radio track | 307938 | SOLUTION | 307476 |
| RAJBISKI | 307931 | Solvay Park GALERIA HANDLOWA | 307688 |
| Rajski Frykas owoce w czekoladzie | 307631 | SOY UP | 308239 |
| RANSETRON | 307566 | SPEDYCJA | 307709 |
| Recon | 307888 | SPICY SPY | 308198 |
| | | Spizarka | 307608 |

| 1 | 2 |
|---|--------|
| Splendido majonez PREMIUM | 308082 |
| Sport PREMIUM | 307606 |
| SPRYTUŚ | 307621 |
| SPS CONSTRUCTION | 308132 |
| Stale... Stale z Bowimu | 307929 |
| STAN - FOOD Polska | 307623 |
| Starka piastowska | 307666 |
| STEELA PROFIL | 307684 |
| stefan | 308003 |
| stefan.pl | 308000 |
| Stop kaszel | 307870 |
| STRAPS | 307715 |
| STREFA MOCY | 308093 |
| Styl Miejski | 307538 |
| super volley | 308019 |
| supporter | 308122 |
| SWISSWATCHES | 307711 |
| SZAMBELAN original polish vodka | 307667 |
| SZCZECIN | 307713 |
| SZEROKA 28 | 307591 |
| SZWECJA | 307712 |
| SZYBY | 307710 |
| świat kominków | 307543 |
| ŚWIEŻE | 307822 |
| TABEKO | 307818 |
| TABOSS GEOKOSZE | 308234 |
| TALENTS FOCUS | 307958 |
| tamatrans | 307641 |
| TANIELINIE | 307708 |
| Teak | 307980 |
| TEENIES | 307707 |
| TEENPORN | 307706 |
| TEENPORNO | 307705 |
| telset | 308032 |
| teofilów NAJLEPSZE POLSKIE DZIANINY | 307795 |
| teofilów NAJLEPSZE POLSKIE DZIANINY | 307796 |
| Tercett | 307683 |
| TERMAGRIP | 308053 |
| Termax | 307841 |
| Termedin | 307989 |
| Termex | 307840 |
| THE HEART OF COMMERCE | 307957 |
| THEBEST | 307704 |
| THERMAGRIP | 308052 |
| Thermax | 307842 |
| Termedin | 307987 |
| Thermex | 307843 |
| TIGER ENERGY DRINK | 308215 |
| TL TRANSLINE Transport Spedycja Logistyka | 307665 |
| TOCOVIT | 307481 |
| TOPLESS | 307703 |

| 1 | 2 |
|---|--------|
| Triple - Play - Potrójna Usługa | 307518 |
| TRIPLE - PLAY - POTRÓJNA USŁUGA | 307520 |
| Triple - Play | 307513 |
| TRIPLE - PLAY | 307516 |
| TRITABS | 307588 |
| TRUCK PARTNER | 307932 |
| TTT TEDEX GARDEN | 307559 |
| TUSINEX NEO | 307490 |
| Tuti-fruti | 308117 |
| TWINFISH | 307865 |
| TWÓJ MIX | 307637 |
| TYGODNIK Piłka Nożna | 307794 |
| uif urząd i finanse | 308165 |
| UNI-PACK | 307978 |
| URSUS LOGIS | 307557 |
| USP GROUP | 307855 |
| UśmiechnaNobla ! | 308171 |
| UTEX | 307687 |
| VALERIN | 307879 |
| VARSOVIE | 307698 |
| VENITA HAIR care | 308064 |
| Verdin | 307540 |
| VET INTENSIV MINT | 307678 |
| VETGEL X | 307677 |
| VIANAVIGO | 308039 |
| Vicalsil | 307869 |
| Vicard | 307873 |
| Villa Rezydent VR | 307582 |
| VINWORLD | 307560 |
| VISTULA | 307697 |
| VITALEG | 307867 |
| vita-miner | 307866 |
| vitoret | 307653 |
| Viva | 307933 |
| VODKA POLSKA KRAINA Z ŻYTA | 307832 |
| VODKA.PL | 308102 |
| W KOLORZE SŁOŃCA | 308209 |
| WARSCHAU | 307702 |
| WATCHSEX | 307701 |
| WATCHSTORE | 307700 |
| Wędzonka z komina Żukowska | 307502 |
| WĘGLOPAŁ | 307552 |
| WHITE PAGES | 307553 |
| Wicek | 307892 |
| Widzą, że jesteś! | 307607 |
| WIECZÓR ODKRYWCÓW | 308210 |
| Wizz Air największa tania linia lotnicza w Polsce | 307834 |
| WOMEN YAMAICA | 307903 |
| WÓDKA KUJAWSKA | 307491 |
| wódka z manufaktury | 307943 |

| 1 | 2 |
|------------------------------------|--------|
| WRB | 308177 |
| Wszyscy mówią Ci ... | 307547 |
| WYCIECZKI | 307699 |
| WYSPA ZDROWIA | 307927 |
| XaMara | 307899 |
| YAMOTO | 307507 |
| YOU ARE THE CHAMPION | |
| Mirosława Ogrodowczyk | 308024 |
| ZAKŁAD PRZETWÓRSTWA MIĘSA MATTHIAS | 308134 |
| Zalesie | 306325 |
| Zalewski wyceny i ekspertyzy | 308094 |

| 1 | 2 |
|---------------------------|--------|
| ZAMKI | 307696 |
| ZATRA | 307964 |
| ZBÓJNICKA | 308115 |
| ZDROWY START W PRZYSZŁOŚĆ | 308049 |
| ZENIT | 307494 |
| ZET TRANSPORT | 307493 |
| zielono mi | 307996 |
| ZITROMAL | 308231 |
| ZNAJOMI | 308001 |
| znajomi.pl | 308002 |

INFORMACJA O DOKONANIU PRZEZ BIURO MIĘDZYNARODOWE WIPO
REJESTRACJI MIĘDZYNARODOWEJ ZNAKU TOWAROWEGO
Z WYZNACZENIEM POLSKI (PRZED BADANIEM)

*Poniższe zestawienie zawiera kolejno: numer międzynarodowego rejestru
znaków towarowych, znak towarowy (w przypadku znaków graficznych ozn. CFE
oraz klasy elementów graficznych znaku) i klasy towarowe*

| | | | | | |
|--------|------------------------------------|-----------------------|--------|----------------------------|-----------------------------------|
| 187629 | Aromal | 01, 30 | 881174 | RENGIN | |
| 230502 | FAG | 07, 09 | | CFE: 25.1, 27.5 | 25 |
| 387020 | CURIOSIN | 05 | 881175 | rilanja | 05, 08, 21 |
| 393619 | CAVINTON | 05 | 881178 | UQL | 09, 42 |
| 502574 | S | | 881180 | TAURUS RUBENS | 25, 34, 43 |
| | CFE: 26.4, 27.1 | 07, 08 | 881194 | a | |
| 611833 | Ferrum | | | CFE: 27.5 | 25, 28 |
| | CFE: 26.3, 26.7, 27.5 | 05 | 881197 | MERT | |
| 648049 | TRAVSAFE | 09 | | CFE: 25.1, 27.5 | 23, 24, 25 |
| 682936 | Framus | | 881198 | X-POSE | 03 |
| | CFE: 22.1, 27.5 | 15 | 881206 | U-NUCO | |
| 704325 | PROSEPT | 05 | | CFE: 27.1 | 03 |
| 709679 | COVEN | | 881209 | OBJ | |
| | CFE: 27.5 | 11 | | CFE: 27.5 | 25 |
| 744548 | SUNCOS Fit for Sun | | 881213 | IVENIO | 35, 42 |
| | CFE: 27.5 | 03 | 881220 | VESSER | 07, 08, 37 |
| 778688 | MIGDAL-P | | 881227 | ISDA | 09, 16, 35, 41 |
| | CFE: 5.3, 11.3 | 33 | 881240 | CFE: 26.11, 26.13, 28.3 | 06 |
| 799389 | Echter Nordhäuser Eiskräuter | | 881242 | THUMPSTAR | 12 |
| | CFE: 27.5, 29.1 | 30, 32, 33 | 881245 | PCL | |
| 881055 | SILUX | 37, 45 | | CFE: 27.5 | 18, 25 |
| 881062 | WALLGARD | 19, 27 | 881248 | BIFOMAX | |
| 881065 | TACHINOTTE | 05 | | CFE: 28.5 | 05 |
| 881066 | MOMENTINO | 05 | 881249 | EX change your Life | |
| 881067 | UNITRAMA | 05 | | CFE: 27.5 | 05, 16, 35, 39, 41 |
| 881071 | ACTIMEX | 03, 05 | 881250 | Arrow Global | 36 |
| 881072 | PEP | 09, 16, 41 | 881260 | VIVE LE JARDIN | |
| 881084 | WIHAG | 06, 12, 19 | | CFE: 3.5, 25.3, 27.5, 29.1 | 31, 35 |
| 881105 | CONTOUR TRANSTAR | 10 | 881261 | STAB-O-SHOC | 06, 07, 09, 10, 11, 12, 20, 28 |
| 881107 | CROSSRAIL | 39 | 881265 | STILLES | |
| 881111 | ALUROL | 06, 19 | | CFE: 1.15, 27.5 | 20, 35, 37, 39, 40, 42 |
| 881114 | Dione | | 881272 | AXIAL VECTOR | 07, 12 |
| | CFE: 5.3, 26.13, 27.5 | 29, 30, 39 | 881274 | XI DE BAO | |
| 881124 | FUTINA | | | CFE: 28.3 | 25 |
| | CFE: 27.5 | 09, 11, 19 | 881283 | PrEMelt | |
| 881129 | LIBERTEK | 05 | | CFE: 27.5 | 07, 09, 11 |
| 881131 | BERGEN ENERGI | | 881288 | AUTONOMY UQL | 09, 42 |
| | CFE: 26.11, 27.5 | 35, 36, 42 | 881304 | dialcom spontania | |
| 881138 | Warped Sportz | | | CFE: 5.3, 5.5, 27.5 | 42 |
| | CFE: 27.5, 29.1 | 22, 25, 28 | 881311 | CARIVA | 09 |
| 881141 | UNISEX | | 881317 | Henry Chemie | 01, 02, 03, 17, 19, 27, 41 |
| | CFE: 4.5, 24.17, 26.11, 27.5, 29.1 | 03, 08, 25, 41, 44 | 881323 | eset.eu | 09, 16, 42 |
| 881146 | ARTEX | 16, 18 | 881330 | WITTE AutoMotive | |
| 881161 | CFE: 6.19, 25.1, 29.1 | 29, 30, 31 | | CFE: 26.11, 27.5 | 06, 09, 12, 20, 40, 42 |
| 881164 | ionio gas | | 881331 | WITTE Group | 06, 09, 12, 20, 40, 42 |
| | CFE: 3.9, 27.5, 29.1 | 01, 04, 40 | 881339 | PURIXIMA | |
| 881171 | Vaseline | | | CFE: 25.3, 27.5 | 03 |
| | CFE: 25.3, 27.5, 29.1 | 03 | 881341 | CFE: 9.9, 29.1 | 20, 35, 37 |
| 881173 | SIX | | 881344 | AIM HEDGE AIM FOR MORE | |
| | CFE: 27.5 | 25 | | CFE: 2.1, 27.5, 29.1 | 36 |

| | | | | | |
|--------|---|--|--------|-----------------------------|------------------------|
| 881351 | SENALO | 05 | 881548 | Public | 34 |
| 881361 | CITROËN | | 881556 | 7 RED | |
| | CFE: 19.3, 24.11, 26.3, 27.5, 29.1 | 12, 16 | | CFE: 26.3, 27.5, 27.7, 29.1 | 03, 05, 29, 30, 35, 40 |
| 881363 | TOUCH | 01, 02, 03 | 881561 | Global Wines | |
| 881367 | V-SCULPT | 03 | | CFE: 5.7, 26.1, 29.1 | 32, 33, 35 |
| 881369 | FELKON | | 881596 | FLAMEFILTER | 07, 08, 11, 37 |
| | CFE: 26.4, 26.11, 27.5, 29.1 | 01, 02, 03, 04, 07, 17, 35, 37, 42 | 881619 | AUTONOMY | 09, 42 |
| 881373 | medito | | | UNSTRUCTURED QUERY LANGUAGE | |
| | CFE: 25.3, 27.5, 29.1 | 29, 30 | 881620 | SSS | |
| 881375 | Borola | | | CFE: 26.1, 27.5, 29.1 | 20, 35 |
| | CFE: 26.1, 26.11, 27.5, 29.1 | 03, 05, 10, 30, 31, 33, 35, 39, 41, 42, 44, 45 | 881631 | RENSON | 06, 11, 19, 20 |
| 881377 | COROCORD | 06, 22, 28 | 881632 | sesam | 09, 35, 38, 41, 42 |
| 881387 | CAMPHOR | 25 | 881633 | MICRO SILK | 03, 05, 35 |
| 881392 | Y-LND | | 881634 | SESAM | 09, 35, 38, 41, 42 |
| | CFE: 25.1, 27.5, 29.1 | 25 | 881640 | MARMITON ANNO 1923 | |
| 881394 | PrivateTel | | | CFE: 2.3, 24.3 | 29, 30 |
| | CFE: 26.11, 27.5, 29.1 | 09, 35, 38, 41 | 881643 | ATOZ | |
| 881398 | HHB Hochschule für Höhere Berufsbildung | | | CFE: 27.5 | 25 |
| | CFE: 1.11, 26.1, 26.2, 27.5 | 41, 42 | 881654 | ARNEST | |
| 881405 | DA VINCI CRYSTAL | 21, 34 | | CFE: 26.11, 27.5 | 02, 03, 05, 35, 36 |
| 881415 | Hesta Mix | 05, 30, 31 | 881659 | M mokador CASTELLARI | |
| 881422 | LED | | | CFE: 5.7, 26.1, 27.5 | 11, 30 |
| | CFE: 27.5 | 11 | 881669 | MEDIQ | 05, 10, 35, 36, 41, 44 |
| 881437 | CH'IN | | 881693 | TRIGON | |
| | CFE: 27.5 | 18, 25 | | CFE: 26.3, 27.5, 29.1 | 29, 31, 37, 44 |
| 881454 | CFE: 25.1, 26.11, 27.5, 29.1 | 20 | 881694 | Golden Double | 29, 30, 31 |
| 881455 | mOdO | | 881699 | DHS | |
| | CFE: 27.5 | 25 | | CFE: 27.5 | 12, 28 |
| 881456 | DINAXIL | 05 | 881708 | NETIVIM | 09, 39, 41 |
| 881464 | bit best in training | | 881709 | CFE: 28.5 | 11, 16, 21, 30 |
| | CFE: 27.5, 29.1 | 35, 41, 42 | 881722 | CREME SOUFFLEE | 03 |
| 881466 | Frantoio del Poggiolo | | 881736 | liro | |
| | CFE: 27.5 | 29, 35, 41 | | CFE: 27.5, 29.1 | 12, 35, 37, 39 |
| 881475 | MERAMYL | 05 | 881738 | Prismax | 19 |
| 881491 | DAY PLUS | | 881765 | HYDRA-PURE | 03 |
| | CFE: 24.17, 27.5 | 05, 29, 30 | 881784 | Multi Butler | 07 |
| 881495 | AHR ARMANI HOTELS & RESORTS | | 881789 | ZAMBONI | 07 |
| | CFE: 27.5 | 43 | 881791 | ALERZIN | 05 |
| 881497 | ARMANI PRIVÉ | | 881795 | SEVAMIX | 11, 20, 21, 35 |
| | CFE: 27.5 | 03, 09, 14, 16, 18, 24, 25, 35 | 881799 | SEVAJET | 11, 20, 21, 35 |
| 881498 | GIORGIO ARMANI PRIVÉ | | 881803 | SEVAM | 11, 21, 35 |
| | CFE: 27.5 | 03, 09, 14, 16, 18, 24, 25, 35 | 881807 | SEVALOOP | 11, 21, 35 |
| 881508 | MULTI-TABS PERINATAL | 05, 29, 30 | 881808 | VIDIMATOP | 11, 21 |
| 881509 | Grifone | 33 | 881809 | smobil | 09, 35, 36, 38, 41 |
| 881510 | L.U.C TWIST | 14 | 881814 | C NIKMANN MASCHINEN | |
| 881512 | MANDALA TEA | 30 | | CFE: 27.5, 29.1 | 07 |
| 881519 | HOT Style | | 881815 | SEVAUNIQUE | 11, 20, 21, 35 |
| | CFE: 26.4, 27.5 | 11, 12, 27 | 881816 | SEVACONCEPT | 11, 20, 21, 35 |
| 881524 | REAL MATCH | 03 | 881817 | SEVATRADE | 11, 20, 21, 35 |
| 881530 | NOVA | | 881818 | SEVAGLASS | 11, 20, 21, 35 |
| | CFE: 14.3, 27.5 | 06 | 881826 | SEVA | 11, 21, 35 |
| | | | 881827 | DEMEN | |
| | | | | CFE: 1.5, 3.1, 27.5 | 12 |
| | | | 881842 | VIDIMALUX | 11, 21 |

WYKAZ KLASOWY REJESTRACJI MIĘDZYNARODOWEJ
ZNAKÓW TOWAROWYCH Z WYZNACZENIEM POLSKI

| Klasa towarów | Numery międzynarodowego rejestru znaków towarowych | | | | | | |
|------------------|--|--|---|-------------------------------|-------------------------------|-------------------------------|-------------------------------|
| 1 | 2 | | | | | | |
| 1 | 187629, | 881164, | 881317, | 881363, | 881369 | | |
| 2 | 881317, | 881363, | 881369, | 881654 | | | |
| 3 | 744548, 881339, 881524, | 881071, 881363, 881556, | 881141, 881367, 881633, | 881171, 881369, 881654, | 881198, 881375, 881722, | 881206, 881497, 881765 | 881317, 881498, |
| 4 | 881164, | 881369 | | | | | |
| 5 | 387020, 881071, 881415, 881654, | 393619, 881129, 881456, 881669, | 611833, 881175, 881475, 881791 | 704325, 881248, 881491, | 881065, 881249, 881508, | 881066, 881351, 881556, | 881067, 881375, 881633, |
| 6 | 881084, 881530, | 881111, 881631 | 881240, | 881261, | 881330, | 881331, | 881377, |
| 7 | 230502, 881596, | 502574, 881784, | 881220, 881789, | 881261, 881814 | 881272, | 881283, | 881369, |
| 8 | 502574, | 881141, | 881175, | 881220, | 881596 | | |
| 9 | 230502, 881283, 881497, | 648049, 881288, 881498, | 881072, 881311, 881619, | 881124, 881323, 881632, | 881178, 881330, 881634, | 881227, 881331, 881708, | 881261, 881394, 881809 |
| 10 | 881105, | 881261, | 881375, | 881669 | | | |
| 11 | 709679, 881631, 881808, | 881124, 881659, 881815, | 881261, 881709, 881816, | 881283, 881795, 881817, | 881422, 881799, 881818, | 881519, 881803, 881826, | 881596, 881807, 881842 |
| 12 | 881084, 881519, | 881242, 881699, | 881261, 881736, | 881272, 881827 | 881330, | 881331, | 881361, |
| 14 | 881497, | 881498, | 881510 | | | | |
| 15 | 682936 | | | | | | |
| 16 | 881072, 881498, | 881146, 881709 | 881227, | 881249, | 881323, | 881361, | 881497, |
| 17 | 881317, | 881369 | | | | | |
| 18 | 881146, | 881245, | 881437, | 881497, | 881498 | | |
| 19 | 881062, | 881084, | 881111, | 881124, | 881317, | 881631, | 881738 |
| 20 | 881261, 881631, | 881265, 881795, | 881330, 881799, | 881331, 881815, | 881341, 881816, | 881454, 881817, | 881620, 881818 |
| 21 | 881175, 881808, | 881405, 881815, | 881709, 881816, | 881795, 881817, | 881799, 881818, | 881803, 881826, | 881807, 881842 |
| 22 | 881138, | 881377 | | | | | |
| 23 | 881197 | | | | | | |
| 24 | 881197, | 881497, | 881498 | | | | |
| 25 | 881138, 881209, 881497, | 881141, 881245, 881498, | 881173, 881274, 881643 | 881174, 881387, | 881180, 881392, | 881194, 881437, | 881197, 881455, |
| 27 | 881062, | 881317, | 881519 | | | | |
| 28 | 881138, | 881194, | 881261, | 881377, | 881699 | | |

| 1 | 2 | | | | | | |
|----|---|---|---|---|--|--|--|
| 29 | 881114, 881640, | 881161, 881693, | 881373, 881694 | 881466, | 881491, | 881508, | 881556, |
| 30 | 187629, 881491, 881709 | 799389, 881508, | 881114, 881512, | 881161, 881556, | 881373, 881640, | 881375, 881659, | 881415, 881694, |
| 31 | 881161, | 881260, | 881375, | 881415, | 881693, | 881694 | |
| 32 | 799389, | | 881561 | | | | |
| 33 | 778688, | 799389, | 881375, | 881509, | 881561 | | |
| 34 | 881180, | 881405, | 881548 | | | | |
| 35 | 881131, 881369, 881556, 881669, 881815, | 881213, 881375, 881561, 881736, 881816, | 881227, 881394, 881620, 881795, 881817, | 881249, 881464, 881632, 881799, 881818, | 881260, 881466, 881633, 881803, 881826 | 881265, 881497, 881634, 881807, | 881341, 881498, 881654, 881809, |
| 36 | 881131, | 881250, | 881344, | 881654, | 881669, | 881693, | 881809 |
| 37 | 881055, 881736 | 881220, | 881265, | 881341, | 881369, | 881596, | 881693, |
| 38 | 881394, | 881632, | 881634, | 881809 | | | |
| 39 | 881107, | 881114, | 881249, | 881265, | 881375, | 881708, | 881736 |
| 40 | 881164, | 881265, | 881330, | 881331, | 881556 | | |
| 41 | 881072, 881398, 881809 | 881141, 881464, | 881227, 881466, | 881249, 881632, | 881317, 881634, | 881375, 881669, | 881394, 881708, |
| 42 | 881131, 881330, 881632, | 881178, 881331, 881634 | 881213, 881369, | 881265, 881375, | 881288, 881398, | 881304, 881464, | 881323, 881619, |
| 43 | 881180, | 881495 | | | | | |
| 44 | 881141, | 881375, | 881669, | 881693 | | | |
| 45 | 881055, | 881375 | | | | | |

SPROSTOWANIE

| Nr BUP | Strona | Nr zgłoszenia | Jest | Powinno być |
|--------|--------|---------------|--|---|
| 5/2006 | 107 | Z-303084 | (540) Oryginalny jedwab „Silk Therapy” | (540) Oryginalny jedwab „Silk Therapy” Oryginalny jedwab „Silk Therapy” |