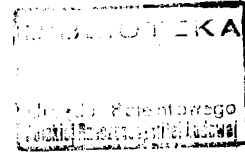


Warszawa, 15 kwietnia 1935 r.

URZĄD PATENTOWY

G 03 b 9/06



RZECZYPOSPOLITEJ POLSKIEJ

OPIS PATENTOWY

Nr 21193.

Kl. 57 a, 30.

Ernst Leitz G. m. b. H.
(Wetzlar, Niemcy).

Przysłona tęczówkowa do obiektywów fotograficznych.

Zgłoszono 17 marca 1934 r.

Udzielono 4 marca 1935 r.

Pierwszeństwo: 16 czerwca 1933 r. (Niemcy).

Płaskie przysłony tęczówkowe obiektywów fotograficznych wywołują w pewnych przypadkach zniekształcenie zdjęć. Jeżeli bowiem obiektywy fotograficzne, zwłaszcza o dużej jasności, przysłania się przysłoną płaską, to wtedy obraz, rzucony przez obiektyw na błonę światłoczułą, wytwarza się przy małym otworze względnym, podczas gdy przysłona sama rzutuje się przy dużym otworze względnym.

Przy tego rodzaju przysłanianiu mogą powstać tak zwane plamy przysłony, które przy pewnych zdjęciach, np. przy zdjęciach pod silne światło, działają niekorzystnie. Przez zbudowanie przysłony według wynalazku w kształcie stożkowym lub kulistym, zwłaszcza tak, aby przysłona we

wszystkich swych strefach znajdowała się blisko powierzchni soczewki, np. powierzchni kulistych soczewki, daje się uniknąć powstających błędów obrazu, plam i t. d. w zależności od wielkości otworu względnego. Pasma przysłony poruszają się nadto wzdłuż powierzchni wypukłej tak, że między pasmami przysłony a powierzchnią soczewki znajduje się tylko mała przestrzeń.

Przykład wykonania przysłony według niniejszego wynalazku przedstawiony jest na rysunku.

Fig. 1 przedstawia obiektyw w przekroju z przysłoną według niniejszego wynalazku; fig. 2 — przysłonę w rzucie poziomym; fig. 3 — szczegół pierścienia przesuw nego.

Za obiektywem 1 umieszczona jest przy-

słona o kształcie kulistym, utworzona z poszczególnych pasm 2. Pasma te są osadzone w szczelinach przewodniczych 4, 5 pierścienia obracalnego 3. Szczeliny 4 są wykonane w kierunku promieniowym, a szczeliny 5 posiadają kierunek skośny. Wypukłość przysłony jest dostosowana do kształtu części 1 obiektywu.

Zastrzeżenia patentowe.

1. Przysłona tęczówkowa do obiektywów fotograficznych, znamienna tem, że pasma (2) tworzą powierzchnię stożkową lub kulistą.

2. Przysłona tęczówkowa według zastrz. 1, znamienna tem, że szczeliny przewodnicze (4) poszczególnych pasm (2) są skierowane promieniowo do środka pierścienia (3), szczeliny (5) zaś są skośne.

3. Przysłona tęczówkowa według zastrz. 1, znamienna tem, że wypukłość powierzchni, utworzonej z pasm (2), jest dostosowana w przybliżeniu do kształtu części (1) obiektywu.

Ernst Leitz G. m. b. H.
Zastępca: Inż. S. Pawlikowski,
rzecznik patentowy.

FIG. 1

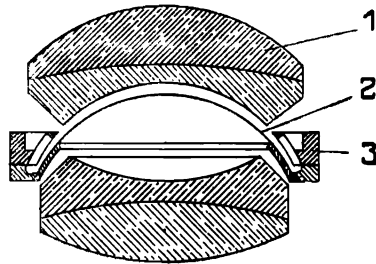


FIG. 2

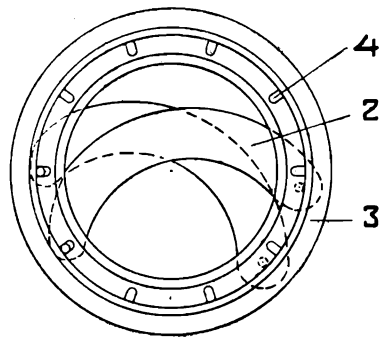


FIG. 3

