

URZĄD PATENTOWY

G03b 19/04



RZECZYPOSPOLITEJ POLSKIEJ
OPIS PATENTOWY

Nr 20543.

Kl. 57 a, 22/10.

Ernst Leitz G. m. b. H.
(Wetzlar, Niemcy).

Urządzenie do zdjęć i reprodukcji na błonach zwijanych.

Zgłoszono 29 września 1933 r.

Udzielono 21 września 1934 r.

Pierwszeństwo: 3 października 1932 r. dla zastrz. 1, 2, 4, 5 (Niemcy).

Przedmiotem niniejszego wynalazku jest urządzenie, umożliwiające dokonywanie zdjęć i reprodukcji zapomocą aparatu fotograficznego na błony zwijane, przyczem nastawianie obiektywu na ostrość i wyszukiwanie zdejmowanego przedmiotu uskutecznia się zapomocą matówki. Urządzenie według wynalazku służy do fotografowania małych przedmiotów naturalnej wielkości oraz dokonywania małych powiększeń lub pomniejszeń.

Istota wynalazku polega na tem, że nad obiektywem ustawia się albo kadłub aparatu fotograficznego, albo matówkowy celownik. W tym celu obiektyw wyjmuje się z kadłuba aparatu i umocowuje na płycie, po której ślizgają się sanki z kadłubem aparatu oraz celownikiem matówkowym. Można

również w tym celu zastosować ruch obrotowy i oba wspomniane przyrządy umieścić ponad obiektywem na tarczy obrotowej.

Przykład wykonania wynalazku jest przedstawiony na rysunku.

Fig. 1 przedstawia urządzenie według wynalazku w przekroju; fig. 2 — urządzenie według fig. 1 w widoku z przodu wraz z aparatem fotograficznym i celownikiem matówkowym; fig. 3 — w powiększonej skali przekrój prowadnicy z obsadą obiektywu.

Obiektyw *F*, wyjęty z aparatu *L*, jest umieszczony na prowadnicy *B*, przymocowanej do ramienia *A*. W prowadnicy *B* znajdują się podłużne sanki *C*, na których umieszczony jest matówkowy celownik *D* oraz aparat fotograficzny *L*. W ten sposób

nad obiektywem F można ustawiać celownik D lub aparat fotograficzny, co umożliwia nastawianie aparatu na ostrość oraz wyszukiwanie fotografowanych przedmiotów zapomocą matówki.

Do nastawiania obiektywu F w sankach C służy oprawa G , wkręcona w nagwintowaną tulejkę prowadnicy B . Obiektyw F jest umocowany w obsadzie G zapomocą zatrzasku bagnetowego.

Zastrzeżenia patentowe.

1. Urządzenie do zdjęć i reprodukcji na błonach zwijanych, znamienne tem, że składa się z nieruchomej płyty, w której osadzony jest obiektyw (F), oraz przesuwnie osadzonej płyty, na której osadzony jest kadłub aparatu (L) oraz matówkowy celownik (D).

2. Urządzenie według zastrz. 1, znamienne tem, że płyta ruchoma ma postać sapek (C), dających się przesuwać w prowadnicy (B), przymocowanej do ramienia (A) nad obiektywem (F).

3. Urządzenie według zastrz. 1, znamienne tem, że płyta ruchoma jest umieszczona obrotowo nad obiektywem.

4. Urządzenie według zastrz. 1 ÷ 3, znamienne tem, że obiektyw (F) jest osadzony w oprawie (G), pozwalającej nastawiać obiektyw na ostrość.

5. Urządzenie według zastrz. 1 ÷ 4, znamienne tem, że obiektyw (F) jest umocowany w obsadzie (G) zapomocą zatrzasku bagnetowego.

Ernst Leitz G. m. b. H.
Zastępca: Inż. S. Pawlikowski,
rzecznik patentowy.

FIG. 1

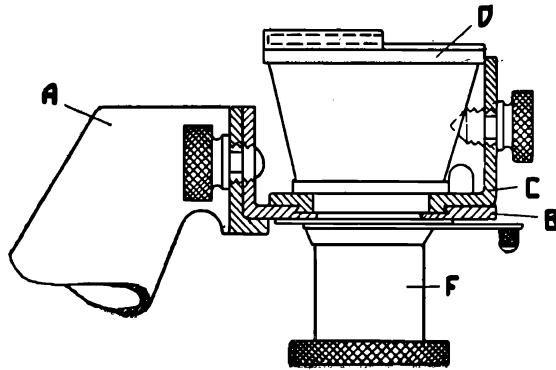


FIG. 2

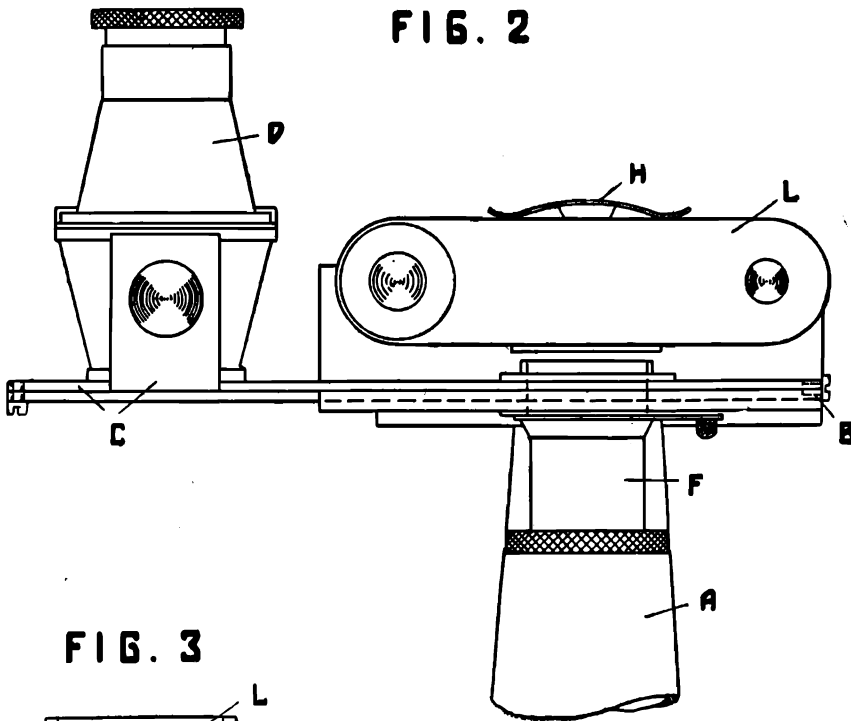


FIG. 3

