



Urząd Patentowy
Rzeczypospolitej Polskiej

⑳ Numer zgłoszenia: 304487

⑤① IntCl⁶:

H05B 6/08
G05F 1/70

㉑ Data zgłoszenia: 27.07.1994

⑤④

Układ strefowej ciągłej regulacji mocy grzejnej wzbudnika indukcyjnego

CZYTELNIA
OGÓLNA

④③

Zgłoszenie ogłoszono:
05.02.1996 BUP 03/96

⑦③

Uprawniony z patentu:
Politechnika Lubelska, Lublin, PL

⑦②

Twórca wynalazku:
Kazimierz Bodziak, Lublin, PL

④⑤

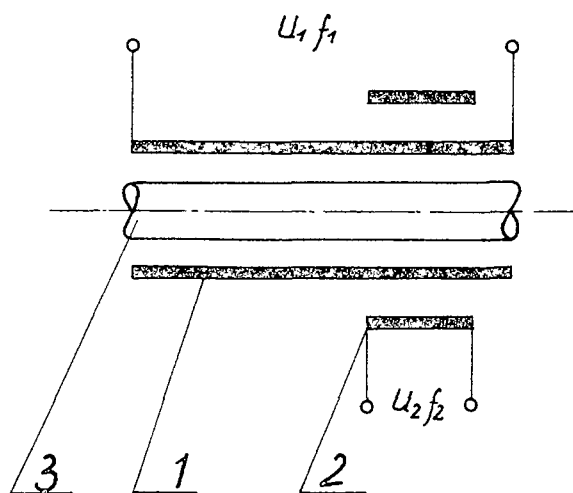
O udzieleniu patentu ogłoszono:
29.05.1998 WUP 05/98

⑦④

Pełnomocnik:
Skrynicki Wiesław, Politechnika Lubelska

⑤⑦

Układ strefowej ciągłej regulacji mocy grzejnej wzbudnika indukcyjnego składającego się z uzwojenia z grzaniem w nim wsadem, **znamienny tym**, że wzbudnik indukcyjny zawiera w wybranej strefie dodatkowo co najmniej jedno sprzężone z nim magnetycznie uzwojenie (2) oddzielnie zasilane regulowanym napięciem o tej samej lub innej częstotliwości.



Układ strefowej ciągłej regulacji mocy grzejnej wzbudnika indukcyjnego

Zastrzeżenie patentowe

Układ strefowej ciągłej regulacji mocy grzejnej wzbudnika indukcyjnego składającego się z uzwojenia z grzanym w nim wsadem, **znamienny tym**, że wzbudnik indukcyjny zawiera w wybranej strefie dodatkowo co najmniej jedno sprzężone z nim magnetycznie uzwojenie (2) oddzielnie zasilane regulowanym napięciem o tej samej lub innej częstotliwości.

* * *

Przedmiotem wynalazku jest układ strefowej ciągłej regulacji mocy grzejnej wzbudników w indukcyjnych urządzeniach grzejnych umożliwiający uzyskanie wymaganego rozkładu temperatury w wybranej strefie grzanego wsadu.

Dotychczas znane układy strefowej regulacji temperatury w grzanym indukcyjnie wsadzie polegają na zastosowaniu zmiennej gęstości zwojów we wzbudniku, wzbudników ze zmienną średnicą uzwojenia, wzbudników z uzwojeniami wielowarstwowymi na części wzbudnika. Znany jest z polskiego opisu patentowego nr 161 079 układ strefowej ciągłej regulacji mocy grzejnej wzbudników, w którym wzbudnik indukcyjny zawiera dodatkowo co najmniej jedno uzwojenie sprzężone z nim magnetycznie z włączoną na jego zaciskach bezpośrednio lub przez transformator regulowaną indukcyjnością oraz uzwojenie sprzężone magnetycznie ze wzbudnikiem z włączoną na swoje zaciski bezpośrednio lub przez transformator baterią kondensatorów, które otaczają wybrane strefy grzanego wsadu, a dodatkowe uzwojenia umieszczone są w pobliżu uzwojenia z włączoną baterią kondensatorów. Dodatkowe uzwojenia umieszczone są po obu stronach uzwojenia z włączoną na jego zaciskach baterią kondensatorów symetrycznie lub niesymetrycznie.

Istotą układu strefowej ciągłej regulacji mocy grzejnej wzbudnika indukcyjnego składającego się z uzwojenia z grzanym w nim wsadem jest to, że wzbudnik indukcyjny zawiera w wybranej strefie dodatkowo co najmniej jedno sprzężone z nim magnetycznie uzwojenia oddzielnie zasilane regulowanym napięciem o tej samej lub innej częstotliwości.

Korzystnym skutkiem wynalazku jest to, że w strefie wsadu otoczonej uzwojeniem oddzielnie zasilanym uzyskuje się zmianę mocy grzejnej w sposób ciągły lub skokowy. Regulacja mocy polega na jej wzroście lub zmniejszeniu w zależności od sposobu włączenia napięcia zasilającego.

Układ według wynalazku w przykładzie wykonania przedstawiony jest na schematycznym rysunku.

Układ według wynalazku ze wzbudnikiem 1 rdzeniowym lub bezrdzeniowym posiada w strefie z regulowaną mocą dodatkowe uzwojenie 2 sprzężone magnetycznie z uzwojeniem 1 wzbudnika, oddzielnie zasilane regulowanym napięciem o częstotliwości zasilania wzbudnika lub innej. Uzwojenie wzbudnika 1 i uzwojenie 2 dodatkowe w zależności od kierunku włączenia dodatkowego zasilania napięciem U_2 mogą być włączone zgodnie lub przeciwnie. W strefie z regulowaną mocą uzyskuje się wzrost mocy i temperatury wsadu 3 w przypadku połączenia uzwojeń wzbudnika i uzwojenia dodatkowego zgodnego. Przy zasilaniu przeciwnym moc i temperatura wsadu w regulowanej strefie maleje.

