

RZECZPOSPOLITA  
POLSKA



Urząd Patentowy  
Rzeczypospolitej Polskiej

(12) **OPIS OCHRONNY**  
**WZORU UŻYTKOWEGO** (19) **PL** (11) **70795**

(21) Numer zgłoszenia: **125957**

(13) **Y1**

(51) Int.Cl.  
**F24F 3/16 (2006.01)**

(22) Data zgłoszenia: **18.01.2017**

---

(54) **Urządzenie do oczyszczania powietrza w klimatyzatorach i klimakonwektorach**

---

(43) Zgłoszenie ogłoszono:  
**30.07.2018 BUP 16/18**

(45) O udzieleniu prawa ochronnego ogłoszono:  
**31.05.2019 WUP 05/19**

(73) Uprawniony z prawa ochronnego:  
**POLITECHNIKA LUBELSKA, Lublin, PL**

(72) Twórca(y) wzoru użytkowego:  
**BERNARD POŁĘDNIK, Lublin, PL**  
**ŁUKASZ GUZ, Lublin, PL**  
**MARZENNA DUDZIŃSKA, Lublin, PL**  
**ALEKSANDRA POŁĘDNIK, Warszawa, PL**

**PL 70795 Y1**

## Opis wzoru

Przedmiotem wzoru użytkowego jest urządzenie do oczyszczania powietrza w klimatyzatorach i klimakonwektorach.

Dotychczas znane są różnego rodzaju urządzenia do oczyszczania powietrza w systemach grzewczych, wentylacyjnych i klimatyzacyjnych. W urządzeniach tych zanieczyszczenia powietrza najczęściej odseparowuje się na różnego rodzaju materiałach filtracyjnych. Wyróżniane są wówczas filtry wstępnego oczyszczania powietrza wykonane z materiałów włóknistych, których zadaniem jest wydzielenie z powietrza grubszych cząstek aerozolowych. Stosowane są też filtry dokładne oraz filtry końcowe do oczyszczania powietrza z cząstek submikrometrowych. Oprócz urządzeń filtracyjnych znane są również urządzenia do elektrostatycznego oczyszczania powietrza. Mogą to być zarówno urządzenia stacjonarne jak i przenośne. W zgłoszeniu patentowym US 3191362 opisany jest elektrostatyczny oczyszczacz w kształcie prostopadłościanu, w którym poziomy przepływ powietrza wymuszany jest przez wentylator. Elektrostatyczny odpylacz o podobnej konstrukcji, z uchwytem do przenoszenia i zasilany z sieci elektrycznej przedstawiony został w zgłoszeniach patentowych US 3108865 oraz US 4261712. Zastosowano w nich układy przetwornikowe napięcia zasilającego prądem stałym wentylator wymuszający ruch powietrza i wysokonapięciowe elektrody jonizujące. Wielowarstwowy elektrostatyczno-mechaniczny filtr powietrza przedstawiono w opisie patentowym US 7258729. Zastosowano w nim materiał filtracyjny o niskim oporze przepływu powietrza, którego kilka warstw umieszczono pomiędzy elektrodami jonizacyjnymi. Urządzenie zaprezentowane w zgłoszeniu patentowym US 3222848 posiada wymienne ramki z elektrodami osadczymi, które oczyszcza się po określonym czasie pracy urządzenia. Znane są również konstrukcje elektrostatycznych odpylaczy przystosowane do warunków przemysłowych. W opisie patentowym US 6621136 przedstawiony jest elektrostatyczny odpylacz posiadający centralną wysokonapięciową elektrodę i rozmieszczony wokół niej porowaty materiał zatrzymujący naładowane cząstki aerozolowe. W zgłoszeniu patentowym US 3400513 zaprezentowany jest elektrostatyczny odpylacz wykonany w postaci zwężki kanałowej przypominającej strumienicę. Natomiast opis patentowy US 6783575 oraz zgłoszenie patentowe US 3798879 przedstawiają elektrostatyczne filtry do oczyszczania powietrza wewnątrz kanałów wentylacyjnych. Opisywane są również urządzenia wykorzystujące procesy fotokatalitycznego utleniania. W opisie patentowym US 7951327 przedstawiony jest moduł fotokatalitycznego usuwania zanieczyszczeń powietrza, który można stosować w klimakonwektorach. Głównym elementem urządzenia jest filtr z tkaniną filtracyjną pokrytą  $\text{TiO}_2$  oraz aktywująca lampa UV. W zgłoszeniu patentowym US 20130313104 przedstawiony jest sposób oczyszczania powietrza wykorzystujący ultrafioletowe światło emitowane przez diody. Światło to przechodzi przez oczyszczane powietrze i pada na fotokatalityczną powierzchnię. W opisie patentowym US 9073009 przedstawiony jest materiał fotokatalityczny stosowany w oczyszczaczach powietrza podlegający wolniejszej dezaktywacji. Stosowane mogą być też ceramiczne filtry katalityczne o porowatej strukturze i zwiększonej powierzchni kontaktu z oczyszczanym powietrzem. Zgłoszenie patentowe US 20060280660 przedstawia moduł fotokatalitycznego usuwania zanieczyszczeń powietrza składający się ze źródła światła UV i obustronnie otwartej osłony pokrytej fotokatalityczną warstwą, przez którą konwekcyjnie przemieszczane jest powietrze. W zgłoszeniu patentowym US 20040007453 przedstawiony jest oczyszczacz powietrza o cylindrycznym kształcie, wewnątrz którego umieszczona jest lampa UV oświetlająca specjalnie ukształtowane włókna pokryte fotokatalityczną substancją. Patent US 8328917 przedstawia sposób fotokatalitycznego oczyszczania powietrza w systemach ogrzewania, wentylacji i klimatyzacji pomieszczeń, w którym aktywne są pokrycia proszkowe zawierające  $\text{TiO}_2$  i żywice polimerowe. Takimi substancjami pokrywane są niektóre z elementów systemu ogrzewania, wentylacji klimatyzacji, wśród których są przewody odprowadzające powietrze z pomieszczenia oraz wentylatory i filtry. Patent US 6761859 przedstawia urządzenie do oczyszczania powietrza zawierające takie elementy jak filtr wstępny do wydzielenia z powietrza grubych cząstek, filtr HEPA do wydzielenia drobnych cząstek, plazmowy jonizator do wychwytywania pozostałych w powietrzu cząstek i katalizator do usuwania zanieczyszczeń chemicznych, w tym lotnych związków organicznych. W zgłoszeniu patentowym US 5876489 przedstawiony jest filtr zanieczyszczeń mikrobiologicznych powietrza, w którym zastosowano antymikrobiologiczną tkaninę z jonami srebra.

Celem wzoru użytkowego jest oczyszczanie powietrza ogrzewanego albo chłodzonego w klimatyzatorach i klimakonwektorach.

Istotą urządzenia do oczyszczania powietrza w klimatyzatorach i klimakonwektorach według wzoru użytkowego posiadającego filtr wstępny oczyszczania powietrza, ramę z elektrodami jonizującymi, ramę z elektrodami osadczymi i układ przetwornikowy napięcia zasilającego oraz moduł fotokatalitycznego usuwania zanieczyszczeń powietrza i filtr zanieczyszczeń mikrobiologicznych jest to, że do filtra wstępnego oczyszczania powietrza przymocowana jest pierwsza rama z zamontowanymi wewnątrz elektrodami jonizującymi, do której zamocowana jest druga rama z zamontowanymi wewnątrz elektrodami osadczymi. Do drugiej ramy zamocowany jest moduł fotokatalitycznego usuwania zanieczyszczeń powietrza i filtr zanieczyszczeń mikrobiologicznych. Korzystnie, do jednego z boków pierwszej ramy zamocowane są styki elektryczne elektrod jonizujących, a do jednego z boków drugiej ramy zamocowane są styki elektryczne elektrod osadczych. Elektrody jonizujące połączone są z układem przetwornikowym napięcia zasilającego poprzez styki elektryczne elektrod jonizujących, zaś elektrody osadczcze połączone są z układem przetwornikowym napięcia zasilającego poprzez styki elektryczne elektrod osadczych.

Korzystnym skutkiem zastosowania wzoru użytkowego jest to, że powietrze ogrzewane albo chłodzone w klimatyzatorach i klimakonwektorach jest również oczyszczane z różnego rodzaju zanieczyszczeń. Poprawiana jest w ten sposób jego odczuwalna jakość. Eliminowane jest też zjawisko osadzania się i depozycji zanieczyszczeń na powierzchniach ścian oraz na powierzchniach elementów wykończeniowych i wyposażeniowych ogrzewanego albo chłodzonego pomieszczenia.

Wzór użytkowy został przedstawiony na rysunku, na którym fig. 1 przedstawia aksonometryczny widok urządzenia z wycięciem, a fig. 2 aksonometryczny widok rozłożonych elementów urządzenia.

Urządzenie do oczyszczania powietrza zamontowano w klimakonwektorze znajdującym się w pomieszczeniu mieszkalnym. W urządzeniu do oczyszczania powietrza filtr wstępny oczyszczania powietrza 1 umieszczono za wentylatorem promieniowym 2 z deflektorem 16, a filtr zanieczyszczeń mikrobiologicznych 8 zainstalowano przed wymiennikiem ciepła 9. Powietrze z pomieszczenia zostało doprowadzone poprzez kratkę wlotową powietrza 14 na filtr wstępny oczyszczania powietrza 1 i usunięto z niego grube cząstki aerozolowe z 95% skutecznością. Wstępnie oczyszczone powietrze zostało przemieszczone pomiędzy elektrodami jonizującymi 4 zamocowanymi w pierwszej ramie 3, którą wykonano z materiału elektroizolacyjnego tekstolit TcF-1 i którą umieszczono w prowadnicach 13 zainstalowanych w obudowie 12. Uzyskano zjonizowane powietrze, które wraz z naładowanymi elektrycznie zanieczyszczeniami zostało przemieszczone pomiędzy elektrodami osadczymi 6 zamocowanymi w drugiej ramie 5, którą wykonano z materiału elektroizolacyjnego tekstolit TcF-1 i którą umieszczono za pierwszą ramą 3 w prowadnicach 13 zainstalowanych w obudowie 12. Zanieczyszczenia powietrza zostały rozładowane elektrycznie i zgromadzone na elektrodach osadczych 6. Z powietrza usunięto 99,5% zanieczyszczeń aerozolowych. Powietrze wraz z pozostałymi w nim zanieczyszczeniami zostało skierowane do modułu fotokatalitycznego usuwania zanieczyszczeń powietrza 7. W urządzeniu tym powietrze oczyszczono z lotnych związków organicznych. Następnie z powietrza zostały usunięte bakterie, wirusy i grzyby na filtrze zanieczyszczeń mikrobiologicznych 8 wykonanym w postaci siatki z tworzywa sztucznego z nanocząstkami srebra. Oczyszczone powietrze zostało skierowane do wymiennika ciepła 9, w którym ogrzano je do temperatury 45°C i poprzez kratkę wylotową powietrza 15 odprowadzono do pomieszczenia. Układ przetwornikowy napięcia, zasilającego, 10 podłączono do sieci elektrycznej, 230 V i wytwarzano stałe napięcie 3 kV pomiędzy elektrodami jonizującymi 4 i elektrodami osadczymi 6, przy czym elektrody jonizujące 4 zostały podłączone do bieguna ujemnego poprzez styki elektryczne elektrod jonizujących 11a, a elektrody osadczcze 6 zostały podłączone do bieguna dodatniego poprzez styki elektryczne elektrod osadczych 11b. Zanieczyszczenia powietrza zgromadzone na elektrodach osadczych 6 zostały usunięte po siedmiu dniach ciągłej pracy urządzenia. W układzie przetwornikowym napięcia zasilającego 10 wytwarzano również napięcie 24 V, którym zasilano wentylator promieniowy 2 wymuszający przepływ powietrza przez klimakonwektor i przez urządzenie do oczyszczania powietrza.

## Zastrzeżenia ochronne

1. Urządzenie do oczyszczania powietrza w klimatyzatorach i klimakonwektorach posiadające filtr wstępny oczyszczania powietrza, ramę z elektrodami jonizującymi, ramę z elektrodami osadczymi i układ przetwornikowy napięcia zasilającego oraz moduł fotokatalitycznego usuwania zanieczyszczeń powietrza i filtr zanieczyszczeń mikrobiologicznych, **znamiennie tym**,

że do filtra wstępnego oczyszczania powietrza (1) przymocowana jest pierwsza rama (3) z zamontowanymi wewnątrz elektrodami jonizującymi (4), do której zamocowana jest druga rama (5) z zamontowanymi wewnątrz elektrodami osadczymi (6), zaś do drugiej ramy (5) zamocowany jest moduł fotokatalitycznego usuwania zanieczyszczeń powietrza (7) i filtr zanieczyszczeń microbiologicznych (8).

2. Urządzenie według zastrz. 1, **znamiennie tym**, że do jednego z boków pierwszej ramy (3) zamocowane są styki elektryczne elektrod jonizujących (11a), a do jednego z boków drugiej ramy (5) zamocowane są styki elektryczne elektrod osadczych (11b).
3. Urządzenie według zastrz. 1–2, **znamiennie tym**, że elektrody jonizujące (4) połączone są z układem przetwornikowym napięcia zasilającego (10) poprzez styki elektryczne elektrod jonizujących (11a) zaś elektrody osadczne (6) połączone są z układem przetwornikowym napięcia zasilającego (10) poprzez styki elektryczne elektrod osadczych (11b).

### Rysunki

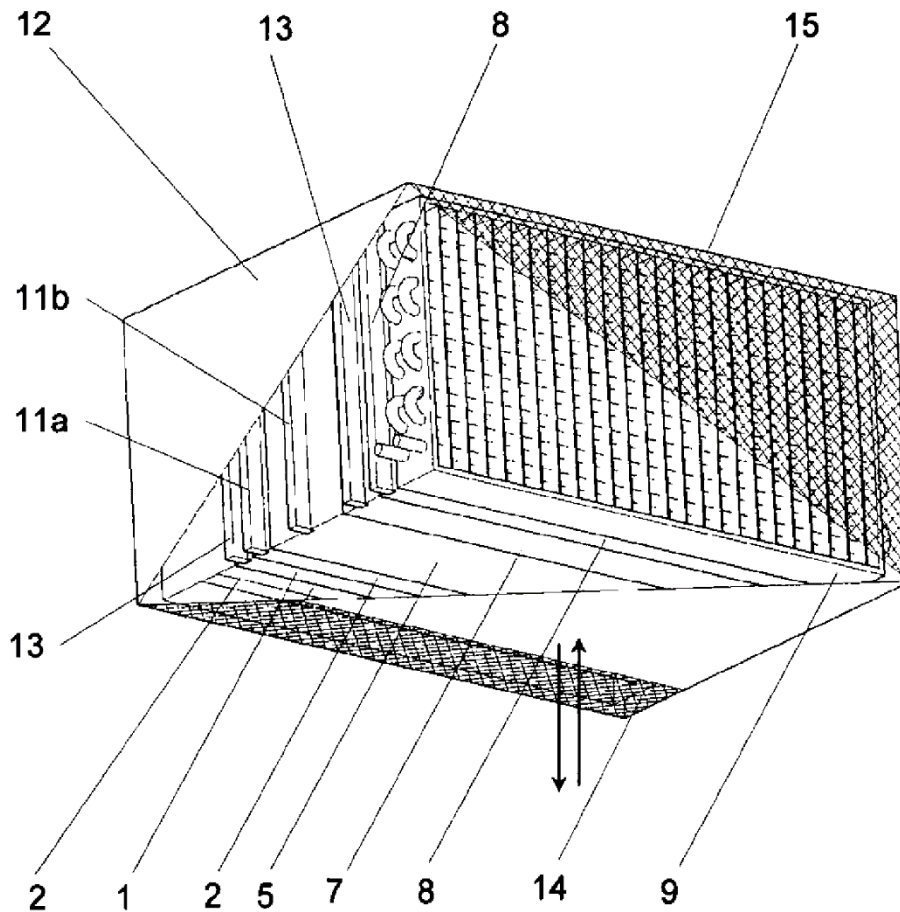


Fig. 1

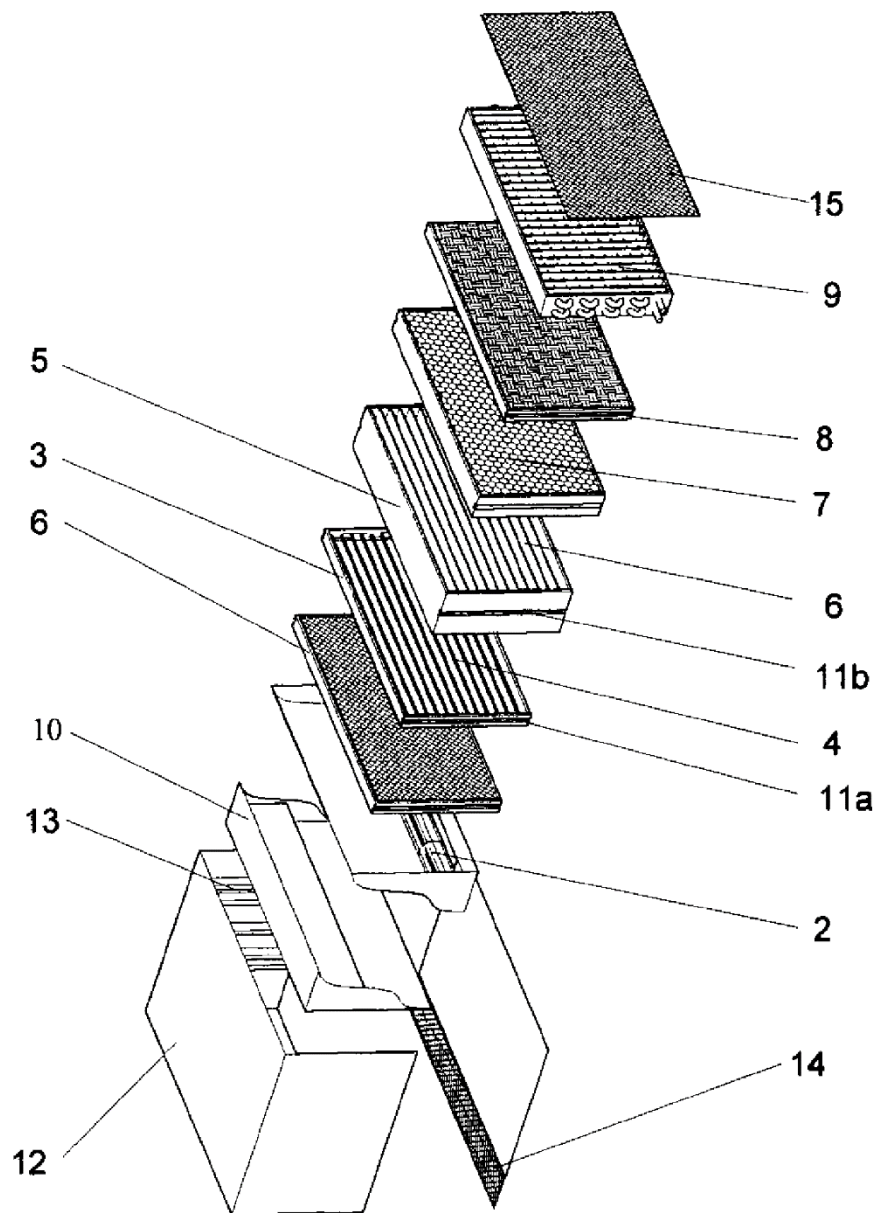


Fig. 2

