

RZECZPOSPOLITA  
POLSKA



Urząd Patentowy  
Rzeczypospolitej Polskiej

(12) **OPIS PATENTOWY** (19) **PL** (11) **223041**

(13) **B1**

(21) Numer zgłoszenia: **396223**

(22) Data zgłoszenia: **05.09.2011**

(51) Int.Cl.  
*F03D 11/04 (2006.01)*  
*F03D 3/04 (2006.01)*  
*F03D 3/02 (2006.01)*

(54)

**Elektrownia wiatrowa przydachowa**

(43) Zgłoszenie ogłoszono:

**07.05.2012 BUP 10/12**

(45) O udzieleniu patentu ogłoszono:

**31.10.2016 WUP 10/16**

(73) Uprawniony z patentu:

**POLITECHNIKA WROCŁAWSKA, Wrocław, PL**

(72) Twórca(y) wynalazku:

**ZBIGNIEW FERENC, Wrocław, PL**

**CZESŁAW KOZIARSKI, Wrocław, PL**

(74) Pełnomocnik:

**rzecz. pat. Regina Kozłowska**

**PL 223041 B1**

## Opis wynalazku

Przedmiotem wynalazku jest elektrownia wiatrowa przydachowa, która nadaje się do zastosowania przy dachach budynków jak innych budowli, do zasilania instalacji elektrycznej, jak i bezpośrednio do napędu innych urządzeń, na przykład wentylatorów.

Najbliższym rozwiązaniem jest turbina Savoniusa, której wirnik o wale pionowym ma przekrój zbliżony do litery „S”. co umożliwia działanie tego silnika niezależnie od kierunku wiatru. Zaopatrzony jest w dwie łopaty o obrysie prostokątnym i przekroju o kształcie półokręgu, których zewnętrzne krawędzie stanowią linie śrubowe, co umożliwia unikanie kąta martwego oraz zapewnia równomierną pracę wirnika. Poza tym w skład układu wchodzi jeden lub dwa wirniki śmigłowca z głowicą stałą lub uchyloną.

Z dokumentu FR 2930302 znany jest układ napędowy przydachowy wiatrowy, w którym wirnik układu schowany jest w płaszczyźnie dachu i jest zamocowany we wnęce w ścianie pod okapem. Jest to pojedyncza turbina pracująca z jedną prądnicą.

Opis FR 2899651 przedstawia turbinę o pionowej osi obrotu, tzw. „wiatrak perski” z możliwością regulacji przesłon za pomocą siłowników. Przesłona jest w kształcie bocznej powierzchni walca, osłania całą turbinę, blokując napływ strugi na niepracującą połowę turbiny. Osłona przesłaniająca pracującą część turbiny wyposażona jest w ruchome przesłony umożliwiające pracę turbiny i zabezpieczające ją przed zbyt dużą siłą wiatru.

Z opisu amerykańskiego US 2010126086 znana jest turbina wiatrowa o osi poziomej zamocowana wzdłuż kalenicy dachu, wyposażona w przesłony zasłaniające niepracującą część wirnika, podobnie jak w wiatrakach perskich.

Istota elektrowni wiatrowej według wynalazku, polega na tym, że wirnik turbiny zawierający łopaty zamocowane na wale, ułożyskowany jest obrotowo na wspornikach w płaszczyźnie dachu i zamocowany na ścianie przy krawędzi dachu, przy czym na wspornikach ułożyskowana jest na osi przysłona ustawiana siłownikami, ponadto na obu końcach wału zamocowane są wirniki śmigłowca i wirniki prądnic. Siłowniki są siłownikami liniowymi i zamocowane są pomiędzy wspornikami i przysłoną.

Korzystnie, łopaty mają powierzchnie skrócone na kształt gwintu śruby wzdłuż wału.

Korzystnie, średnica wału jest co najmniej równa jednej trzeciej średnicy wirnika turbiny.

Korzystnie, wirnik śmigłowca napędzający jeden wirnik prądnicy ma oś uchyloną.

Elektrownia według wynalazku, wykorzystuje przestrzeń obok ściany przy dachu oraz zjawisko przylegania strugi powietrza do płaszczyzny, którą opływa jak i zwężenia jej przekroju, co powoduje zwiększanie jego gęstości i prędkości, a stąd energii kinetycznej. Wykorzystuje też ruch pionowy powietrza, jak i poosiowy, w czym pomaga nieduży skok linii śrubowej krawędzi łopat wirników, a przede wszystkim wirniki śmigłowca zamocowane obrotowo na wale turbiny.

Przedmiot wynalazku w przykładzie realizacji jest odtworzony na rysunku, gdzie fig. 1 przedstawia widok równoległy do płaszczyzny ściany i zarazem osi tego układu, a fig. 2 – przekrój prostopadły do płaszczyzny ściany.

Elektrownia wiatrowa przydachowa wyposażona jest w wirnik turbiny zawierający łopaty 1 zamocowane na wale 2, ułożyskowany jest obrotowo na wspornikach 3 w płaszczyźnie dachu i zamocowany na ścianie 4 przy krawędzi dachu 5. Łopaty mają powierzchnie skrócone na kształt gwintu śruby wzdłuż wału 2, a średnica wału 2 jest równa jednej trzeciej średnicy wirnika turbiny. Ponadto na wspornikach 3 ułożyskowana jest na osi 7 przysłona 6 ustawiana siłownikami 8 liniowymi, przy czym siłowniki 8 zamocowane są pomiędzy wspornikami 3 i przysłoną 6. Na obu końcach wału 2 zamocowane są dwa wirniki śmigłowca 9, 11 i wirniki prądnic 10. Wirnik śmigłowca 9 napędzający jeden z wirników prądnicy 10 ma oś uchyloną.

Działanie elektrowni według wynalazku polega na przekształcaniu energii poruszanego wiatrem powietrza na mechaniczną energię ruchu obrotowego. Realizowane to jest przez napieranie strug powietrza opływającego płaszczyznę ściany lub dachu na łopaty 1, które działają na wał wirnika 2. Zastosowanie ruchomej przysłony 6 zwiększa jego skuteczność nie tylko, gdy wiatr wieje równoległe, ale i skośnie do płaszczyzny ściany 4. W takim przypadku przysłona ta jest ustawiana, za pomocą siłowników 8, w położeniach jak jest to pokazane na rysunku. Działanie elektrowni według wynalazku, gdy wiatr wieje równoległe do wału 2 zapewniają wirniki 9 i 11, przekazujące energię na wirniki prądnicy 10.

## Zastrzeżenia patentowe

1. Elektrownia wiatrowa przydachowa wyposażona w turbinę, która ma wirnik turbiny zawierający łopaty (1) zamocowane na wału (2), ułożyskowany obrotowo na wspornikach (3) w płaszczyźnie dachu i zamocowany na ścianie (4) przy krawędzi dachu (5), zaś na wspornikach (3) ułożyskowana jest na osi (7) przysłona (6) ustawiana siłownikami (8), ponadto na obu końcach wału (2) zamocowane są wirniki śmigłowca (9, 11) i wirniki prądnic (10), **znamienna tym**, że siłowniki (8) są siłownikami liniowymi i zamocowane są pomiędzy wspornikami (3) i przysłoną (6).

2. Elektrownia według zastrz. 1, **znamienna tym**, że łopaty (1) mają powierzchnie skrócone na kształt gwintu śruby wzdłuż wału (2).

3. Elektrownia według zastrz. 1, **znamienna tym**, że średnica wału (2) jest co najmniej równa jednej trzeciej średnicy wirnika turbiny.

4. Elektrownia według zastrz. 1, **znamienna tym**, że wirnik śmigłowca (9) napędzający jeden z wirników prądnicy (10) ma oś uchylną.

## Rysunki

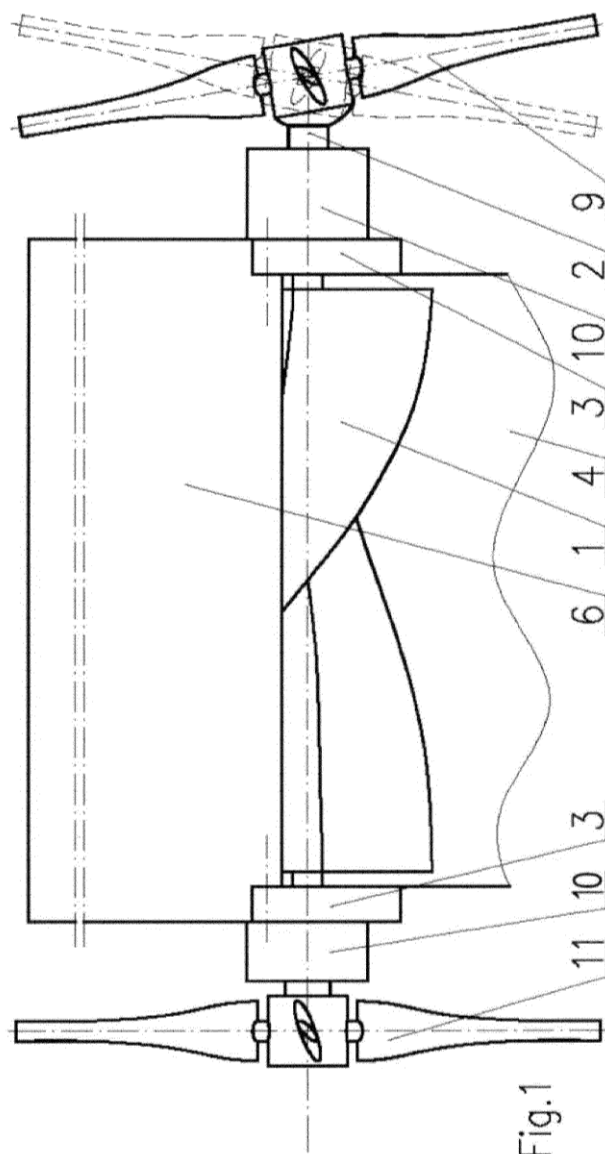


Fig.1

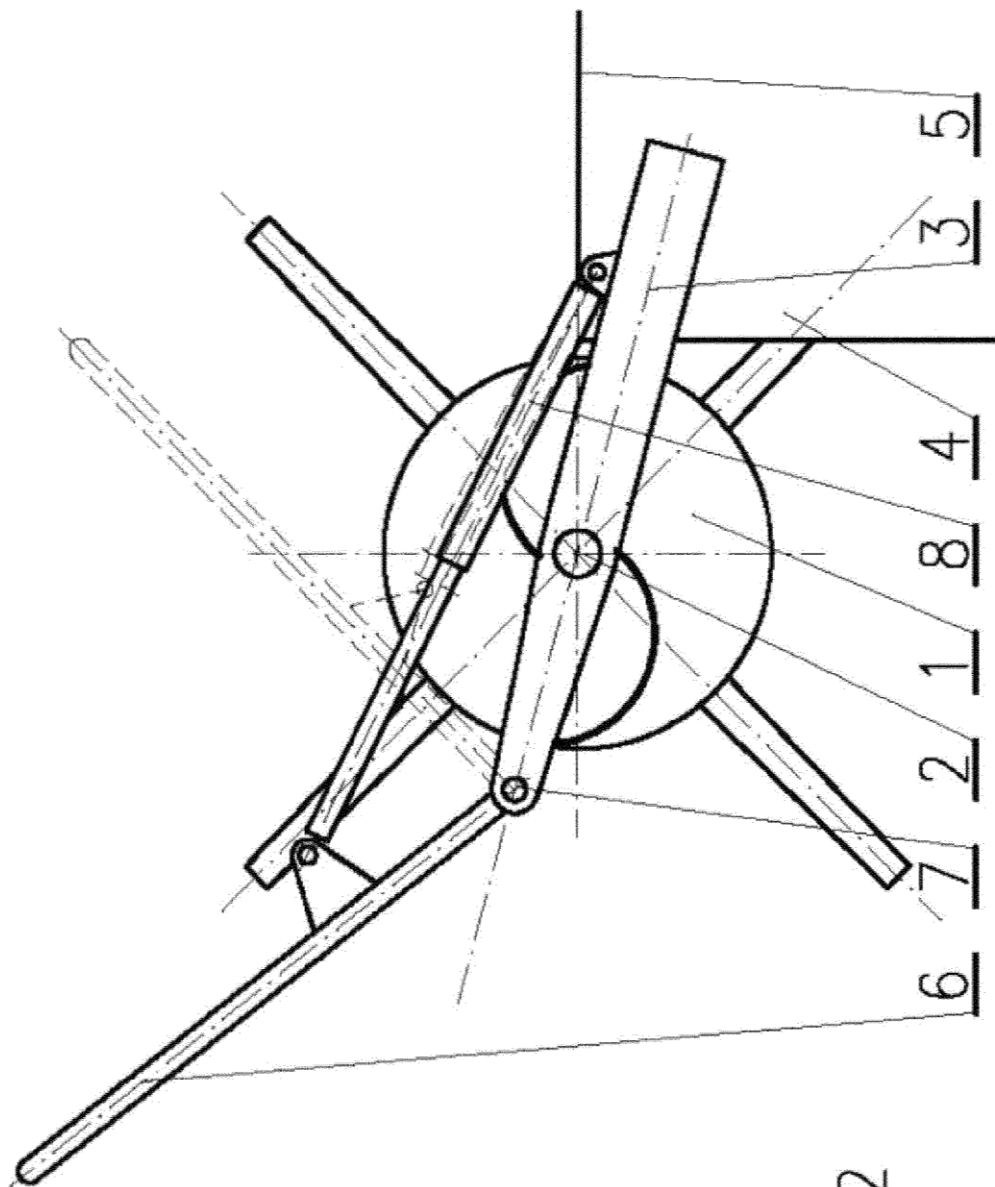


Fig.2