

(19)



URZĄD  
PATENTOWY  
RZECZYPOSPOLITEJ  
POLSKIEJ

(10)

**PL 448726 A1**

(12)

## Opis zgłoszeniowy wynalazku (z daty zgłoszenia)

(21) Numer zgłoszenia: **448726**(22) Data zgłoszenia: **2024.05.31**(43) Data publikacji o zgłoszeniu: **2024.12.02 BUP 49/2024**

(51) MKP:

**F03D 3/06** (2006.01)**F03D 3/00** (2006.01)

(71) Zgłaszający:

**POLITECHNIKA LUBELSKA, Lublin, PL**

(72) Twórca(-y):

**KONRAD PIETRYKOWSKI, Lublin, PL**

(74) Pełnomocnik:

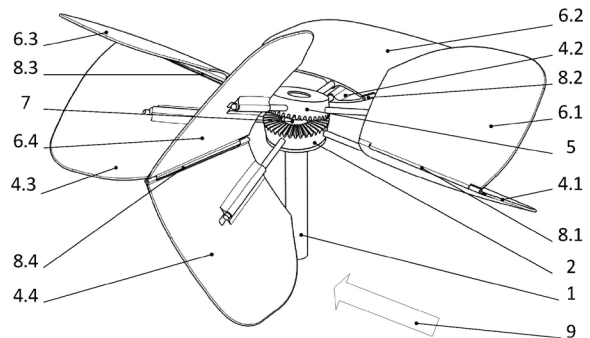
**rzecz. pat. Maciej Nowicki, Lublin, PL**

(54) Tytuł:

**Turbina wiatrowa ze składanymi łopatom**

(57) Skróc opis:

Przedmiotem zgłoszenia jest turbina wiatrowa ze składanymi łopatom, posiadająca wał (1) usytuowany pionowo i poprzecznie do kierunku wiatru (9) z zamocowanymi do niego piastą dolną (2) i obrotowo poprzez łącznik kątowy (7) piastą górną (5). Do piasty dolnej (2) i piasty górnej (5) zamocowane są osie łopad, do których zamocowane są łopaty (4.1, 4.2, 4.3, 4.4), (6.1, 6.2, 6.3, 6.4) usytuowane prostopadle do ich osi obrotu. Kąty pomiędzy sąsiadującymi osiami łopad w płaszczyźnie prostopadłej do osi obrotu piasty dolnej (2) są takie same. W wale (1) do piasty dolnej (2) w jej osi obrotu zamocowany jest obrotowo pierwszy koniec łącznika kąowego (7) w postaci wygiętego pręta o przekroju kołowym. Osie łącznika kąowego (7) są ułożone względem siebie pod rozwartym kątem ( $\alpha$ ), który jest większy od  $120^\circ$  i mniejszy od  $180^\circ$ . Na drugim końcu łącznika kąowego (7) osadzona jest obrotowo górna piasta (5), tudzież piasta górna (5) posiada na swojej dolnej podstawie uzębienie przekładni kątovej sprzężone z uzębieniem przekładni kątovej znajdującym się na piastce dolnej (2). Przełożenie przekładni kątovej wynosi 1:1. Turbina charakteryzuje się tym, że rzuty osi par łopad (4.1, 6.1), (4.2, 6.2), (4.3, 6.3), (4.4, 6.4), z których pierwsza oś zamocowana jest do piasty dolnej (2), a druga oś zamocowana jest do piasty górnej (5), na płaszczyznę prostopadłą do osi wału (1), w położeniach skrajnych pokrywają się, tudzież łopaty (4.1, 4.2, 4.3, 4.4), (6.1, 6.2, 6.3, 6.4) zamocowane są obrotowo na swoich osiach i względem nich. Pary łopad (4.1, 6.1), (4.2, 6.2), (4.3, 6.3), (4.4, 6.4) połączone są ze sobą jedną z krawędzi za pomocą zawiasów (8.1, 8.2, 8.3, 8.4).



## Turbina wiatrowa ze składanymi łopatomami

Przedmiotem wynalazku jest turbina wiatrowa ze składanymi łopatomami.

Z opisu zgłoszenia patentowego [US2010194112A1](#) znana jest turbina o osi pionowej, która ma dwa wirniki zamontowane wokół osi, które obracają się w przeciwnych kierunkach. Pomiedzy wirnikami umieszczony jest generator energii elektrycznej wytwarzanej na skutek obrotu wirników, tak że jeden wirnik jest lustrzanym odbiciem drugiego wirnika.

Znana jest również z artykułu [Numerical Investigation of the Structural Behavior of an Innovative Offshore Floating Darrieus-Type Wind Turbines with Three-Stage Rotors](#) dostępnego na stronie internetowej <https://www.mdpi.com/2504-477X/6/6/167/htm> pływająca trzywirnikowa turbina wiatrowa o osi pionowej przeznaczona do eksploatacji na powierzchni morza. Jest to turbina Darrieusa z prostymi łopatomami. Kolejne trzy wirniki nie są ze sobą sprzęgnięte i obracają się niezależnie w przeciwnych kierunkach.

W opisie zgłoszenia patentowego [FR2973843A1](#) została ujawniona turbina wiatrowa dwuwirnikowa, która posiada sztywną i lekką wieżyczkę do podtrzymywania wirników i owiewek wiatrowych, spoczywających na dwóch obrotowych gniazdach kulowych. Gniazda są oddzielone tuleją, która jest umieszczona wokół stałego masztu wzniesionego na podwyższonym pylonie. Wiatrowskaz kontroluje główne położenie wieży w oparciu o kierunek wiatru. Motoreduktory i pneumatyczne koła napędowe służą do unikania wibracji i orientacji wieży. Napęd mechaniczny napędza energię odzyskaną przez łopatki wirników generatora elektrycznego.

Znany jest z opisu patentowego [US9752556B1](#) wielowirnikowa turbina wiatrowa o pionowej osi, która zawiera wiele pionowych wirników wiatrowych zamontowanych obrotowo na ramionach wsporczych rozciągających się od wierzchołków górnych i dolnych wielokątnych elementów ramy. Górny koniec każdego wirnika jest osadzony w łożysku ślizgowym, a dolna część jest osadzona w łożysku sprzęgła jednokierunkowego. Koło pasowe jest zamontowane na dolnym końcu każdego wirnika. Generator jest umieszczony centralnie pod dolnym elementem ramy i ma obrotowy wał twornika rozciągający się pionowo do góry. Koło pasowe każdego pionowego wirnika jest połączone z wałem twornika za pomocą własnego, oddzielnego pasa bez końca.

Z opisu zgłoszenia patentowego [PL442363A1](#) znana jest turbina wiatrowa dwuwirnikowa, posiadająca wał z osadzonymi na nim obrotowo piastą dolną i piastą górną, do których zamocowane są łopaty. Jej istotą jest to, że do piasty dolnej w jej osi obrotu zamocowany jest obrotowo pierwszy koniec łącznika kąтового o przekroju kołowym, którego osie są ułożone względem siebie pod rozwartym kątem, który jest większy od  $120^\circ$  i mniejszy od  $180^\circ$ . Na drugim końcu łącznika kąтового osadzona jest obrotowo górna piasta. Górna piasta posiada na swoim dolnej podstawie uzębienie przekładni kątovej sprzężone z uzębieniem przekładni kątovej znajdującym się na dolnej piaście tudzież osie par łopat w widoku z góry rozmieszczone są względem siebie pod kątem ostrym.

Z opisu zgłoszenia patentowego [PL442364A1](#) znana jest turbina wiatrowa dwuwirnikowa, posiadająca wał z osadzonymi na nim obrotowo piastą dolną i piastą górną, do których zamocowane są łopaty. Charakteryzuje się ona tym, że do piasty dolnej w jej osi obrotu zamocowany jest obrotowo pierwszy koniec łącznika kąтового o przekroju kołowym, którego osie są ułożone względem siebie pod

rozwartym kątem, który jest większy od  $120^\circ$  i mniejszy od  $180^\circ$ . Na drugim końcu łącznika kąтового osadzona jest obrotowo górna piasta. Górna piasta posiada na swoim dolnej podstawie uzębienie przekładni kątovej sprzężone z uzębieniem przekładni kątovej znajdującym się na dolnej piaście tudzież osie par łopat,, w widoku z góry rozmieszczone są względem siebie pod kątem ostrym. Korzystnie do górnego końca łącznika kątowego zamocowany jest ster kierunkowy, który jest ustawiony równolegle do kierunku wiatru.

Celem wynalazku jest zwiększenie momentu obrotowego turbin dwuwirnikowych.

Przedmiotem wynalazku jest turbina wiatrowa ze składanymi łopatami, posiadająca wał usytuowany pionowo i poprzecznie do kierunku wiatru z zamocowanymi do niego piastą dolną i obrotowo poprzez łącznik kątovej piastą górną. Do piasty dolnej i piasty górnej zamocowane są osie łopat do których zamocowane są łopaty usytuowane prostopadłe do ich osi obrotu. Kąty pomiędzy sąsiadującymi osiami łopat w płaszczyźnie prostopadłej do osi obrotu piasty, są takie same. W wale do piasty dolnej w jej osi obrotu zamocowany jest obrotowo pierwszy koniec łącznika kątowego w postaci wygiętego pręta o przekroju kołowym. Osie łącznika kątowego są ułożone względem siebie pod rozwartym kątem  $\alpha$ , który jest większy od  $120^\circ$  i mniejszy od  $180^\circ$ . Na drugim końcu łącznika kątowego osadzona jest obrotowo górna piasta tudzież piasta górna posiada na swoim dolnej podstawie uzębienie przekładni kątovej sprzężone z uzębieniem przekładni kątovej znajdującym się na piaście dolnej. Przełożenie przekładni kontowej wynosi 1:1. **Istotą turbiny jest to, że** rzuty osi par łopat z których pierwsza oś zamocowana jest do piasty dolnej a druga oś zamocowana jest do piasty górnej, na płaszczyznę prostopadłą do osi wału, w położeniach skrajnych pokrywają się, tudzież łopaty zamocowane są obrotowo na swoich osiach i względem nich. Pary łopat połączone są ze sobą jedną z krawędzi za pomocą zawiasów.

Korzystnym skutkiem zastosowania wynalazku jest to, że podczas obrotu pary łopat dolnych i górnych naprzemiennie rozkładają się one w fazie gdy poruszają się zgodnie z kierunkiem wiatru i składają się w fazie gdy poruszają się przeciwnie do kierunku wiatru. Na skutek tego w pierwszej fazie siła oporu jest większa niż w drugiej fazie. Turbina według wynalazku generuje większy moment obrotowy w porównaniu do turbin dwuwirnikowych o równoległych osiach obrotu wirników.

Przedmiot wynalazku w przykładzie wykonania jest uwidoczniony na rysunku, na którym poszczególne figury przedstawiają:

fig. 1 – turbina w widoku perspektywnym z góry i od boku,

fig. 2 – turbina w widoku z góry.

fig. 3 – turbina w przekroju wzdłuż linii A-A z fig. 2,

Turbina wiatrowa ze składanymi łopatomy w przykładzie wykonania przedstawionym na rysunku posiada wał 1 usytuowany pionowo i poprzecznie do kierunku wiatru 9 z zamocowanymi do niego piastą dolną 2 i obrotowo poprzez łącznik kątowy 7 piastą górną 5. Do piasty dolnej 2 i piasty górnej 5 zamocowane są osie łopat 3.1, 3.2, 3.3, 3.4, 3.5, 3.6, 3.7, 3.8, a do nich zamocowane są łopaty 4.1, 4.2, 4.3, 4.4, 6.1, 6.2, 6.3, 6.4 usytuowane prostopadle do ich osi obrotu. Kąty pomiędzy sąsiadującymi osiami łopat 3.1, 3.2, 3.3, 3.4, 3.5, 3.6, 3.7, 3.8 w płaszczyźnie prostopadłej do osi obrotu piasty dolnej 2 są takie same. W wale 1 do piasty dolnej 2 w jej osi obrotu zamocowany jest obrotowo pierwszy koniec łącznika kąowego 7 w postaci wygiętego pręta o przekroju kołowym. Osie łącznika kąowego 7 są ułożone względem siebie pod rozwartym kątem  $\alpha = 160^\circ$ . Na drugim końcu łącznika kąowego 7 osadzona jest obrotowo piasta górna 5, która posiada na swojej dolnej podstawie uzębienie przekładni kąowej sprzężone z uzębieniem przekładni kąowej znajdującym się na piaście dolnej 2. Przełożenie przekładni kontowej wynosi 1:1. Rzuty osi par łopat 4.1 i 6.1, 4.2 i 6.2, 4.3 i 6.3 4.4 i 6.4, z których pierwsza oś zamocowana jest do piasty dolnej 2 a druga oś zamocowana jest do piasty górnej 5, na płaszczyznę prostopadłą do osi wału 1, w położeniach skrajnych pokrywają się. Łopaty 4.1, 4.2, 4.3, 4.4, 6.1, 6.2, 6.3, 6.4 zamocowane są obrotowo na swoich osiach i względem nich. Pary łopat 4.1 i 6.1, 4.2 i 6.2, 4.3 i 6.3 4.4 i 6.4 połączone są ze sobą jedną z krawędzi za pomocą zawiasów 8.1, 8.2, 8.3, 8.4.

Działanie turbiny wiatrowej ze składanymi łopatomy w przykładzie wykonania polega na tym, że podczas obrotu, łopaty dolne 4.1, 4.2, 4.3, 4.4 obracają się po okręgu leżącym na płaszczyźnie prostopadłej do osi wału 1, natomiast łopaty górne 6.1, 6.2, 6.3, 6.4 obracają się po okręgu leżącym na płaszczyźnie ułożonej pod kątem  $\alpha=90^\circ$  do osi wału 1. Łopaty 4.1, 4.2, 4.3, 4.4, 6.1, 6.2, 6.3, 6.4 są zamocowane obrotowo na osiach łopat 3.1, 3.2, 3.3, 3.4, 3.5, 3.6, 3.7, 3.8, a ich pary są połączone ze sobą zawiasami 8.1, 8.2, 8.3, 8.4. Na skutek tego w pierwszym skrajnym położeniu, w którym łopaty 4.1, 4.2, 4.3, 4.4, 6.1, 6.2, 6.3, 6.4 poruszają się zgodnie z kierunkiem wiatru, kąt rozwarcia osi łopat 3.1, 3.2, 3.3, 3.4 jest maksymalny, co jest widoczne na Fig. 3 po lewej stronie. Skutkuje to zwiększeniem siły oporu, korzystnej w tym położeniu. Natomiast w drugim skrajnym położeniu w którym łopaty 4.1, 4.2, 4.3, 4.4, 6.1, 6.2, 6.3, 6.4 poruszają się przeciwnie do kierunku wiatru kąt rozwarcia łopat 3.5, 3.6, 3.7, 3.8 jest minimalny, co jest widoczne na Fig. 3 po prawej stronie. Skutkuje to zmniejszeniem siły oporu, niekorzystnej w tym położeniu. W położeniach pośrednich, kąt rozwarcia łopat przyjmuje wartości pośrednie. Jednocześnie siła oporu działająca na pary łopat 4.1 i 6.1, 4.2 i 6.2, 4.3 i 6.3 4.4 i 6.4 w pierwszym położeniu powoduje takie ustawienie łącznika kąowego 7 względem kierunku wiatru 9, aby w pierwszym położeniu łopaty 4.1, 4.2, 4.3, 4.4, 6.1, 6.2, 6.3, 6.4 poruszały się zgodnie z kierunkiem wiatru, a w drugim położeniu przeciwnie do kierunku wiatru.

Wykaz oznaczeń:

1	wał
2	piasta dolna
3.1, 3.2, 3.3, 3.4, 3.5, 3.6, 3.7, 3.8	osie łopat
4.1, 4.2, 4.3, 4.4	łopaty
5	piasta górna
6.1, 6.2, 6.3, 6.4	łopaty
7	łącznik kątowy
8.1, 8.2, 8.3, 8.4	zawiasy
9	kierunek wiatr

## Zastrzeżenie patentowe

Turbina wiatrowa ze składanymi łopatom, posiadająca wał (1) usytuowany pionowo i poprzecznie do kierunku wiatru (9) z zamocowanymi do niego piastą dolną (2) i obrotowo poprzez łącznik kątowy (7) piastą górną (5), **natomiast** do piasty dolnej (2) i piasty górnej (5) zamocowane są osie łopat (3.1, 3.2, 3.3, 3.4, 3.5, 3.6, 3.7, 3.8), do których zamocowane są łopaty (4.1, 4.2, 4.3, 4.4), (6.1, 6.2, 6.3, 6.4) usytuowane prostopadle do ich osi obrotu, **przy czym** kąty pomiędzy sąsiadującymi osiami łopat (3.1, 3.2, 3.3, 3.4, 3.5, 3.6, 3.7, 3.8) w płaszczyźnie prostopadłej do osi obrotu piasty dolnej (2) są takie same, **zaś** w wale (1) do piasty dolnej (2) w jej osi obrotu zamocowany jest obrotowo pierwszy koniec łącznika kąowego (7) w postaci wygiętego pręta o przekroju kołowym, z **kolei** osie łącznika kąowego (7) są ułożone względem siebie pod rozwartym kątem ( $\alpha$ ), który jest większy od  $120^\circ$  i mniejszy od  $180^\circ$ , **zaś** na drugim końcu łącznika kąowego (7) osadzona jest obrotowo górna piasta (5) **tudzież** piasta górna (5) posiada na swoim dolnej podstawie uzębienie przekładni kąowej sprzężone z uzębieniem przekładni kąowej znajdującym się na piaście dolnej (2), **przy czym** przełożenie przekładni kontowej wynosi 1:1, **znamienna tym, że** rzuty osi par łopat (4.1, 6.1), (4.2, 6.2), (4.3, 6.3), (4.4, 6.4), z których pierwsza oś zamocowana jest do piasty dolnej (2) a druga oś zamocowana jest do piasty górnej (5), na płaszczyznę prostopadłą do osi wału (1), w położeniach skrajnych pokrywają się, **tudzież** łopaty (4.1, 4.2, 4.3, 4.4), (6.1, 6.2, 6.3, 6.4) zamocowane są obrotowo na swoich osiach i względem nich, **zaś** pary łopat (4.1, 6.1), (4.2, 6.2), (4.3, 6.3), (4.4, 6.4) połączone są ze sobą jedną z krawędzi za pomocą zawiasów (8.1, 8.2, 8.3, 8.4).

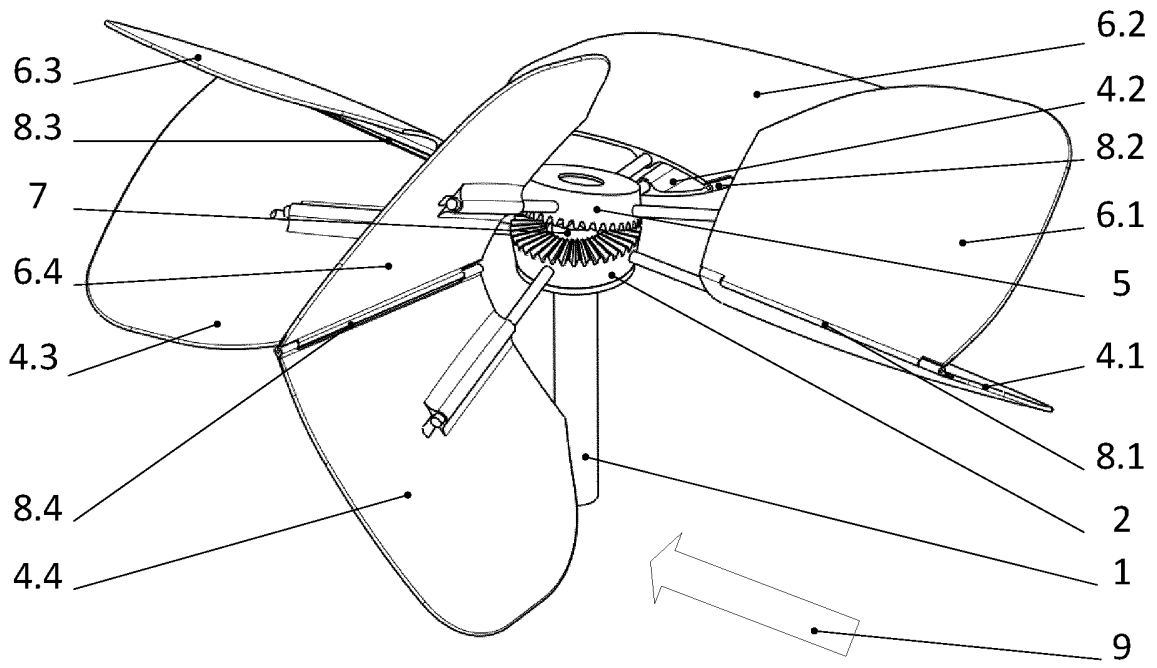


Fig. 1

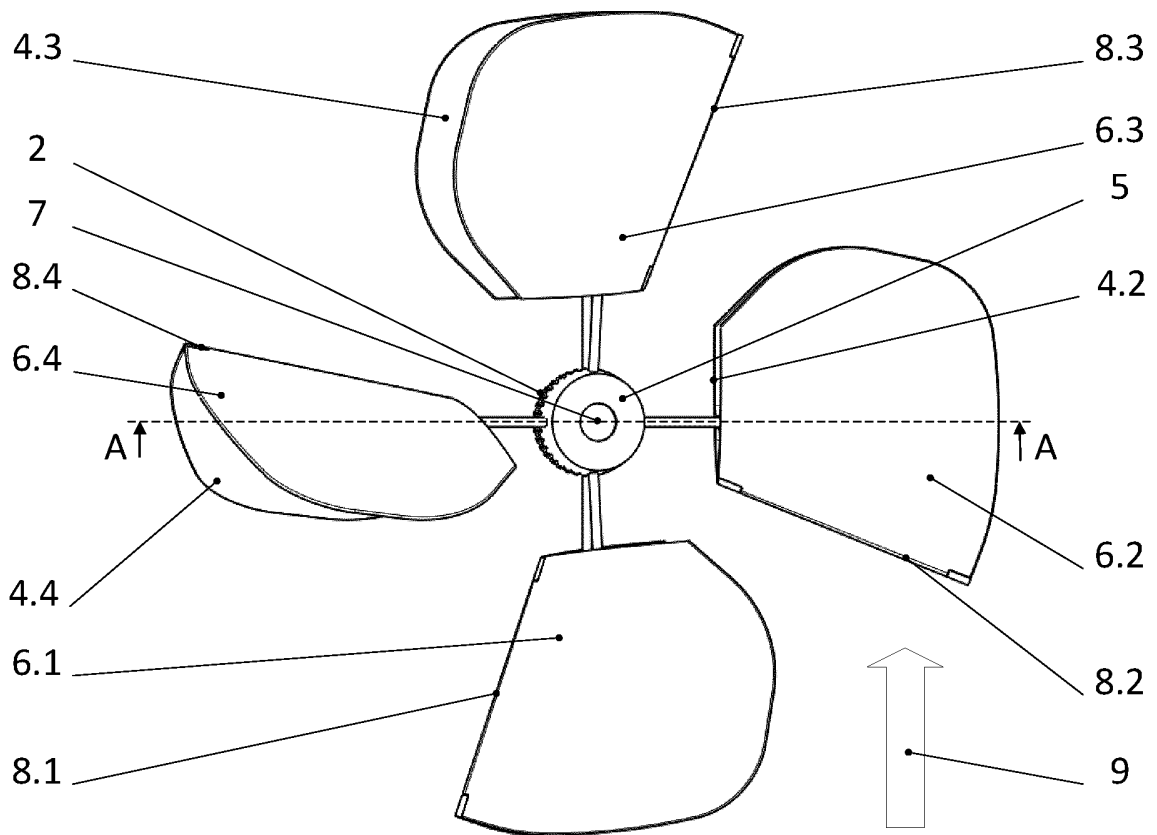


Fig. 2

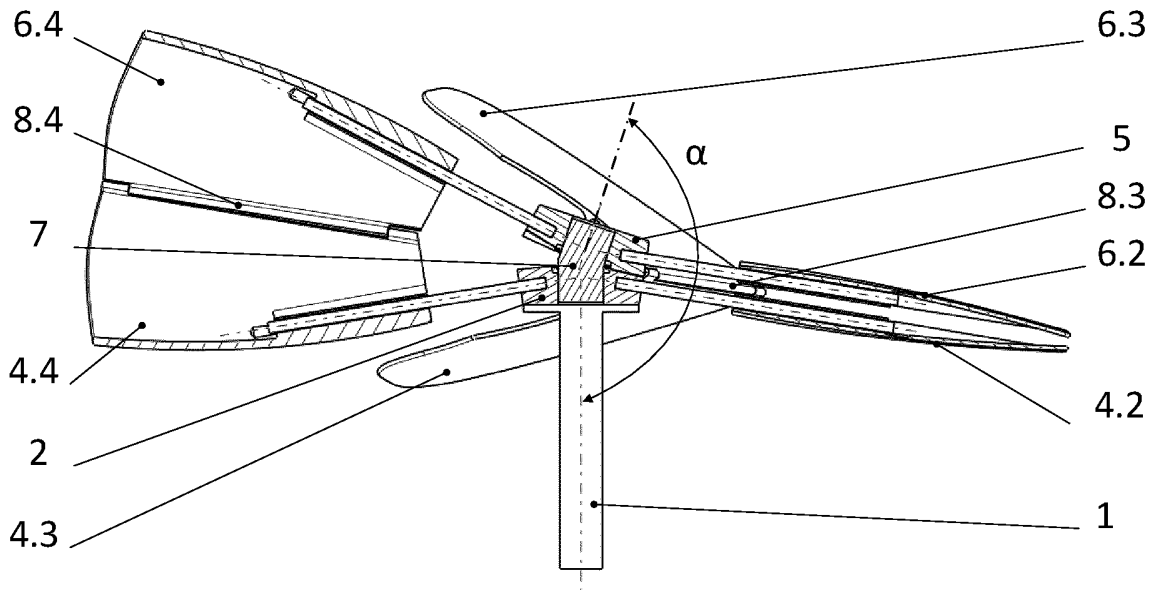


Fig. 3

**Departament Elektroniki i Mechaniki****SPRAWOZDANIE O STANIE TECHNIKI ZGŁOSZENIA NR P.448726**

Klasyfikacja zgłoszenia: <b>IPC: F03D3/06, F03D3/00</b> <b>CPC: F03D3/06, F03D3/00, Y02E10/70, Y02E10/74</b>			
Poszukiwania prowadzone w klasach: <b>F03D</b>			
Bazy komputerowe w których prowadzono poszukiwania: Epodoc, WPI, bazy UPRP			
Kategoria dokumentu	Dokumenty – z podaną identyfikacją		Odniesienie do zastrz.
A	<b>PL442364 A1</b> (Politechnika Lubelska [PL]) Skrót, opis, Fig. 1-5	2023-04-11	1
A	<b>CN104500329 A</b> (Northwerstern Polytechnic Univ. [CN]) Skrót, Fig. 1-3	2015-04-08	1
A	<b>GB2512295 A</b> (Store Roland [GB]) Skrót, Fig. 1-9	2014-10-01	1
A	<b>CN2881139 Y</b> (Chao Ran [CN]) Skrót, Fig. 1-3	2007-03-21	1
A	<b>US5570997 A</b> (Pratt Charles [US]) Skrót, Fig. 1-4	1996-11-05	1
<p>A – dokument określający ogólny stan techniki, który nie jest uważany za posiadający szczególne znaczenie</p> <p>E – dokument stanowiący wcześniejsze zgłoszenie lub patent, ale opublikowany w lub po dacie zgłoszenia</p> <p>L – dokument, który może poddawać w wątpliwość zastrzegane pierwszeństwo(-wa), lub przytoczony w celu ustalenia daty publikacji innego cytowanego dokumentu lub z innego szczególnego powodu</p> <p>O – dokument odnoszący się do ujawnienia ustnego przez zastosowanie, wystawienie lub ujawnienie w inny sposób</p> <p>P – dokument opublikowany przed datą zgłoszenia, ale później niż zastrzegana data pierwszeństwa</p> <p>T – dokument późniejszy, opublikowany po dacie zgłoszenia lub w dacie pierwszeństwa i niebędący w konflikcie ze zgłoszeniem, ale cytowany w celu zrozumienia zasad lub teorii leżących u podstaw wynalazku</p> <p>X – dokument o szczególnym znaczeniu; zastrzegany wynalazek nie może być uważany za nowy lub nie może być uważany za posiadający poziom wynalazczy, jeżeli ten dokument brany jest pod uwagę samodzielnie</p> <p>Y – dokument o szczególnym znaczeniu; zastrzegany wynalazek nie może być uważany za posiadający poziom wynalazczy, jeżeli ten dokument zostanie połączony z jednym lub kilkoma tego typu dokumentami, a takie połączenie będzie oczywiste dla znawcy</p> <p>&amp; – dokument należący do tej samej rodziny patentowej</p>			

Sprawozdanie wykonał: dr Paweł Koczorowski, ekspert

data: 19.7.2024 r.

/-podpisano kwalifikowanym podpisem elektronicznym/  
Pismo wydane w formie dokumentu elektronicznego

## Uwagi do zgłoszenia

Sprawozdanie zostało wykonane w oparciu o wersję zastrzeżeń patentowych z dnia: 31.5.2024 r.