



Patent dodatkowy
do patentu nr _____

Zgłoszono: 07.04.1971 (P. 147 405)

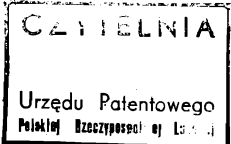
Pierwszeństwo: _____

Zgłoszenie ogłoszono: 25.05.1973

Opis patentowy opublikowano: 6.10.1975

Kl. 45a,63/10

MKP A01b 63/10



Twórca wynalazku: Aleksander Burnowicz

Uprawniony z patentu: Polsko-Czechosłowacki Ośrodek
-Rozwojowy Ciągników, Brno (Czechosłowacja)

Cięgło urządzenia zaczepowego ciągnika

1

Wynalazek dotyczy cięgła urządzenia zaczepowego ciągnika do mocowania maszyn i narzędzi rolniczych. Cięgło to posiada na końcu od strony narzędzia wysuwny element z przegubem kulowym, który ułatwia agregatowanie narzędzi rolniczych z ciągnikiem.

Zastosowanie w ciągniku wysuwnej końcówki cięgła nie wymaga dokładnego ustawiania cięgła względem narzędzia rolniczego podczas agregatowania jego z ciągnikiem.

Znane są dolne cięgła z obracaną lub wysuwną końcówką zaopatrzoną w przegub kulowy. Końcówka obracana względem cięgła w nieznaczny sposób ułatwia agregatowanie narzędzia z ciągnikiem ponieważ wymaga dokładniejszego ich ustawienia i nie zapewnia łatwego powrotu do położenia roboczego. Znane konstrukcje cięgła z wysuwną końcówką posiadają wady polegające na zastosowaniu zatrasku sprężynowego, którego luzowanie ręczne przez wyciąganie trzpienia osadzonego w sprężynie wymaga użycia dużej siły a często dwóch osób dla wysunięcia końcówki i połączenia z narzędziem.

Celem wynalazku jest usunięcie wymienionych wad znanych konstrukcji cięgła i ułatwienie czynności agregatowania narzędzia z ciągnikiem.

Zadaniem technicznym prowadzącym do tego celu jest skonstruowanie cięgła z urządzeniem zatraskowym wysuwnej końcówki z przegubem kulowym, które może być obsługiwane łatwo przez

2

jedną osobę. Dolne cięgło od strony narzędzia zaopatrzone jest w prowadnicę skrzynkową wysuwnej końcówki, na którą założona jest obejmą z dwoma poprzecznymi i przecinającymi prowadnicę sworzniami oraz sprężyną ustalającą jej robocze położenie. Zadaniem sworzni od strony ciągnika jest wahlwe mocowanie obejmę do cięgła, natomiast zadaniem sworzni od strony narzędzia jest blokowanie wysuwnej końcówki. Sworznie od strony narzędzia poruszany jest obejmą w płaszczyźnie pionowej i przechodzi przez dwa wycięcia z obu stron w prowadnicy skrzynkowej i w wysuwnej końcówki cięgła.

Przedmiot wynalazku jest przedstawiony w przykładzie wykonania na rysunku, na którym fig. 1 przedstawia cięgło zamocowane do ciągnika, fig. 2 — fragment cięgła z wysuwaną końcówką w położeniu roboczym, a fig. 3 — fragment cięgła z wysuwną końcówką w położeniu luźnym. Na fig. 1 do 3 uwidocznione jest cięgło 1, którego przedłużeniem jest przymocowana do niego prowadnica skrzynkowa 2 i znajdująca się w niej wysuwna końcówka 3 z przegubem kulowym 4. Na prowadnicę skrzynkową 2 założona jest obejmą 5 przymocowana do cięgła poprzecznym sworzniem obrotowym 6, który jednocześnie służy jako zde-
rzak dla roboczego położenia wysuwnej końcówki 3. Do obejmę 5 przymocowany jest również drugi poprzecznie usytuowany sworznie 7, który ma ograniczoną możliwość ruchu łącznie z obejmą

w płaszczyźnie pionowej w granicach wzdłużnego wycięcia 8 znajdującego się z obu stron prowadnicy skrzynkowej 2. Wysuwna końcówka 3 posiada kątowe wycięcie 9 dla prowadzenia sworznia 7, który blokuje jej ruch w położeniu roboczym. Jak uwidoczniono na fig. 2 położenie robocze zablokowanej wysuwnej końcówki 3 utrzymuje usytuowana w objętej sprężyna 10, która dociska sworznie 7 na zasadzie dźwigni dwuramiennej. Przez dociśnięcie ręką lub nogą obejmy w okolicy strzałki A (fig. 2) sworznie 7 podnosi się do oporu co powoduje luzowanie wysuwnej końcówki 3 i możliwość wysunięcia w granicach kąтового wycięcia 9 na żadaną odległość do połączenia ze znajdującym się w pobliżu trzpieniem narzędzia rolniczego (nie uwidocznionym na rysunku). Wysuwna końcówka 3 ma również możliwość częściowego obrotu w płaszczyźnie pionowej wokół sworznia 7 dzięki nachyleniu krawędzi 11 (lub 12) względem osi wysuwnej końcówki 3, co również ułatwia proces łączenia. Wchylenie dolnych cięgieł w płaszczyźnie poziomej jest możliwe ze względu na przegubowe ich mocowanie do ciągnika, a w płaszczyźnie pionowej przy pomocy podnośnika hydraulicznego.

Czynność powrotu wysuwnej końcówki 3 do położenia roboczego dokonuje się samoczynnie przy niewielkim cofnięciu ciągnikiem do tyłu w stronę zaczepionego narzędzia rolniczego. W trakcie cofania ciągnika wysuwna końcówka 3 zagłębia się w prowadnicy skrzynkowej 2 i po oparciu się wybranem 13 o sworznie obrotowy 6 następuje zablokowanie przez opadnięcie sworznia 7 w kątowym wycięciu 9 pod wpływem działania sprężyny 10. Wybranie 13 w wysuwnej końcówce 3

opierające się o sworznie obrotowy 6 stabilizuje jej położenie robocze względem cięgła w płaszczyźnie pionowej.

Opisane urządzenie wg wynalazku jest szczególnie przydatne do agregatowania z ciągnikiem dużych i ciężkich narzędzi rolniczych np. pługów wieloskibowych, a sam proces łączenia dzięki wynalazkowi jest łatwy i szybki.

Zastrzeżenia patentowe

1. Cięgło urządzenia zaczepowego ciągnika, które od strony ciągnika ma przegub kulowy mocujący go do kadłuba ciągnika, a od strony narzędzia zaopatrzone jest w końcówkę wysuwną z przegubem kulowym do mocowania narzędzia, **znamiennie tym**, że wysuwna końcówka (3) ma kątowe wycięcie (9), przez które przechodzi sworznie (7) a cięgło (1) ma obejmę (5) zamocowaną wahlwie na sworzniu (6) będącą pod stałym dociskiem sprężyny (10).

2. Cięgło według zastrz. 1, **znamiennie tym**, że posiada sworznie (6) osadzony w prowadnicy skrzynkowej (2) i obejmie (5) oraz sworznie (7) przymocowany na stałe do obejmy (5).

3. Cięgło według zastrz. 1 i 2, **znamiennie tym**, że sworznie (6) jest zderzakiem oporowym dla wysuwanej końcówki (3), która ma wybranie (13).

4. Cięgło według zastrz. 1, **znamiennie tym**, że wysuwna końcówka (3) ma krawędź (11) lub obie krawędzie (11) i (12) nachylone względem osi wysuwnej końcówki (3).

5. Cięgło według zastrz. 1 i 2 **znamiennie tym**, że prowadnica skrzynkowa (2) posiada z obu stron podłużne wycięcie (8) dla wychyleń sworznia (7).

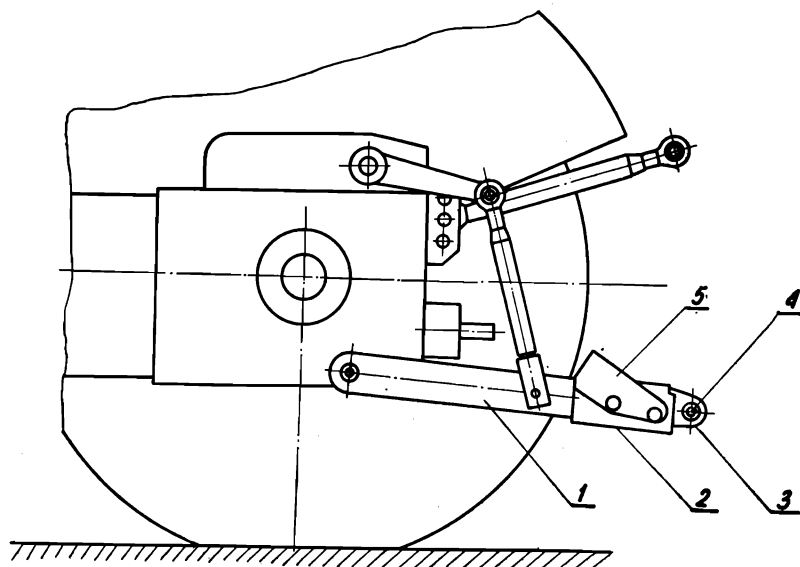


Fig. 1

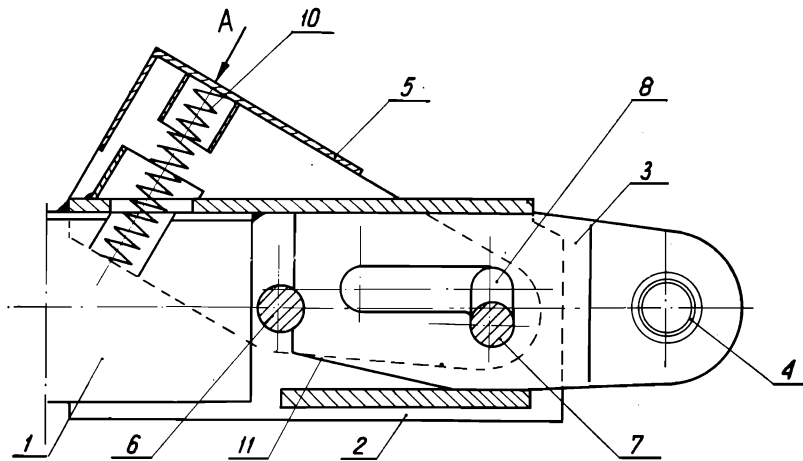


Fig. 2

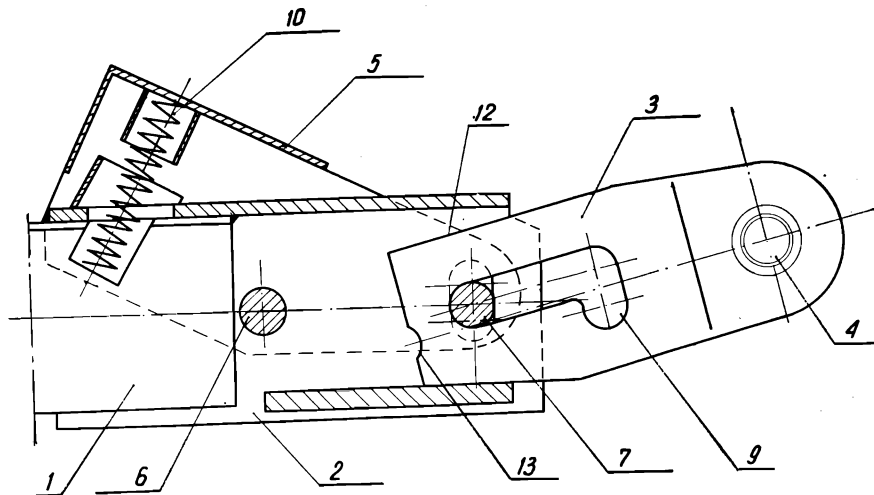


Fig. 3

CZYTELNIA
Urzędu Patentowego
Polskiej Rzeczypospolitej Ludowej