

(19)



URZĄD
PATENTOWY
RZECZYPOSPOLITEJ
POLSKIEJ

(10) **PL 247071 B1**

(12)

Opis patentowy

(21) Numer zgłoszenia: **438916**

(22) Data zgłoszenia: **2021.09.08**

(43) Data publikacji o zgłoszeniu: **2023.03.13 BUP 11/2023**

(45) Data publikacji o udzieleniu patentu: **2025.05.05 WUP 18/2025**

(51) MKP:

F42D 3/04 (2006.01)

F42B 1/00 (2006.01)

F42B 1/032 (2006.01)

(73) Uprawniony z patentu:

**SIEĆ BADAWCZA ŁUKASIEWICZ
- GÓRNOŚLĄSKI INSTYTUT
TECHNOLOGICZNY, Gliwice, PL
WOJSKOWA AKADEMIA TECHNICZNA,
Warszawa, PL
SIEĆ BADAWCZA ŁUKASIEWICZ - INSTYTUT
METALI NIEŻELAZNYCH, Gliwice, PL
GŁÓWNY INSTYTUT GÓRNICTWA,
Katowice, PL
WOJSKOWY INSTYTUT TECHNICZNY
UZBROJENIA, Zielonka, PL
ZAKŁADY CHEMICZNE NITRO-CHEM SPÓŁKA
AKCYJNA, Bydgoszcz, PL**

(72) Twórca(-y) wynalazku:

**WOJCIECH BURIAN, Gliwice, PL
JOANNA KULASA, Będzin, PL
JACEK JANISZEWSKI, Warszawa, PL
KAMIL CIEPLAK, Warszawa, PL
MARIUSZ ZIELENKIEWICZ, Warszawa, PL
MARIUSZ MAGIER, Warszawa, PL
JERZY LACHMAJER, Bydgoszcz, PL
MICHAŁ MAZURKIEWICZ, Bydgoszcz, PL
MATEUSZ PYTLIK, Piekary Śląskie, PL
MAREK ROTKEGEL, Katowice, PL
JACEK SOBALA, Łaziska Górne, PL
MICHAŁ SZASTOK, Tychy, PL
JAN SZYMAŁA, Nowe Chechłó, PL
ARTUR ŻAK, Gliwice, PL
JAROSŁAW MARCISZ, Gliwice, PL**

(74) Pełnomocnik:

rzecz. pat. Justyna Duda, Gliwice, PL

(54) Tytuł:

**Ładunek materiału wybuchowego o działaniu kumulacyjnym do rozkruszania
ponadwymiarowych skał**

PL 247071 B1

Opis wynalazku

Przedmiotem wynalazku jest ładunek materiału wybuchowego o działaniu kumulacyjnym do rozkruszania ponadwymiarowych skał (nadgabarytów), stosowany zwłaszcza w górnictwie.

Znane ładunki kumulacyjne składają się z trzech elementów: obudowy scalającej elementy ładunku kumulacyjnego, materiału wybuchowego oraz stożkowej lub sferycznej wkładki kumulacyjnej. W tego typu konstrukcjach masa materiału wybuchowego ściśle wypełnia przestrzeń pomiędzy obudową, a wkładką kumulacyjną. Kształt tej ostatniej, materiał z którego została wykonana oraz rodzaj materiału wybuchowego decydują o kształcie i parametrach fizyko-mechanicznych niszczonego otoczenie strumienia kumulacyjnego bądź uformowanego z wkładki pocisku.

Konstrukcje ładunków kumulacyjnych, umożliwiają przebijanie, cięcie dowolnej materii bądź łączenie oraz łączenie metali. Zasięg niszczonego działania wybuchu, zależy od masy materiału wybuchowego uformowanego wkładką, masy materiału z którego wykonano wkładkę oraz jej kształtu nadającym kierunek strumieniowi kumulacyjnemu. Nadanie kierunku strumieniowi kumulacyjnemu, poprzez stożkowe, sferyczne bądź klinowe uformowanie kształtu materiału wybuchowego jest znane.

Znany jest z RWU056030 nabój do strzelań obrysowych i gładko ściennych znajdujący zastosowanie w otworach strzałowych, zwłaszcza w górnictwie. Nabój charakteryzuje się tym, że materiał wybuchowy zawierający od 0,1–2,0% wagowych mączki guarowej umieszczony jest w tulei zamkniętej z jednej strony korkiem wspartym na zwinięciu tulei. Z drugiej strony na tuleję nasunięty jest łącznik z przegrodą w środku, dzielącą łącznik na dwie równe części. Wszystkie elementy otoczki naboju wykonane są z tworzywa sztucznego.

Znany jest z PL224305 ładunek kumulacyjny charakteryzujący się tym, że zawiera obudowę, w której osadzona jest wkładka kumulacyjna i tuleja. W tulei umieszczony jest zasadniczy ładunek materiału wybuchowego, natomiast pomiędzy tuleją a obudową pomocniczy ładunek materiału wybuchowego. Z kolei pokrywa posiada w środkowej części łącznik z otworami wypełnionymi materiałem wybuchowym, w którym umieszczony jest pobudzac z zapalnikiem. Pokrywa posiada również materiał wybuchowy inicjujący w kształcie pierścienia stożkowego z otworem i zaokrąglonego na końcach, który przylega do zasadniczego ładunku materiału wybuchowego, pomocniczego ładunku materiału wybuchowego oraz poprzez materiał wybuchowy do detonatora.

Brak jest powszechnie stosowanych ładunków materiałów wybuchowych, których działanie strumieniowe, przyłożone do ponadwymiarowej bryły skalnej (nadgabarytu) działa destrukcyjnie w danym kierunku rozbijając ją na drobniejsze fragmenty bez konieczności dodatkowego wiercenia, przed zastosowaniem ładunku. W górnictwie wykonywanych jest szereg prac, których celem jest zmiana własności mechanicznych ośrodka skalnego.

Celem wynalazku jest ładunek materiału wybuchowego o działaniu kumulacyjnym, który umożliwia po jego detonacji rozkruszenie ponadwymiarowych brył skalnych (nadgabarytów) lub innych związanych ośrodków bez konieczności wcześniejszego wiercenia otworu strzałowego.

Ładunek taki funkcjonuje jako ładunek wolnoprzyłożony. Wynalazek obejmuje typoszereg takich ładunków, różniących się wielkością i ilością zastosowanego materiału wybuchowego.

Istotą wynalazku jest ładunek materiału wybuchowego o działaniu kumulacyjnym o obudowie w kształcie zamkniętego walca, w której osadzona jest wkładka kumulacyjna, zawierający materiał wybuchowy, pobudzac i zapalnik, charakteryzujący się tym, że w obudowie zewnętrznej umieszczona jest obudowa wewnętrzna o kształcie obustronnie zamkniętego walca przechodzącego w część stożkową, w której w obszarze wierzchołka znajduje się pobudzac, przy czym obudowa wewnętrzna wypełniona jest zasadniczym materiałem wybuchowym ograniczonym wkładką kumulacyjną znajdującą się w części walcowej, przy czym obudowy wykonane są z materiału antyelektrostatycznego.

W obudowie wewnętrznej umieszczone jest gniazdo zapalnika zespolone z zaprasowanym pobudzacem. Wkładka kumulacyjna ma kształt półsferyczny. Wkładka kumulacyjna ma kształt stożkowy o kącie w zakresie 45–60°.

Wkładka kumulacyjna wykonana jest ze stopu metali kolorowych.

Zastosowanie ładunków materiału wybuchowego o działaniu kumulacyjnym zwiększa zasięg działania tego ładunku poprzez ukierunkowanie strumienia fali uderzeniowej i wytworzenia w ośrodku (np. skalnym) strefy spękań w oczekiwanym kierunku, aż do rozkruszenia bryły skalnej.

Według wynalazku w każdym ładunku z typoszeregu ilość stałej masy materiału wybuchowego gwarantuje porównywalną energię wybuchu oraz wytrzymałość i sztywność niezbędną dla jego bez-

piecznego transportu i manipulowania ładunkiem. Wytworzona strefa spękań w wyniku wybuchu przedmiotowego ładunku ma zwiększony zasięg w porównaniu do uzyskanego wybuchem wolnoprzyłożonego standardowego naboju materiału wybuchowego. Przewaga takiego ładunku nad konwencjonalnymi nabojami materiałów wybuchowych polega również na braku konieczności wiercenia otworów strzałowych.

Stosowanie przedmiotowych ładunków materiału wybuchowego o działaniu kumulacyjnym pozwala zwiększać efektywność prac strzałowych w przypadku rozkruszania ponadwymiarowych skał (nadgabarytów) oraz innych ośrodków.

Wynalazek został uwidoczniony na fig. 1, która przedstawia ładunek w obudowie zewnętrznej, fig. 2 przekrój ładunku w obudowie wewnętrznej z wkładką półsferyczną, fig. 3 przekrój ładunku z wkładką stożkową, fig. 4 przykładowy efekt detonacji ładunku, gdzie w ponadwymiarowej skale (nadgabarycie) 7 po detonacji przedmiotowego ładunku powstaje krater 8 wraz z strefą spękań 9.

Przykład I

Obudowa ładunku materiału wybuchowego ma kształt obustronnie zamkniętego walca. Obudowa wykonana jest z tworzywa sztucznego antyelektrostatycznego. Wewnątrz obudowy zewnętrznej 1 znajduje obudowa wewnętrzna 2. W górnej części ładunku umieszczone jest gniazdo zapalnika 6, które to od wewnątrz ładunku scalone jest z zaprasowanym MW – 9 tworzącym wewnętrzny pobudzac 6. Pozostałą część ładunku wypełnia materiał wybuchowy 4 ograniczony na całej wysokości ścianami obudowy wewnętrznej 2. W dolnej części ładunku znajduje się wkładka kumulacyjna stożkowa 5a o kącie nachylenia 50° wykonana z miedzi.

Przykład II

Obudowa ładunku materiału wybuchowego jest w kształcie obustronnie zamkniętego walca. Obudowa wykonana jest z tworzywa sztucznego antyelektrostatycznego. Wewnątrz obudowy zewnętrznej 1 znajduje obudowa wewnętrzna 2. W górnej części ładunku umieszczone jest gniazdo zapalnika 6, które to od wewnątrz ładunku scalone jest z zaprasowanym MW – 9 tworzącym wewnętrzny pobudzac 6. Pozostałą część ładunku wypełnia materiał wybuchowy 4 ograniczony na całej wysokości ścianami obudowy wewnętrznej 2. W dolnej części ładunku znajduje się wkładka kumulacyjna półsferyczna wykonana z miedzi.

Zastrzeżenia patentowe

1. Ładunek materiału wybuchowego o działaniu kumulacyjnym o obudowie w kształcie zamkniętego walca, w której osadzona jest wkładka kumulacyjna, zawierający materiał wybuchowy, pobudzac i zapalnik, **znamienny tym**, że w obudowie zewnętrznej (1) umieszczona jest obudowa wewnętrzna (2) o kształcie obustronnie zamkniętego walca (2a) przechodzącego w część stożkową (2b), w której w obszarze wierzchołka znajduje się pobudzac (6), przy czym obudowa wewnętrzna (2) wypełniona jest zasadniczym materiałem wybuchowym (4) ograniczonym wkładką kumulacyjną (5) znajdującą się w części walcowej (2a), przy czym obudowy (1) i (2) wykonane są z materiału antyelektrostatycznego.
2. Ładunek materiału wybuchowego o działaniu kumulacyjnym według zastrz. 1, **znamienny tym**, że w obudowie wewnętrznej (2) umieszczone jest gniazdo zapalnika (3) zespolone z zaprasowanym pobudzaczem (6).
3. Ładunek materiału wybuchowego o działaniu kumulacyjnym według zastrz. 1, **znamienny tym**, że wkładka kumulacyjna (5) ma kształt półsferyczny (5a).
4. Ładunek materiału wybuchowego o działaniu kumulacyjnym według zastrz. 1, **znamienny tym**, że wkładka kumulacyjna (5) ma kształt stożkowy (5b) o kącie w zakresie 45–60°.
5. Ładunek materiału wybuchowego o działaniu kumulacyjnym według zastrz. 1, **znamienny tym**, że wkładka kumulacyjna (5) wykonana jest ze stopu metali kolorowych.

Rysunki

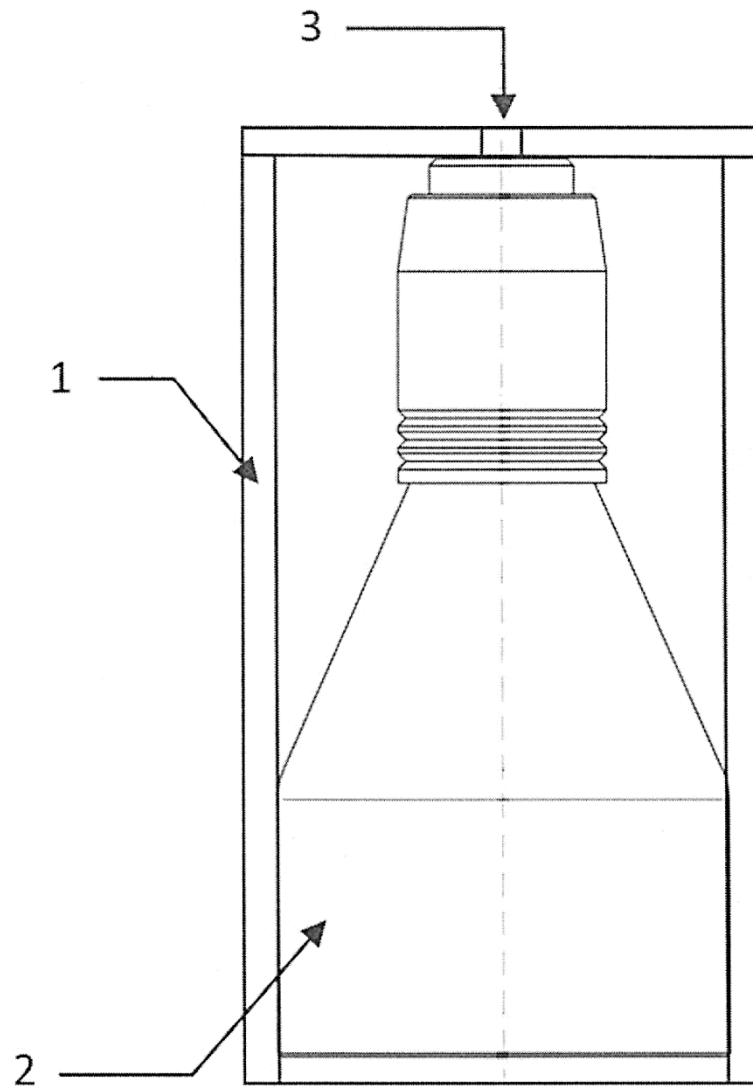


Fig. 1

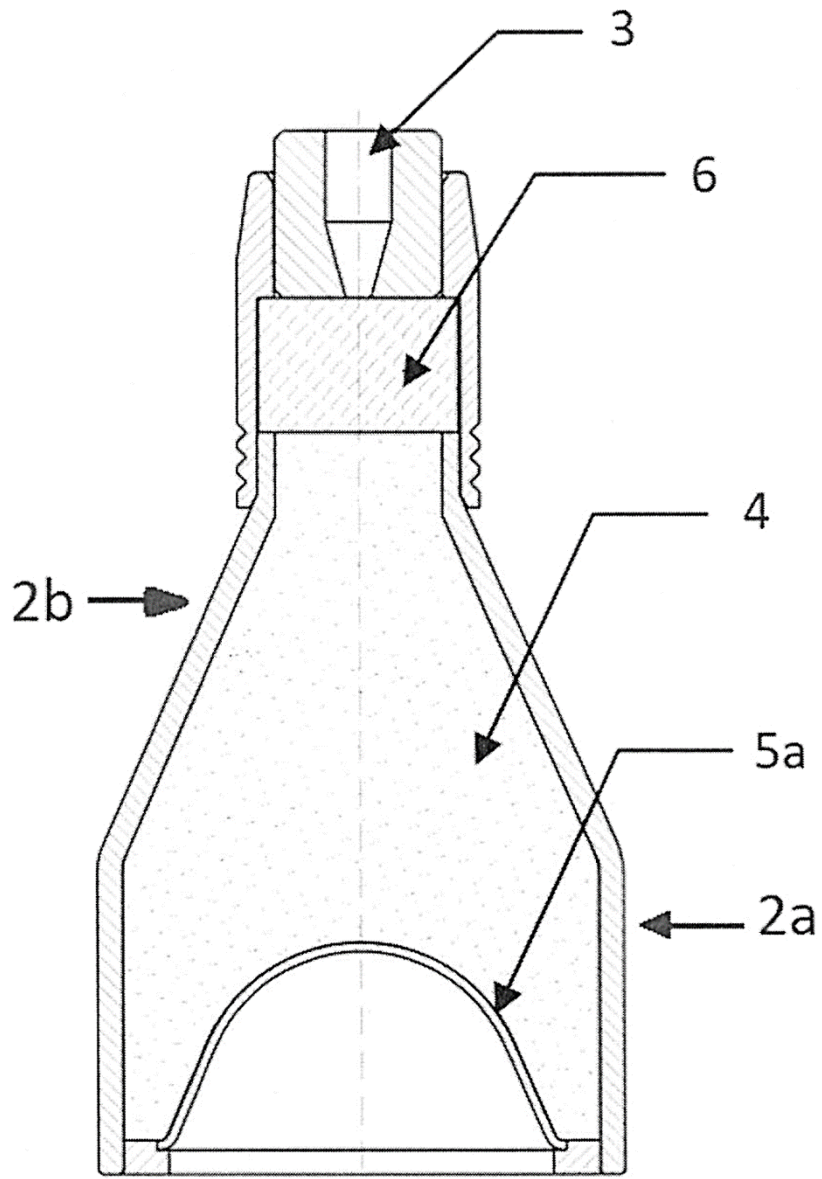


Fig. 2

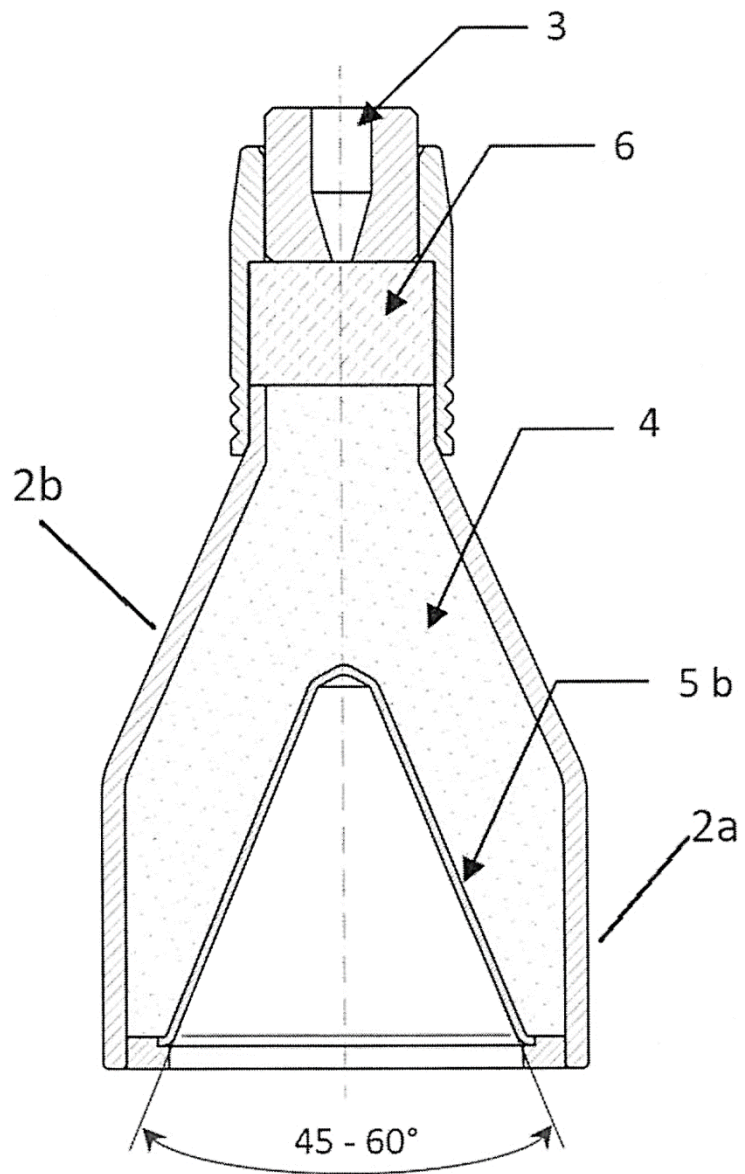


Fig. 3

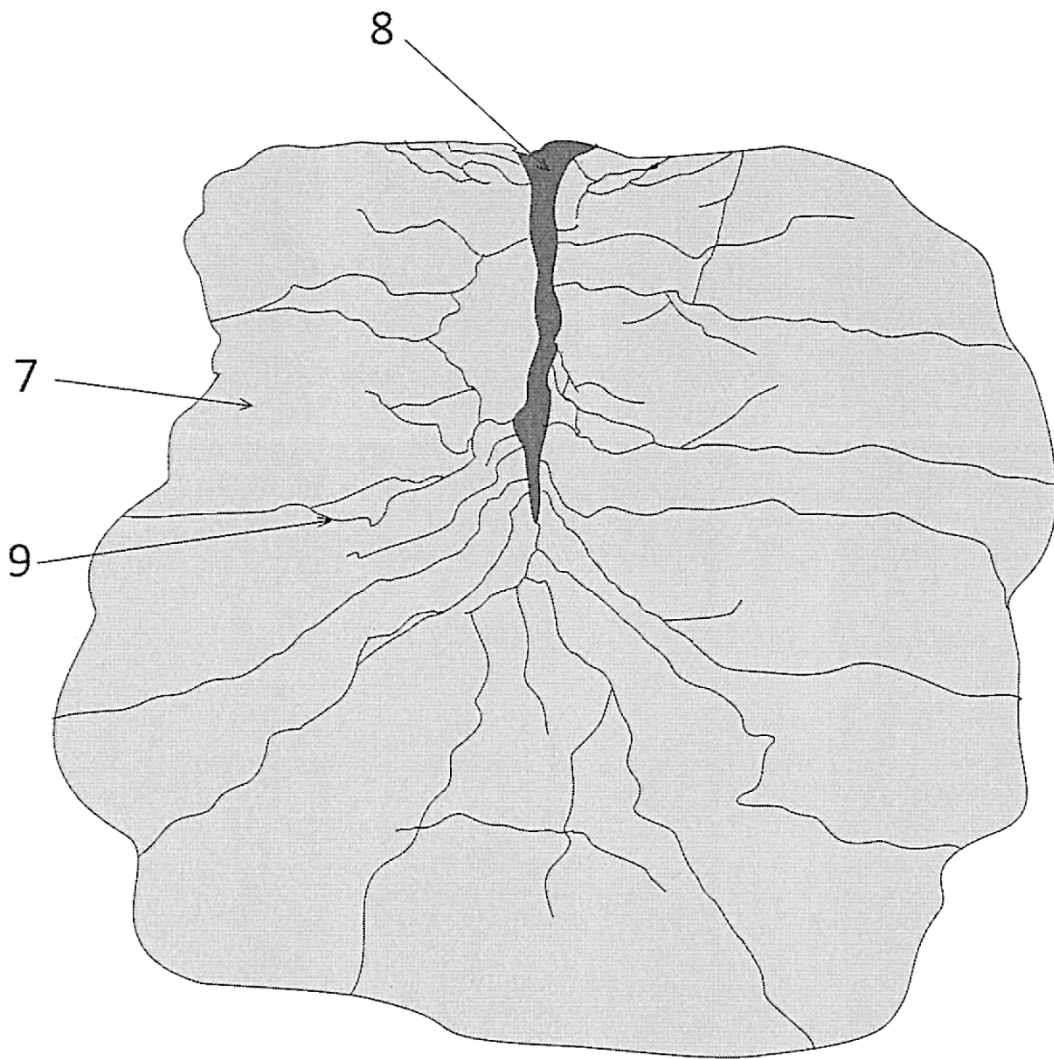


Fig. 4