

(19)



URZĄD
PATENTOWY
RZECZYPOSPOLITEJ
POLSKIEJ

(10) **PL 248668 B1**

(12)

Opis patentowy

(21) Numer zgłoszenia: **439438**

(22) Data zgłoszenia: **2021.11.04**

(43) Data publikacji o zgłoszeniu: **2023.05.08 BUP 19/2023**

(45) Data publikacji o udzieleniu patentu: **2026.01.12 WUP 02/2026**

(51) MKP:

F04D 29/36 (2006.01)

(73) Uprawniony z patentu:

POLITECHNIKA WROCŁAWSKA, Wrocław, PL

(72) Twórca(-y) wynalazku:

PRZEMYSŁAW MOCZKO, Wrocław, PL

PIOTR ODYJAS, Wrocław, PL

DAMIAN PIETRUSIAK, Wrocław, PL

JĘDRZEJ WIĘCKOWSKI, Wrocław, PL

(54) Tytuł:

Wentylator promieniowy

PL 248668 B1

Opis wynalazku

Przedmiotem wynalazku jest wentylator promieniowy przeznaczony do stosowania w przemysłowych systemach wentylacyjnych i nawiewowych.

Dostosowanie parametrów pracy wentylatora promieniowego do aktualnych oporów sieci wymaga regulacji. Do podstawowych, najczęściej stosowanych sposobów regulacji takiego wentylatora należą:

1. regulacja przez zmianę prędkości obrotowej wirnika,
2. regulacja przez zastosowanie aparatu kierowniczego w przewodzie ssawnym wentylatora,
3. regulacja przez dławienie.

Pierwszy sposób regulacji jest bardzo efektywny, ale wymaga zastosowania falownika, co w przypadku wentylatorów promieniowych o średnicach wirników rzędu kilku metrów jest bardzo kosztowne. Kolejne sposoby polegają na zastosowaniu urządzeń mechanicznych, przy czym w przypadku zastosowania aparatu kierowniczego na wlocie do wentylatora uzyskuje się zawirowanie wstępne strugi, w wyniku czego składowa prędkości unoszenia na wlocie do wirnika różni się od zera. Mimo że ta metoda daje całkiem dobre efekty w pewnym zakresie regulacji, nie zapewnia ona jednakowo dużej sprawności w całym zakresie regulacji. Wynika to choćby z faktu, że poprzez zmianę układu wektorów prędkości na wlocie do wirnika inne są wielkości wyjściowe służące do określenia kształtu i geometrii łopatki wirnika. Sterowanie wydajnością wentylatora przez dławienie zawsze powoduje straty. Poza efektem dławienia, strata przepływu przez dodatkowy element w rurociągu, podobnie jak w przypadku aparatu kierowniczego, wynika z zaburzeń przepływu wywołanych dodatkową przeszkodą. W każdym z wyżej opisanych sposobów nie ulega zmianie geometria wirnika. Odmienna sytuacja ma miejsce w przypadku rozwiązania opisanego w patencie nr PL 52456. W tym przypadku zmiana parametrów pracy wirnika zachodzi w wyniku obrotu ruchomej części łopatki. Powoduje to zmianę kąta spływu z łopatki a zatem zmianę układu wektorów prędkości na spływie wirnika, co bezpośrednio przyczynia się do zmiany spiętrzenia wentylatora.

Znany jest również z polskiego opisu patentowego P.234339 wirnik wentylatora promieniowego utworzony z tarczy nośnej, umiejscowionej obok tarczy nośnej tarczy pokrywającej z otworem wlotowym powietrza oraz zamocowanych, pomiędzy tarczą nośną a tarczą pokrywającą, łopatek, z których każda utworzona jest z początkowej części stałej oraz przestawnej względem początkowej części stałej, końcowej części ruchomej zmieniającej całkowitą długość łopatki. W rozwiązaniu część ruchoma porusza się w taki sposób, który zapewnia zmianę długości całkowitej łopatki wirnika. W wyniku powyższego zmianie ulega wielkość pola powierzchni łopatki, a co za tym idzie ilość energii przekazywanej do transportowanego medium a zatem następuje zmiana sprężu wentylatora. W elekcie uzyskuje się zmianę punktu pracy wentylatora, rozumianą przez dostosowanie parametrów pracy wentylatora do aktualnych oporów sieci. Dzięki temu nie ma konieczności dławienia przepływu, ani zastosowania falownika. Pozwala to na pracę wentylatora w całym zakresie regulacji ze sprawnością bliską tej w projektowym (nominalnym) punkcie pracy wentylatora. Część ruchoma łopatki może być unieruchomiona przy użyciu połączeń śrubowych mocujących ją nieruchomo w prowadnicy. Przesunięcie części ruchomej łopatki może odbywać się również poprzez wymuszenie układem mechanicznym sterowanym elektrycznie, hydraulicznie bądź pneumatycznie podczas pracy wentylatora. Układ sterowania powinien zapewnić wysunięcie każdej z części ruchomych łopatek o tę samą długość do tego samego położenia, co zapewni prawidłową pracę wirnika oraz prawidłowe jego wyważenie. Przedstawione rozwiązanie nie ujawnia konstrukcji mechanizmu przesuwu części ruchomej łopatki.

Celem rozwiązania według wynalazku jest wyposażenie wentylatora z wirnikiem, którego łopatki utworzone są z części stałej oraz części ruchomej, w mechanizm przesuwu części ruchomej pozwalający na zmianę długości łopatki bez zatrzymywania wirnika.

Wentylator promieniowy zawierający osadzony w podporach wał, przy którego jednym końcu zamocowany jest wirnik, którego łopatki utworzone są z części stałej oraz, przestawnej względem części stałej, części ruchomej zmieniającej całkowitą długość łopatki, **według wynalazku charakteryzuje się tym**, iż na wale wirnika umiejscowiony jest sterujący długością łopatek mechanizm w postaci przesuwanego wzdłuż jego osi suwaka, w którym ułożyskowana jest stale obrotowa wraz z wałem tuleja, która po liniach spiralnych ma ukształtowaną prowadnicę, w której osadzony jest prowadnik, który osadzony jest obrotowo w bliższej wirnikowi podporze i który, w przestrzeni pomiędzy powyższą podporą a tarczą nośną wirnika, trwale zespolony jest z tarczą sterującą, w której utworzone są prowadnice, w których osadzone są prowadniki ruchomych części łopatek.

Rozwiązanie według wynalazku pozwala na sprawne sterowanie długością łopatek w trakcie pracy wentylatora. Konstrukcja według wynalazku zapewnia szeroki zakres pracy wentylatora z możliwie jak najwyższą sprawnością. Przekłada się to na niższe koszty eksploatacji, co jest istotne zwłaszcza w przypadku wentylatorów pracujących w zmiennych warunkach. Rozwiązanie według wynalazku wymaga stosowania wału pośredniczącego między źródłem napędu wentylatora a wirnikiem. Wynika to z konieczności osadzenia całego mechanizmu na wale wentylatora, aby zapewnić wykonanie odpowiedniego ruchu roboczego jego elementom składowym.

Przedmiot wynalazku został uwidoczniony na rysunku, na którym fig. 1 przedstawia wentylator w widoku aksonometrycznym, a fig. 2 – w widoku aksonometrycznym tarczę nośną z łopatkami.

Wentylator promieniowy w przykładzie wykonania według wynalazku zbudowany jest z ułożonego obrotowo w podporze 1 ruchomej i podporze 2 stałej wału 3, przy którego jednym końcu zamocowany jest wirnik 4, którego łopatki 4.1 utworzone są z początkowej części stałej 4.1.1 oraz, przestawnej względem części stałej 4.1.1, końcowej części ruchomej 4.1.2 zmieniającej całkowitą długość łopatki 4. Na wale 3 wirnika 4 umiejscowiony jest mechanizm sterujący długością łopatek 4.1 w postaci przesuwnej wzdłuż osi wału 3 suwaka 5, w którym obrotowo ułożyszowana jest, stale obrotowa wraz z wałem 3, tuleja 6, na której po liniach spiralnych ukształtowana jest prowadnica 7, w której prowadzony jest prowadnik 8, który osadzony jest obrotowo w bliższej wirnikowi 4 podporze 2 stałej i który, w przestrzeni pomiędzy podporą 2 stałą a tarczą nośną 4.2 wirnika 4, trwale zespolony jest z obrotową tarczą sterującą 9, w której utworzone są prowadnice 10, w których osadzone są prowadniki 11 części ruchomych 4.1.2 łopatek 4.1. Prowadzony w tulei 6 prowadnik 8 ma postać osadzonej współosiowo na wale 3 wirnika 4 tulei, w części początkowej mającej na pobocznicę wypusty osadzone w tulei 6 prowadnicy 7 a w części końcowej przechodzącej w dwa ramiona, które przeprowadzone są poprzez wycięcia 12 utworzone w tulei osadzenia łożyska w podporze 2 stałej i które końcami zamocowane są do tarczy sterującej 9. Prowadnice 4.4 części ruchomych 4.1.2 łopatek 4.1 utworzone są w tarczy nośnej 4.2 i tarczy pokrywającej 4.3 wirnika 4. Suwak 5 mechanizmu sterującego długością łopatek 4.1 osadzony jest w prowadnicy liniowej 13.

W rozwiązaniu według wynalazku zmiana geometrii łopatek 4.1 realizowana jest za pomocą tarczy sterującej 9. Zmiana geometrii łopatek 4.1 następuje bezpośrednio poprzez obrót tarczy sterującej 9, poprzez połączenie kształtowe. Tarcza sterująca 9 obraca się za pomocą mechanizmu zamieniającego ruch posuwisty suwaka 5 i tulei 6 na ruch obrotowy tarczy sterującej 9 względem wału 3 za pośrednictwem prowadnika 8, który pozwala przekazać ruch poprzez wycięcia znajdujące się w tulei osadzenia łożyska podpory 2 stałej. Ruch posuwisty tulei 6, która obraca się wraz z wałem 3 wirnika 4, jest przenoszony na tarczę sterującą 9, poprzez prowadnik 8. Zapewniają one zmianę ruchu posuwistego tulei 6 na ruch obrotowy prowadnika 8 i połączonej z nim tarczy sterującej 9. Następnym ruchem obrotowym tarczy sterującej 9 jest przemieszczenie części ruchomych 4.1.2 łopatek 4.1 bezpośrednio poprzez prowadnice 10 w tarczy sterującej 9. Sam ruch części ruchomej 4.1.2 łopatek 4.1 odbywa się względem nieruchomej ich części 4.1.1, tarczy pokrywającej 4.3 oraz tarczy nośnej 4.2 wirnika 4, między którymi znajduje się część łopatki 4.1 stała i ruchoma. Skutkiem końcowym działania opisanego mechanizmu jest zmiana geometrii wirnika 4.

W innym przykładzie wykonania według wynalazku część początkowa łopatek może być ruchoma a część końcowa stała, istota według wynalazku pozostaje niezmienna.

Zastrzeżenie patentowe

1. Wentylator promieniowy zawierający osadzony w podporach wał, na którego jednym końcu zamocowany jest wirnik, którego łopatki utworzone są z części stałej oraz, przestawnej względem części stałej, części ruchomej zmieniającej całkowitą długość łopatki, **znamienny tym**, że na wale (3) umiejscowiony jest sterujący długością łopatek (4.1) mechanizm w postaci przesuwnej wzdłuż jego osi suwaka (5), w którym ułożyszowana jest stale obrotowa wraz z wałem (3) tuleja (6), która po liniach spiralnych ma ukształtowaną prowadnicę (7), w której osadzony jest prowadnik (8), który osadzony jest obrotowo w bliższej wirnikowi (4) podporze (2) i który, w przestrzeni pomiędzy powyższą podporą (2) a tarczą nośną (4.2) wirnika (4), trwale zespolony jest z tarczą sterującą (9), w której utworzone są prowadnice (10), w których osadzone są prowadniki (11) części ruchomych (4.1.2) łopatek (4.1).

Rysunki

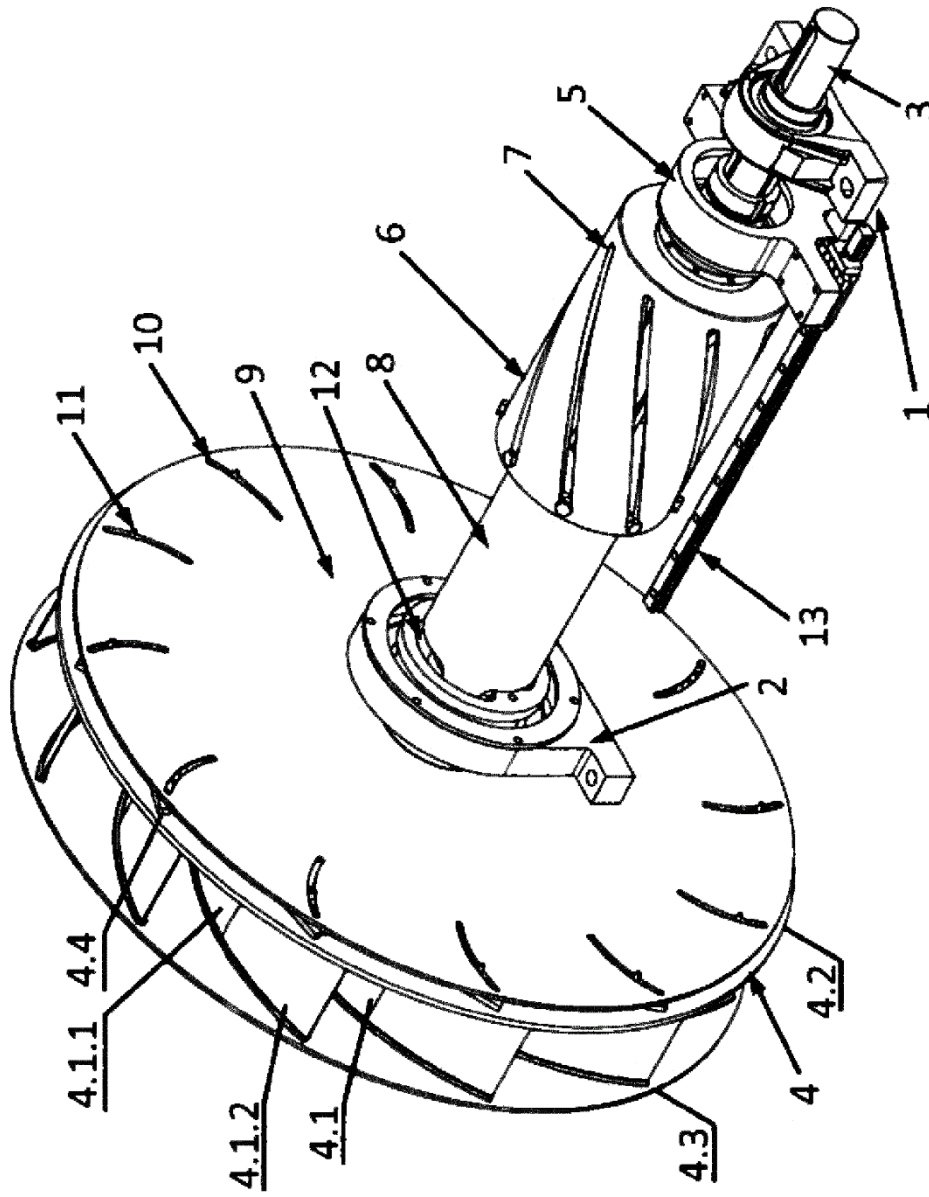


Fig. 1

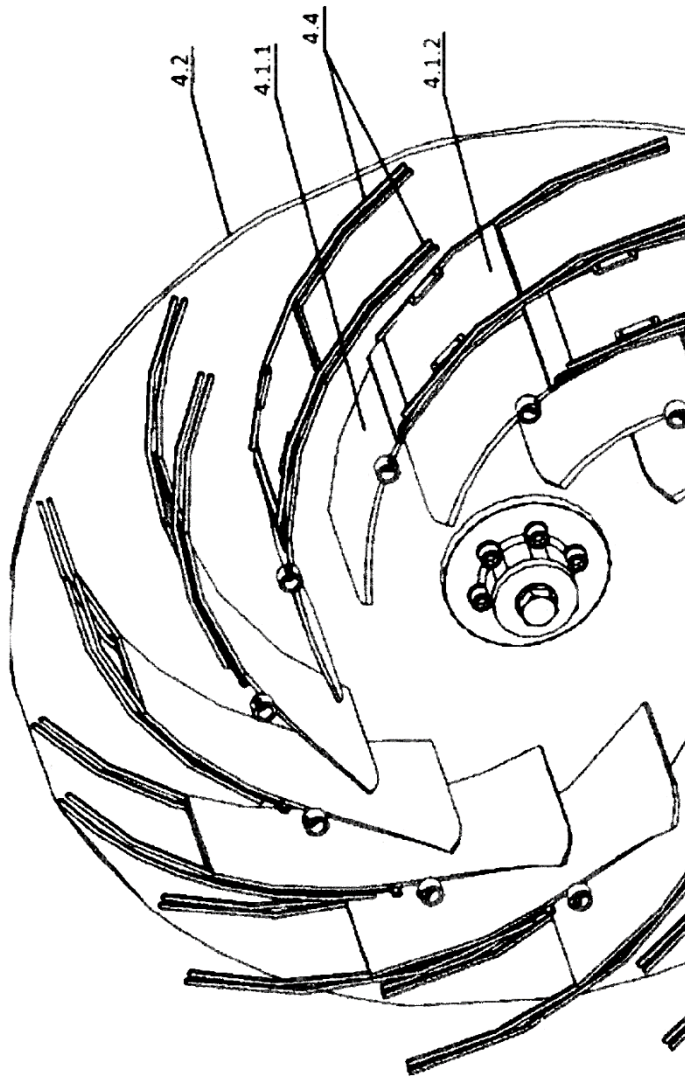


Fig. 2