

(19)



URZĄD
PATENTOWY
RZECZYPOSPOLITEJ
POLSKIEJ

(10) **PL 246724 B1**

(12)

Opis patentowy

(21) Numer zgłoszenia: **438769**

(22) Data zgłoszenia: **2021.08.19**

(43) Data publikacji o zgłoszeniu: **2023.02.20 BUP 08/2023**

(45) Data publikacji o udzieleniu patentu: **2025.03.03 WUP 09/2025**

(51) MKP:

F41B 15/00 (2006.01)

F42B 12/68 (2006.01)

F41C 27/06 (2006.01)

F41H 11/02 (2006.01)

F41H 13/00 (2006.01)

F42B 12/36 (2006.01)

F42B 12/00 (2006.01)

(73) Uprawniony z patentu:

**WOJSKOWA AKADEMIA TECHNICZNA
IM. JAROSŁAWA DĄBROWSKIEGO,
Warszawa, PL**

(72) Twórca(-y) wynalazku:

**GRZEGORZ LEŚNIK, Warszawa, PL
ŁUKASZ SZMIT, Warszawa, PL
STANISŁAW GRZYWIŃSKI, Warszawa, PL**

(74) Pełnomocnik:

rzecz. pat. Rafał Parczewski, Warszawa, PL

(54) Tytuł:

Nabój z pociskiem siatkowym

PL 246724 B1

Opis wynalazku

Przedmiotem wynalazku jest nabój z pociskiem siatkowym, przeznaczony do przechwytywania bezzałogowych statków powietrznych (BSP), za pomocą elastycznej siatki, wystrzeliwany z wyrzutni z lufą gładką lub innego odpowiednio przystosowanego układu miotającego.

Wynalazek należy do dziedziny techniki inżynierii mechanicznej.

Wynalazek rozwiązuje problem techniczny przemieszczenia i rozłożenia siatki przechwytywającej w rejonie bezzałogowego statku powietrznego, w celu jego kinetycznego przechwycenia.

Dynamicznemu rozwojowi różnego rodzaju BSP towarzyszy ich coraz szersze wykorzystanie w zastosowaniach militarnych (rozpoznanie, nadzór, niszczenie różnego rodzaju celów) i niemilitarnych oraz w działalności przestępczej. Dlatego też, w ostatnich latach rozwijane są różnego rodzaju środki przeciwdziałania, wśród których wyróżnić można środki do niszczenia lub obezwładniania tych obiektów, zwanych potocznie dronami. Użycie środków niszczących związane jest z ryzykiem porażenia osób postronnych i zniszczenia infrastruktury technicznej, a ich zastosowanie podlega licznym ograniczeniom prawnym. Dlatego szeroko rozwijane są środki przeciwdziałania w postaci systemów przechwytyjących obiekty bezzałogowe poprzez zakłócenie ich systemów sterowania i próby przejęcia nad nimi kontroli w sposób elektroniczny. Pozbawiony sygnałów kontrolnych BSP zwykle ląduje awaryjnie w przypadkowym miejscu, co nie zawsze jest wskazane. Czasami też, nie jest możliwe przejęcie nad nim kontroli i jedynym bezpiecznym sposobem przechwycenia jest użycie np. siatkowego systemu, wyrzucającego w kierunku BSP elastyczną siatkę, która go obezwładnia przez owinięcie lub oplątanie, podobnie jak w przypadku powstałych wcześniej, siatkowych systemów obezwładniających przeznaczonych do mechanicznego krępowania ruchów niebezpiecznych ludzi lub zwierząt. Siatkowe zestawy przechwytyjące bezzałogowe statki powietrzne są humanitarnymi środkami uzbrojenia, zapewniającymi wysoką skuteczność działania przy zachowaniu bezpieczeństwa osób postronnych.

Z dotychczasowych rozwiązań zestawów siatkowych znana jest polska konstrukcja układu obezwładniającego niebezpieczne zwierzę lub człowieka za pomocą wystrzeliwanej siatki, opracowana w Wojskowej Akademii Technicznej i opisana w patencie PL 143110. Jest to siatkowy zestaw obezwładniający, w skład którego wchodzi głowica (nasadka – garłacz) w formie stożkowego kielicha, który wewnątrz posiada gniazdo mieszczące zwiniętą siatkę (w kształcie koła) wykonaną z nici styłonowych oraz wyrzutnia w przykładzie wykonania w postaci pistoletu sygnałowego wraz z lufą wkładową. Po umieszczeniu wewnątrz głowicy siatki jego część wylotowa jest zaślepiana tekturową pokrywą, która odpada samoczynnie w chwili strzału. Na obwodzie siatki, w określonych odstępach, przymocowane są tłoczki z tworzywa sztucznego pełniące rolę jej obciążników. W części wlotowej głowicy umieszczono komorę ciśnieniową, do której w chwili strzału dostają się sprężone gazy prochowe, wytwarzane w komorze naboju lufy wyrzutni. Z komory ciśnieniowej, wewnątrz ścianek garłacza biegną kanały ciśnieniowe zakończone w części wylotowej cylindrycznymi gniazdami, w których umieszczone są tłoczki. Pod wpływem działania sprężonych gazów prochowych, wszystkie tłoczki są wyrzucane jednocześnie w kierunku celu, wyciągając za sobą siatkę z gniazda garłacza. Kąt rzutu każdego z tłoczków względem osi lufy wyrzutni zapewnia rozwinięcie siatki w trakcie jej lotu na dystansie kilku metrów. Nasadka jest przystosowana do przyłączania do ręcznej wyrzutni granatów łzawiących lub 26 mm pistoletu sygnałowego, a wyrzucanie siatki odbywa się przy użyciu naboju miotającego, opracowanego pierwotnie do miotania granatów nasadkowych ze zmodyfikowanej wersji karabinka AK.

Odpowiednikiem rozwiązania z patentu PL 143110 jest australijski system obezwładniający opisany w patencie AU 603267 firmy Tetra Industries, który składa się z nasadki – garłacza w postaci głowicy z czterema prowadnikami rurowymi tworzącymi kształt ostrosłupa, między ramionami którego (w tkaninowym pokrowcu) umieszczona jest zwinięta siatka w kształcie kwadratu oraz wyrzutni w postaci karabinu powtarzalnego (w przykładzie wykonania) z odpowiednio skróconą lufą. Na prowadnikach umieszczone są rurowe obciążniki zakończone gumowymi ochraniaczami, przytwierdzone sznurami do narożników siatki. Podobnie jak w poprzednim rozwiązaniu miotanie siatki odbywa się przy użyciu naboju miotającego.

Zgłoszenie patentowe WO2018/224528 niemieckiej firmy Droptec GmbH opisuje już system przeznaczony do przechwytywania BSP, takich jak quadrokopter. Ma on postać stożkowej nasadki mieszczącej wewnątrz zwiniętą siatkę oraz cztery rurowe prowadniki, na których osadzone są obciążniki siatki. Nasadka może być osadzona wariantowo na wylocie lufy wyrzutni, będącej bronią palną, lub też wyrzucanie obciążników i siatki może odbywać się przy pomocy napełniaczy (nabojów o działaniu analogicznym do poduszek powietrznych) uruchamianych elektrycznie. Zastosowanie gazogeneratorów lub

zbiorników gazu do wyrzucania siatki nowoczesnych siatkowych systemów obezwładniających wynika nie tylko z powodów prawnych, ale również z łatwości sterowania sygnałami elektrycznymi.

Patent PL 210764 opisuje z kolei konstrukcję scalonego naboju granatnikowego z siatkowym pociskiem obezwładniającym, przeznaczonym do typowego granatnika z lufą bruzdowaną i dwukomorowym układem miotającym. Według wynalazku zawiera on łuskę, ładunek miotający oraz pocisk z umieszczoną wewnątrz siatką obezwładniającą. Charakteryzuje się tym, że jego pocisk ma wydłużony korpus zbudowany z segmentów przymocowanych do siatki obezwładniającej, zaopatrzone jest w element umożliwiający wprowadzenie pocisku w ruch obrotowy wewnątrz bruzdowanej lufy granatnika. Korpus pocisku ma w przedniej części czepiec, łączący wszystkie segmenty. Każdy segment korpusu pocisku ma zaczep dla siatki obezwładniającej. Elementem umożliwiającym wprowadzenie pocisku w ruch obrotowy wewnątrz bruzdowanej lufy granatnika jest pierścień wiodący. Ruch obrotowy pocisku wykorzystany jest do jego rozcalenia po wylocie z lufy oraz do rozłożenia siatki za pośrednictwem segmentów, pełniących rolę jej obciążników. Typowa łuska granatnikowa jest podzielona na dwie komory: wysokiego ciśnienia (spalania) i niskiego ciśnienia (rozprężania). W komorze wysokiego ciśnienia umieszczony jest prochowy ładunek miotający, który zapalany jest po zadziałaniu zapalającej spłonki uderzeniowej. Wytwarzane w komorze wysokiego ciśnienia gazy prochowe przepływają do komory niskiego ciśnienia, w której rozprężają się napędzając pocisk. Komplikuje to budowę i proces produkcji łuski, ale zapewnia stabilne spalanie ładunku miotającego w komorze wysokiego ciśnienia oraz łagodne napędzanie pocisku gazami prochowymi o zdecydowanie niższym ciśnieniu, działającym jednak na znacznie dłuższym odcinku drogi niż w klasycznym układzie miotającym. Ogranicza to siłę odrzutu działającą na strzelca podczas strzału. W układzie klasycznym pocisk jest napędzany w sposób bardziej impulsowy, gazami o wyższym ciśnieniu maksymalnym działającym na znacznie krótszym odcinku drogi pocisku w lufie. Nabój granatnikowy może mieć konstrukcję beżłuskową, taką jak przedstawiona w opisie patentu PL 159962, którego pocisk posiada komorę wysokiego ciśnienia (z ładunkiem miotającym i spłonką) przytwierdzone do dna kadłuba pocisku. Nabój ten jest ładowany od wylotu lufy granatnika do oparcia dnem komory wysokiego ciśnienia o powierzchnię czołową zamka granatnika, w którym umieszczono typowy uderzeniowy mechanizm odpalający. Eliminacja klasycznej łuski powoduje znaczące uproszczenie budowy naboju oraz obsługi broni, umożliwiając ładowanie naboju od wylotu lufy i eliminując potrzebę usuwania łuski po strzale.

Wszystkie powyższe konstrukcje systemów siatkowych przeznaczone są do przechwytywania obiektów znajdujących się w niewielkiej odległości od ich miejsca użycia, co jest też ich zasadniczą wadą. Z drugiej jednak strony ze względu na niewielki dystans do przechwytywanego obiektu oraz w praktyce stacjonarną pozycję względem wyrzutni użycie omawianego systemu nie wymaga skomplikowanego układu celowniczego, czy jakiegokolwiek zautomatyzowanego systemu celowania, określającego położenie celu w przestrzeni i odległości do niego. Wystarczą typowe mechaniczne przyrządy celownicze, lub też celownik (wskaźnik) laserowy.

Systemy siatkowe mogą być również wykorzystywane, jako elementy wykonawcze systemów samoobrony wozów bojowych czy też statków powietrznych, lub BSP przeznaczonych do przechwytywania innych BSP. Przykładowo, sektorowo zamocowane na kadłubie pojazdu wyrzutnie siatki, w postaci stożkowych głowic wypełnionych siatką wyrzucaną tłoczkami (jak w patencie PL 143110) napędzanymi gazodynamicznie lub pneumatycznie przedstawia patent US 8596178 firmy Boeing. Rozwiązanie to stanowi element systemu aktywnej obrony pojazdu, chroniącego go przed nadlatującymi pociskami. System taki w trybie automatycznym śledzi otoczenie pojazdu, wykrywa zagrażający mu obiekt, wybiera określaną wyrzutnię i wyznacza chwilę jej użycia – wystrzelenia antypocisku w postaci siatki.

Kolejny przykład podobnego wynalazku przedstawia patent US 8205537 firmy Raytheon dotyczący konstrukcji przeciwpocisku siatkowego przeznaczonego do przechwytywania w locie pocisków od granatników przeciwpancernych (RPG). Według opisu wynalazku pocisk ma układ konstrukcyjny typowego pocisku raketowego, składa się z rurowego kadłuba zawierającego w tylnej części układ napędowy, a w przedniej części komorę ładunkową mieszczącą zwiniętą siatkę połączoną elastyczną linką z kadłubem. Komora ładunkowa zamykana jest od przodu odrzucanym czepcem. W przegrodzie oddzielającej komorę ładunkową od komory napędowej, umieszczono ustawione ukośnie do osi wzdłużnej pocisku gniazda mieszczące obciążniki siatki, oraz komory mieszczące ładunki wyrzucające obciążniki i tłokowy wypychacz siatki. Linki łączące siatkę z obciążnikami umieszczono we wzdłużnych kanałach wyciętych w ścianach komory ładunkowej. Zasadniczą wadą takiego rozwiązania jest brak jakiegokolwiek układu hamującego opadanie stosunkowo ciężkiego kadłuba pocisku połączonego z wyrzucaną siatką zawierającą ewentualnie przechwycony pocisk. Użycie takiego systemu jest możliwe właściwie tylko w warunkach wojennych.

Patent US 10401129 amerykańskiej firmy Kestrel Science and Innovation LCC przedstawia opis systemu przeznaczonego do przechwytywania BSP, składającego się z wyrzutni, naboju oraz systemu celowania w kilku wariantach. Rolę wyrzutni może pełnić granatnik kalibru 37÷40 mm. Zasadniczym elementem systemu jest nabój granatnikowy składający się z łuski (z wydłużonymi ściankami) ze spłonką, ładunku miotającego oraz pocisku. Wierzchołkowa część pocisku mieści szereg wachlarzowato umieszczonych kanałów, w których umieszczone są tłoczki oraz linki, służące do przechwytywania obiektu, wyrzucane przy pomocy ładunku lub ładunków pirotechnicznych. W opisywanym rozwiązaniu do przechwytywania obiektu nie użyto siatki tylko wiązki linek, zakończonych tłoczkami i połączonych z drugiej strony z kadłubem pocisku. W środkowej części pocisku umieszczony jest zapalnik elektroniczny, a pod nim przedział ze spadochronem, służącym do zapewnienia bezpiecznego opadania przechwyconego BSP na powierzchnię ziemi.

Patent US 10197365 opisuje konstrukcję pocisku siatkowego służącego do przechwytywania BSP, wystrzeliwanego według opisu wynalazku z 40 mm granatnika z lufą bruzdowaną. Pocisk składa się z typowego kadłuba i zapalnika głowicowego (przykładowo o działaniu zbliżeniowym) z układem rozcalającym pocisk. Wnętrze pocisku mieści cztery segmenty tworzące kasetę zawierającą zwiniętą siatkę (przymocowaną po obwodzie do segmentów) oraz sprężynę wyrzucającą kasetę. Po rozcaleniu pocisku w odpowiednim miejscu i odrzuceniu zapalnika, sprężyna wypycha kasetę z wnętrza kadłuba pocisku, a rozchodzące się na boki w wyniku ruchu wirowego segmenty rozkładają siatkę. Zasadniczą wadą tego i innych rozwiązań wystrzeliwanych z typowego granatnika kalibru 37÷40 mm jest mała powierzchnia siatki, wynikająca z ograniczonej powierzchni wewnętrznej pocisku.

Patent EP 3286520 brytyjskiej firmy Openworks Engineering Ltd przedstawia opis systemu przeznaczonego do przechwytywania BSP, złożonego z pneumatycznej wyrzutni kalibru prawdopodobnie około 80 mm z systemem celowania oraz pocisku siatkowego o takiej samej średnicy zewnętrznej. Sama wyrzutnia według opisu wynalazku jest złożonym urządzeniem przenośnym, ale może być też urządzeniem przewoźnym lub stacjonarnym o zwiększonym zasięgu. W skład wyrzutni wchodzi lufa, układ wyrzucający pocisk z mechanizmem spustowym, system celowania oraz obwody sterujące. Wlot gładkościenną lufy zamykany jest po załadowaniu pocisku pokrywą, pełniącą funkcję zamka. Wlotowa część lufy, pełniąc rolę komory nabojeowej, otoczona jest komorą rozprężania połączoną z wnętrzem lufy otworami przepływowymi. Na obwodzie komory nabojeowej umieszczone są zatrzaski ustalające pocisk siatkowy w komorze nabojeowej, zwalnające go podczas strzału oraz styki elektryczne do zasilania i programowania pocisku. Pod wlotową częścią lufy umieszczony jest wysokociśnieniowy zbiornik sprężonego powietrza służącego do miotania pocisku. Komora rozprężania napełniana jest przed strzałem powietrzem ze zbiornika wysokociśnieniowego przy pomocy układu pneumatycznego z szeregiem elementów sterujących i sygnalizacyjnych (manometry, higrometr, termometr). Pneumatyczny układ miotający jest skomplikowaną konstrukcją, podatną na awarie, wymagającą troskliwej eksploatacji oraz działanie jest w dużym stopniu zależne od warunków atmosferycznych, szczególnie temperatury otoczenia. W skład systemu celowania wchodzi celownik, dalmierz laserowy, czujnik kąta położenia celu w stosunku do płaszczyzny poziomej oraz przelicznik służący do wypracowania kąta położenia wyrzutni przed strzałem oraz czasu zadziałania zapalnika pocisku siatkowego. Zasadniczymi wadami takiego rozwiązania są skomplikowana budowa i wymagająca obsługa, a także wrażliwość na warunki atmosferyczne. Konstrukcja wyrzutni praktycznie wyklucza przechowywanie zestawu w nieogrzewanych pomieszczeniach oraz użycie w temperaturach ujemnych. Z drugiej strony miotanie pneumatyczne ogranicza przeciążenia działające na pocisk oraz siłę odrzutu, działającą na strzelca/podstawę. Przez regulację ciśnienia w komorze rozprężania w łatwy sposób można zmienić, zwłaszcza zwiększyć prędkość, a tym samym zasięg działania pocisku. Pełnokalibrowy pocisk, o kalibrze zbliżonym do 80 mm, według opisu wynalazku z patentu EP 3286520, składa się z dwóch zasadniczych części: przedniej z przedziałem mieszczącym złożony spadochron hamujący oraz tylnej ze stabilizatorem brzechwowym oraz przedziałem mieszczącym złożoną siatkę. Obie części pocisku zawierają umieszczone w ich osi wzdłużnej trzpienie, służące do łączenia obu części pocisku połączeniem zatrzaskowym, zrywanym pironabojem w trakcie rozcalania pocisku w locie. Przednia część pocisku składa się z otwartego od dołu kadłuba, czepca balistycznego oraz trzpienia łączącego. W grubościenną górną część kadłuba pocisku umieszczone są poprzeczne kanały mieszczące tłoczki do rozkładania siatki, gniazda pironabojów służących do ich napędzenia oraz kanały łączące, służące do doprowadzenia powstałych gazów do przestrzeni pod tłoczkami. Do górnej części kadłuba pocisku przymocowane są elementy zapalnika programowalnego pocisku, osłonięte od góry czepcem. Dolna część trzpienia łączącego przedniej części pocisku zawiera kielichowe zgrubienie z obwodowym rowkiem oraz gniazdo pironaboju, służące do rozcalenia pocisku. Całe wnętrze przedniej części pocisku wypełnia złożony spadochron hamujący, przymocowany

linką i rozwijany samoczynnie po rozcaleniu pocisku i wystrzeleniu siatki. Na bocznych ścianach kadłuba pocisku umieszczono z przodu wybrania do zatrząsków lufy wyrzutni, zaś wzdłużne rowki do linek łączących tłoczki siatki z samą siatką, zmagazynowaną w dolnej części pocisku. Tylne części pocisku składa się z otwartego od góry kadłuba, trzpienia łączącego oraz stabilizatora brzechwowego. Górna część trzpienia łączącego tylnej części pocisku zawiera obwodowy rowek z pierścieniowym zatrząskiem, służącym do połączenia obu części pocisku. Wnętrze tylnej części pocisku wypełnia siatka połączona linkami z tłoczkami oraz z tylną częścią pocisku. Kolejna linka łączy ze sobą po rozcaleniu pocisku jego obie części – tylną i przednią. Gabaryty pocisku umożliwiają pomieszczenie siatki i spadochronu o rozmiarach zapewniających skuteczne działanie pocisku.

Zgłoszenie patentowe US 2018/0283821 firmy Wilcox Industries opisuje system do przechwytywania BSP, którego zasadniczym elementem jest małogabarytowy kierowany pocisk raketowy naprowadzany na cel laserowo. Pocisk raketowy w opisie wynalazku wystrzeliwany jest z lufy 40 mm granatnika, wyposażonego w odpowiedni system celowania z podświetlaczem laserowym. Według opisu wynalazku pocisk o budowie modułowej składa się z części głowicowej z układami samonaprowadzania i kierowania, przedziału sterowania z rozkładanymi sterami, przedziału ładunku mieszczącego siatkę i spadochron oraz przedziału napędowego z marszowym silnikiem raketowym. Pocisk raketowy wyrzucany jest z lufy granatnika przy pomocy prochowego układu miotającego umieszczonego w łusce granatnikowej.

Przedmiotem zgłaszanego wynalazku jest konstrukcja naboju z pociskiem siatkowym systemu służącego do przechwytywania bezzałogowych statków powietrznych, za pomocą elastycznej siatki. Nabój z pociskiem siatkowym jest elementem składowym przenośnego systemu do przechwytywania miniaturowych bezzałogowych statków powietrznych (dronów), zawierającym wyrzutnię z systemem celowania z przelicznikiem balistycznym, obsługiwanym przez pojedynczego strzelca. Zapalnik pocisku jest zapalnikiem niekontaktowym, czasowym elektronicznym z wybranymi rozwiązaniami mechanicznymi, zapewniającymi bezpieczeństwo jego użycia. Posiada układ elektroniczny, który działa w określonej odległości od wyrzutni. Konstrukcję zapalnika wymusza zmienność działania, polegająca na odpracowywaniu różnych zwłok czasowych zdeterminowanych wzajemnym położeniem strzelca i celu. Wyrzutnia służy do wystrzelenia pocisku siatkowego w określonym kierunku oraz integracji poszczególnych elementów składowych systemu. Umożliwia ona strzelcowi załadowanie wyrzutni pociskiem siatkowym, wycelowanie jej i oddanie strzału do wykrytego celu. Układ programowania i przesyłania nastaw do zapalnika składa się z dwóch podzespołów funkcjonalnych. Pierwszy z nich umiejscowiony jest w systemie celowania z przelicznikiem balistycznym, drugi w zapalniku pocisku. Część składowa podsystemu programowania zlokalizowana w wyrzutni składa się z następujących elementów: włącznika mechanicznego, akumulatora, dalmierza laserowego, akcelerometru oraz przelicznika balistycznego. Dalmierz laserowy oraz akcelerometr są komponentami systemu, pozwalającymi na określenie danych wejściowych niezbędnych do wypracowania nastaw celowniczych oraz określenie zwłoki czasu, niezbędnej do efektywnego rozwinięcia siatki przed przechwytywaniem obiektu. Druga część podsystemu programowania zlokalizowana jest w module zapalnika pocisku. W chwili wciśnięcia przycisku programowania następuje zamknięcie obwodu elektrycznego i wypracowana przez przelicznik balistyczny nastawa zwłoki czasowej zostaje przesłana do układu programowania zapalnika. Po otrzymaniu właściwej odpowiedzi zapalnika sygnalizowana jest gotowość systemu do wystrzału. Po wciśnięciu przycisku spustu następuje zainicjowanie działania zapłonika ładunku miotającego pocisk i po zerwaniu styku pomiędzy wyrzutnią a pociskiem rozpoczyna się odliczanie zaprogramowanej zwłoki czasowej.

Konstrukcja pocisku z nadkalibrową głowicą o dużej objętości wewnętrznej umożliwia rozmieszczenie w jego wnętrzu siatki oraz spadochronu, zajmujących znaczną objętość. Pocisk ładowany do lufy wyrzutni od jej wylotu stabilizowany jest w locie brzechwowo (aerodynamicznie), za pomocą rozwijanych brzechw wykonanych z blachy sprężystej, co przyspiesza proces przygotowania broni do strzelania. Stabilizacja brzechwowa pocisku umożliwia wykorzystanie ładowania pocisku od strony wylotu lufy, lufa nie musi być bruzdowana, ponadto nie ma ograniczenia długości pocisku ani też rozmiarów głowicy pocisku. Pocisk miotany jest przy pomocy dwukomorowego układu miotającego (DUM), który zapewnia odpowiedni zasięg i parametry jego lotu, jak też ich powtarzalność. Konstrukcja pocisku umożliwia jego użycie praktycznie w dowolnych warunkach pogodowych (temperatury ujemne) przy zastosowaniu stosunkowo lekkiej wyrzutni obsługiwanej przez jednego operatora. Do tylnej części stabilizatora przykręcony jest zespół łuski, wewnątrz której umieszczony jest ładunek miotający i spłonka elektryczna. Objętość wewnętrzna łuski pełni rolę komory spalania (wysokiego ciśnienia) DUM. Kadłub łuski jest tak ukształtowany, że po włożeniu pocisku do lufy poniżej zespołu łuski pozostaje pusta przestrzeń pełniąca rolę komory rozprężania (niskiego ciśnienia) DUM. Wyniki badań wskazują, że zaprojektowany układ

miotający jest zdolny do wyrzucenia pocisku o masie około 2 kg z prędkością do około 50 m/s. Dwukomorowy układ miotający zapewnia niskie ciśnienie w przewodzie lufy, pozwalając na użycie cienkościennych lufy ze stopu lekkiego. Jest on optymalnym układem do miotania stosunkowo ciężkich pocisków z relatywnie niskimi prędkościami. Łatwo wymienna komora ładunkowa umożliwia zwiększenie prędkości, a tym samym zasięgu pocisku, co wymagać może użycia podstawy wyrzutni z dodatkowym urządzeniem amortyzującym zwiększoną siłę odrzutu.

Nabój z pociskiem siatkowym składa się z czterech głównych elementów: głowicy, zapalnika, stabilizatora z brzechwami oraz łuski. W przedniej części głowicy umieszczona jest komora mieszcząca siatkę, przykryta czepcem odrzucanym przy pomocy mechanizmu miotającego siatkę. Poniżej w kolejnym przedziale, zamykanym odrzucaną w bok osłoną przedziału spadochronowego umieszczony jest zwinięty spadochron. Do dna głowicy przykręcony jest stabilizator z brzechwami oraz łuską z ładunkiem miotającym. Wewnątrz górnej części trzonu stabilizatora umieszczony jest zapalnik programowalny. Trzon stabilizatora wraz z łuską przed strzałem są wprowadzane do przewodu lufy (od strony jej wylotu), natomiast nadkalibrowa głowica znajduje się poza lufą.

Siatka służąca do przechwytywania bezzałogowych statków powietrznych składana jest w taki sposób, aby po opuszczeniu korpusu pocisku mogła się rozwinąć i uzyskać jak największą powierzchnię niezbędną do obezwładnienia obiektu. Proces rozkładania siatki wspomogą cztery ciężarki, zamocowane do siatki, na jej obwodzie. Ciężarki mają kształt walców o wymiarach umożliwiających umieszczenie ich w kanałach prowadnic, stanowiących element mechanizmu miotającego siatkę. Mechanizm rozcalający głowicy zawiera dwa ładunki miotające z zapalnikami elektrycznymi, które za pomocą gazów powstałych w wyniku spalania prochowego ładunku miotającego powodują odrzucenie czepca do przodu, wystrzelenie na boki czterech ciężarków rozkładających siatkę (ładunek miotający siatkę) oraz odrzucenie również na bok osłony przedziału spadochronowego wyciągającej spadochron hamujący (ładunek miotający spadochron).

Do dna głowicy od dołu przykręcony jest stabilizator z łuską, zaś od góry zespół mechanizmu rozcalającego. Do bocznych krawędzi dna głowicy przymocowany jest za pośrednictwem kołnierza kadłub przedziału spadochronowego. Z boku kadłuba przedziału spadochronu wycięte jest okno zapewniające dostęp do jego wnętrza, zamykane osłoną przedziału spadochronowego. Osłona przedziału spadochronowego przytwierdzona jest do trzpienia, umożliwiającego jej przyłączenie do odpowiedniego otworu poprzecznego kadłuba mechanizmu rozcalającego głowicy pocisku połączeniem zatrzaskowym (O-ring), ścinanym gazami wytwarzanymi przez ładunek miotający spadochron w trakcie rozcalania pocisku w locie. Przednią część pocisku (przedział siatki) tworzy przestrzeń wewnątrz otwartego od dołu czepca balistycznego ograniczona od strony przedziału spadochronu przegrodą w kształcie talerzyka. Przestrzeń między czepcem a kadłubem przedziału spadochronu (w rejonie ciężarków siatki) osłonięta jest pierścieniem ochronnym z tworzywa sztucznego, niszczonego podczas rozcalania głowicy.

Odrzucany czepiec przymocowany jest poprzez nakładkę czepca do popychacza czepca łączącego zespół czepca z niskiego ciśnienia połączeniem zatrzaskowym (O-ring), ścinanym gazami wytwarzanymi przez ładunek miotający siatkę w trakcie rozcalania pocisku w locie. W skośnie ustawione otwory górnej części komory niskiego ciśnienia wkręczone są cztery prowadnice ciężarków siatki, mieszczące w swoich kanałach tłoczki (ciężarki) do rozkładania siatki oraz jeden wzdlużny do popychacza czepca. Do komory niskiego ciśnienia przykręcone jest z boku gniazdo ładunku miotającego siatkę służącego do napędzenia ciężarków siatki i popychacza czepca oraz odpowiednie kanały łączące. Wewnątrz wkrętki łączącej komorę niskiego ciśnienia z osadą komory umieszczony jest ładunek miotający spadochron służący do odrzucania osłony przedziału spadochronowego i wyrzucania spadochronu. Na tej samej wysokości w trzy boczne otwory komory niskiego ciśnienia wkręczone są trzpienie łączące kadłub przedziału spadochronowego z mechanizmem rozcalającym. Wnętrze przedniej części pocisku wypełnia złożona siatka, przymocowana linką rozwijaną samoczynnie po odrzuceniu czepca i wystrzeleniu ciężarków siatki. Wnętrze tylnej części pocisku wypełnia złożony spadochron hamujący, połączony linkami z osłoną przedziału spadochronowego oraz z pociskiem. Jest on wyciągany z przedziału przez odrzucaną osłonę przedziału spadochronowego i rozwijany od oporu powietrza. W odpowiednie otwory dna głowicy przymocowane są: kołek ustalający położenie katowe pocisku względem wyrzutni, złącza elektryczne do przekazywania sygnałów elektrycznych z wyrzutni oraz zapalnik programowalny. Zapalnik programowalny połączony jest przewodami elektrycznymi z oboma ładunkami miotającymi. Zespół styku łuski połączony jest przewodami elektrycznymi ze złączem elektrycznym, przez które przekazywany jest sygnał startowy pochodzący ze spustu umieszczonego na wyrzutni.

Stabilizator składa się z kadłuba stabilizatora, brzechw (przynitowanych do jego wybrań bocznych) oraz łącznika łuski i pierścienia łączącego.

Łuska składa się z kadłuba mieszczącego komorę ładunkową z otworami przepływowymi gazów prochowych oraz kołnierzem uszczelniającym, dna łuski z zapłonikiem elektrycznym oraz przepony zamykającej otwory przepływowe, która po osiągnięciu odpowiedniego ciśnienia jest niszczona, co umożliwia przepłynięcie gazów prochowych z komory wysokiego ciśnienia do komory rozprężania (niskiego ciśnienia).

Zaprojektowany pocisk siatkowy umożliwia przechwycenie BSP, znajdujących się w zawieszaniu lub poruszających się z niewielką prędkością w odległości kilkudziesięciu metrów od strzelającego, za pomocą elementu przechwytyjącego w postaci siatki, umieszczonej wewnątrz pocisku, która w odpowiednim punkcie trajektorii jest wyrzucana za pomocą odpowiedniego mechanizmu wyrzucającego. Gabaryty głowicy pocisku umożliwiają pomieszczenie siatki i spadochronu o rozmiarach zapewniających skuteczne działanie pocisku.

Pocisk siatkowy w położeniu transportowym posiada brzechwy stabilizatora zwinięte dookoła trzonu, które utrzymywane są pierścieniem ustalającym. Dodatkowo w odpowiednie otwory boczne trzonu stabilizatora włożona jest zawleczka zabezpieczająca, blokująca jeden z mechanizmów zabezpieczających zapalnika programowalnego pocisku. Przed strzałem należy ją wyjąć, po czym pocisk wsuwany jest do lufy wyrzutni. W trakcie wsuwania pocisku do wyrzutni zsuwany jest z brzechw pierścień ustalający, co umożliwi ich rozłożenie po wylocie pocisku z lufy w trakcie strzału. W końcowej fazie wsuwania pocisku do lufy należy zgrać położenie kątowne pocisku z wyrzutnią, wsuwając kołek ustalający pocisku w odpowiedni otwór wyrzutni. Po dosunięciu pocisku do oporu następuje połączenie obwodów elektrycznych pocisku z wyrzutni, poprzez połączenie ich złącz stykowych. Po wykryciu celu, zmierzeniu odległości do niego i odpracowaniu odpowiedniej poprawki (wypracowanej przez przelicznik) i zaprogramowaniu odpowiedniej zwłoki czasowej do rozcalenia pocisku w locie system jest gotowy do strzału. Po wciśnięciu przycisku spustu następuje zainicjowanie działania zapłonika łuski pocisku i pada strzał. Wytworzone w wyniku spalania prochowego ładunku miotającego gazy prochowe powodują przerwanie przepony, po czym przepływają do objętości zapociskowej i rozpoczynają napędzanie pocisku. Pocisk rusza, a po zerwaniu połączenia elektrycznego pocisku z wyrzutnią rozpoczyna się odliczanie zaprogramowanej zwłoki czasowej zapalnika. Po wysunięciu pocisku z przewodu lufy rozkładane są brzechwy stabilizatora i pocisk po wypracowanym torze przemieszcza się w kierunku celu. W odpowiednim punkcie trajektorii pocisku zapalnik czasowy przesyła impuls elektryczny do obu ładunków miotających, powodując ich zadziałanie. Gazy prochowe powstałe w wyniku zadziałania ładunku miotającego siatkę powodują jednoczesne wyrzucenie do przodu czepca głowicy pocisku i wyrzucenie skośnie do przodu ciężarków siatki. Po tym fakcie następuje zniszczenie pierścienia ochronnego, a wyrzucane w bok ciężarki powodują rozwinięcie siatki. W tym samym czasie następuje wyrzucenie w bok, przez ładunek miotający spadochron, osłony przedziału spadochronowego, która pociągając za linkę powoduje wyciągnięcie spadochronu z przedziału spadochronowego pocisku, co inicjuje jego rozłożenie.

Jeśli w strefie działania siatki znajdzie się bezzałogowy statek powietrzny odpowiednich rozmiarów, zostanie on przechwycony przez rozwiniętą siatkę, która niezależnie od tego faktu samoczynnie zwinie się. Po tym wszystkim głowica wraz ze stabilizatorem oraz zwiniętą siatką (pusta lub z przechwyconym BSP) opadają na powierzchnię gruntu na rozłożonym spadochronie z bezpieczną prędkością opadania.

Celem wynalazku jest nabój służący do kinetycznego przechwytywania bezzałogowych statków powietrznych poprzez oplątanie celu siatką znajdującego się w odległości nawet do kilkuset metrów.

Istotą wynalazku jest nabój z pociskiem siatkowym składający się z czterech głównych elementów: głowicy, zapalnika, stabilizatora ze składanymi brzechwami, gdzie głowica ma większą średnicę od stabilizatora którego średnica odpowiada kalibrowi lufy wyrzutni. W głowicy znajduje się układ miotający do wyrzucania siatki w trakcie lotu pocisku, połączony elektrycznie, mechanicznie, bądź pirotechnicznie z zapalnikiem z programowanym czasem zadziałania.

Korzystnie, gdy głowica posiada dodatkowy przedział ze spadochronem oraz układ rozcalający do wyrzucenia spadochronu.

Korzystnie, gdy do tylnej części stabilizatora zamocowana jest wymienna łuska z ładunkiem miotającym oraz spłonką połączoną elektrycznie, bądź mechanicznie, bądź pirotechnicznie z mechanizmem odpalającym wyrzutni.

Korzystnie, gdy spłonka jest spłonką elektryczną połączoną elektrycznie z mechanizmem odpalającym wyrzutni.

Korzystnie, gdy układ miotający jest wykonany jako dwukomorowy układ miotający w taki sposób, że ładunek miotający siatkę połączony jest mechanicznie z komorą niskiego ciśnienia a pomiędzy nimi

znajduje się przepona. Prowadnice ciężarków siatki połączone są mechanicznie z komorą niskiego ciśnienia, popychacz czepca połączony jest mechanicznie z komorą niskiego ciśnienia oraz nakładką popychacza, która jest połączona mechanicznie z czepcem balistycznym, który jest połączony mechanicznie z osłoną przedziału siatki. Wykonane w komorze niskiego ciśnienia kanały łączą ładunek miotający, komorę niskiego ciśnienia i prowadnice ciężarków siatki.

Korzystnie, gdy w każdej prowadnicy ciężarka siatki znajduje się ciężarek siatki, który połączony jest z siatką, korzystnie linką.

Korzystnie, gdy układ rozcalający jest wykonany jako dwukomorowy układ miotający w taki sposób, że ładunek miotający spadochron połączony jest mechanicznie z komorą niskiego ciśnienia, pomiędzy nimi znajduje się przepona układu rozcalającego a trzpień układu rozcalającego połączony jest mechanicznie z komorą niskiego ciśnienia oraz z osłoną przedziału spadochronowego. Wykonane w komorze niskiego ciśnienia kanały łączą ładunek miotający spadochron i komorę niskiego ciśnienia.

Korzystnie, gdy do trzpienia układu rozcalającego przywiązany jest spadochron.

Korzystnie, gdy stabilizator składa się z kadłuba, brzechw oraz łącznika łuski.

Korzystnie, gdy do siatki jest zamocowana linka łącząca, której drugi koniec jest zamocowany do komory niskiego ciśnienia.

Korzystnie, gdy nabój posiada pierścień ustalający do utrzymywania brzechw w zwiniętej pozycji w położeniu transportowym naboju.

Korzystnie, gdy nabój w położeniu transportowym wyposażony jest w zawleczkę do blokowania mechanizmu zabezpieczenia zapalnika.

Wynalazek został przedstawiony na rysunkach z których Fig. 1 przedstawia widok ogólnej budowy pocisku siatkowego; Fig. 2 przekrój wzdłużny głowicy pocisku siatkowego; Fig. 3 pocisk siatkowy załadowany do wyrzutni.

Wynalazek w korzystnym przykładzie wykonania został zrealizowany jako pocisk siatkowy składający się z trzech głównych elementów: głowicy (1), zapalnika (2), stabilizatora (3) ze składanymi brzechwami (3a). Głowica (1) ma średnicę 110 mm a stabilizator (3) 40 mm i jego średnica odpowiada kalibrowi lufy wyrzutni (5). W głowicy (1) znajduje się układ miotający (1b) do wyrzucenia siatki (1a) w trakcie lotu pocisku, połączony elektrycznie z zapalnikiem (2) z programowanym czasem zadziałania. Układ miotający (1b) siatkę (1a) jest wykonany jako dwukomorowy układ miotający i składa się z: ładunku miotającego siatkę (1e), przepony układu miotającego (1f), komory niskiego ciśnienia (1g), czterech prowadnic ciężarka siatki (1h) oraz popychacza czepca (1n). Ładunek miotający siatkę (1e) połączony jest mechanicznie poprzez wkręcenie z komorą niskiego ciśnienia (1g). Pomędzy nimi znajduje się przepona (1f). Prowadnice ciężarków siatki (1h) są wkręcone w komorę niskiego ciśnienia (1g). Popychacz czepca (1n) połączony jest mechanicznie (połączeniem zatraskowym O-ring) z komorą niskiego ciśnienia (1g) oraz nakładką popychacza (1o) poprzez połączenie gwintowe. Nakładkę popychacza (1o) przykręcono do czepca balistycznego (1p). Czepiec balistyczny (1p) przyklejono do osłony przedziału siatki (1r). Wykonane w komorze niskiego ciśnienia (1g) kanały łączą ładunek miotający siatkę (1e), komorę niskiego ciśnienia (1g) i prowadnice ciężarków siatki (1h) oraz umożliwiają miotanie popychacza czepca (1n). Do każdej prowadnicy ciężarka siatki (1h) wprowadzono ciężarek siatki (1i), który przywiązany jest do siatki (1a) za pomocą linki. Do siatki (1a) jest również zamocowana linka łącząca której drugi koniec jest zamocowany do komory niskiego ciśnienia (1g). Głowica (1) zawiera dodatkowy przedział na spadochron (1c) oraz układ rozcalający (1d) do wyrzucenia spadochronu (1c). Układ rozcalający (1d) składa się z: ładunku miotającego spadochron (1j), przepony układu rozcalającego (1k), komory niskiego ciśnienia (1g), trzpienia układu rozcalającego (1l) oraz osłony przedziału spadochronowego (1f). Ładunek miotający spadochron (1j) umieszczony jest w elemencie pośrednim i wkręcony do komory niskiego ciśnienia (1g). Pomędzy ładunkiem miotającym spadochron (1j) a komorą niskiego ciśnienia (1g) znajduje się przepona układu rozcalającego (1k). Trzpień układu rozcalającego (1l) połączony jest mechanicznie połączeniem zatraskowym O-ring z komorą niskiego ciśnienia (1g) oraz z osłoną przedziału spadochronowego (1f) za pomocą wkrętu. Do trzpienia układu rozcalającego (1l) linką przywiązany jest spadochron (1m). Wykonane w komorze niskiego ciśnienia (1g) kanały łączą ładunek miotający spadochron (1j) i komorę niskiego ciśnienia (1g) oraz umożliwiają miotanie trzpienia układu miotającego (1l).

Stabilizator (3) składa się z kadłuba (3b), brzechw (3a) oraz łącznika łuski (3c). Do tylnej części stabilizatora (3) wkręcona jest wymienna łuska (4) z ładunkiem miotającym (4a) oraz spłonką elektryczną (4b) połączoną elektrycznie z mechanizmem odpalającym (5a) wyrzutni (5). Nabój posiada pierścień ustalający (3d) do utrzymywania brzechw (3a) w zwiniętej pozycji w położeniu transportowym naboju. Ponadto, nabój w położeniu transportowym wyposażony jest w zawleczkę (3e) do blokowania mechanizmu zabezpieczenia zapalnika (2a).

Zastrzeżenia patentowe

1. Nabój z pociskiem siatkowym składający się z czterech głównych elementów: główicy (1), zapalnika (2), stabilizatora (3) ze składanymi brzechwami (3a), **znamienny tym**, że główica (1) ma większą średnicę od stabilizatora (3) którego średnica odpowiada kalibrowi lufy wyrzutni (5); oraz w główicy (1) znajduje się układ miotający (1b) do wyrzucania siatki (1a) w trakcie lotu pocisku, połączony elektrycznie, mechanicznie, bądź pirotechnicznie z zapalnikiem (2) z programowanym czasem zadziałania.
2. Nabój z pociskiem siatkowym według zastrz. 1, **znamienny tym**, że główica (1) posiada dodatkowy przedział ze spadochronem (1c) oraz układ rozcalający (1d) do wyrzucenia spadochronu (1c).
3. Nabój z pociskiem siatkowym według zastrz. 1 albo 2, **znamienny tym**, że do tylnej części stabilizatora (3) zamocowana jest wymienna łuska (4) z ładunkiem miotającym (4a) oraz spłonką (4b) połączoną elektrycznie, bądź mechanicznie, bądź pirotechnicznie z mechanizmem odpalającym (5a) wyrzutni (5).
4. Nabój z pociskiem siatkowym według zastrz. 1 albo 2 albo 3, **znamienny tym**, że spłonka (4b) jest spłonką elektryczną połączoną elektrycznie z mechanizmem odpalającym (5) wyrzutni (5a).
5. Nabój z pociskiem siatkowym według zastrz. od 1 do 4, **znamienny tym**, że układ miotający (1b) jest wykonany jako dwukomorowy układ miotający w taki sposób, że ładunek miotający siatkę (1e) połączony jest mechanicznie z komorą niskiego ciśnienia (1g) a pomiędzy nimi znajduje się przepona (1f); prowadnice ciężarków siatki (1h) połączone są mechanicznie z komorą niskiego ciśnienia (1g), popychacz czepca (1n) połączony jest mechanicznie z komorą niskiego ciśnienia (1g) oraz nakładką popychacza (1o), która jest połączona mechanicznie z czepcem balistycznym (1p), który jest połączony mechanicznie z osłoną przedziału siatki (1r); wykonane w komorze niskiego ciśnienia (1g) kanały łączą ładunek miotający (1e), komorę niskiego ciśnienia (1g) i prowadnice ciężarków siatki (1h).
6. Nabój z pociskiem siatkowym według zastrz. od 1 do 5, **znamienny tym**, że w każdej prowadnicy ciężarka siatki (1h) znajduje się ciężarek siatki (1i), który połączony jest siatką (1a), korzystnie linką.
7. Nabój z pociskiem siatkowym według zastrz. od 1 do 6, **znamienny tym**, że układ rozcalający (1d) jest wykonany jako dwukomorowy układ miotający w taki sposób, że ładunek miotający spadochron (1j) połączony jest mechanicznie z komorą niskiego ciśnienia (1g), pomiędzy nimi znajduje się przepona układu rozcalającego (1k) a trzpień układu rozcalającego (1l) połączony jest mechanicznie z komorą niskiego ciśnienia (1g) oraz z osłoną przedziału spadochronowego (1t); wykonane w komorze niskiego ciśnienia (1g) kanały łączą ładunek miotający spadochron (1j) i komorę niskiego ciśnienia (1g).
8. Nabój z pociskiem siatkowym według zastrz. od 1 do 7, **znamienny tym**, że do trzpienia układu rozcalającego (1l) przywiązany jest spadochron (1m).
9. Nabój z pociskiem siatkowym według zastrz. od 1 do 8, **znamienny tym**, że stabilizator (3) składa się z kadłuba (3b), brzechw (3a) oraz łącznika łuski (3c).
10. Nabój z pociskiem siatkowym według zastrz. od 1 do 9, **znamienny tym**, że do siatki (1a) jest zamocowana linka łącząca której drugi koniec jest zamocowany do komory niskiego ciśnienia (1g).
11. Nabój z pociskiem siatkowym według zastrz. od 1 do 10, **znamienny tym**, że posiada pierścień ustalający (3d) do utrzymywania brzechw (3a) w zwiniętej pozycji w położeniu transportowym naboju.
12. Nabój z pociskiem siatkowym według zastrz. od 1 do 11, **znamienny tym**, że w położeniu transportowym wyposażony jest w zawleczkę (3e) do blokowania mechanizmu zabezpieczenia zapalnika (2a).

Rysunki

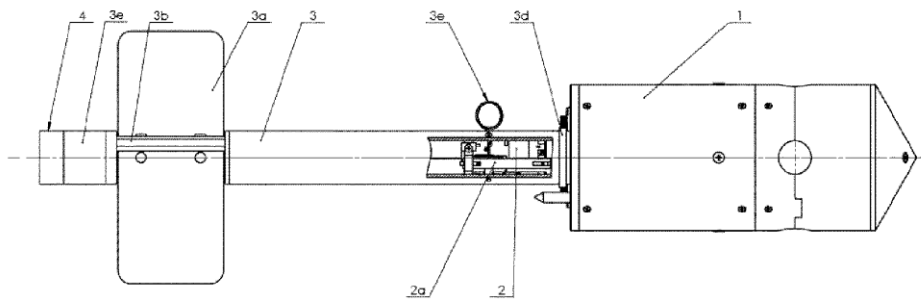


Fig. 1

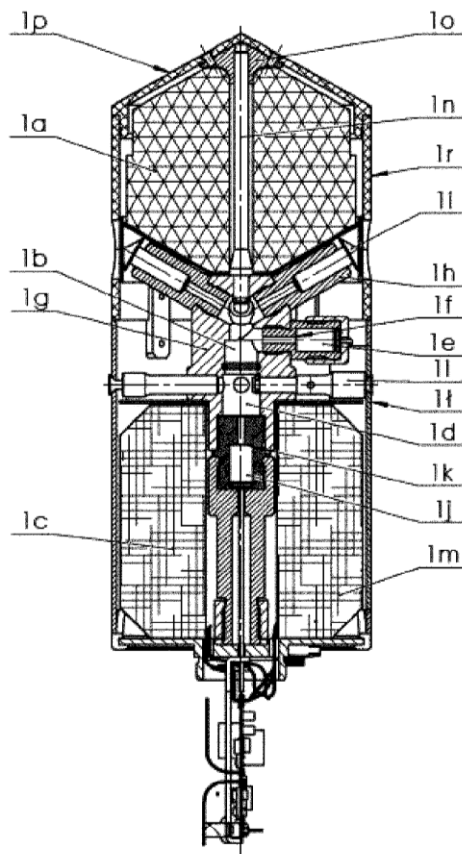


Fig. 2

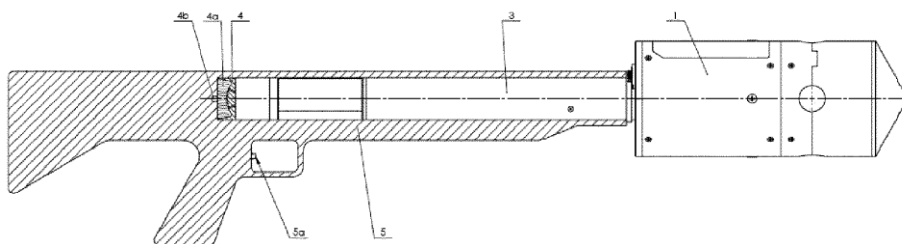


Fig. 3