

(19)



URZĄD
PATENTOWY
RZECZYPOSPOLITEJ
POLSKIEJ

(10) **PL 245923 B1**

(12)

Opis patentowy

(21) Numer zgłoszenia: **441933**

(22) Data zgłoszenia: **2022.08.04**

(43) Data publikacji o zgłoszeniu: **2023.02.13 BUP 07/2023**

(45) Data publikacji o udzieleniu patentu: **2024.11.04 WUP 45/2024**

(51) MKP:

A61M 11/00 (2006.01)

A61M 11/06 (2006.01)

A61M 15/00 (2006.01)

A61M 16/00 (2006.01)

A61M 16/10 (2006.01)

A61M 16/14 (2006.01)

(73) Uprawniony z patentu:

POLITECHNIKA LUBELSKA, Lublin, PL

(72) Twórca(-y) wynalazku:

BERNARD POŁEDNIK, Lublin, PL

MACIEJ NOWICKI, Lublin, PL

ADAM PIOTROWICZ, Lublin, PL

(74) Pełnomocnik:

rzecz. pat. Maciej Nowicki, Lublin, PL

(54) Tytuł:

Nebulizator z regulowaną wielkością rozpraszanych cząstek

PL 245923 B1

Opis wynalazku

Przedmiotem wynalazku jest nebulizator, zwłaszcza przeznaczony do inhalacji oraz terapii górnych i dolnych dróg oddechowych.

Dotychczas znane są różne rozwiązania nebulizatorów w urządzeniach do inhalacji. W zastosowaniach medycznych najczęściej stosowane są nebulizatory pneumatyczno-tłokowe oraz nebulizatory elektroniczne – membranowe i ultradźwiękowe.

W opisie zgłoszenia patentowego [WO2019115771A1](#) przedstawiony jest układ wspomagający oddychanie zawierający nebulizator rozpylający leczniczą ciecz, który umieszczony jest w kanale przepływowym. Ujawniony jest też sposób dozowania aerozolu.

Opis zgłoszenia patentowego [CA2568092A1](#) przedstawia konstrukcje wylotu nebulizatora zaopatrzone w deflektory atomizujące ciecz.

Nebulizator według opisu przedstawionego w zgłoszeniu patentowym [US5957389A](#) zawiera dyszę umieszczoną w przestrzeni nebulizacji. W bezpośrednim sąsiedztwie tej przestrzeni znajdują się powierzchnie zderzeniowe, z którymi w kontakt wchodzi generowane kropelki cieczy. W wyniku tych zderzeń tylko najmniejsze kropelki są odprowadzane do układu dozującego wytwarzany aerosol.

Opis zgłoszenia patentowego [US2005145243A1](#) ujawnia rozwiązanie nebulizatora stosowanego w aerosoloterapii, który posiada stożkową dyszę doprowadzającą strumień powietrza do obszaru nebulizacji. W obszarze tym umieszczony jest środek leczniczy.

Głównym elementem nebulizatora przedstawionego w opisie zgłoszenia patentowego [US2007029475A1](#) jest wieloczęściowa kapilara, która podnosi atomizowaną później ciecz.

W opisie zgłoszenia patentowego [US5533501A](#) przedstawiony jest nebulizator, w którym substancja do atomizacji jest wciągana przez strumień gazu wypływający z co najmniej jednego wylotu gazu.

Opis zgłoszenia patentowego [US2021398789A1](#) ujawnia rozwiązania wylotów nebulizatora zawierających kapilary oraz jeden lub więcej kanałów przepływu gazu.

Nebulizator składający się z cylindryczno-stożkowej komory nebulizacji połączonej ze zbiornikiem cieczy i do której doprowadzany jest pod ciśnieniem gaz, przedstawiony jest w opisie zgłoszenia patentowego [EPO594704A1](#).

Rozwiązanie przepływowego nebulizatora środka leczniczego, w którym wlot powietrza jest zamknięty gdy pacjent wydycha powietrze, przedstawione jest w opisie zgłoszenia patentowego [WO2013005020A1](#).

W opisie zgłoszenia patentowego [US2022148870A1](#) przedstawiony jest układ do nebulizacji stosowany w spektrometrii mas lub spektroskopii. Wyposażony jest on w dyszę nebulizatora generującą aerosol rozpylanej próbki substancji. Korzysta także z wielu mikrokanalów posiadających wyloty rozmieszczone wokół i w sąsiedztwie dyszy nebulizatora. Wydobywające się z tych kanałów strumienie gazu kierunkują i kształtują rozpyloną próbkę.

Urządzenie do nebulizacji z wibrującą siatką do podawania leków umieszczanych w jednorazowych kapsułkach przedstawione jest w opisie patentowym [US11185646B2](#).

Rozwiązanie nebulizatora i sposobu nebulizacji cieczy ujawnione są również w opisie zgłoszenia patentowego [US2008245362A1](#). Zasadniczym elementem nebulizatora jest przetwornik ultradźwiękowy umieszczony w zagłębieniu komory nebulizacji, do którego systematycznie dopływa ciecz poddawana atomizacji.

Urządzenia do nebulizacji wyposażone w rezonatory generujące fale ultradźwiękowe przedstawione są w opisach zgłoszeń patentowych [GB2536257A](#) i [WO2014139665A1](#). Nebulizator ultradźwiękowy ze sterowanym źródłem ultradźwięków jest też przedstawiony w opisie zgłoszenia patentowego [EP1026482A1](#).

Zgodnie z literaturą przedmiotu pod pojęciem płyn rozumiana jest każda substancja, która może płynąć, tj. charakteryzuje się łatwością zmieniania wzajemnego położenia poszczególnych elementów nawet dla niewielkich sił. Płyn może swobodnie przemieszczać się (przepływać). Płynami są nie tylko ciecze, ale także wszystkie gazy, plazma, a nawet takie mieszaniny różnych faz fizycznych jak piana, emulsja, zawiesina i pasta (Jeżowiecka-Kabsch K., Szewczyk H.: Mechanika płynów. Wrocław, Oficyna Wydawnicza Politechniki Wrocławskiej, 2001. ISBN 83-7085-597-0).

Aerosol to układ dyspersyjny, w którym ośrodkiem rozpraszającym jest gaz, a rozproszonymi cząstkami są substancje stałe lub ciekłe (Compendium of Chemical Terminology. IUPAC Recommendations, wyd. 2, Oxford: Blackwell Scientific Publications, 1997, ISBN 0-86542-684-8).

Dotychczas znane nebulizatory stosowane w medycynie charakteryzują się tym, że w komorze nebulizacyjnej gromadzona jest ciekła substancja lecznicza i jest ona dyspergowana sprężonym powietrzem albo za pomocą drgających membran lub ultradźwięków do postaci aerozolu. Nie zawsze uzyskiwany stopień dyspersji cieczy i wielkości generowanych cząstek aerozolowych są takie, aby podczas inhalacji mogły one dotrzeć do docelowych miejsc np. do pęcherzyków płucnych.

Celem wynalazku jest wytwarzanie leczniczego aerozolu o ściśle określonym rozkładzie wielkości cząstek, które podczas inhalacji będą deponowane w odpowiednich miejscach układu oddechowego.

Przedmiotem wynalazku jest nebulizator z regulowaną wielkością rozpraszanych cząstek posiadający pionowo ułożoną cylindryczną komorę nebulizacyjną z odprowadzeniem aerozolu w górnej podstawie. Jego istotą jest to, że w dolnej podstawie komory nebulizacyjnej znajduje się pierwszy króciec z zaworem doprowadzający gaz oraz drugi króciec doprowadzający płyn, który wlotem podłączony jest poprzez inżektor do pompy pierwszego płynu. Do inżektora podłączony jest wlot drugiego płynu. Drugi króciec wylotem połączony jest z rurą, która od wlotu ma zmniejszające się pole przekroju i linię osi w kształcie helisy na stożku. W komorze nebulizacyjnej znajduje się wentylator. Za odprowadzeniem aerozolu znajduje się czujnik wielkości cząstek aerozolowych, który skomunikowany jest ze sterownikiem skomunikowanym z pompą pierwszego płynu, wentylatorem i zaworem.

Korzystnym skutkiem zastosowania wynalazku w terapii chorób płuc jest możliwość podawania leku bezpośrednio do docelowego miejsca w układzie oddechowym. Dzięki temu możliwe jest stosowanie niższych jego dawek, nie zmniejszając ich skuteczności. W ten sposób zredukowana jest też toksyczność terapii przy zachowaniu efektu leczniczego.

Przedmiot wynalazku w przykładzie wykonania jest uwidoczniony na schematycznym rysunku, na którym poszczególne figury przedstawiają:

Fig. 1 – nebulizator z regulowaną wielkością rozpraszanych cząstek w pierwszym przykładzie wykonania w widoku perspektywicznym z boku i z góry z wyrwaniem,

Fig. 2 – rura nebulizatora w widoku z dołu.

Nebulizator z regulowaną wielkością rozpraszanych cząstek w przykładzie wykonania przedstawionym na rysunku składa się z pionowo ułożonej cylindrycznej komory nebulizacyjnej 1 wykonanej z polipropylenu o średnicy 50 mm i wysokości 100 mm. W elipsoidalnej górnej podstawie komory nebulizacyjnej 1 znajduje się odprowadzenie aerozolu 1.1. W dolnej podstawie komory nebulizacyjnej 1 znajduje się pierwszy króciec 2 z zaworem 3 doprowadzający powietrze oraz drugi króciec 4 doprowadzający płyn w postaci zawiesiny. Drugi króciec 4 swoim wlotem podłączony jest poprzez inżektor 5 do pompy pierwszego płynu 6, którą jest mini pompa cieczy POMP-06-90. Do inżektora 5 podłączony jest wlot drugiego płynu 7, którym jest powietrze. Drugi króciec 4 swoim wylotem połączony jest z rurą 8, która od wlotu ma zmniejszające się pole przekroju i linię osi w kształcie helisy na powierzchni bocznej stożka skierowanego wierzchołkiem ku górze komory nebulizacyjnej 1. Helisa ta o zwężeniu 63° rozciągnięta jest na 45 mm, zatacza jeden obrót o stałym skoku i ma skręt zgodny z ruchem wskazówek zegara. Średnice wlotowe i wylotowe rury 7 wynoszą odpowiednio 8 mm i 1,5 mm. W komorze nebulizacyjnej 1 znajduje się wentylator 9, którego łopatki osadzone są na wale silnika umieszczonego po zewnętrznej stronie dolnej podstawy komory nebulizacyjnej 1. Zastosowany jest silnik JOHNSON RS-395 marki JOHNSON MOTOR. Za odprowadzeniem aerozolu 1.1 znajduje się czujnik wielkości cząstek aerozolowych 10, którym jest laserowy czujnik PMS7003. Czujnik ten skomunikowany jest ze sterownikiem 11 w postaci adaptowanego sterownika SP-71C firmy Conti Elektron. Sterownik 11 połączony jest elektrycznie z pompą pierwszego płynu 6, wentylatorem 9 i zaworem 3.

Nebulizator z regulowaną wielkością rozpraszanych cząstek przedstawiony w przykładzie wykonania stosowany jest w terapii obturacyjnej choroby płuc (POChP). Za pomocą pompy pierwszego płynu 6 doprowadzany jest do inżektora 5 wodny roztwór ipratropium i fenoterolu o stężeniu 5 g/l. Przepływający przez inżektor 5 roztwór wytwarza podciśnienie, które powoduje, że wlotem 7 zasysane jest powietrze i wytwarzana jest zawiesina będąca układem dyspersyjnym gazu w cieczy. Zawiesina ta jest następnie drugim króćcem 4 wprowadzana do rury 8. W rurze 8 zwiększana jest prędkość zawirowanej zawiesiny, która powoduje, że na jej wylocie zawiesina jest gwałtownie rozpylana na bardzo drobne krople. Rozpylone krople są porywane przez wymuszany wentylatorem 9 strumień powietrza doprowadzanego do komory nebulizacyjnej 1 pierwszym króćcem 2 z zaworem 3. Wytwarzany leczniczy aerozol jest przez odprowadzenie aerozolu 1.1 w górnej podstawie komory nebulizacyjnej 1 kierowany do ustnika, a stamtąd do układu oddechowego pacjenta. Regulację wielkości rozpraszanych cząstek aerozolowych dokonuje się na podstawie ich pomiarów czujnikiem wielkości cząstek aerozolowych 10. Sygnały z tego czujnika przekazywane są do sterownika 11, w którym porównywane są z wartością zadaną

i na podstawie odchyłki wysyłane są sygnały do pompy pierwszego płynu 6, wentylatora 9 i zaworu 3. Te urządzenia odpowiednio ustawiają ilość doprowadzanego leczniczego roztworu do inżektora 5, ilość powietrza zasysanego przez inżektor 5 i ilość powietrza wprowadzanego do komory nebulizacyjnej 1. Zmieniają się w ten sposób warunki generowania cząstek aerozolowych, a tym samym ich wielkości. Cząstki aerozolowe o określonym zakresie wielkości są deponowane w odpowiednich miejscach układu oddechowego podczas terapii POChP.

Podane rysunki i przykład nie ograniczają możliwości realizacji/wykonania nebulizatora zgodnie wynalazkiem, a jedynie je wyjaśniają

Wykaz oznaczeń:

- 1 – komora nebulizacyjna
- 1.1 – odprowadzenie aerozolu
- 2 – pierwszy króciec
- 3 – zawór
- 4 – drugi króciec
- 5 – inżektor
- 6 – pompa pierwszego płynu
- 7 – wlot drugiego płynu
- 8 – rura
- 9 – wentylator
- 10 – czujnik wielkości cząstek aerozolowych
- 11 – sterownik

Zastrzeżenie patentowe

1. Nebulizator z regulowaną wielkością rozpraszanych cząstek posiadający pionowo ułożoną cylindryczną komorę nebulizacyjną (1) z odprowadzeniem aerozolu (1.1) w górnej podstawie, **znamienny tym**, że w dolnej podstawie komory nebulizacyjnej (1) znajduje się pierwszy króciec (2) z zaworem (3) doprowadzający gaz oraz drugi króciec (4) doprowadzający płyn, który wlotem podłączony jest poprzez inżektor (5) do pompy pierwszego płynu (6), **przy czym** do inżektora (5) podłączony jest wlot drugiego płynu (7), **zaś** drugi króciec (4) wylotem połączony jest z rurą (8), która od wlotu ma zmniejszające się pole przekroju i linię osi w kształcie helisy na stożku **tudzież** w komorze nebulizacyjnej (1) znajduje się wentylator (9), **natomiast** za odprowadzeniem aerozolu (1.1) znajduje się czujnik wielkości cząstek aerozolowych (10), który skomunikowany jest ze sterownikiem (11) skomunikowanym z pompą pierwszego płynu (6), wentylatorem (9) i zaworem (3).

Rysunki

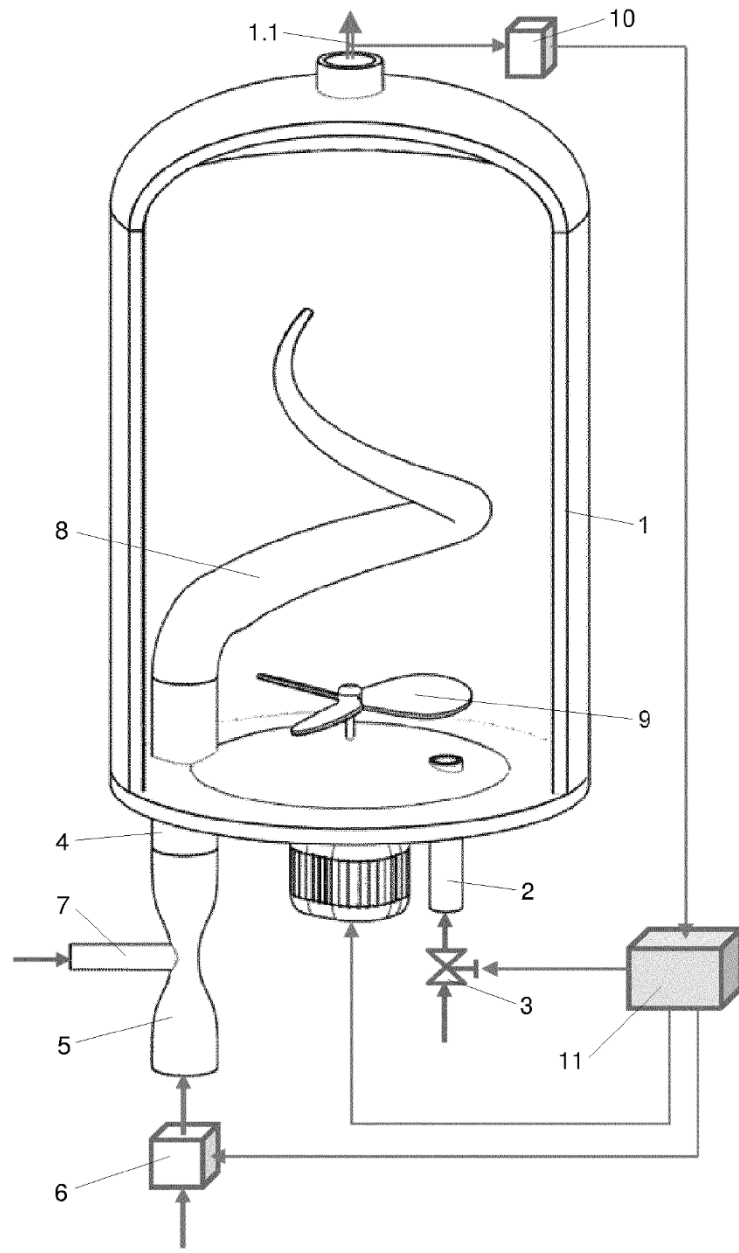


Fig. 1

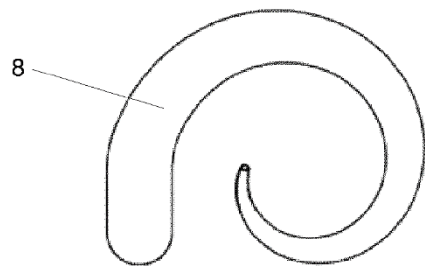


Fig. 2