

RZECZPOSPOLITA
POLSKA



Urząd Patentowy
Rzeczypospolitej Polskiej

(12) **OPIS PATENTOWY** (19) **PL** (11) **224104**

(13) **B1**

(21) Numer zgłoszenia: **404891**

(22) Data zgłoszenia: **29.07.2013**

(51) Int.Cl.

A61H 3/00 (2006.01)

A63B 21/00 (2006.01)

A63B 23/035 (2006.01)

A63B 24/00 (2006.01)

A61H 1/00 (2006.01)

(54)

Egzoszkielec z układem odzysku energii

(43) Zgłoszenie ogłoszono:

02.02.2015 BUP 03/15

(45) O udzieleniu patentu ogłoszono:

30.11.2016 WUP 11/16

(73) Uprawniony z patentu:

POLITECHNIKA ŚLĄSKA, Gliwice, PL

(72) Twórca(y) wynalazku:

MAŁGORZATA MUZALEWSKA, Katowice, PL

WOJCIECH SKARKA, Rachowice, PL

(74) Pełnomocnik:

rzecz. pat. Katarzyna Borkowy

PL 224104 B1

Opis wynalazku

Przedmiotem wynalazku jest egzoszkielet z układem odzysku energii.

Egzoszkielet jest to urządzenie zewnętrzne (nieingerujące w organizm ludzki) wspomagające pracę mięśni poprzez zwiększanie ich siły. Może być stosowane w wielu dziedzinach np. w rehabilitacji, poprzez zwiększenie niewielkiego impulsu elektrycznego lub mechanicznego mięśni na tyle, aby przywrócić prawidłowe funkcjonowanie danego członu, w przemyśle zmniejszając zmęczenie podczas pracy fizycznej poprzez odciążanie mięśni i stawów oraz w zastosowaniach specjalnych takich jak wojsko, straż pożarna czy ratunkowa - gdzie zwiększają moc i wydajność np. żołnierza. Mechanizm taki mocowany jest na zewnątrz ciała, dzięki czemu nie jest inwazyjny a mimo wszystko bezpośrednio oddziałuje na dane części ciała człowieka.

Przykładowo egzoszkielet kończyny dolnej jest przeznaczony do wspomaganie chodu, co może być wykorzystywane np. w medycynie i przy rehabilitacji pacjenta po urazach kończyny dolnej łub pionizacji i przywrócenia możliwości chodu dla osób niepełnosprawnych zmuszonych do jazdy na wózku inwalidzkim [EXOATLET – Russian exoskeleton for rehabilitation <http://www.exoatlet.com/>]. Egzoszkielet kończyny dolnej i górnej może być także stosowany w przemyśle, gdzie odciąża układ mięśniowo-szkieletowy pracowników fizycznych oraz zmniejsza ich zmęczenie, dzięki czemu praca takiej osoby mogłaby być dużo bardziej efektywna, bezpieczniejsza i obciążona mniejszą liczbą błędów, które często są spowodowane zmęczeniem [http://www.theregister.co.uk/2007/10/08/exoskeleton_wrinkly_parent_care_plan_Japan/]. Egzoszkielet kończyny dolnej może znaleźć również zastosowanie w służbach specjalnych będąc wykorzystywanym w wojsku [ExoClimber™ <http://bleex.me.berkeley.edu/research/exoskeleton/exoclimber/>, ExoHiker™ <http://bleex.me.berkeley.edu/research/exoskeleton/exohiker/>] czy w służbach porządkowych takich jak policja oraz straż pożarna [FA Powered Exoskeleton <http://www.yankodesign.com/2014/05/19/the-iron-man-of-firefighting/#Z7WC-TDyll6zJOOQ4.9>]. Stosowany jest wtedy do wzmacniania sity mięśniowej, tak aby człowiek przy dużo mniejszym wydatku energetycznym mógł przenieść ciężki ładunek oraz przebiec dużo większą odległość z większą prędkością przy jednoczesnym mniejszym zmęczeniem.

Egzoszkielet kończyny górnej przeznaczony jest do wzmocnienia siły rąk, co jest przydatne w przenoszeniu ciężkich rzeczy, a także pozwala na przywrócenie sprawności pourazowej, umożliwiając wykonywanie podstawowych czynności takich jak podniesienie szklanki, jedzenie, ubieranie się itp.

Egzoszkielet może być urządzeniem obejmującym nie tylko kończyny górne i dolne, ale także większe partie ciała np. takie jak plecy czy nawet całego człowieka [HAL http://www.cyberdyne.jp/english/products/LowerLimb_nonmedical.htm].

Istniejące egzoszkielety zasilane są za pomocą zasilania zewnętrznego lub autonomicznego.

W istniejących egzoszkieletach największym problemem jest układ zasilania tych urządzeń, gdyż nie pozwala on na drugą pracę tych urządzeń, przez konieczność ponownej wymiany akumulatorów bądź ich naładowania. To jak ważnym problemem jest zasilanie urządzeń egzoszkieletowych wskazują badania i próby rozwiązania tego problemu.

Powstało kilka pomysłów, które wspomagają pracę egzoszkieletów, przez koordynację i wspomaganie pracy jednego członu poprzez drugi [US 4964828 A Popławski C, US 23.10.1990], z próbą magazynowania energii podczas obracania się elementu obrotowego w jednym kierunku i wydatkowania jej przy obrocie w drugim kierunku za pomocą sprężyn. Próbę przechowywania i uwalniania energii w sprężynach wykorzystano również w pracy stóp [US 20110040218 A1 Herr H. i in., US 17.02.2011J. Jak również wykorzystywanie elastycznych elementów magazynujących i oddających niewielkie pokłady energii [W02005025464 A2 Van Der Bogert A., US 24.03.2005].

Są również stosowane jednostki magazynujące energię, tak aby w egzoszkieletach kontrolować zużycie energii i pozostawić przynajmniej minimalną jednostkę energii do bezpiecznego zakończenia pracy urządzenia, dodatkowo kontrolowanie zużycia energii pozwala na odpowiednią pracę urządzenia na odpowiednim poziomie [US 2010130894 A1 (Ikeuchi Y., JP) 27.05.2010].

Egzoszkielet według wynalazku, charakteryzuje się tym, że układ odzysku energii posiada elementy wspólne z układem napędowym, czyli ma silnik układu napędowego, który jest jednocześnie prądnicą/generatorem, oraz układ odzysku energii i układ napędowy posiada wspólną przekładnię i sterownik sterujący układem odzysku energii i układem napędowym, przy czym układ napędowy połączony jest z jednostką magazynującą, a układ odzysku energii połączony jest z odrębną jednostką magazynującą.

Wbudowana jednostka magazynująca odzysk energii ze źródła energii składa się z bloków przetwarzających energię, które połączone są z elementami magazynującymi energię i elementami wykonawczymi, przy czym elementy magazynujące energię i elementy wykonawcze połączone są z układem sterowania sterującym procesem ładowania i rozładowania.

W egzoszkielecie według wynalazku jednostka magazynująca posiada bloki przetwarzające energię, które dostosowują charakterystykę prądową z danego źródła odzyskiwania energii do charakterystyki prądowej elementów magazynujących, układ sterowania zarządza dostosowaną energią kierując energię elektryczną do poszczególnych elementów magazynujących ładując od określonego wcześniej minimum do maksimum kolejno poszczególne elementy lub rozładowując w odwrotnej kolejności.

W egzoszkielecie według wynalazku jest możliwość wykorzystywania energii wtórnej do zasilania urządzenia. Dzięki takiemu rozwiązaniu możliwe jest wydłużenie pracy egzoszkieletu bez konieczności ładowania akumulatorów urządzenia, a także zminimalizowanie ciężaru układu zasilania, poprzez zastosowanie niniejszych akumulatorów.

Przedmiot wynalazku został przedstawiony w przykładzie wykonania na rysunku, na którym fig. 1 przedstawia strukturę układu odzysku energii ze wspólnymi elementami układu napędowego, fig. 2. schemat jednostki magazynującej.

Na każdym członie egzoszkieletu znajdują się elementy układu napędowego, takie jak silnik 1 i przekładnie 4 wraz z elementami jednostki odzysku energii 2 (prądnica/generator 3 i przekładnia 4). Wspólne elementy układu odzysku energii z układem napędowym to przekładnia 4, silnik-prądnica/generator 3 oraz sterownik 5 (fig. 1), natomiast każdy z układów podpięty jest do swojej jednostki magazynującej 6 i 7.

Egzoszkielec według wynalazku charakteryzuje się tym, że posiada wbudowaną jednostkę magazynującą odzysk energii (fig. 2) składającą się z bloków przetwarzających energię 19 i 11, wielu elementów magazynujących energię 13 i układu sterowania 12 sterującego procesem ładowania i rozładowania oraz elementów wykonawczych 14.

Bloki przetwarzające energię dostosowują charakterystykę prądową i danego źródła odzyskiwania energii do charakterystyki prądowej elementów magazynujących 13, układ sterowania 12 zarządza dostosowaną energią kierując energię elektryczną do poszczególnych elementów magazynujących 13 ładując od określonego wcześniej minimum do maksimum kolejno poszczególne elementy lub rozładowując w odwrotnej kolejności.

Podczas wyhamowywania członu egzoszkieletu (członu układu mięśniowo-szkieletowego) energia jest magazynowana w jednostce magazynującej (fig. 2), a następnie energię kieruje się przez układ sterowania w zależności od zapotrzebowania do jednostki magazynującej lub zasilania innego członu, a w szczególności partii egzoszkieletu mocno obciążonej lub obejmującej fragment ciała wymagający odciążenia.

Układ odzysku energii pobiera i magazynuje energię w jednostce magazynującej np. w kondensatorach oraz we współpracy z układem sterowników zarządza nią i wykorzystuje do zasilania urządzenia.

Jednostką magazynującą i oddającą energię, może być np. akumulator litowo-jonowy, akumulator litowo-polimerowy, superkondensatory.

Energię odzyskuje się:

– Wykorzystując ruch wahadłowy np. kończyny. W jednej fazie ruchu obserwuje się napędzanie danego członu - wtedy egzoszkielec wspomaga dany ruch, w drugiej fazie następuje wyhamowanie i właśnie w tym momencie wykorzystywana jest prądnica i magazynowanie energii.

– W momencie poruszania sprawnym członem człowieka generowana jest praca przez mięśnie, którą można przekształcić w energię, a następnie wykorzystać do napędzania innego przegubu/członu w egzoszkielecie.

Energia ta jest pobierana, dzięki zastosowaniu dodatkowego obciążenia na danym zdrowym członie, następnie przekazywana jest do jednostki układu odzysku energii i tam zarządzana.

Koncepcja odzysku energii opiera się na pracy mięśni antagonistycznych. Mięśnie te mają działanie do siebie przeciwstawne. Jeden z mięśni napędza lub odwodzi daną partię ciała, drugi działa przeciwstawnie, czyli np. wyhamowuje lub przyciąga kończynę. Można wykorzystać pracę tych mięśni do pobierania i magazynowania energii w układzie odzysku energii, a następnie wykorzystać ją do wspomagania zasilania egzoszkieletu. W niektórych przypadkach można kumulować energię z pracy

obydwóch grup mięśni, czyli podczas napędu i hamowania, w niektórych przypadkach można wykorzystać tylko pracę mięśni przeciwstawnych do ruchu.

P r z y k ł a d:

Odzysk energii w kończynie dolnej

Podczas chodu człowieka występuje na kończynach dolnych w stawie kolanowym ruch zbliżony do ruchu wahadłowego, w którym występuje napęd i wyhamowanie. W momencie wyhamowania kończyny dolnej tracona jest energia, którą można pozyskać i gromadzić w układzie odzysku energii.

Dodatkowo, rozszerzając układ kinematyczny na większą liczbę par kinematycznych - członów np. na staw biodrowy i skokowy, magazynuje się energię podczas ruchu człowieka. Wykorzystując energię, którą człowiek napędza nogę oraz ją wyhamowuje podczas chodu np. w stawie biodrowym,

Sposób zamiany energii mechanicznej w elektryczną:

Na każdym członie umieszczany jest układ generator-silnik, jako jeden obiekt - np. silnik typu BLDC.

Układ zasilania egzoszkieletu składa się z 3 elementów to jest jednostki magazynującej energię z układu napędowego 6 (np. akumulator litowo-jonowy, akumulator litowo-polimerowy czy system superkondensatorów), jednostki magazynującej energię z układu odzysku energii 7 magazynującego energię uzyskaną z różnych źródeł np. ruchu członu czy ogniw fotowoltaicznych oraz układu sterowania - układ zarządzający dwoma wyżej wymienionymi zespołami elementów. Składający się z jednego lub większej liczby sterowników.

Układ odzysku energii ma za zadanie gromadzenie energii powstałej podczas ruchu człowieka w stawie, który jest wspomagany przez egzoszkielet – podczas ruchu przeciwnego niż zadany, a w pozostałych stawach obejmujących urządzenie – podczas generowania ruchu.

Jednostka magazynująca układu odzysku energii (fig. 2) składa się ze źródeł odzysku energii 8, 9, które połączone są z blokami przetwarzającymi energię 10 i 11, a te z wieloma elementami magazynującymi energię 13, które łączą się z elementami wykonawczymi 14 współdziałającymi z układem sterowania, na który składają się sterowniki sterujące procesem ładowania i rozładowania 12. Bloki przetwarzające energię 10 i 11, dostosowują charakterystykę prądową z danego źródła odzyskiwania energii 8, 9 do charakterystyki prądowej elementów magazynujących 13. Układ sterowania 12 zarządza dostosowaną energią kierując energię elektryczną do poszczególnych elementów magazynujących 13 ładując od określonego wcześniej minimum do maksimum kolejno poszczególne elementy. Układ sterujący, steruje też rozładowaniem poszczególnych elementów magazynujących zasilając w ten sposób układ napędowy.

Zastawienia patentowe

1. Egzoszkielet 2 układem odzysku energii, składający się z układu kinematycznego, z układu zasilania, **znamienny tym**, że układ odzysku energii 2 posiada elementy wspólne 2 układem napędowym 1, czyli ma silnik układu napędowego 1, który jest jednocześnie prądnicą/generatorem 3, oraz układ odzysku energii 2 i układ napędowy 1 posiada wspólną przekładnię 4 f sterownik 5 sterujący układem odzysku energii 2 i układem napędowym 1, przy czym układ napędowy 1 połączony jest z jednostką magazynującą 6, a układ odzysku energii 2 połączony jest z odrębną jednostką magazynującą 7.

2. Egzoszkielet według zastrz. 1, **znamienny tym**, że wbudowana jednostka magazynująca odzysk energii 7 ze źródła energii 8 i 9 składa się 2 bloków przetwarzających energię 10 i 11, które połączone są z elementami magazynującymi energię 13 i elementami wykonawczymi 14, przy czym elementy magazynujące energię 13 i elementy wykonawcze 14 połączone są z układem sterowania 12 sterującym procesem ładowania i rozładowania.

Rysunki

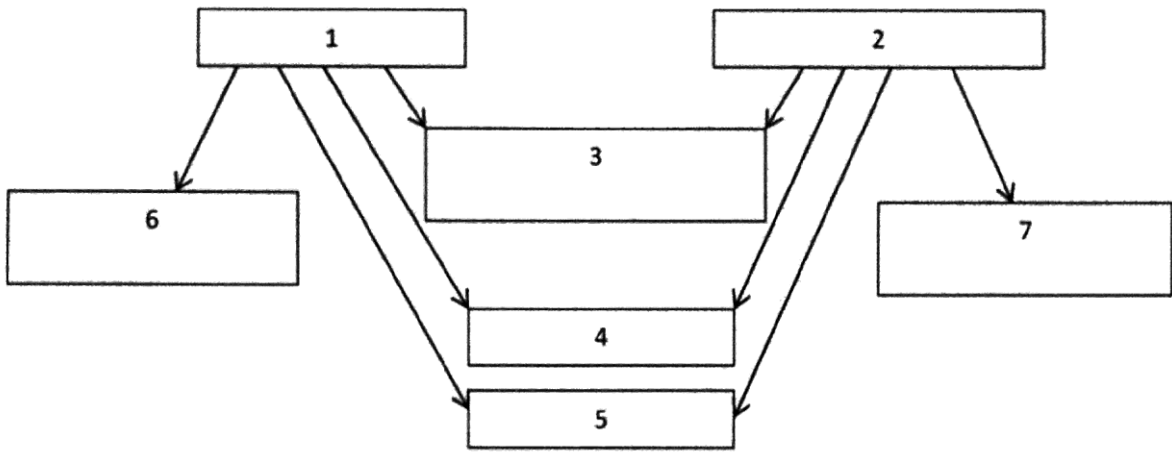


Fig.1

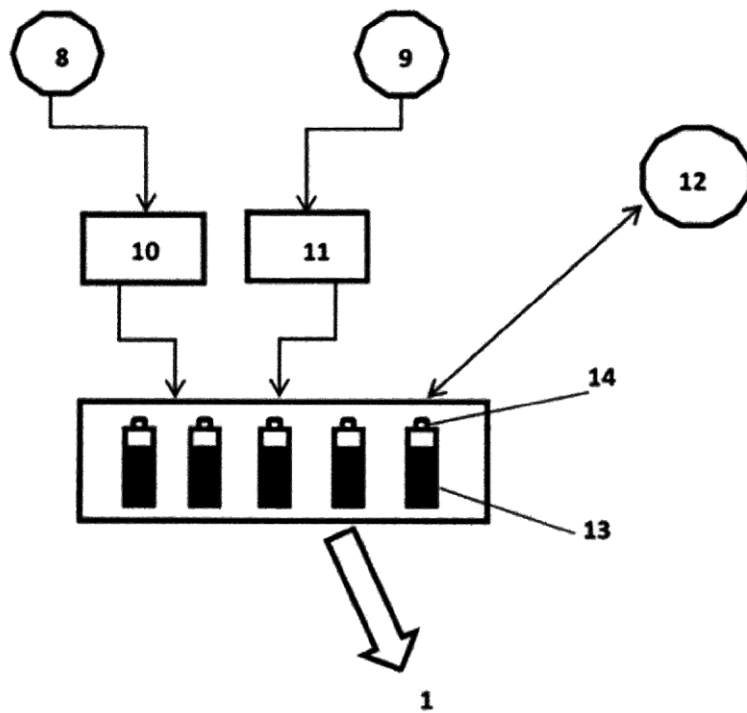


Fig. 2

