

(12) **Opis zgłoszeniowy wynalazku**  
(z daty zgłoszenia)

(21) Numer zgłoszenia: **438402**  
(22) Data zgłoszenia: **2021.07.09**  
(43) Data publikacji o zgłoszeniu: **2023.01.16 BUP 03/2023**

(51) MKP:  
**F24F 8/80** (2021.01)  
**F24F 8/00** (2021.01)  
**A61L 9/00** (2006.01)  
**F24F 6/14** (2006.01)  
**F24F 6/00** (2006.01)  
**A61L 9/16** (2006.01)  
**A61L 9/18** (2006.01)  
**A61L 9/20** (2006.01)  
**F24F 8/22** (2021.01)  
**F24F 8/167** (2021.01)  
**F24F 8/158** (2021.01)

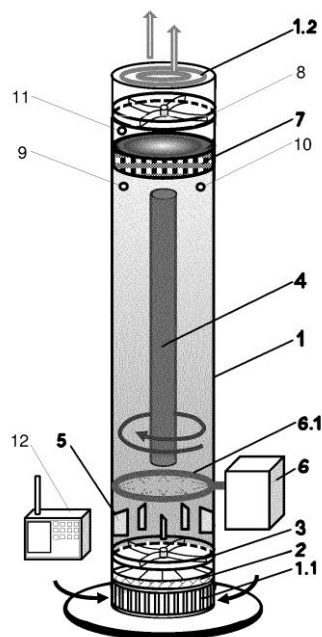
(71) Zgłaszający:  
**POLITECHNIKA LUBELSKA, Lublin, PL**

(72) Twórca(-y):  
**BERNARD POŁEDNIK, Lublin, PL**

(74) Pełnomocnik:  
**Maciej Nowicki, Lublin, PL**

(54) Tytuł:  
**Urządzenie do oczyszczania i nawilżania powietrza wewnętrznego**

(57) Skróć opisu:  
Urządzenie do oczyszczania i nawilżania powietrza wewnętrznego składa się z obudowy (1) z dolnym wlotem powietrza (1.1) i górnym wylotem powietrza (1.2), w której wewnętrzna powierzchnia pokryta jest warstwą fotokatalityczną, zaś nad wlotem powietrza (1.1) umieszczone są kolejno filtr wstępnego oczyszczania powietrza (2), wentylator osiowy (3) oraz zamocowany osiowo promiennik UV-C (4). Charakteryzuje się on tym, że nad pierwszym wentylatorem osiowym (3) do wewnętrznej powierzchni obudowy (1) zamocowane są kierownice powietrza (5), nad którymi w ścianie obudowy (1) znajdują się dysze (6.1) nawilżacza powietrza (6), zaś nad promiennikiem UV-C (4) umieszczony jest filtr powietrza z węglem aktywnym (7).



## Urządzenie do oczyszczania i nawilżania powietrza wewnętrznego

Przedmiotem wynalazku jest urządzenie do oczyszczania i nawilżania powietrza wewnętrznego.

Dotychczas znane są różnego rodzaju urządzenia do oczyszczania powietrza. W urządzeniach tych zanieczyszczenia powietrza najczęściej odseparowuje się na różnego rodzaju materiałach filtracyjnych. Wyróżniane są wówczas filtry wstępnego oczyszczania powietrza wykonane z materiałów włóknistych, których zadaniem jest wydzielenie z powietrza grubszych cząstek aerozolowych. Wyróżniane są też filtry dokładne i końcowe do oczyszczania powietrza z cząstek submikrometrowych. Oprócz urządzeń filtracyjnych znane są również urządzenia do elektrostatycznego oczyszczania powietrza. Mogą to być zarówno urządzenia stacjonarne jak i przenośne. W zgłoszeniu patentowym US 3191362A opisany jest elektrostatyczny oczyszczacz w kształcie prostopadłościanu, w którym poziomy przepływ powietrza wymuszany jest przez wentylator. Elektrostatyczny odpylacz o podobnej konstrukcji, z uchwytem do przenoszenia i zasilany z sieci elektrycznej przedstawiony został w zgłoszeniach patentowych US 3108865A oraz US 4261712A. Zastosowano w nich układy przetwornikowe napięcia zasilającego prądem stałym wentylator wymuszający ruch powietrza i wysokonapięciowe elektrody odpylacza. Wielowarstwowy elektrostatyczno-mechaniczny filtr powietrza przedstawiono w opisie patentowym US 7258729B1. Zastosowano w nim materiał filtracyjny o niskim oporze przepływu powietrza, który umieszcza się pomiędzy kilkoma warstwami elektrod. Urządzenie zaprezentowane w zgłoszeniu patentowym US 3222848A posiada wymienne ramki z elektrodami osadczyimi, które oczyszcza się po określonym czasie pracy urządzenia. Oczyszczacz powietrza składający się z ramy, zespołu wentylatora i elektrofiltru przedstawiony został w zgłoszeniu patentowym US 2013061754A1, a budowę modułu elektrycznego oczyszczania przedstawiono w opisie zgłoszenia patentowego CN 112013492A. Na zasadzie elektrostatycznego oczyszczania oparte są też oczyszczacze powietrza opisane w zgłoszeniach patentowych CN 112058497A i CN 112082224A. W tym ostatnim zgłoszonym rozwiązaniu powietrze wewnętrzne lub zewnętrzne z zawieszonymi cząstkami aerozolowymi jest doprowadzane do przestrzeni, w której w sposób ciągły uwalniane są jony ujemne. Powodują one koagulację cząstek, a w następstwie ich usuwanie z oczyszczanego powietrza. Znane są również konstrukcje elektrostatycznych odpylaczy przystosowane do warunków przemysłowych. W opisie patentowym US 6621136B2 przedstawiony jest elektrostatyczny odpylacz posiadający centralną wysokonapięciową elektrodę i rozmieszczony wokół niej porowaty materiał zatrzymujący naładowane cząstki aerozolowe. W zgłoszeniu patentowym US 3400513A zaprezentowany jest elektrostatyczny odpylacz wykonany w postaci zwężki kanałowej przypominającej strumienicę. Natomiast opis patentowy US 6783575B2 oraz zgłoszenie patentowe US 3798879A przedstawiają elektrostatyczne filtry do oczyszczania powietrza wewnątrz kanałów wentylacyjnych. Opis patentowy US 9539586B2 przedstawia oczyszczacz posiadający generator ujemnie naładowanych mikro pęcherzyków powietrza o średnicy około 50  $\mu\text{m}$  lub mniejszej. Pęcherzyki te są przepuszczane są przez ciecz do oczyszczania powietrza, a następnie są neutralizowane na dodatnio naładowanej, odpieniającej elektrodzie.

Z opisu patentowego US 10940422B2 znane jest urządzenie do oczyszczania powietrza, w którym powietrze jest doprowadzane do wnętrza urządzenia poprzez umieszczony obrotowo zespół filtrujący. Usuwanie zanieczyszczeń z zespołu filtrującego odbywa się za pomocą dołączanego odkurzacza.

Opis patentowy US 7754158B2 przedstawia zespół filtracyjny oczyszczacza powietrza, który składa się z ukształtowanych aktywnych płaszczyzn pokrytych materiałem fotokatalitycznym lub nanocząstkami srebra. W otworze w centralnej części aktywnych płaszczyzn umieszczona jest lampa UV.

Oczyszczacz powietrza według przykładu wykonania zamieszczonego w opisie patentowym US 10870078B2 zawiera zbiornik na wodę, w którym zamontowany jest ukośnie do powierzchni wody wał obrotowy z łopatkami wprowadzającymi powietrze do wody.

Urządzenie do oczyszczania powietrza zawierające wentylator i zestaw wymiennych filtrów przedstawiony jest w opisie patentowym US 10711804B2, a w zgłoszeniu patentowym CN 111765543A urządzenie takie dodatkowo wyposażono w moduł podgrzewający filtrującą siatkę.

W opisie zgłoszenia wzoru użytkowego ES 1260754U przedstawiony jest oczyszczacz powietrza zawierający zestaw różnego typu filtrów, w tym filtr z węglem aktywnym i filtr fotolalityczny oraz promiennik UV. Oczyszczone i zdezynfekowane powietrze dodatkowo jest aromatyzowane poprzez rozpylanie w nim cieczy o zapachu cytrusów.

Oczyszczacze powietrza zawierające moduł plazmowej sterylizacji przedstawione są w opisach zgłoszeń patentowych KR 20200138140A i KR 20200138141A.

Oczyszczacz powietrza z funkcją nawilżania i sterylizacji przedstawiony jest w opisie zgłoszenia patentowego CN 112146206A, a w opisach zgłoszeń patentowych CN 112082231A i CN 112082232A przedstawione są odpowiednio wielofunkcyjny oczyszczacz powietrza z nastawianym modułem filtrującym i oczyszczacz powietrza z ruchomą taśmą filtracyjną.

Urządzenie do oczyszczania powietrza, w którym powietrze jest zasysane przez wentylator dolnym wlotem, oczyszczane na co najmniej jednym układzie filtracyjnym zawierającym lampę ultrafioletową UV-C i odprowadzane górnym wylotem przedstawione jest w opisie wzoru użytkowego ES 1248424Y.

W opisie zgłoszenia patentowego DE 102005026413A1 przedstawione jest urządzenie do oczyszczania powietrza składające się z części do wstępnego, głównego i końcowego oczyszczania powietrza. Część do wstępnego oczyszczania zawiera między innymi wentylator, filtr wstępny i dokładny oraz element emitujący promieniowanie UV. Część głównego oczyszczania zawiera wymienne jednostki filtrujące z węglem aktywnym. W części końcowego oczyszczania powietrze jest doczyszczane i kondycjonowane.

Opis wzoru użytkowego DE 202014101065U1 przedstawia urządzenie do filtracji, którego zadaniem jest usuwanie z powietrza różnego rodzaju zanieczyszczeń aerozolowych. W urządzeniu wyszczególniona jest część redukująca wilgotność powietrza, która znajduje się przed elektrycznym filtrem i kolejnymi modułami oczyszczającymi powietrze.

W katalogu firmy Lumeelamp oferowane są dwufunkcyjne urządzenia do dezynfekcji powietrza wewnętrznego oraz powierzchni wewnątrz pomieszczeń wykorzystujące promieniowanie UV-C. Przedstawione są też urządzenia z dodatkowymi modułami, w których oczyszczanie powietrza odbywa się na drodze fotokatalizy.

Celem wynalazku jest sterowane oczyszczanie powietrza wewnątrz pomieszczeń z zanieczyszczeń aerozolowych, w tym z drobnych cząstek, lotnych związków organicznych i różnego rodzaju alergenów, a także z grzybów, bakterii i wirusów. Celem wynalazku jest również zapewnienie odpowiedniej wilgotności powietrza w pomieszczeniu.

Przedmiotem wynalazku jest urządzenie do oczyszczania i nawilżania powietrza wewnętrznego składające się z obudowy z dolnym wlotem powietrza i górnym wylotem powietrza, w której wewnętrzna powierzchnia pokryta jest warstwą fotokatalityczną, zaś nad wlotem powietrza umieszczone są kolejno filtr wstępnego oczyszczania powietrza, wentylator osiowy oraz zamocowany osiowo promiennik UV-C. Jego istotą jest to, że nad pierwszym wentylatorem osiowym do wewnętrznej powierzchni obudowy zamocowane są kierownice powietrza, nad którymi w ścianie obudowy znajdują się dysze nawilżacza powietrza, zaś nad promiennikiem UV-C umieszczony jest filtr powietrza z węglem aktywnym.

Dodatkowo kierownice powietrza pokryte są warstwą fotokatalityczną.

W odmianach wykonania nad promiennikiem UV-C znajduje się drugi wentylator osiowy.

Opcjonalnie przed filtrem powietrza z węglem aktywnym wewnątrz obudowy znajduje się pierwszy czujnik prędkości powietrza i czujnik wilgotności powietrza, zaś ponad filtrem powietrza z węglem aktywnym wewnątrz obudowy znajduje się drugi czujnik prędkości powietrza, które połączone są z urządzeniem sterującym, przy czym do urządzenia sterującego podłączone są również pierwszy wentylator osiowy i drugi wentylator osiowy oraz nawilżacz powietrza.

Korzystnym skutkiem zastosowania wynalazku jest to, że powietrze w pomieszczeniu, w którym korzystano z urządzenia jest oczyszczone z różnego rodzaju zanieczyszczeń i jest zdezynfekowane. Ponadto powietrze jest odpowiednio do wymagań nawilżone. Zapewnione jest w ten sposób bezpieczne przebywanie użytkowników w pomieszczeniu i poprawiona jest również odczuwalna jakość powietrza, którym oddychają użytkownicy. Skutecznie eliminowane jest ryzyko wzajemnego zarażania się użytkowników chorobotwórczymi mikroorganizmami.

Przedmiot wynalazku w przykładzie wykonania jest uwidoczniony na schematycznym rysunku w widoku perspektywicznym.

Urządzenie do oczyszczania i nawilżania powietrza wewnętrznego w przykładzie wykonania przedstawionym na rysunku składa się z okrągłej stalowej podstawy o średnicy 250 mm do której przymocowana jest cylindryczna obudowa 1 wykonana z tworzywa PVC- U o średnicy wewnętrznej 172 mm i wysokości 790 mm. Wewnętrzna powierzchnia obudowy 1 pokryta jest warstwą fotokatalityczną w postaci nanocząstek  $\text{TiO}_2$  o średniej wielkości  $21 \pm 5$  nm dystrybuowanych przez firmę 3D-nano. W dolnej części obudowy 1 znajdują się dwadzieścia cztery symetrycznie rozmieszczone otwory wlotowe powietrza 1.1, nad którymi umieszczony jest kolejno filtr wstępnego oczyszczania powietrza 2, pierwszy wentylator osiowy 3, kierownice powietrza 5 i umieszczone w ścianie obudowy 1 dysze 6.1 nawilżacza powietrza 6, a nad nimi zamocowany jest osiowo promiennik UV-C 4. Filtrem wstępnego oczyszczania powietrza 2 jest dopasowana do wymiarów obudowy włóknina filtracyjna G4. Pierwszym wentylatorem osiowym 3 jest wentylator FD1750A2HBL/R z regulowaną prędkością obrotów

o maksymalnej wydajności 205 m<sup>3</sup>/h. Kierownice powietrza 5 zamocowane są do wewnętrznej powierzchni obudowy 1 w sposób promieniowy i wykonane są ze stabilizowanego termicznie oraz odpornego na promieniowanie ultrafioletowe tworzywa PA6 G dystrybuowanego przez firmę TERMOPLASTIK i pokryte są warstwą fotokatalityczną. Nawilżaczem powietrza 6 jest ultradźwiękowym nawilżacz LB 88 firmy BEURER. Promiennikiem UV-C 4 jest świetlówka UV-C Philips TUV PL-L 36W 2G11 o emitowanej długości fali 254 nm. Nad promiennikiem UV-C 4 znajduje się filtr powietrza z węglem aktywnym 7 klasy F9, a nad nim znajduje się drugi wentylator osiowy 8, którym jest wentylator FD1750A2HBL/R z regulowaną prędkością obrotów o maksymalnej wydajności 205 m<sup>3</sup>/h. Wylot powietrza 1.2 w postaci koncentrycznie rozmieszczonych otworów w górnej części obudowy 1 umiejscowiony jest nad drugim wentylatorem osiowym 8. Wewnątrz obudowy 1 przed i za filtrem powietrza z węglem aktywnym 7 znajdują się odpowiednio pierwszy czujnik prędkości powietrza 9 i drugi czujnik prędkości powietrza 11, którymi są czujniki PAV3015D firmy Posifa Technologies. Przed filtrem powietrza z węglem aktywnym 7 znajduje się również czujnik wilgotności powietrza 10, którym jest czujnik TL2216 firmy DeLonghi. Obydwa czujniki prędkości powietrza 9 i 11, czujnik wilgotności powietrza 10 oraz pierwszy wentylator osiowy 3 i drugi wentylator osiowy 9, a także nawilżacz powietrza 6 podłączone są do urządzenia sterującego 12, które zawiera między innymi moduł kontrolno-pomiarowy AVT5425 z interfejsem USB i sterownik wentylatorów AVT1855.

Działanie urządzenia do oczyszczania i nawilżania powietrza wewnętrznego przedstawionego w przykładzie wykonania polega na tym, że po włączeniu zasilania pierwszy wentylator osiowy 3 zasysa powietrze z pomieszczenia i poprzez otwory wlotowe powietrza 1.1 doprowadzane jest na filtr wstępnego oczyszczania powietrza 2. Po wstępnym oczyszczeniu powietrze to jest na kierownicach powietrza 5 wprawiane w ruch wirowy, a następnie poprzez dysze 6.1 nawilżacza powietrza 6 wprowadzana jest do powietrza para wodna. Podczas ruchu wokół promiennika UV-C 4 powietrze jest dezynfekowane promieniowaniem UV-C, a przy kontakcie z warstwą fotokatalityczną pokrywającą wewnętrzną powierzchnię obudowy 1 jest oczyszczane fotokatalitycznie. Z powietrza usuwane są drobnoustroje takie jak *Staphylococcus aureus* i *Aspergillus brasiliensis* odpowiednio z 90% i 85% skutecznością. Redukowane jest też stężenie lotnych związków organicznych (LZO) o 86%. Zdezynfekowane i oczyszczone powietrze jest następnie kierowane na filtr powietrza z węglem aktywnym 7. Tu podlega końcowemu doczyszczeniu, a następnie za pomocą drugiego wentylatora osiowego 8 jest poprzez otwory na wylocie powietrza 1.2 odprowadzane do pomieszczenia. Mierzone prędkości powietrza przed i za filtrem powietrza z węglem aktywnym 7 odpowiednio pierwszym czujnikiem prędkości powietrza 9 i drugim czujnikiem prędkości powietrza 11 oraz mierzona wilgotność powietrza za pomocą czujnika wilgotności powietrza 10 są przekazywane do urządzenia sterującego 12. Wartości tych parametrów są podstawą do odpowiedniego sterowania prędkością pierwszego wentylatora osiowego 3 i drugiego wentylatora osiowego 8 oraz ilością wprowadzanej pary przez dysze w nawilżaczu powietrza 6 tak, aby proces oczyszczania i sterylizacji powietrza przebiegał zgodnie z założeniami i osiągał wymaganą skuteczność. Sterowanie prędkością obrotową wentylatorów osiowych 3 i 8 pozwala na zwiększanie albo zmniejszanie czasu przebywania powietrza w strefie

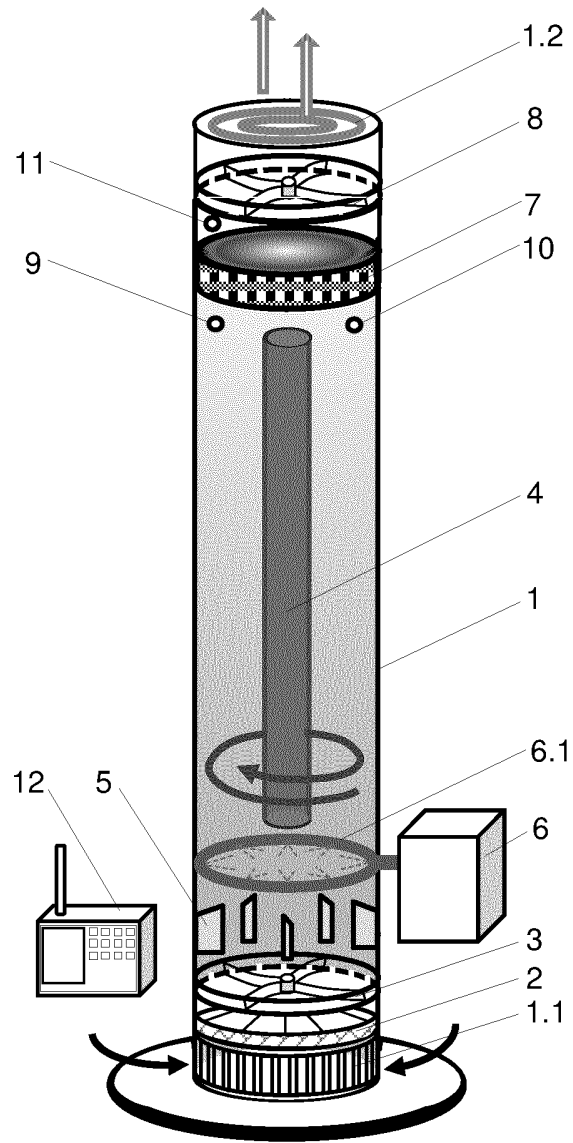
odziaływania na promieniowanie UV-C, co wpływa na skuteczność oczyszczania i sterylizacji powietrza oraz na wydajność prowadzonego procesu. Urządzenie w sposób ciągły oczyszcza, nawilża, sterylizuje i poprawia jakość powietrza wewnętrznego w pomieszczeniu.

Wykaz oznaczeń

- 1 - obudowa
- 1.1 - wlot powietrza
- 1.2 - wylot powietrza
- 2 - filtr wstępnego oczyszczania powietrza
- 3 - pierwszy wentylator osiowy
- 4 - promiennik UV-C
- 5 - kierownica powietrza
- 6 - nawilżacz powietrza
- 6.1 - dysza
- 7 - filtr powietrza z węglem aktywnym
- 8 - drugi wentylator osiowy
- 9 - pierwszy czujnik prędkości powietrza
- 10 - czujnik wilgotności powietrza
- 11 - drugi czujnik prędkości powietrza
- 12 - urządzenie sterujące

## Zastrzeżenia patentowe

1. Urządzenie do oczyszczania i nawilżania powietrza wewnętrznego składające się z obudowy (1) z dolnym wlotem powietrza (1.1) i górnym wylotem powietrza (1.2), w której wewnętrzna powierzchnia pokryta jest warstwą fotokatalityczną, zaś nad wlotem powietrza (1.1) umieszczone są kolejno filtr wstępnego oczyszczania powietrza (2), wentylator osiowy (3) oraz zamocowany osiowo promiennik UV-C (4) **znamiennie tym, że** nad pierwszym wentylatorem osiowym (3) do wewnętrznej powierzchni obudowy (1) zamocowane są kierownice powietrza (5), nad którymi w ścianie obudowy (1) znajdują się dysze (6.1) nawilżacza powietrza (6), zaś nad promiennikiem UV-C (4) umieszczony jest filtr powietrza z węglem aktywnym (7).
2. Urządzenie według zastrz. 1 **znamiennie tym, że** kierownice powietrza (5) pokryte są warstwą fotokatalityczną.
3. Urządzenie według zastrz. 1 **znamiennie tym, że** nad promiennikiem UV-C (4) znajduje się drugi wentylator osiowy (8).
4. Urządzenie według zastrz. 3 **znamiennie tym, że** przed filtrem powietrza z węglem aktywnym (7) wewnątrz obudowy (1) znajduje się pierwszy czujnik prędkości powietrza (9) i czujnik wilgotności powietrza (10), zaś ponad filtrem powietrza z węglem aktywnym (7) wewnątrz obudowy (1) znajduje się drugi czujnik prędkości powietrza (11), które połączone są z urządzeniem sterującym (12), przy czym do urządzenia sterującego (12) podłączone są również pierwszy wentylator osiowy (3) i drugi wentylator osiowy (8) oraz nawilżacz powietrza (6).





## SPRAWOZDANIE O STANIE TECHNIKI ZGŁOSZENIA NR P.438402

Klasyfikacja zgłoszenia: F24F 8/80 (2021.06), F24F 8/00 (2021.06), A61L 9/00 (2006.01), F24F 6/14 (2006.01), F24F 6/00 (2006.01), A61L 9/16 (2006.01), A61L 9/18 (2006.01), A61L 9/20 (2006.01), F24F 8/22 (2021.06), F24F 8/167 (2021.06), F24F 8/158 (2021.06)		
Poszukiwania prowadzone w klasach: A61L 2/02, 9/00, 9/16-9/22, F24F 1/02, 3/12, 3/16, 6/00, 6/14, 8/00, 8/167, 8/158, 8/20-8/22, B01D 46/00		
Bazy komputerowe, w których prowadzono poszukiwania: bazy UPRP, EPOQUENet, esp@cenet, DepatisNet		
Kategoria dokumentu	Dokumenty – z podaną identyfikacją	Odniesienie do zastrz.
A	PL 235355 B1, (POLITECHNIKA LUBELSKA, PL), 2020.06.29	1-4
A	CN 212029768 U, (THE 988 <sup>TH</sup> HOSPITAL OF JOINT LOGISIC SUPPORT FORCEOF PLA, CN), 2020.11.27	1-4
A	CN 211925971 U, (SICHUAN FUYILIAN INFORMATION TECHNOLOGY CO. LTS., CN), 2020.11.13	1-4
A	CN 207990791 U, (GUANGZHOU KERAN ENVIRONMENTAL PROTECTION TECHNOLOGY CO. LTD., CN), 2018.10.19	1-4
A	CN 108749530 A, (WUHU MINGTOU INTELLIGENT TECHNOLOGY CO. LTD., CN), 2018.11.06	1-4
A	CN 206846937 U, (ZHENGZHOU CUBES ELECTRONIC TECHNOLOGY CO. LTD., CN), 2018.01.05	1-4
A	CN 108644915 A, (YIN CUIPING, CN), 2018.10.12	1-4
<input type="checkbox"/> Dalszy ciąg wykazu dokumentów na następnej stronie		
<p>A – dokument określający ogólny stan techniki, który nie jest uważany za posiadający szczególne znaczenie,            E – dokument stanowiący wcześniejsze zgłoszenie lub patent, ale opublikowany w lub po dacie zgłoszenia,            L – dokument, który może poddawać w wątpliwość zastrzegane pierwszeństwo(-wa), lub przytoczony w celu ustalenia daty publikacji innego cytowanego dokumentu lub z innego szczególnego powodu,            O – dokument odnoszący się do ujawnienia ustnego przez zastosowanie, wystawienie lub ujawnienie w inny sposób,            P – dokument opublikowany przed datą zgłoszenia, ale później niż zastrzegana data pierwszeństwa,            T – dokument późniejszy, opublikowany po dacie zgłoszenia lub w dacie pierwszeństwa i niebędący w konflikcie ze zgłoszeniem, ale cytowany w celu zrozumienia zasad lub teorii leżących u podstaw wynalazku,            X – dokument o szczególnym znaczeniu; zastrzegany wynalazek nie może być uważany za nowy lub nie może być uważany za posiadający poziom wynalazczy, jeżeli ten dokument brany jest pod uwagę samodzielnie,            Y – dokument o szczególnym znaczeniu; zastrzegany wynalazek nie może być uważany za posiadający poziom wynalazczy jeżeli ten dokument zostanie połączony z jednym lub kilkoma tego typu dokumentami, a takie połączenie będzie oczywiste dla znawcy,            &amp; – dokument należący do tej samej rodziny patentowej.</p>		
Sprawozdanie wykonał/-a: Marta Ołdak		data 16.09.2021 r.
Ekspert		/-podpisano kwalifikowanym podpisem elektronicznym-/ Pismo wydane w formie dokumentu elektronicznego
Uwagi do zgłoszenia		
Sprawozdanie zostało wykonane w oparciu o wersję zastrzeżeń patentowych z dnia: 09.07.2021 r.		