

(19)



URZĄD
PATENTOWY
RZECZYPOSPOLITEJ
POLSKIEJ

(10)

PL 73272 Y1

(12)

Opis ochronny wzoru użytkowego

(21) Numer zgłoszenia: **130383**

(22) Data zgłoszenia: **2021.12.23**

(43) Data publikacji o zgłoszeniu: **2023.06.26 BUP 26/2023**

(45) Data publikacji o udzieleniu ochrony: **2024.01.08 WUP 02/2024**

(51) MKP:

A01K 1/035 (2006.01)

A01K 1/015 (2006.01)

(73) Uprawniony:

**DRZEWIECKA PATRYCJA DOG FOAM
POLAND PATTI RUNY, Kościan, PL**

(72) Twórca(-y):

PATRYCJA DRZEWIECKA, Kościan, PL

(54) Tytuł:

Legowisko dla czworonożnych zwierząt domowych, zwłaszcza dla psów

PL 73272 Y1

Opis wzoru

Przedmiotem wzoru użytkowego jest legowisko dla czworonożnych zwierząt domowych, zwłaszcza dla psów.

Znane są rozmaite legowiska dla czworonożnych zwierząt domowych – psów, kotów, czy królików, służące do odpoczynku zwierzęcia, w tym do wylegiwania się, drzemek w ciągu dnia oraz do spania w nocy. Mają za zadanie wydzielić i zapewnić indywidualną przestrzeń dla zwierzęcia w domu jego właściciela. Przy tym na ogół są tak zaprojektowane, żeby były praktyczne i by istniała możliwość przeniesienia takiego legowiska z miejsca na miejsce, np. z pokoju, czy z korytarza na balkon, bądź taras, albo do ogrodu lub zabrania go ze sobą w podróż, aby zwierzę, niezależnie od tego, gdzie będzie przebywało ze swoim właścicielem, zawsze czuło się komfortowo i mogło spać w znajomym sobie miejscu.

Najprostszym znanym legowiskiem jest konwencjonalny materac, bądź poduszka dla zwierząt domowych, uformowana w dowolny kształt, choć na ogół w kształt prostokąta bądź owalu, każdorazowo tak, że cała powierzchnia tego materaca, czy poduszki stanowi część do siedzenia bądź leżenia. Niewątpliwą zaletą takich konwencjonalnych legowisk jest ich wyjątkowo proste czyszczenie, gdyż, aby pozbyć się sierści zwierzęcia wystarczy takie legowisko wytrzepać, odkurzyć lub oczyścić przy pomocy nawilżonej ściereczki albo rolki do ubrań. Często również tego typu legowiska można prać w pralce. Natomiast pewną wadą takich rozwiązań jest brak jakichkolwiek ścianek – w tym ścianki tylnej i bocznych, nazywanych też czasami bokami, czy burtami, co powoduje, że taki materac, czy taka poduszka nie może zapewnić zwierzęciu odpowiedniej przytulności i poczucia bezpieczeństwa, a ponadto nie gwarantuje utrzymania zwierzęcia w cieple. Ponadto część znanych materacy i poduszek stanowiących legowiska dla domowych pupili zazwyczaj po jakimś czasie zaczyna się odkształcać i przyjmować kształt ciała zwierzęcia. Powoduje to, że takie legowiska stają się mniej wygodne dla zwierzęcia i tracą efekt amortyzacji. Może to ostatecznie prowadzić do niestabilności powierzchni legowiska, niekorzystnie wpływając na punkt oparcia zwierzęcia podczas procesu kładzenia się lub wstawania na materacu, czy poduszce. Umieszczony wewnątrz takiego materaca bądź poduszki materiał nośny rozkłada się nierównomiernie na powierzchni legowiska, nie zapewniając właściwych poziomów podtrzymywania w różnych obszarach ciała zwierzęcia. Przykładowo, tego typu legowisko nie jest w stanie zapewnić jednego poziomu podtrzymywania dla obszaru głowy zwierzęcia i drugiego poziomu podtrzymywania, innego niż pierwszy poziom, dla pozostałych części tułowia zwierzęcia.

W związku z tego typu problemami projektanci i producenci legowisk dla zwierząt domowych coraz częściej starają się wykorzystywać jako materiał wypełniający takich legowisk odpowiednie pianki tapicerskie i poliuretan lub inne nowatorskie tworzywa.

Jedna z tego typu poduszek, pełniąca rolę legowiska, a mająca konwencjonalną formę, została ujawniona w opisie wzoru użytkowego Republiki Korei – opublikowanym pod numerem KR.200314936 (Y1) – 애완동물용 방석 („Cushion of pet animal” – „Poduszka zwierzęcia domowego”). Zgodnie z opisem poduszka-legowisko ma kształt prostokątny i zawiera dwie warstwy, w tym jedną z warstw tworzy warstwa amortyzująca, składająca się z elementu bawełnianego, zapewniająca wygodę, gdy zwierzę siedzi, a drugą warstwę – warstwa włókna z antibakteryjnych tworzyw ceramicznych, pokrywającą tenże element bawełniany. Przy tym wskazano, że tworzywa ceramiczne wykorzystywane do utworzenia właśnie tej warstwy poduszki poddaje się obróbce proszkowej, przetwarzając ją proszkowo na cząstki o wielkości od 500 do 3500 mesh (skala używana do określenia wielkości ziarna materiałów sypkich), 13,5 do 16,5% wag., pozoru lub meteorytu, 1,8 do 2,2% wag. tlenu tytanu; 1 do 3% wagowo penetrantu i dyspergatora 0,5 do 3% wagowo i 79 do 81% wagowo monomeru akrylowego. Do niewątpliwych zalet omawianej poduszki-legowiska zaliczyć można tę, że poduszka ma właściwości antibakteryjne i – jak zapewnia twórca rozwiązania – również doskonałe działanie promieniowania podczerwonego i promieniowania anionowego, a zawarte w niej tworzywa ceramiczne mają też działanie dezodoryzujące. Jednak, jak już wcześniej zostało wspomniane – poduszka znana z wzoru użytkowego KR.200314936 nie posiada jakichkolwiek ścianek bocznych, otulających zwierzę.

Zupełnie innym typem legowiska dla zwierząt domowych, przeznaczonym zwłaszcza dla psów i kotów, jest legowisko posiadające – oprócz poduszki (której jedna strona jest na ogół wykonana z wytrzymałego i łatwego w czyszczeniu materiału, a druga z miękkiego pluszu) – również grubo wyściełane brzegi. Brzegi te albo okalają poduszkę z jej wszystkich stron, albo występują w postaci ściany tylnej i ścianek bocznych (burt).

Pierwszy typ legowiska ujawnia przykładowo australijski opis zgłoszeniowy wynalazku, opublikowany pod numerem AU.2021102991 (A4) – „A pet bed” (dosłownie: „łóżko/leżanka dla zwierząt”). Zgodnie ze wskazanym opisem legowisko składa się z kilku elementów składowych, w tym posiada:

- podkładkę wypchaną masą miękkiego materiału, przystosowaną do lokalizowania na jej powierzchni zwierzęcia, innymi słowy służącą jako wygodna podpora do siedzenia bądź leżenia na niej. Podkładkę tę stanowi materac i/lub poduszka, wykonana z materiału piankowego lub z materiału bawełnianego. Podkładka ma korzystnie 4 równe boki, zatem przybiera kształt prostokąta (choć w przykładach wykonania nie wykluczono również innych kształtów podkładki – tj. kształtu okrągłego oraz kształtu owalnego),
- część ścienną – przy czym ściana przynajmniej częściowo, a najkorzystniej w całości otacza główną część legowiska, czyli podkładkę. Przy tym omawiana ściana jest wyższa niż część stanowiąca podkładkę. Jednocześnie korzystnie zewnętrzna strona części ściiennej jest wyrównana z zewnętrzną stroną części stanowiącej podkładkę legowiska, na skutek czego nie wystaje poza obszar podkładki i mieści się w całości na powierzchni podkładki. Natomiast korzystnie wewnętrzna strona ścianki wyznacza wewnętrzny obszar zwierzęcego legowiska. Tym samym ściana, znajdując się na obwodzie podkładki, dostosowuje się swoim kształtem do kształtu podkładki – tzn. gdy podkładka jest prostokątna, to ściana ma również cztery boki i cztery kąty, natomiast gdy podkładka byłaby przykładowo owalna, to ściana ją otaczająca – po jej obwodzie również będzie owalna, itd.,
- pokrowiec na podkładkę – jest on zdejmowalny, nadaje się do czyszczenia, powinien być wykonany z materiału tekstylnego, tj. tkaniny korzystnie zawierającej środek antybakteryjny lub materiał antystatyczny,
- pokrowiec na część ścienną – analogicznie jak pokrowiec na podkładkę jest zdejmowalny, również nadaje się do czyszczenia i również powinien być wykonany z materiału tekstylnego, tj. z tkaniny korzystnie zawierającej środek antybakteryjny lub materiał antystatyczny,
- plakietkę z imieniem zwierzęcia – mocowaną w sposób rozłączalny, którą można w łatwy sposób przymocować do podkładki legowiska lub korzystnie – do ścianki legowiska. Przy tym, zgodnie z sugestią twórcy rozwiązania, najlepiej, aby plakietka ta była przymocowana do legowiska za pomocą zapięć lub za pomocą materiału magnetycznego, co nie wyklucza również innych możliwości mocowania plakietki, w tym za pomocą złącza w postaci haczyka i pętelki, bądź na zatrzaski, czy poprzez łączniki haczykowe. Przy tym korzystnie plakietka z imieniem powinna być przystosowana do wskazywania informacji o zwierzęciu. W jednym z przykładów wykonania omawianego wynalazku informacja zawiera imię zwierzęcia, w innym natomiast zawiera zdjęcie zwierzęcia.

W kolejnym przykładzie wykonania zaproponowano, by informacje obejmowały stan zdrowia i/lub przebieg leczenia zwierzęcia. Informacja na wspomnianej plakietce może być wydrukowana, bądź przysszyta, czy wyhaftowana. Obojętne jest, czy plakietka jest wykonana z materiału tekstylnego (nie wyklucza się również zastosowania skóry, czy eko-skóry), czy z materiału metalicznego, czy też z tworzywa sztucznego.

Z kolei opis polskiego wzoru przemysłowego – Rp.24984, a także dołączony do tego opisu materiał ilustracyjny ujawniają legowisko dla psa i kota w formie muszli, posiadające ścianę tylną i ścianki boczne, tworzące łącznie burtę. Jest to posłanie służące do spania dla psów i kotów, uszyte z charakterystycznych dla tego wzoru materiałów. Legowisko, nazwane przez twórcę „muszlą”, posiada następujące elementy:

- poduszkę, stanowiącą główną część legowiska, a zarazem jego wnętrze. Poduszka jest lekko uwypuklona i została uszyta z tkaniny bawełnianej z krótką okrywą włosową (runową), będącej odmianą pluszu, typu aksamit, bądź welur. Wnętrze poduszki wypełnione jest kulkami silikonowymi, które dostosowują się do kształtu pupila i zapobiegają odkształcaniu się. Z kolei spód poduszki, odpowiadający kształtowi tej poduszki, uszyty jest z materiału kodura (codura) – wodoodpornej tkaniny pokrytej warstwą PVC o wysokiej odporności na ścieranie, rozrywanie, rysowanie i obciążenia,
- przednią ściankę, uformowaną na kształt lekko spłaszczonego walca, której wysokość mniej więcej odpowiada wysokości poduszki, do której jest trwale przymocowana. Ścianka ta jest uszyta z tej samej tkaniny, co poduszka. Przednia ścianka stanowi obniżone wejście do le-

gowiska. Na przedniej ścianie przewidziano miejsce na logo producenta, bądź na wyhaftowanie imienia pupila, a ponadto mogą się na niej znajdować inne dekoracyjne elementy, przykładowo kokardka,

- ścianę, okalającą poduszkę od tyłu oraz po jej obu bokach. Ściana ta stanowi burtę, utworzoną z 7 części (nazwanych przez twórcę bokami), pełniących poza walorami estetycznymi również funkcje użytkowe, gdyż z pewnością ściana zabezpiecza znajdujące się wewnątrz zwierzę przed zsunięciem się z poduszki oraz stanowi naturalną barierę odgradzającą, chociażby od ściany, czy od mebli, przy których legowisko byłoby rozłożone. Jak zapewnia twórca rozwiązania na prowadzonej przez siebie stronie internetowej, na której oferuje produkt objęty prawem z rejestracji wzoru przemysłowego Rp.24984 – „naturalny kształt muszelki zaprasza wszystkie „sierściuchy” do wtulenia się w nie w pozycji embrionalnej, ulubionej przez domowe pupile do wypoczynku”.

Wspomniane siedem części, tworzących ścianę okalającą poduszkę (burtę), to w rzeczywistości 7 poduch, mających kształt mocno wydłużonego prostokąta o lekko zaokrąglonych narożnikach, wypełnionych materiałem wypełniającym i celowo lekko uwypuklonych, połączonych ze sobą w sposób trwały poprzez zszywanie. Każda z tych 7 poduch przypomina kształtem znane i bardzo popularne w wielu krajach świata kruche ciasteczka, bądź biszkopty nazywane „Kocie języczki”, znane też pod nazwami „Langues de Chat” (w jęz. francuskim), „Cat’s Tongues” (w jęz. angielskim). Wszystkie 7 poduch jest w swej dolnej części przyszytych po obwodzie głównej poduszki, służącej zwierzęciu do legowania i sięga aż do spodu tej poduszki, uszytego z materiału kodura. Przy czym siedem poduch bynajmniej nie jest jednolitej wysokości, ani jednolitej szerokości, lecz najwyższa spośród nich jest usytuowana na środku tylnej części legowiska, po jej bokach z obu stron znajdują się dwie nieco niższe poduchy i dalej kolejno jeszcze niższe – tak, że łącznie zszyte ze sobą tworzą kształt przypominający muszlę. Ściana okalająca poduszkę uszyta jest z tej samej tkaniny, co poduszka.

Nieco podobne w kształcie, a mające te same walory użytkowe jest inne legowisko, znane z opisu wzoru przemysłowego Rp.23495. Jest ono dedykowane jako poślanie służące do spania dla psów i kotów. Uszyte zostało w analogiczny sposób jak powyższe legowisko-muszla, tzn. również zawiera te same części składowe (poduszkę do leżenia zwierzęcia oraz ścianę – burtę), przy czym stanowi legowisko sześciokątne, którego poduszka ma kształt heksagonu (sześciokąta foremnego), a ścianę okalającą tę heksagonalną poduszkę z tyłu i po jej obu bokach tworzy 5 poduch, mających kształt prostokątny. Z kolei szósta poducha, przszyta z przodu legowiska, tworzy przednią ściankę tego legowiska i różni się od pozostałych poduch tym, że ma mocno łukowe wycięcie, stanowiące obniżone wejście do wnętrza legowiska. W tym przypadku zarówno poduszka, jak też wewnętrzne części ścianek wykonane są z materiału – kocyka typu minky.

Jednym z alternatywnych rozwiązań legowiska dla zwierząt domowych jest legowisko dla psa, dedykowane w szczególności dla małych i miniaturowych ras, przeznaczone do użytku domowego, znane z polskiego opisu wzoru przemysłowego Rp.23437 i załączonego do tego materiału ilustracyjnego. Legowisko składa się z dwóch elementów w postaci dwóch płatów materiału, wypełnionych miękkim materiałem wypełnieniowym, prawdopodobnie bawełnianym.

Jest to o tyle ciekawe, nowatorskie rozwiązanie, że wizualnie legowisko przypomina dwie prostokątne koldry, poszycane techniką patchworku. Tymczasem omawiane dwa elementy stanowią dwie części legowiska: wierzchnią i spodnią, które są ze sobą połączone w sposób trwały na pewnym odcinku. Przy tym część wierzchnia legowiska jest o zarysie zbliżonym do prostopadłościanu i ma na całej swej powierzchni szereg linii przeszyc, na tyle głębokich, że stanowiących zarazem linie zagięć materiału. Wspomniane przeszycia-zagięcia przebiegają zarówno pionowo, jak też pod różnym skosem, dzieląc w sposób przemyślany i dokładnie obliczony powierzchnię materiału na 7 mniejszych pól, mających kształt trójkątów i trapezów.

Z kolei część spodnia ma zarys zbliżony do stylizowanego prostopadłościanu, którego krawędź górna ma zarys wielokąta i również posiada na powierzchni szereg linii przeszyc, stanowiących zarazem linie zagięć materiału, dzieląc tę powierzchnię materiału na 4 mniejsze elementy, mające kształt dużego prostokąta o wymiarach w przybliżeniu kwadratu oraz na 3 nieregularne trapezy.

W projektowaniu tego legowiska zastosowano podobną zasadę jak przy tworzeniu origami, tzn. właśnie dzięki tym nieregularnym liniom przeszyc, przebiegających pionowo i skośnie – zarówno część wierzchnia, jak również część spodnia zginają się w odpowiednio zaprojektowanych miejscach w ten sposób, że z zupełnie płaskich płatów materiału, w wyniku odpowiedniego złożenia pod odpowiednim kątem, przebiegającym wzdłuż jednej z linii przeszyc na części spodniej, można utworzyć konstrukcję

legowiska, dającą się uformować w przestrzenne legowisko, mające ścianę w tylnej części i po bokach, otulające zwierzę i zapewniające mu komfort bezpieczeństwa. Niewątpliwie tego typu rozwiązanie jest bardzo praktyczne, zwłaszcza w sytuacji, gdy właściciel zabiera swojego pupila w podróż, bowiem spakowane legowisko zajmuje bardzo mało miejsca w bagażu, a po szybkim rozłożeniu i uformowaniu zapewni zwierzęciu przytulne legowisko.

Poza całkowicie odkrytymi legowiskami dla domowych pupili, znane są również legowiska osłonięte od góry – w kształcie domków, budek, czy przypominające kształtem mocno zabudowane pantofle. Są one przeznaczone zwłaszcza dla bojaźliwych psów małych ras, często szukających schronienia, bądź dla kotów, czy królików. Wspólnymi cechami tego typu rozwiązań jest to, że każdorazowo takie legowisko posiada otwarte, lecz mocno ograniczone przestrzenne wejście, znajdujące się od przodu (zwierzę musi się wślizgnąć do środka, jakby wchodziło do dziupli, czy właśnie do tunelu, przy czym w tym wypadku ważne jest, aby zwierzę mogło swobodnie wejść i wyjść z pośłania). Ponadto legowisko tego typu ma zawsze zastawiony tył, w postaci ściany tylnej, jak również zabudowane boki i sklepienie, czyli „dach”. Przy tym takie części legowiska jak ścianki boczne, czy dach mogą być trwale połączone z poduszką, bądź mogą być łączone w sposób rozłączny – w tym przypadku części te są przymocowywane do poduszki za pomocą rzepów, co umożliwia ściągnięcie dachu, czy boków w dowolnej chwili.

Poduszka każdorazowo ma miękkie wypełnienie i podobnie jak pozostałe elementy tworzące legowisko – jest uszyta z trwałych tkanin tekstylnych. Projektanci tego typu rozwiązań, tj. legowisk dla zwierząt domowych w kształcie budy, domku, czy tunelu mają na względzie fakt, że zarówno psy, ale też i koty z natury uwielbiają poszukiwania i kryjówki, lubią chować się do niewielkich otworów. Wiele z takich zwierząt często szuka kryjówki, np. w trakcie burzy, czy fajerwerków noworocznych, albo jeśli czują ból lub po prostu chcą jeść w spokoju, czy obgryzać kość. Czują się wtedy bezpiecznie, komfortowo i zaspokajają swoje pierwotne potrzeby, mając zapewnione przytulne wnętrze legowiska.

Omawiane rozwiązania znane są przykładowo z opisów polskich wzorów przemysłowych – Rp.23917, czy Rp.24371. Oba wzory ujawniają legowiska dedykowane dla psa, przy czym pierwszy z wymienionych ujawnia legowisko w kształcie budy, a drugi – legowisko w kształcie tunelu.

Tego typu rozwiązania mają jednak również pewną niedogodność. Otóż, takie zwierzęta domowe jak psy uwielbiają obcować z wszystkimi członkami rodziny i powinny mieć możliwość, podczas odpoczynku, swobodnej obserwacji domowników. Tymczasem takie zabudowane legowiska uniemożliwiają im tę obserwację. Lepiej jest zatem, gdy legowisko nie jest aż tak zabudowane.

Wszystkie omówione powyżej znane legowiska, można w razie zabrudzenia szybko i bezproblemowo wyczyścić wilgotną ściereczką. Niezależnie od tego większość znanych legowisk ma pokrowce na poduszce i/lub na burtach, które są łatwo zdejmowalne dzięki zamkowi błyskawicznemu i które można prać w sposób mechaniczny. Jednak znane legowiska nie posiadają dostatecznego zabezpieczenia, które oddzielałoby poduchę legowiska od podłoża, czyli od podłogi, posadzki, a nawet ziemi (przy założeniu, że niektórzy właściciele zabierają swoje pupile do ogrodu i w tamtej przestrzeni rozkładają dla nich legowiska). Legowiska po prostu leżą bezpośrednio na podłożu, nierzadko w niehigienicznych warunkach, przez co zwierzę ma bezpośredni kontakt z kurzem, czy brudem.

Celem niniejszego wzoru użytkowego było opracowanie takiego rozwiązania, które spełniałoby podstawowe potrzeby zwierząt domowych, zwłaszcza potrzeby psów różnych ras, w tym zwłaszcza, by zapewniało zwierzęciu całkowicie wyodrębnioną przestrzeń – jego własne terytorium, w którym zwierzę będzie miało zagwarantowany komfortowy, bezpieczny wypoczynek na stabilnej, amortyzującej, a przy tym przytulnej powierzchni legowiska, w jak najbardziej optymalnych warunkach higienicznych, izolujących zwierzę od podłoża, na którym to legowisko jest położone, przy tym izolującym na tyle, by zwierzę nie miało kontaktu z tym podłożem i nie było bezpośrednio narażone na będący na tym podłożu kurz, brud, czy też na glebę, a także, by temperatura i wilgotność tego podłoża nie miały wpływu na warunki legowiska, w tym na temperaturę i wilgotność części przeznaczoną do wylegiwania się zwierzęcia.

Przedmiotem wzoru użytkowego jest legowisko dla czworonożnych zwierząt domowych, zwłaszcza dla psów, będące rodzajem legowiska odkrytego, które posiada poduszkę, stanowiącą główną jego część, przystosowaną do wylegiwania się zwierzęcia na jej powierzchni, wykonaną z miękkiego materiału i wypełnioną amortyzującym materiałem piankowym, a ponadto posiada ścianki, które przynajmniej częściowo otaczają poduszkę od tyłu oraz po jej obu bokach, tworząc burtę legowiska, wyższą niż wynosi wysokość poduszki i posiadają obniżone wejście do wnętrza legowiska oraz mają wymienne elementy tekstylne, znajdujące się zarówno na poduszce, jak również na burcie, a także posiadają plaketkę z dowolnym materiałem informacyjnym, przymocowywaną od strony frontowej legowiska.

Zgodnie z istotą rozwiązania według wzoru użytkowego legowisko zawiera podstawę o kształcie odpowiadającym kształtowi poduszki.

Bryła podstawy wykonana jest z pianki EVA (która jest kopolimerem etylenu i octanu winylu; jest to materiał zamkniętokomórkowy, tworzywo sztuczne, bardzo elastyczne i łatwe w obróbce).

Podstawa legowiska według wzoru posiada dno oraz wysokie brzegi dookoła tego dna, przy czym utworzone wgłębienie jest przeznaczone na umieszczenie w jego wnętrzu poduszki legowiska oraz dolnej części burty legowiska. Nadto podstawa ma wzdłuż obwodu swej górnej części rowek, w którym umieszczone są środki mocujące w postaci taśmy rzepowej. Przy jej pomocy spina się poduszkę i ściany burty legowiska z jego podstawą. Ponadto odcinki taśmy-rzepa znajdują się na powierzchni dna podstawy po to, by umożliwić łatwe przypinanie do niej, bądź w razie potrzeby odpinanie od niej, poduszki legowiska.

Poduszka legowiska jest lekko uwypuklona i wykonana jest z pianki termoelastycznej memoform (pianki pamięciowej), stanowiącej materiał amortyzujący, ponadto obszyta jest dowolnym materiałem tekstylnym, korzystnie eko-skórą bądź materiałem typu plusz – w tym aksamitem, czy welurem. Poduszka od spodu posiada taśmę-rzep, dzięki której jest łączona z dnem podstawy legowiska.

Poduszka legowiska jest trwale połączona poprzez zszycie w jedną całość z burtą legowiska, tak iż stanowią jeden spójny element.

Burta jest wykonana z pianki tapicerskiej, obszytej dowolnym materiałem tekstylnym: eko-skórą bądź materiałem typu plusz – w tym aksamitem, czy welurem, co nie wyklucza możliwości zastosowania innych materiałów, w tym na przykład tkaniny wodoodpornej, tkaniny leżakowej, tkanin pikowanych itd.

Patrząc od frontu – legowisko ponad podstawą zamiast przedniej części burty ma pustą przestrzeń, stanowiącą wejście do legowiska. Pod tą pustą przestrzenią na podstawie legowiska znajduje się obszar ekspozycyjny, przeznaczony do zamieszczania na nim dowolnego materiału informacyjnego, którym jest logo producenta, bądź zdjęcie lub imię zwierzaka – pupila. Materiał informacyjny jest zamieszczany w sposób trwały, przy czym obojętne jest, czy będzie on wypalany bezpośrednio na piance stanowiącej podstawę legowiska za pomocą lasera, czy ultradźwięków, czy przykładowo będzie na niej namalowany. Nie wyklucza to możliwości zastosowania zupełnie innych technik eksponowania elementu informacyjnego – przykładowo taki element informacyjny może być umieszczony na kawałku skóry, na dowolnym materiale tekstylnym, na tworzywie sztucznym, na materiale metalicznym, a nawet na kawałku drewna i może być mocowany za pomocą rzepów, zapięć lub za pomocą materiału magnetycznego, za pomocą złącza w postaci haczyka i pętliki, bądź na zatrzaski, czy poprzez łączniki haczykowe lub inne elementy służące do trwałego mocowania.

Dzięki zastosowaniu rozwiązania według wzoru użytkowego uzyskano bardzo funkcjonalne legowisko dla zwierząt domowych, zwłaszcza dla psów, zapewniające wyodrębnioną przestrzeń, w której zwierzę może wygodnie i bez stresu odpoczywać, czując, że to jego własne terytorium. Właściwości materiałowe produktu według wzoru użytkowego umożliwiają długotrwałe, higieniczne i łatwe w pielęgnacji użytkowanie legowiska. Pianka EVA, z której wykonana jest podstawa legowiska, to tworzywo sztuczne, bardzo elastyczne, łatwe w obróbce i lekkie zarazem. Stanowi doskonale tworzywo termoformowalne, które można łatwo formować pod wpływem ciepła, dzięki czemu pozwala uzyskać dowolny kształt. W związku z tym możliwe jest uformowanie podstawy legowiska w zasadzie bez ograniczeń co do kształtów – dlatego podstawa poza tradycyjnymi, znanymi formami, może przykładowo mieć postać spłaszczonej beczki, czy końskiego kopyta. Przy tym z uwagi na to, że pianka EVA ma doskonale właściwości izolujące od zmian temperatury nawierzchni z którą się styka, wykonanie podstawy legowiska z tego materiału gwarantuje, że zwierzę, leżąc wewnątrz legowiska, nie będzie odczuwało zmian temperatury podłoża. Przykładowo nie będzie odczuwało zimna od posadzki.

Podstawa legowiska według wzoru jest antypoślizgowa, dzięki czemu legowisko jest stabilne i się nie obróci, ani nie przesunie gdy zwierzę wskakuje do niego, a ponadto amortyzuje skok zwierzęcia i jego późniejsze ruchy w obszarze legowiska.

Ponadto, zastosowana w podstawie legowiska pianka EVA nie odkształca się i zachowuje swoje właściwości w różnej, nawet bardzo zmiennej temperaturze otoczenia, wytrzymując przy temperaturze od -40°C aż do $+75^{\circ}\text{C}$, co sprawia, że legowisko mające taką podstawę może być używane również na zewnątrz, w różnych warunkach atmosferycznych (zarówno latem, w upalne dni, jak też w zimie, w tym nawet bezpośrednio na śniegu), a także w różnych strefach klimatycznych, nie tracąc przy tym swej trwałości. Pianka EVA jest także odporna na wodę i nie wchłania jej.

Jest jednocześnie bardzo łatwa w czyszczeniu – zabrudzenia można wyczyścić chusteczką nasączoną wodą lub domowym detergentem.

Z kolei poduszka legowiska wykonana jest z pianki termoelastycznej memoform (zwanej też pianką pamięciową), stanowiącej zaawansowany technologicznie materiał wykonany z miękkiej pianki poliuretanowej o dużej gęstości, która dopasowuje się do kształtu ciała zwierzęcia, co sprawia, że taka poduszka jest bardzo wygodna, wręcz komfortowa dla zwierzęcia, a powierzchnia do legowania jest stabilna.

Burta legowiska jest wykonana z miękkiej pianki tapicerskiej, obszytej materiałem tekstylnym, zapewnia zwierzęciu odpowiednią przytulność i poczucie bezpieczeństwa, a poza tym niewątpliwie gwarantuje utrzymanie zwierzęcia w cieple.

Materiałem tekstylnym, którym obszyta jest poduszka jest materiał typu plusz (aksamit, welur), albo mika, albo eko-skóra, albo filc, albo tkanina wodoodporna, albo tkanina leżakowa, albo pikowana tkanina rivierra.

Materiał informacyjny jest umieszczany w przestrzeni stanowiącej obszar ekspozycyjny w sposób trwały, może być wyszywany (wyhaftowany), bądź namalowany bezpośrednio na podstawie legowiska. Nie wyklucza to możliwości zastosowania innych technik eksponowania elementu informacyjnego, przykładowo może on być umieszczony na kawałku skóry, na dowolnym materiale tekstylnym, na tworzywie sztucznym, na materiale metalicznym, a nawet na kawałku drewna i może być mocowany za pomocą rzepów, zapieć lub za pomocą materiału magnetycznego, za pomocą złączy w postaci haczyka i pętelki, bądź na zatrzaski, czy poprzez łączniki haczykowe lub inne elementy służące do trwałego mocowania.

Wszystkie części tekstylne legowiska, a zatem zarówno poduszka, jak też zszyte z tą poduszką ścianki tworzące burtę legowiska są przyczepiane do podstawy na taśmy-rzepy, dzięki czemu można je z łatwością odczepić w celu oczyszczenia z sierści i/lub zabrudzeń oraz wymienić na inne.

Ma to znaczenie w przypadku właścicieli domowych pupili, którym zależy na tym, by móc dopasować design legowiska (jego kolorystykę, wzornictwo) do wystroju wnętrza swojego mieszkania (domu) i do własnych upodobań, czy nawet do chwilowego nastroju właściciela zwierzęcia, po to, by poprawiając własne samopoczucie, poprawić też samopoczucie własnego pupila (który odczuwa to, co czuje człowiek).

Wszystkie materiały użyte do produkcji legowiska według wzoru użytkowego są trwałe, wytrzymałe oraz przyjazne zwierzętom i pozwalają na wieloletnie korzystanie z legowiska.

Przedmiot wzoru użytkowego został uwidoczniony na rysunku, na którym poszczególne figury przedstawiają dwie postacie wzoru posiadające te same cechy istotne oraz nieistotne różnice, a mianowicie:

Fig. 1 – widok perspektywiczny legowiska, którego podstawa ma kształt spłaszczonej beczki, z widoczną częścią frontową, w której znajduje się wejście do legowiska;

Fig. 2 – widok perspektywiczny od tyłu legowiska z podstawą w kształcie spłaszczonej beczki;

Fig. 3 – widok z boku legowiska o podstawie w kształcie spłaszczonej beczki z częściowym przekrojem wzdłuż linii III-III na fig. 2;

Fig. 4 – widok perspektywiczny legowiska, którego podstawa ma kształt końskiego kopyta, z widoczną częścią frontową, w której znajduje się wejście do legowiska;

Fig. 5 – widok perspektywiczny od tyłu legowiska z podstawą w kształcie końskiego kopyta;

Fig. 6 – widok perspektywiczny legowiska o podstawie w kształcie końskiego kopyta z częściowym przekrojem wzdłuż linii VI-VI na fig. 5.

Zgodnie ze wzorem użytkowym legowisko występuje w dwóch postaciach różniących się w sposób nieistotny kształtem przestrzennym podstawy.

W pierwszej postaci podstawa legowiska ma w przybliżeniu kształt spłaszczonej beczki, a w drugiej postaci kształt końskiego kopyta.

Legowisko-beczka **L** zawiera podstawę **1**, wykonaną z pianki EVA, uformowaną na kształt w przybliżeniu spłaszczonej beczki.

Legowisko to posiada okrągłe dno **2** podstawy **1** i wysokie brzegi **3** oraz głębokie wgłębienie **4** podstawy, przeznaczone na umieszczenie w jego wnętrzu okrągłej poduszki **5** oraz burty **6**, osłaniającej poduszkę **5** od tyłu i po bokach legowiska **L**. Podstawa **1** ma na swym obwodzie rowek **7**, wyposażony w środki mocujące w postaci taśmy-rzepa **8**, rozmieszczonej w jego wnętrzu.

Ponadto taśmy-rzepy **8** znajdują się na całej powierzchni dna **2** podstawy **1**, po to, by umożliwić łatwe przypinanie do nich, bądź w razie potrzeby odpinanie od nich, poduszki **5** legowiska **L** wraz z burtą **6**.

Poduszka **5** legowiska **L** ma kształt okrągły, jest wykonana z pianki termoelastycznej memoform (pianki pamięciowej), stanowiącej materiał amortyzujący, która została obszyta aksamitem. Górna powierzchnia poduszki **5** jest lekko uwypuklona. Z kolei na całej spodniej powierzchni poduszki **5** znajduje się taśma-rzep **8**, dzięki której poduszka **5** jest łączona z dnem **2** podstawy **1** legowiska **L**.

Niezależnie od tego poduszka **5** legowiska **L** jest trwale połączona poprzez zszywanie w jedną całość z burtą **6** legowiska **L**, dzięki czemu stanowią one jeden spójny element.

Dzięki rzepom **8** burtę **6** można przymocować do taśm-rzepów znajdujących się w rowku **7** mieszczącym się wzdłuż obwodu podstawy **1** legowiska **L**.

Burta **6** legowiska **L** jest wykonana z pianki tapicerskiej, obszytej eko-skórą. Dzięki umieszczeniu burty **6** legowiska **L** wewnątrz podstawy **1**, burta **6** niejako domyka się do wewnątrz poduszki **5** legowiska **L** jak przykładowo płatki jeszcze nie w pełni rozkwitniętego kwiatu – przez co uzyskano efekt „kokonu”, czy gniazda, które jest przytulne, przyjemne, izoluje zwierzę i pomaga ukoić jego sen, albo pozwala mu przebywać w bezpiecznej, wygradzonej przestrzeni. Dlatego ten typ legowiska-beczki szczególnie dedykowany jest dla szczeniaków lub psów małych ras (np. takich jak Chihuahua, Border terier, Buldog francuski, Pinczer miniaturowy, Yorkshire terier, Pudiel miniaturowy, Sznaucer miniaturowy, Maltańczyk – nazwa oryginalna: Maltanase mana czy Jamnik).

Patrząc od frontu – legowisko **L** ponad swoją podstawą **1** ma pustą przestrzeń, stanowiącą wejście **9** do legowiska **L**. Natomiast pod wejściem **9** znajduje się obszar ekspozycyjny **10**, przeznaczony do zamieszczania na nim dowolnego materiału informacyjnego, którym w tym przypadku jest logo producenta niewidoczne na rysunku, wyhaftowane na prostokątnym kawałku skóry i przyklejone do podstawy **1** legowiska **L**.

Druga postać wzoru użytkowego posiada podstawę, której obrys jest utworzony z dwóch figur geometrycznych: półkola i stycznego z nim trapezu, kształtem przypominającą końskie kopyto.

Analogicznie jak w powyższej postaci legowiska-beczki – również to legowisko-kopyto **L1** zawiera podstawę **11**, wykonaną z pianki EVA, tyle, że w tym przypadku uformowaną na kształt końskiego kopyta. Legowisko **L1** posiada dno **2** i wysokie brzegi **3** oraz głębokie wgłębienie **4**, przeznaczone na umieszczenie w jego wnętrzu poduszki **51** o kształcie odpowiadającym obrysowi podstawy **11** oraz burty **6**. Podstawa **11** ma wzdłuż obwodu rowek **7**, wyposażony w środki mocujące w postaci taśmy-rzepa **8**. Do tej taśmy-rzepa **8** są przypięte poduszka **51** oraz burta **6** otaczająca poduszkę **51** od tyłu oraz po jej obu bokach.

Ponadto taśmy-rzepy **8** znajdują się na całej powierzchni dna **2** podstawy **11**, po to, by umożliwić łatwe przypinanie do nich, bądź w razie potrzeby odpinanie od nich, poduszki **51** legowiska **L1** wraz z burtą **6**.

Poduszka **51** legowiska **L1** jest wykonana z pianki termoplastycznej memoform (pianki pamięciowej), stanowiącej materiał amortyzujący, która jest obszyta welurem. Górna powierzchnia poduszki **51** jest lekko uwypuklona. Z kolei na całej spodniej powierzchni poduszki **51** znajduje się taśma-rzep **8**, dzięki której poduszka **51** z burtą jest łączona z dnem **2** podstawy **11** legowiska **L1**.

Niezależnie od tego poduszka **51** legowiska **L1** jest trwale połączona poprzez zszywanie w jedną całość z burtą **6** legowiska **L1**, stanowiąc jeden spójny element.

Burta **6** w części, która wystaje ponad podstawą, wygina się na zewnątrz i wykonana jest z pianki tapicerskiej, obszytej tkaniną odporną na ścieranie.

Postać legowiska-kopyta szczególnie dedykowana jest dla psów dużych ras (np. takich jak Berneński pies pasterski, Bernardyn, dog niemiecki, Nowofundland, Labrador retriever, Akita amerykańska, czy Alaskan malamute), a także średnich ras (np. takich jak terrier, border colie, Beagle, cocker spaniel, owczarek szkocki colie, shar pei, Chow chow, doberman, czy owczarek niemiecki).

Patrząc od frontu – legowisko **L1** ponad swoją podstawą **11** ma wejście **9** do legowiska **L1**. Natomiast pod wejściem **9** znajduje się obszar ekspozycyjny **10**, na którym znajduje się, nie uwidoczne na rysunku, imię zwierzęcia wygrawerowane za pomocą lasera, bezpośrednio na piance tworzącej podstawę **11**.

Zakres niniejszego wzoru użytkowego nie jest ograniczony do opisanych powyżej postaci wykonania, ale może być realizowany w różnych postaciach w zakresie załączonych zastrzeżeń.

Zastrzeżenia ochronne

1. Legowisko dla czworonożnych zwierząt domowych, zwłaszcza dla psów, będące rodzajem legowiska odkrytego, posiadające poduszkę, przystosowaną do wylegiwania się zwierzęcia na jej powierzchni, wykonaną z miękkiego materiału i wypełnioną amortyzującym materiałem piankowym, a ponadto posiadające ścianki, które przynajmniej częściowo otaczają poduszkę od tyłu oraz po jej obu bokach, tworząc burtę legowiska, wyższą niż wynosi wysokość poduszki i posiadające obniżone wejście do wnętrza legowiska oraz mające wymienne elementy tekstylne, znajdujące się zarówno na poduszce, jak również na burcie, a także posiadające plaketkę z dowolnym materiałem informacyjnym, przymocowywaną od strony frontowej legowiska **znamiennie tym**, że legowisko (L, L1) zawiera podstawę (1, 11), której kształt odpowiada kształtowi poduszki (5, 51), przy czym bryła podstawy (1, 11) wykonana jest z pianki EVA (kopolimeru etylenu i octanu winylu) i posiada dno (2) oraz wysokie brzegi (3) dookoła tego dna (2), tworzące wgłębienie (4), a na obwodzie swej górnej części podstawa (1, 11) ma rowek (7), wyposażony w środki mocujące w postaci taśmy-rzepa (8), ponadto taśmy-rzepy (8) znajdują się na powierzchni dna (2) podstawy (1, 11), przy czym poduszka (5, 51) od spodu również posiada taśmę-rzep (8), a jednocześnie poduszka (5, 51) legowiska (L, L1) jest trwale połączona poprzez zszywanie w jedną całość z burtą (6) legowiska (L, L1), stanowiąc jeden spójny element, a nadto burta (6) jest odpowiednio wyprofilowana od swojej strony wewnętrznej i posiada w dolnej części taśmę-rzep (8) do trwałego przymocowania burty (6) do rowka (7) mieszczącego się wzdłuż obwodu górnej części podstawy (1, 11) legowiska (L, L1), również zawierającego taśmę-rzep (8), ponadto patrząc od frontu – legowisko (L, L1) ponad swoją podstawą (1, 11) zamiast przedniej części burty ma pustą przestrzeń stanowiącą wejście (9) do legowiska (L, L1), natomiast pod wejściem (9) na podstawie (1, 11) legowiska (L, L1) znajduje się przestrzeń stanowiąca obszar ekspozycyjny (10) do zamieszczania na nim dowolnego materiału informacyjnego.
2. Legowisko według zastrz. 1 **znamiennie tym**, że na powierzchni dna (2) jego podstawy (1, 11) jest umieszczona taśma-rzep (8).
3. Legowisko według zastrz. 1 **znamiennie tym**, że poduszka (5, 51) jest wykonana z pianki termoelastycznej memoform (pianka pamięciowa).
4. Legowisko według zastrz. 1 **znamiennie tym**, że jego burta (6) wykonana jest z pianki tapicerskiej, obszytej materiałem tekstylnym.
5. Legowisko według zastrz. 1 **znamiennie tym**, że w przestrzeni stanowiącej obszar ekspozycyjny (10), umieszczone jest logo producenta.
6. Legowisko według zastrz. 1 **znamiennie tym**, że w przestrzeni stanowiącej obszar ekspozycyjny (10), jest zamieszczona dowolna informacja związana ze zwierzęciem.

Rysunki

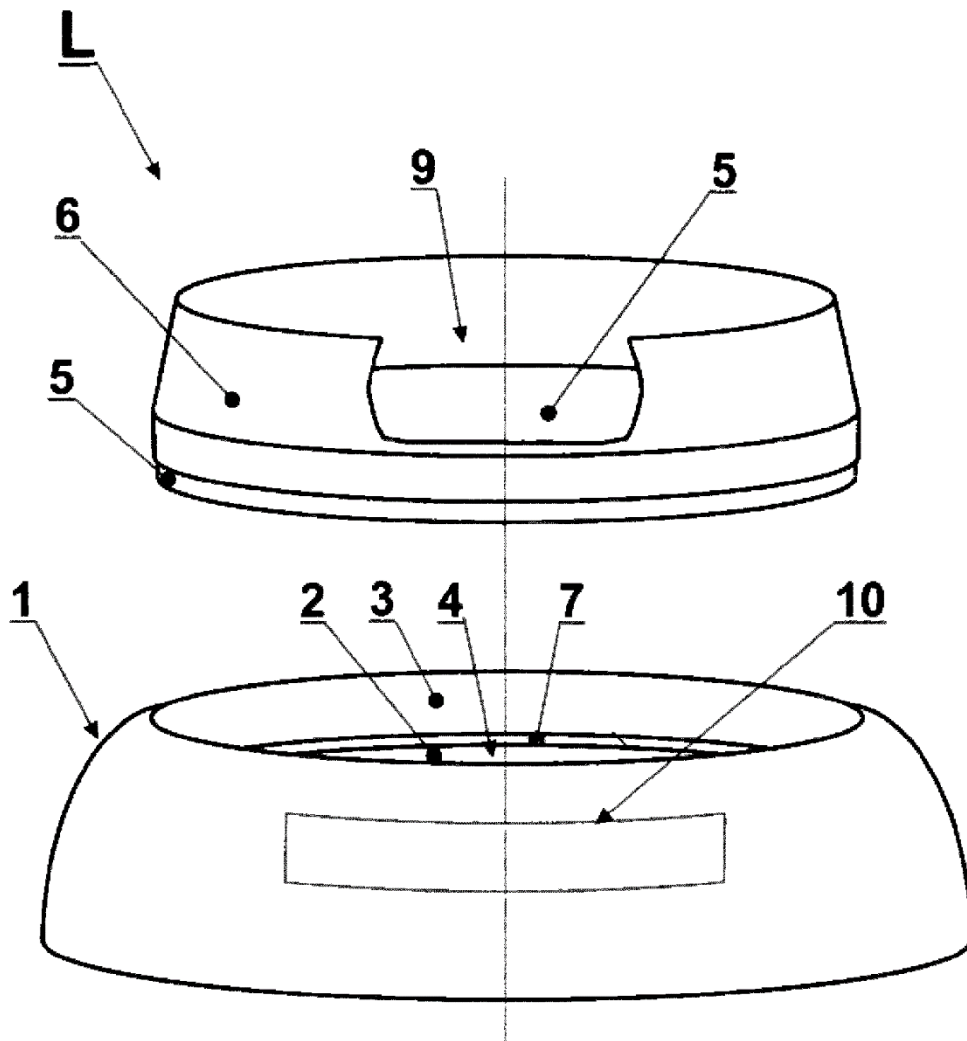


Fig. 1

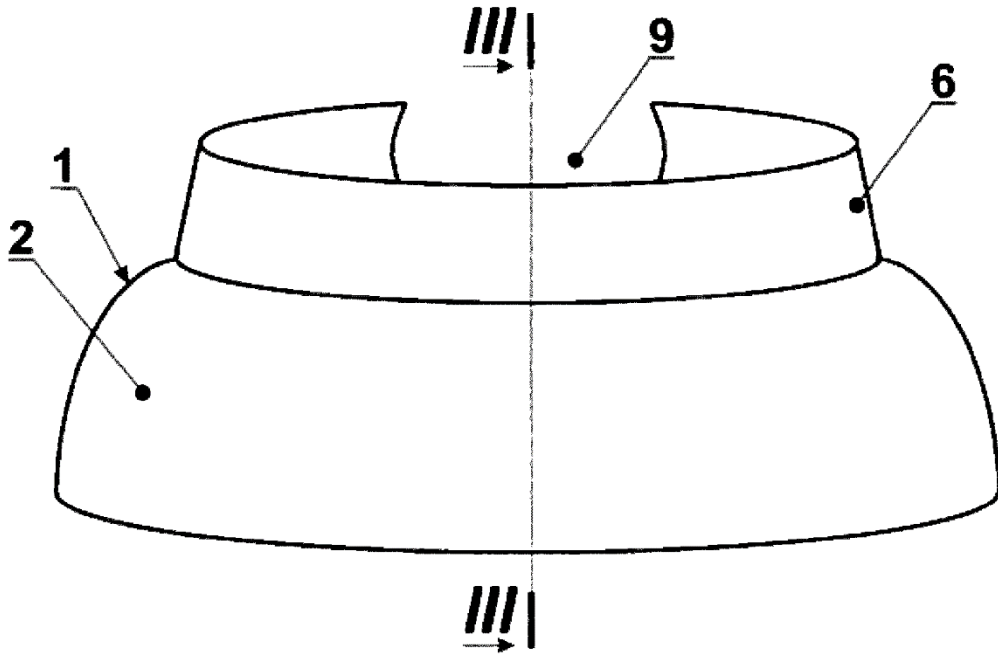


Fig. 2

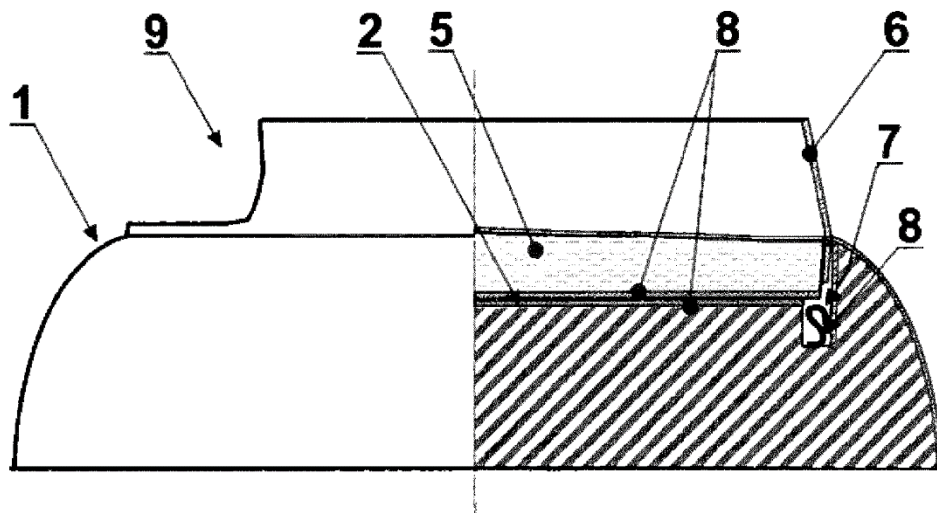
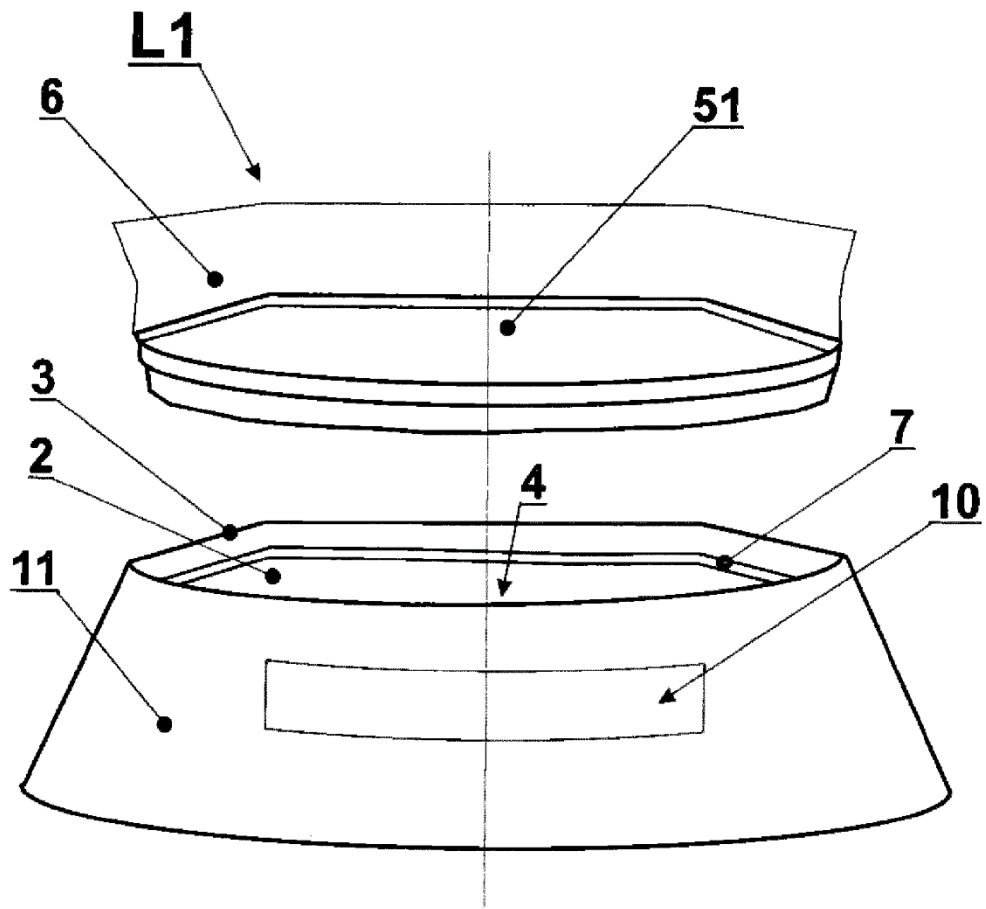


Fig. 3

**Fig. 4**

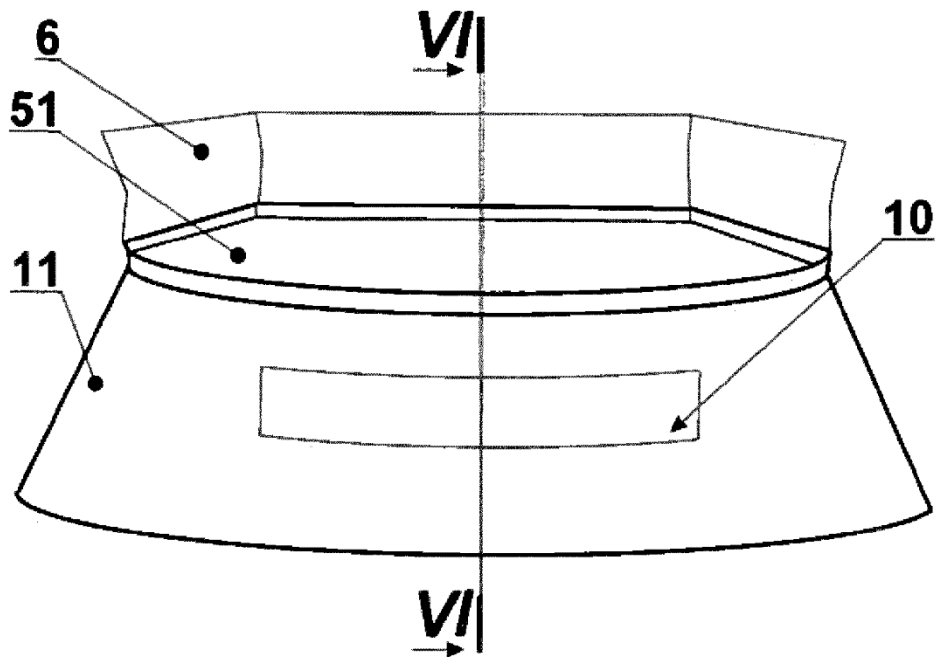


Fig. 5

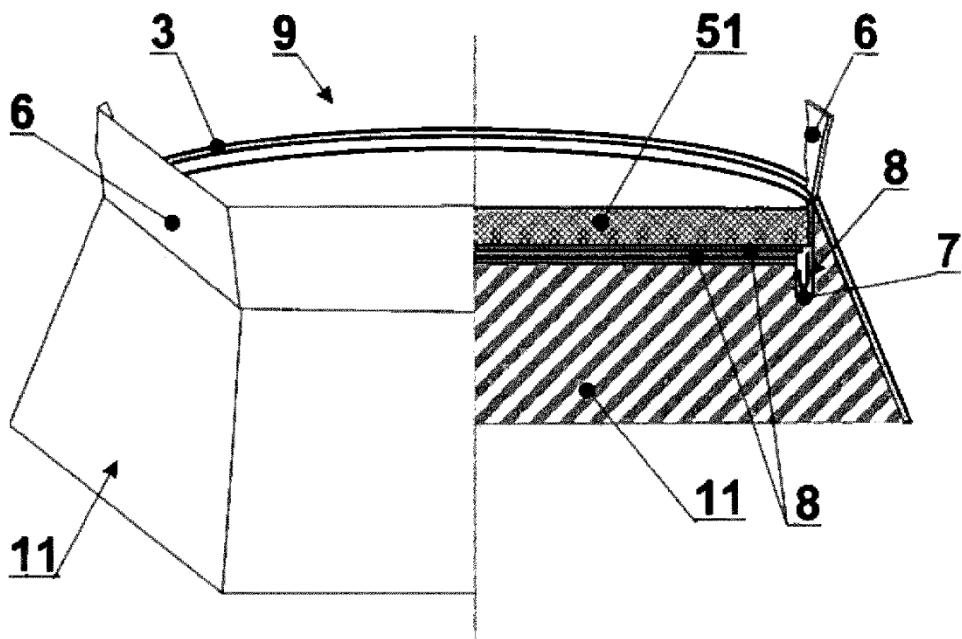


Fig. 6