



URZĄD PATENTOWY RZECZYPOSPOLITEJ POLSKIEJ

BIULETYN

Urzędu
Patentowego

ISSN - 0137 - 8015 • Cena 16,00 zł • Warszawa 2009

12

Urząd Patentowy RP – na podstawie art. 43 ust. 1. art. 100 oraz art. 143 ustawy z dnia 30 czerwca 2000 r. Prawo własności przemysłowej oraz rozporządzeń Prezesa Rady Ministrów wydanych na podstawie art. 93, art. 101 ust. 2 oraz art. 152 ustawy (Dz. U. z 2003 r. nr 119 poz. 1117 z późniejszymi zmianami) – dokonuje ogłoszenia w „Biuletynie Urzędu Patentowego” o zgłoszonych wynalazkach, wzorach użytkowych i znakach towarowych. Ogłoszenia o zgłoszeniach wynalazków i wzorów użytkowych publikowane w Biuletynie podane są w układzie klasowym według Międzynarodowej Klasyfikacji Patentowej i zawierają:

- symbol Międzynarodowej Klasyfikacji Patentowej,
- numer zgłoszenia wynalazku lub wzoru użytkowego,
- datę zgłoszenia wynalazku lub wzoru użytkowego,
- datę i kraj uprzedniego pierwszeństwa oraz numer zgłoszenia lub oznaczenie wystawy,
- nazwisko i imię lub nazwę zgłaszającego,
- miejsce zamieszkania lub siedzibę oraz kraj zgłaszającego,
- nazwisko i imię wynalazcy,
- tytuł wynalazku lub wzoru użytkowego,
- skrót opisu, w razie potrzeby z figurą rysunku,
- liczbę zastrzeżeń,
- daty wprowadzenia zmian zastrzeżeń, jeśli miały miejsce.

Ogłoszenia o zgłoszeniach znaków towarowych publikowane są w układzie numerowym i zawierają:

- numer zgłoszenia,
- datę zgłoszenia,
- datę i kraj uprzedniego pierwszeństwa oraz numer zgłoszenia priorytetowego lub oznaczenie wystawy,
- nazwisko i imię lub nazwę zgłaszającego oraz miejscowość zamieszkania (siedziby) i kraj (kod),
- prezentację znaku towarowego,
- wskazane przez zgłaszającego klasy towarowe.

W Biuletynie ogłasza się również informacje o międzynarodowych zgłoszeniach wynalazków i wzorów użytkowych, w zakresie których podjęto postępowanie przed Urzędem Patentowym RP działającym jako urząd wyznaczony lub wybrany oraz informacje o złożeniu tłumaczenia na język polski zastrzeżeń patentowych europejskiego zgłoszenia patentowego i o notyfikowanych międzynarodowych rejestracjach znaków towarowych dokonanych w trybie Porozumienia madryckiego z wyznaczeniem Polski.

Po wykazie ogłoszeń o zgłoszeniach podaje się wykazy zgłoszeń wynalazków i wzorów użytkowych opublikowanych w danym numerze w układzie numerowym oraz zgłoszeń znaków towarowych w układzie klasowym i alfabetycznym.

Od dnia ogłoszenia o zgłoszeniu wynalazku i wzoru użytkowego oraz znaku towarowego osoby trzecie mogą:

- 1) zapoznać się ze wskazanym opisem zgłoszeniowym wynalazku lub wzoru użytkowego, zawierającym opis, zastrzeżenia patentowe lub ochronne i rysunki oraz sporządzać z nich odpisy;
- 2) zapoznać się ze wskazanym w zgłoszeniu znakiem towarowym oraz wykazem towarów (z bazy komputerowej);
- 3) do czasu wydania decyzji w sprawie udzielenia patentu (prawa ochronnego) – zgłaszać do Urzędu Patentowego uwagi co do istnienia okoliczności uniemożliwiających jego udzielenie.

Odpowiednio uzasadnione pod względem faktycznym (dokumentacja dowodowa) i prawnym uwagi należy nadsyłać na adres:

Urząd Patentowy RP – 00-950 Warszawa; skr. poczt. 203, Al. Niepodległości 188.

Informuje się, że odbitki opisu zgłoszeniowego oraz kartę informacyjną znaku towarowego można zamawiać w Urzędzie Patentowym, przy czym w zamówieniu należy podać przynajmniej numer zgłoszenia, numer „Biuletynu Urzędu Patentowego”, w którym dokonano ogłoszenia o zgłoszeniu oraz numer strony. Celowe jest podanie innych danych identyfikacyjnych zamawianego materiału (tytuł wynalazku lub wzoru użytkowego, określenie znaku towarowego).

Urząd Patentowy podaje do wiadomości nr konta w NBP
Urząd Patentowy RP – NBP O/O w Warszawie konto: **93 1010 1010 0025 8322 3100 0000**

Zainteresowanych prenumeratą lub zakupem egzemplarzy bieżących oraz z lat ubiegłych prosimy o składanie zamówień: faksem pod numerem (0-22) 579-04-55 lub via e-mail: wydawnictwa@uprp.pl
Informacji dotyczących wydawnictw udzielamy pod numerem telefonu (0-22) 579-01-07, (0-22) 579-02-24.

URZĄD PATENTOWY RZECZYPOSPOLITEJ POLSKIEJ
Nakład 275 egz. Cena 16,00 zł
Druk: Departament Wydawnictw Urzędu Patentowego RP. Zam. 403/2009

BIULETYN

Urzędu Patentowego

Warszawa, dnia 8 czerwca 2009 r.

Nr 12 (925) Rok XXXVII

A. OGŁOSZENIA O ZGŁOSZONYCH W POLSCE WYNALAZKACH I WZORACH UŻYTKOWYCH

Cyfrowe kody identyfikujące (wg normy WIPO ST. 9), które poprzedzają informacje o zgłoszonych do opatentowania wynalazkach oraz zgłoszonych do uzyskania prawa ochronnego wzorach użytkowych, mają następujące znaczenie:

- (21) – numer zgłoszenia wynalazku lub wzoru użytkowego
- (22) – data zgłoszenia wynalazku lub wzoru użytkowego
- (23) – dane dotyczące pierwszeństwa z wystawy (data i oznaczenie wystawy)
- (31) – numer zgłoszenia priorytetowego (standaryzowany)
- (32) – data zgłoszenia priorytetowego (data pierwszeństwa)
- (33) – kraj, w którym dokonano zgłoszenia priorytetowego (kod kraju)*
- (51) – symbol Międzynarodowej Klasyfikacji Patentowej
- (54) – tytuł wynalazku lub wzoru użytkowego
- (57) – skrót opisu w razie potrzeby z figurą rysunku
- (61) – nr zgłoszenia głównego
- (71) – nazwisko i imię lub nazwa zgłaszającego, a także miejsce zamieszkania lub siedziba oraz kraj zgłaszającego (kod kraju)*
- (72) – nazwisko i imię twórcy (ów) wynalazku lub wzoru użytkowego
- (75) – nazwisko i imię twórcy (ów) wynalazku lub wzoru użytkowego, który jest (którzy są) zarazem zgłaszającym (zgłaszającymi), a także miejsce zamieszkania i kraj (kod kraju)*
- (86) – data i numer zgłoszenia międzynarodowego
- (87) – data i numer publikacji zgłoszenia międzynarodowego (dodatkowo podaje się miejsce publikacji)
- (96) – data i numer zgłoszenia europejskiego
- (97) – data i numer publikacji europejskiego zgłoszenia (lub europejskiego patentu jeżeli został udzielony)

Przed cyfrowym kodem identyfikującym (21), umieszczone są następujące literowo-cyfrowe kody rodzaju dokumentu (wg normy WIPO ST. 16):

- A1 – ogłoszenie o zgłoszeniu wynalazku
- A3 – ogłoszenie o zgłoszeniu wynalazku (na patent dodatkowy)
- U1 – ogłoszenie o zgłoszeniu wzoru użytkowego

*) nie podaje się kodu PL

I. WYNAŁAZKI

DZIAŁ A

PODSTAWOWE POTRZEBY LUDZKIE

A1 (21) 383963 (22) 2007 12 05

(51) A01F 29/20 (2006.01)

A01D 34/42 (2006.01)

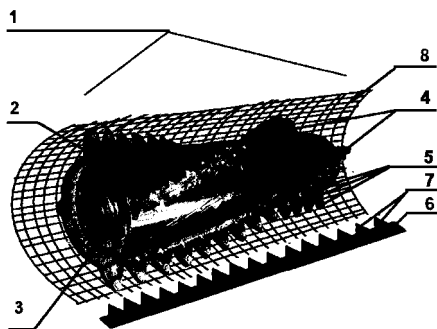
(71) BIOEN Sp. z o.o., Warszawa

(72) Gęba Tadeusz

(54) **Wał tnący do rozdrabniarki, szczególnie do słomy**

(57) Wał tnący (1), obracając się; odcina za pomocą noży (5) kawałki słomy, tworząc sieczkę, która jest docinana przez wał przeciwnożu (6), przy czym w przypadku dokładniejszego rozdrabnienia materiału jest użyta siatka (8) za wałem tnącym (1), która przepuszcza frakcję o ustalonej długości. Sieczka, nie posiadająca odpowiednich wymiarów, jest ponownie cięta przez wał tnący (1) z lub bez użycia przeciwnoża (6).

(7 zastrzeżeń)



A1 (21) 386837 (22) 2008 12 17

(51) A47B 9/00 (2006.01)

A47B 13/10 (2006.01)

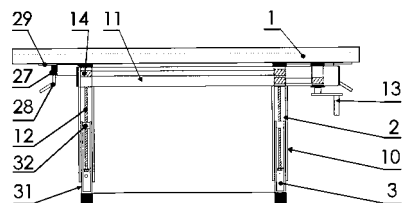
(75) Szajer Grzegorz, Wola Rzędzińska

(54) **Stół edukacyjny**

(57) Stół ma specjalnie ukształtowany blat (1) na obrysie sześciokąta oraz ma konstrukcję wsporczą, wykonaną z profili kwadratowych, złożoną z dwufunkcyjnego stelaża górnego (2) oraz wymiennego stelaża dolnego (3) o zmiennej wysokości jego nóg (31), w których zakończeniach osadzone są nakrętki pociągowe (32) z gwintem trapezowym, wykonane z tworzywa sztucznego, korzystnie poliamidu, współpracujące ze śrubami podporowymi (12), zawieszonymi w nogach (10) stelaża górnego (2). Nogi te osadzone są przesuwnie teleskopowo na zewnątrz nóg (31) stelaża dolnego (3). W stelażu górnym (2) funkcję zmiany wysokości blatu (1) realizuje dwustopniowa przekładnia pasowa zębata, napędzająca śruby podporowe (12), zabudowana w belce nośnej (11) na trzech osiach. Na dwóch osiach ułożyskowane są wałki osadcze dwóch śrub podporowych (12), sprzęgnięte z kołami zębatymi (14), a na trzeciej osi, znajdującej się w części wysięgnikowej belki nośnej (11), ułożyskowany jest wałek napędowy, sprzęgnięty z kolejnym kołem zębatym (14). Funkcję zmiany kąta wychylenia blatu (1) realizują dwa bliźniacze zaciski blokujące, składające się z półoski trwale połączonej z poprzeczką stelaża górnego (2) oraz z obrotowo osadzonej na niej kostki zaciskowej (27) trwale połączonej z płytą montażową (29) do przy-

kręcania blatu (1). Kostka ta ma przecięty wzdłużnie otwór i rączkę zaciskową (28) do zmiany obwodu opasania otworu na półosce.

(7 zastrzeżeń)



A1 (21) 383926 (22) 2007 11 30

(51) A47C 7/46 (2006.01)

B60N 2/44 (2006.01)

A61H 37/00 (2006.01)

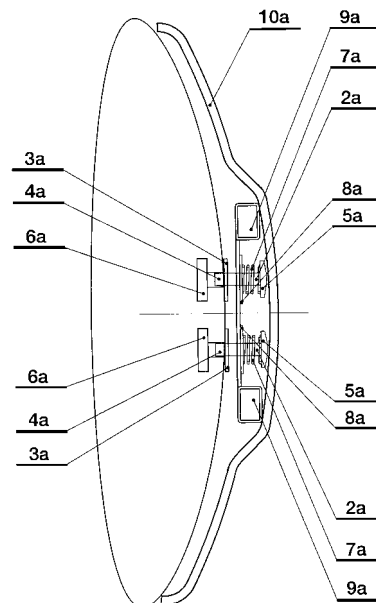
(71) Kowalski Maciej Specjalistyczny Zakład Tapicerstwa Komunikacyjnego TAPS, Łódź

(72) Kowalski Maciej

(54) **Fotel ergonomiczny**

(57) Przedmiotem wynalazku jest fotel ergonomiczny, znajdujący zastosowanie w środkach komunikacji masowej. Fotel ma oparcie, które składa się z trzech oddzielnych, przesuwanych, tapicerowanych elementów o kształtach dostosowanych do odpowiedniej części ciała, z których jeden jest zagłówkiem i stanowi podparcie odcinka szyjnego kręgosłupa, drugi stanowi podporę odcinka piersiowego kręgosłupa, a trzeci stanowi podporę odcinka lędźwiowego kręgosłupa pasażera. W każdym z elementów oparcia fotela znajduje się sprężynowy mechanizm, współdziałający z prowadnicą (9a) usytuowaną w stelażu oparcia. Sprężynowy mechanizm ma wbudowane sprężyny (7a), współdziałające z podkładkami (3a), samohamowną i metalową, usytuowanymi po obu stronach prowadnicy, co umożliwi regulację oparcia poprzez przesuwanie poszczególnych jego elementów. Całość sprężynowego mechanizmu zamknięta jest w estetycznej obudowie (10a), stanowiącej pokrywę oparcia fotela.

(5 zastrzeżeń)



A1 (21) 383988 (22) 2007 12 06

(51) **A61B 19/00** (2006.01)
A61B 1/04 (2006.01)
A61B 17/94 (2006.01)
B25J 13/06 (2006.01)

(71) Fundacja Rozwoju Kardiologii, Zabrze
 (72) Nawrat Zbigniew

(54) **Stanowisko operatora urządzenia medycznego, zwłaszcza telemanipulatora chirurgicznego**

(57) Stanowisko operatora urządzenia medycznego, zwłaszcza telemanipulatora chirurgicznego, wyposażone jest w siedzisko dla operatora oraz dwa monitory, z których jeden przeznaczony jest do wyświetlania obrazu z kamery umieszczonej w ciele pacjenta i sterowanej przez operatora, a drugi monitor jest monitorem funkcyjnym. Stanowisko ma panel górny, umieszczony co najmniej na wysokości głowy operatora, do którego to panelu podwieszane są dwa cięgna, zakończone zadajnikami ruchu. Monitor przeznaczony do wyświetlania obrazu z kamery umieszczonej w ciele pacjenta, usytuowany jest zasadniczo poziomo, bezpośrednio przed siedziskiem operatora i pod panelem górnym. Zadajniki ruchu mają korzystnie postać wzdłużnych elementów, zbliżonych kształtem do długopisu i zawierają szereg mikro-przełączników do sterowania kamerą i narzędziami wykonawczymi. W rejonie zadajników ruchu cięgna wyposażone są w dodatkowe podchwytty, przystosowane do oparcia na dłoń operatora bądź uchwytty z oczkiem do mocowania na palcu operatora, korzystnie na kciuku. Cięgna mają regulowaną długość, a regulator długości tych cięgien i/lub element sprężysty, zamocowany do podchwytów lub uchwytów zadajników ruchu, sprzężone są z systemem sterowania urządzenia medycznego.

(10 zastrzeżeń)

A1 (21) 383872 (22) 2007 11 26

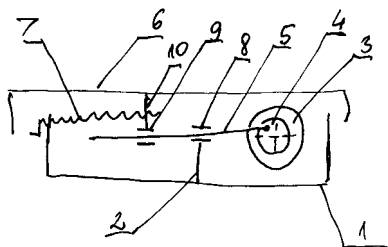
(51) **A61H 1/00** (2006.01)
A61G 7/018 (2006.01)

(71) Drozdowski Roman, Szczecin
 (72) Drozdowski Roman, Majewski Jarosław

(54) **Sposób regulacji amplitudy drgań, zwłaszcza w urządzeniach stosowanych w rehabilitacji i treningu**

(57) Sposób charakteryzuje się tym, że amplitudę drgań ramy (6) urządzenia, generowanych przez mechanizm mimośrodowy składający się z kół (4) i wahaczy (5) podpartych za pośrednictwem tulejek (8) i wspornika (2) na fundamencie (1), reguluje się przesuwając mechanizmem śrubowym (7) wspornik (10), łączący ramę (6) urządzenia z wahaczami (5), odpowiednio skracając lub wydłużając długość ramienia wahacza (5) pomiędzy podparciem w tulei ślizgowej (8), a punktem przyłożenia siły w tulei ślizgowej (9) wspornika (10). Mechanizm śrubowy (7) napędzany jest serwowmotorem.

(2 zastrzeżenia)



A1 (21) 383880 (22) 2007 11 26

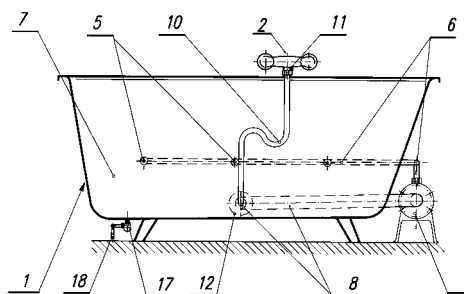
(51) **A61H 33/00** (2006.01)
A61L 2/00 (2006.01)
B08B 3/00 (2006.01)
B08B 3/02 (2006.01)

(75) Splawski Zenon, Poznań

(54) **Urządzenie do przepłukiwania instalacji masażu wodnego w wannie kąpielowej**

(57) Urządzenie jest umieszczane w wannie kąpielowej (1), która posiada baterię zaworową (2), przyłączoną do instalacji wodociągowej, a ponadto ma instalację do masażu wodnego. Instalacja ta jest wyposażona w pompę wodną (4) i zespół dysz natryskowych (5). Dysze (5) mają połączenie z pompą (4) za pomocą tłocznych przewodów (6) i są osadzone w ścianie (7) wanny (1). Pompa (4) ma połączenie z wnętrzem wanny (1) za pomocą ssawnego kanału (8), którego wlot jest utworzony w ścianie (7) wanny (1). Urządzenie ma postać węża (10) z przyssawkową złączką (12). Jeden koniec węża (10) jest mocowany do wylotowego króćca (11) baterii (2). Drugi koniec węża (10) jest przyłączany do kanału (8) pompy (4) za pośrednictwem złączki (12), która otacza wlot kanału (8) wewnątrz wanny (1). Złączka (12) ma postać gumowej tarczy z centralnym otworem do przyłączania węża (10). Na obrzeżu tarczy jest utworzony pierścieniowy rowek o przekroju zbliżonym do litery C. Ściany rowka są dwiema współosiowymi, elastycznymi wargami.

(2 zastrzeżenia)



A1 (21) 383735 (22) 2007 11 26

(51) **A61K 8/18** (2006.01)
A61K 8/19 (2006.01)
A61Q 3/00 (2006.01)
A61Q 15/00 (2006.01)
A61Q 19/00 (2006.01)

(71) NANOCO Sp. z o.o., Tarnowskie Góry
 (72) Balcer Magdalena, Radoła Rafał, Stokłosa Witold

(54) **Preparaty kosmetyczne z nanocząsteczkami metali**

(57) Przedmiotem wynalazku są preparaty kosmetyczne z nanocząsteczkami metali, przeznaczone do wytwarzania kosmetyków, w celu nadania im właściwości dezodorujących, bakteriobójczych i oczyszczających. Preparaty kosmetyczne z nanocząsteczkami metali i ich związkami, zawierające 0,5 - 60% wagowych surfaktantów, środki wspomagające, środki uszlachetniające, kompozycje zapachowe oraz wodę w ilości uzupełniającej do 100% wagowych, charakteryzują się tym, że zawierają od 1 do 1000 ppm nanocząstek metali.

(8 zastrzeżeń)

A1 (21) 383914 (22) 2007 11 29

(51) **A61K 35/74** (2006.01)
A61P 15/02 (2006.01)
A61P 1/02 (2006.01)

(71) BIOMED Wytwórnia Surowic i Szczepionek Sp. z o.o., Lublin
 (72) Jach Monika, Malm Anna, Grzegorzczuk Agnieszka, Banach Mirosław, Zarzycka Katarzyna, Mielniczuk Przemysław, Bielawski Artur

(54) **Kompozycja farmaceutyczna i sposób wytwarzania kompozycji farmaceutycznej**

(57) Wynalazek rozwiązuje problem uzyskania produktu probiotycznego, pozytywnie wpływającego na równowagę biologiczną i ostonę przed infekcjami, podrażnieniami oraz skutecznie biorącego udział w profilaktyce przeciwzakaźniowej jamy ustnej, gardła i żeńskiego układu rozrodczego. Kompozycja farmaceutyczna cha-

rakteryzuje się tym, że zawiera produkty metabolizmu wraz z kwasem mlekowym oraz lizat bakteryjny szczepów bakterii kwasu mlekowego *Lactobacillus rhamnosus* PEN, *Lactobacillus rhamnosus* E/N i *Lactobacillus rhamnosus* Oxy w ilości 65-67 części wagowych oraz 1-metylo-3-hydroksy-4-izopropylbenzen w ilości co najwyżej 0,01 części wagowych oraz alkohol heksahydroksylowy w ilości 4-8 części wagowych. Sposób wytwarzania kompozycji farmaceutycznej charakteryzuje się tym, że miesza się wyhodowane szczepy bakterii kwasu mlekowego *Lactobacillus rhamnosus* PEN, *Lactobacillus rhamnosus* E/N i *Lactobacillus rhamnosus* Oxy, po czym mieszaninę poddaje się procesowi dezintegracji termicznej w temperaturze ponad 100°C, a następnie prowadzi się sedymentację zawiesiny. Do otrzymanego roztworu dodaje się alkohol heksahydroksylowy oraz 1-metylo-3-hydroksy-4-izopropylbenzen i rozcieńcza się ją wodą destylowaną.

(6 zastrzeżeń)

A1 (21) **383874** (22) 2007 11 26

(51) **A61L 2/16** (2006.01)
A61L 101/32 (2006.01)
E21B 37/00 (2006.01)
C09K 3/00 (2006.01)

(71) Instytut Nafty i Gazu, Kraków
 (72) Turkiewicz Anna

(54) **Sposób likwidacji skażenia bakteriami kawerny solnej**

(57) Sposób likwidacji skażenia bakteriami kawerny solnej polega na pobraniu zalegającego roztworu i oznaczeniu liczby aktywnych bakterii z grupy SRB, po czym w zależności od stopnia skażenia pobranego roztworu do kawerny solnej zatłacza się 1 do 5 m³ substancji o działaniu antybakteryjnym w odniesieniu do bakterii halofilnych. Substancja ta ma składnik aktywny o formule chemicznej heksahydro 1,3,5-tris(2-hydroksy-etylo)-sym-triazyna. Po upływie 30 dni ponownie do kawerny solnej zatłacza się drugą substancją antybakteryjną w ilości 1 do 2 m³ a jako jej składnik aktywny stosuje się mieszaninę czwartorzędowych związków amonowych korzystnie chlorek (2-chloroetylo) trimetyloamoniowy lub chlorek (3-chloro-2 hydroksypropylo) trimetyloamoniowy, przy czym substancje antybakteryjne stosuje się w roztworze metanolu w stężeniu 2,5 do 10% objętościowych.

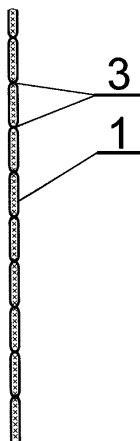
(1 zastrzeżenie)

A1 (21) **383977** (22) 2007 12 07(51) **A62C 2/16** (2006.01)

(71) NGR TECHNOLOGIE Sp. z o.o., Grodzisk Mazowiecki
 (72) Wypchłak Tomasz

(54) **Wielowarstwowa kurtyna elastyczna rolowanej bramy przeciwpożarowej**

(57) Przedmiotem wynalazku jest wielowarstwowa kurtyna elastyczna rolowanej bramy przeciwpożarowej, przeznaczonej do zamykania otworów komunikacyjnych w budynkach. Kurtyna



zawiera dwie zewnętrzne, nośne warstwy (1), stanowiące o wytrzymałości jej na rozerwanie, oraz wewnętrzną, izolacyjną, warstwę, decydującą o jej własnościach termoizolacyjnych, które połączone są ze sobą poziomymi, równoległymi przeszytami (3), stanowiącymi niejako poziome lamele, podczas nawijania których nie następuje przesunięcie poszczególnych warstw elastycznego blatu.

(3 zastrzeżenia)

A1 (21) **383873** (22) 2007 12 05

(51) **A63B 22/02** (2006.01)
F16F 15/04 (2006.01)

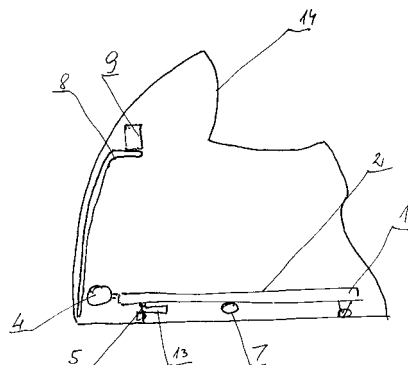
(71) Drozdowski Roman, Szczecin

(72) Drozdowski Roman, Majewski Jarosław, Kuczyński Rafał

(54) **Bieżnia do rehabilitacji i treningu**

(57) Bieżnia do rehabilitacji i treningu, składająca się z napędzanego pasa bieżni (2), wykonanego w formie pasa bez końca, napiętego na rolkach mechanizmu podnoszenia (5), służącego do zmiany obciążenia treningowego i poręczy (8) ułatwiającej utrzymywanie równowagi, charakteryzuje się tym, że zawiera mechanizm generujący drgania pionowe (7) pasa bieżni (2). Inną istotną cechą jest to, że do generowania drgań stosuje się silnik elektryczny z niesymetrycznie rozmieszczonymi masami wirującymi, zamocowanymi do osi. Ważne jest również to, że na wewnętrznej stronie pasa (2) wykonany jest klinowy grzbiet, współpracujący z rowkiem rolki. Kolejną istotną cechą jest to, że mechanizm podnoszenia (5) ramy (1) jest napędzany serwowmotorem (13). Jeszcze jedną istotną cechą jest to, że po obu stronach pasa bieżni (2) wykonane są spoczniki, umożliwiające ćwiczącemu krótki wypoczynek przez zejście z ruchomego pasa bieżni (2) bez konieczności wyłączania urządzenia. Ważne jest również to, że w wersji wykonania urządzenie może być umieszczone w kapsule podciśnieniowej (14) tak, że ćwiczący lub dolna część jego ciała podlega działaniu podciśnienia.

(6 zastrzeżeń)



DZIAŁ B

RÓŻNE PROCESY PRZEMYSŁOWE; TRANSPORT

A1 (21) **383952** (22) 2007 12 05

(51) **B01D 24/08** (2006.01)
B01D 27/02 (2006.01)
C02F 1/00 (2006.01)

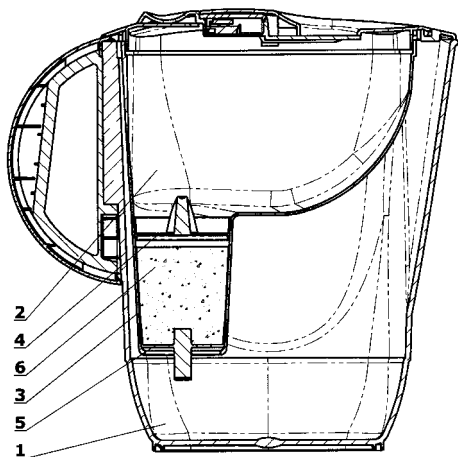
(71) FORMASTER S.A., Kielce

(72) Bursztein Sławomir

(54) **Filtr do grawitacyjnego oczyszczania wody**

(57) Filtr charakteryzuje się tym, że lej wylewowy (3) zaopatrzone jest w sitko górne (4) i sitko dolne (5), przestrzeń ograniczona sitkami (4, 5) wypełniona jest materiałem filtrującym (6). Korzystnie, lej (3) posiada zarys ściętego stożka, a sitka (4, 5) posiadają obrzeża w postaci wycinków powierzchni stożkowych o zbieżności odpowiadającej zbieżności stożkowego kształtu leja, odpowiednio górnej i dolnej jego części.

(2 zastrzeżenia)



A1 (21) 383965 (22) 2007 12 06

(51) B01D 50/00 (2006.01)

B04C 9/00 (2006.01)

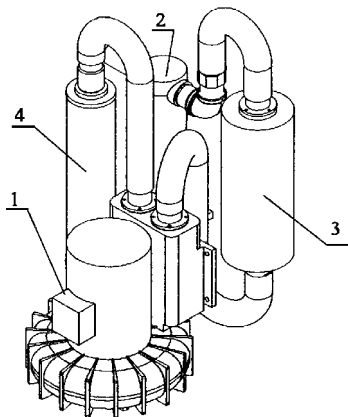
(71) Instytut Technologii Eksploatacji Państwowy Instytut Badawczy, Radom

(72) Zbrowski Andrzej

(54) **Sposób separowania z powietrza stałych i płynnych zanieczyszczeń oraz urządzenie do separowania z powietrza stałych i płynnych zanieczyszczeń**

(57) Sposób separowania z powietrza stałych i płynnych zanieczyszczeń realizuje się przy użyciu układu podciśnieniowego o niskim poziomie podciśnienia i dużym natężeniu przepływu zanieczyszczonego powietrza. Urządzenie do separowania z powietrza stałych i płynnych zanieczyszczeń ma ssący wentylator (1), połączony pneumatycznym przewodem z kanałowym filtrem (3), który jest połączony pneumatycznym przewodem z cyklonowym separatorem (2), zawierającym pneumatyczny przewód doprowadzający zanieczyszczone powietrze. Ssący wentylator (1) jest połączony pneumatycznym przewodem z tłumikiem (4).

(7 zastrzeżeń)



A1 (21) 384993 (22) 2008 04 21

(51) B01D 53/18 (2006.01)

C02F 1/28 (2006.01)

(31) 07 0705256 (32) 2007 11 26 (33) BR

(75) Kraus Hans Georg, Sao Paulo, BR

(54) **Urządzenie do płukania zanieczyszczonych gazów i sposób płukania zanieczyszczonych gazów**

(57) Przedmiotem wynalazku jest urządzenie, służące do płukania zanieczyszczonych gazów, par organicznych, odorów oraz pozostałych cząstek agresywnych, połączone z urządzeniem przeznaczonym do biologicznego oczyszczania wody, wykorzystywanej do tego płukania. Sposób polega na tym, że oczyszczona woda zawracana jest do procesu i wykorzystywana jest zwłaszcza w realizacji specyficznego typu płukania, gdzie wytwarzana jest duża powierzchnia kropeł i mgła na skutek działania licznych dysz rozpylających, rozmieszczonych wielowarstwowo wewnątrz pionowej wieży płuczkowej. Powierzchnia ta tworzy się z cieczy płuczkowej, rozpryskującej się na licznych, koncentrycznych pierścieniach stożkowych, które są rozmieszczone na wewnętrznej ścianie wieży, pomiędzy pasami oddziaływania rozpylaczy, powodując powstawanie kolejnych kaskad, zwiększając czas przebywania cieczy w wieży, co stanowi czynnik poprawiający płukanie gazów, zapewniając ponadto silną aerację oraz następującą w dalszej kolejności absorpcję tlenu przez ciecz płuczkową, która jest poddawana oczyszczaniu biologicznemu za pośrednictwem filtrów adsorpcyjnych, powodującemu zatrzymywanie zanieczyszczeń zaabsorbowanych przez ciecz, zaś woda płuczkowa jest oczyszczona. Natomiast wyspecjalizowana kultura bakterii rozkłada zanieczyszczenia, przekształcając w CO₂ i wodę wszystkie węglowodory, regenerując w ten sposób element adsorbujący i wzbogacając enzymami wodę płuczkową aby zawrócić ją czystą do zbiornika recykulacyjnego i systemu płukania, wznawiając cykl.

(17 zastrzeżeń)

A1 (21) 383954 (22) 2007 12 05

(51) B01J 23/64 (2006.01)

B01J 37/02 (2006.01)

B01D 53/86 (2006.01)

(71) Uniwersytet Opolski, Opole

(72) Gawdzik Andrzej, Nowicki Bogusław

(54) **Sposób wytwarzania katalizatora platynowego do oczyszczania gazów odlotowych**

(57) Sposób wytwarzania katalizatora platynowego do oczyszczania gazów odlotowych charakteryzuje się tym, że ceramiczną kształtkę monolityczną glinokrzemianu magnezowego traktuje się roztworem soli manganu dwuwartościowego, po czym wypraża w temperaturze około 350°C, a po wyprażeniu impregnuje w temperaturze powyżej 45°C.

(2 zastrzeżenia)

A1 (21) 383979 (22) 2007 12 07

(51) B05B 7/18 (2006.01)

B05C 5/04 (2006.01)

B23K 3/06 (2006.01)

(71) Prałat Izabela METALBUD Przedsiębiorstwo

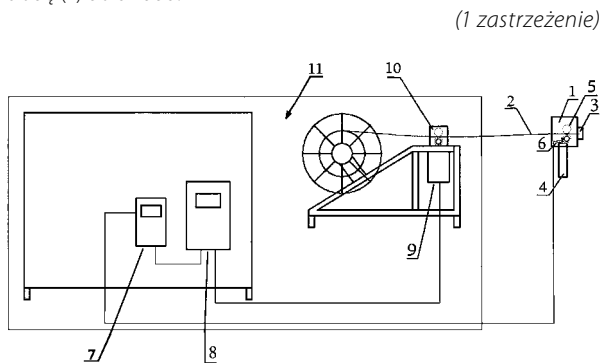
Metalowo-Antykorozyjne Firma Handlowo-Usługowa, Poznań; Prałat Maciej, Poznań

(72) Prałat Roman, Piasecki Przemysław

(54) **Zestaw do metalizacji natryskowej powierzchni**

(57) Zestaw do metalizacji natryskowej powierzchni, charakteryzuje się tym, że czujnik indukcyjny (6), mierzący prędkość obrotową silnika pneumatycznego (4), napędzającego układ podawania elektrody pistoletu, połączony jest z licznikiem impulsów (7), ten zaś połączony jest z regulatorem prędkości (8) silnika elektrycznego.

go (9), napędzającego podajnik mechanizmu podającego (10) elektrodę (2) do układu.



A1 (21) 383980 (22) 2007 12 07

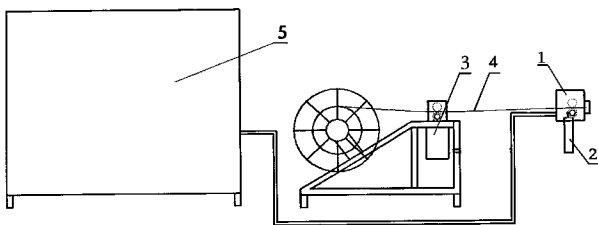
(51) B05B 7/18 (2006.01)
B05C 5/04 (2006.01)
B23K 3/06 (2006.01)

(71) Prałat Izabela METALBUD Przedsiębiorstwo Metalowo-Antykorozyjne Firma Handlowo-Usługowa, Poznań; Prałat Maciej, Poznań
(72) Prałat Roman, Piasecki Przemysław

(54) Zasilacz pistoletu do metalizacji natryskowej

(57) Przedmiotem wynalazku jest zasilacz pistoletu do metalizacji natryskowej, mający zastosowanie do nanoszenia na powierzchnie, szczególnie metalowe, warstwy metalu, zwłaszcza do pokrywania powierzchni dużych obiektów, jak mosty, filary, inne konstrukcje metalowe. Charakteryzuje się tym, że źródłem (5) prądu zasilania jest inwertor.

(1 zastrzeżenie)



A1 (21) 383911 (22) 2007 11 29

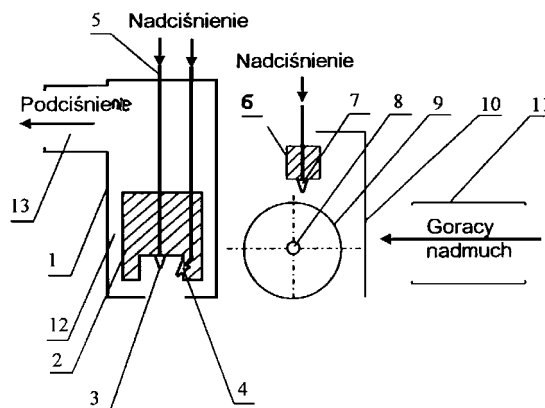
(51) B08B 5/00 (2006.01)
B08B 3/02 (2006.01)
B25D 17/20 (2006.01)

(71) Instytut Technologii Eksploatacji Państwowy Instytut Badawczy, Radom
(72) Zbrowski Andrzej

(54) Sposób oczyszczania czół wałeczków do łożysk tocznych i urządzenie do oczyszczania czół wałeczków do łożysk tocznych

(57) Sposób oczyszczania czół wałeczków do łożysk tocznych polega na tym, że na czoło wałeczka działa się równocześnie strumieniami sprężonego powietrza, dostarczanego przez dysze, oraz podciśnienia, usuwając zanieczyszczenia mechaniczne, a następnie działa się termicznie, usuwając pozostałości chłodziwa. Urządzenie do oczyszczania czół wałeczków do łożysk tocznych ma dysze (3, 4) osadzone w rdzeniu (2), otoczonym kanałem (12), przebiegającym wewnątrz płaszczki (1), w którym panuje podciśnienie. Dolna część płaszczki (1) ma szczelinę, natomiast w górnej części płaszczki jest otwór (13), połączony ze źródłem podciśnienia. Obok znajduje się osadzony na osi (8), luźno obracający się zgnarniający wałek (9), ponad którym w korpusie (6) osadzony jest zespół dysz (7), zasłonięty osłoną (10), na którą skierowany jest gorący nadmuchi z dyszy (11).

(6 zastrzeżeń)



A1 (21) 383967 (22) 2007 12 06

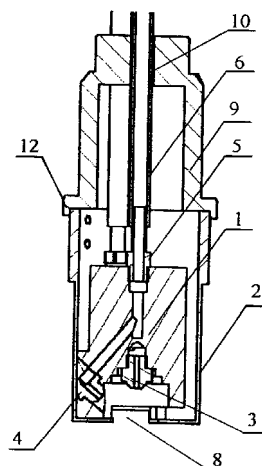
(51) B08B 5/00 (2006.01)
B08B 3/02 (2006.01)
B25D 17/20 (2006.01)

(71) Instytut Technologii Eksploatacji Państwowy Instytut Badawczy, Radom
(72) Zbrowski Andrzej

(54) Głowica oczyszczająca, zwłaszcza czoła wałeczków do łożysk tocznych

(57) Głowica oczyszczająca, zwłaszcza czoła wałeczków do łożysk tocznych, ma dysze osadzone we wkładce (1), zawierającej wewnętrzne kanały pneumatyczne, połączone z dyszami oraz z króćcami (5), do których są dołączone pneumatyczne przewody (6), zasilające dysze sprężonym powietrzem. Wkładka (1) jest osadzona współosiowo wewnątrz tulei (2), której dno ma łukowate wycięcie (8), przy czym tuleja (2) jest połączona rozłącznie z pokrywą (9). Do pokrywy (9) jest dołączony króciec (11), doprowadzający podciśnienie do wnętrza głowicy, wzdłuż której przebiega pneumatyczny kanał. Pokrywa (9) jest osadzona na tulei (2) za pomocą stopniowanego kołnierza (12).

(3 zastrzeżenia)



A1 (21) 383990 (22) 2007 12 07

(51) B09B 3/00 (2006.01)
F23G 5/027 (2006.01)
F23G 7/00 (2006.01)

(75) Rogut Stanisław, Pырzyce

(54) Sposób i układ przetwarzania odpadów, zwłaszcza komunalnych, oraz komponenty paliwa energetycznego

(57) Sposób charakteryzuje się tym, że po uwolnieniu odpadów z opakowań usuwane są przedmioty o wymiarach ponadgabary-

towych i trudnych do rozdrobnienia, a następnie pozostałe odpady zostają rozdrobnione poniżej 30 mm i poddawane procesowi homogenizacji. Strumień odpadów poddawany jest procesowi sterylizacji w temperaturze od 70°C do 90°C i wewnętrznego suszenia w temperaturze od 90-500°C przez wprowadzenie reagenta i jednocześnie w reakcji z produktami, powstałymi w procesie hydratacji, wiązane są odory występujące lub powstające w prowadzonym procesie. Uzyskany wysuszony produkt poddawany jest procesowi separacji na frakcje o różnych właściwościach, m. in. korzystnie na frakcje ferromagnetyczne, nieżelazne, paliwowe, mineralne lekkie i ciężkie. Układ zawiera węzły odbioru odpadów, separacji nadgabarytów, rozdrabniania, homogenizacji, węzeł dozowania reagenta, sterylizacji i suszenia ciepłem egzotermicznych reakcji chemicznych, separacji produktu, zwłaszcza na frakcje ferromagnetyczne, nieżelazne, paliwowe, mineralne, organiczne oraz węzeł mielenia frakcji paliwowych, połączony z węzłem uzupełniania o substancje mineralne, pozyskiwane ze źródeł zewnętrznych dla współmielenia z frakcjami paliwowymi w celu kształtowania określonego składu i parametrów. Komponent paliwa zawiera substancje palne, substancje wiążące zanieczyszczenia i obniżające temperaturę spalania oraz redukujące zawartość tlenków azotu w gazach odlotowych, wytwarzanych w procesie spalania paliw energetycznych.

(18 zastrzeżeń)

A1 (21) 383889 (22) 2007 11 27

(51) B21C 23/02 (2006.01)

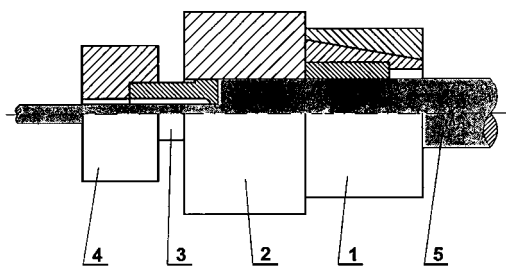
(71) Akademia Górniczo-Hutnicza im. Stanisława Staszica, Kraków

(72) Korbel Andrzej, Bochniak Włodzimierz, Marszowski Krzysztof

(54) Sposób ciągłego wyciskania materiałów metalicznych

(57) Sposób wykorzystujący cykliczną zmianę drogi odkształcenia podczas wyciskania, realizowaną poprzez cykliczną zmianę schematu obciążenia, polega na tym, że cyklicznie wypycha się pręt wsadowy (5) do pojemnika (2), a z przeciwnej strony pojemnika również cyklicznie wypycha się obustronnie obracającą się matrycę (3), przy czym wypychanie pręta wsadowego (5) do pojemnika (2), jak również wypychanie matrycy (3) do niego odbywa się naprzemiennie.

(1 zastrzeżenie)



A1 (21) 383976 (22) 2007 12 07

(51) B23B 5/28 (2006.01)
B23B 5/32 (2006.01)

(71) Przedsiębiorstwo Projektowo-Wdrożeniowe KOLTECH Sp. z o.o., Racibórz

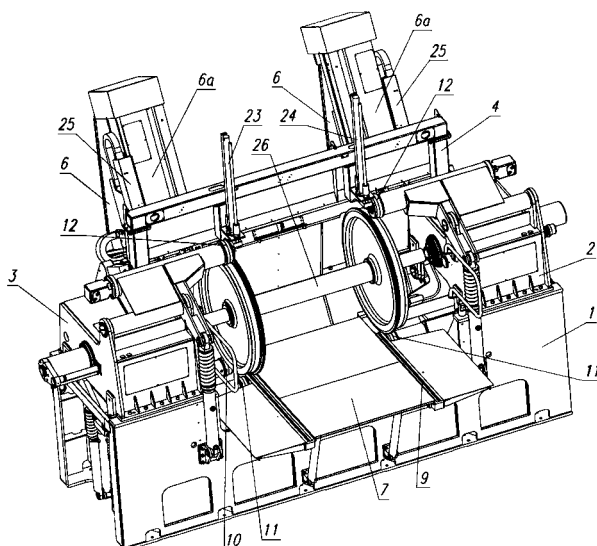
(72) Kroker Józef, Rychły Władysław, Darzycki Paweł, Kamiński Stanisław, Świątanowski Andrzej

(54) Sposób obróbki szynowych zestawów kołowych oraz obrabiarka do realizacji tego sposobu

(57) Sposób polega na tym, że zestaw kołowy (26), spoczywający powierzchnią biegową w jednym punkcie na podłożu (7), jest wtaczany i zatrzymany mniej więcej w płaszczyźnie pionowej tocz-

nia, po czym podpierany jest na dwóch dolnych punktach podparcia (10, 11), które są ze sobą początkowo sprzężone i centrują oraz unoszą zestaw (26) do wysokości osi obrotu obróbczego, gdzie jest uchwycony w kłach. Następnie każda powierzchnia biegowa jest dociśnięta od góry dodatkowym punktem podparcia (12), a dolne punkty podparcia (10, 11) przestają być ze sobą sprzężone i zaczynają pełnić funkcję napędową. Po zakończeniu obróbki i opuszczenie zestawu (26) jeden z dolnych punktów podparcia (10) pełni funkcję wypychacza. Obrabiarka do realizacji sposobu ma dwa suporty (6), pionowo odchyłone i usytuowane w części tylnej, zabudowane obudowanymi prowadnicami, oraz uchylny podest (7), usytuowany w części przedniej.

(7 zastrzeżeń)



A1 (21) 383928 (22) 2007 11 30

(51) B25B 13/04 (2006.01)

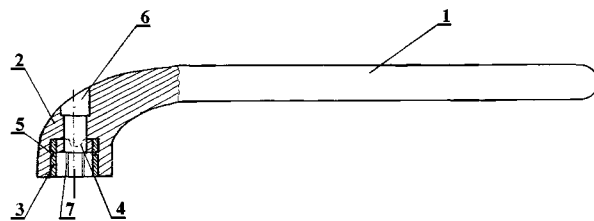
(71) Nowikow Jerzy HUBIX, Huta Żabiowska

(72) Nowikow Jerzy

(54) Klucz maszynowy oczkowy jednostronny izolacyjny, zwłaszcza do prac pod napięciem

(57) Klucz maszynowy oczkowy jednostronny izolacyjny, zwłaszcza do prac pod napięciem, składający się z izolowanego uchwytu oraz metalowej wkładki cylindrycznej; wprasowanej w głowicę roboczą, charakteryzuje się tym, że izolowany uchwyt (1) oraz głowica robocza (2) mają postać jednolitej kształtki z tworzywa sztucznego lub ceramiki o wymaganej do tego rodzaju zastosowań odpowiednio wysokiej wytrzymałości mechanicznej oraz odpornych na przebicie elektryczne, zaś wkładka cylindryczna (3) w górnej części ma wykonane co najmniej jedno wycięcie (4), a zewnętrzna płaszczyzna boczna wkładki cylindrycznej (3) na swojej powierzchni ma co najmniej jedno nacięcie.

(5 zastrzeżeń)



A1 (21) 383938 (22) 2007 12 03

(51) B29B 7/30 (2006.01)
B29B 7/74 (2006.01)
B29B 9/12 (2006.01)

- (71) Politechnika Łódzka, Łódź;
Instytut Przemysłu Skórzanego, Łódź
- (72) Rzymki Władysław M., Sobczyński Jan,
Woźniak Bogusław, Woźniak Ewa, Olejniczak Zbigniew
- (54) **Sposób wytwarzania materiału o właściwościach termoelektroplastu, z polichlorku winylu**

(57) Sposób wytwarzania materiału o właściwościach termoelektroplastu, z poli(chlorku winylu), polega na tym, że miał gumowy o granulacji do 0,5 mm, wstępnie spęczniony plastyfikatorem poli(chlorku winylu) miesza się ze sporządzoną uprzednio i schłodzoną mieszkanką poli(chlorku winylu), plastyfikatora, stabilizatora i środka smarnego, a następnie wytłacza otrzymaną mieszkankę i rozdrabnia ją do postaci granulatu. W sposobie wykorzystuje się produkty recyklingu materiałowego zużytych wyrobów gumowych ogólnego stosowania, dzięki czemu jest on tańszy od sposobów znanych, a nadto przyczynia się do utylizacji miału gumowego.

(1 zastrzeżenie)

A1 (21) 383951 (22) 2007 12 05

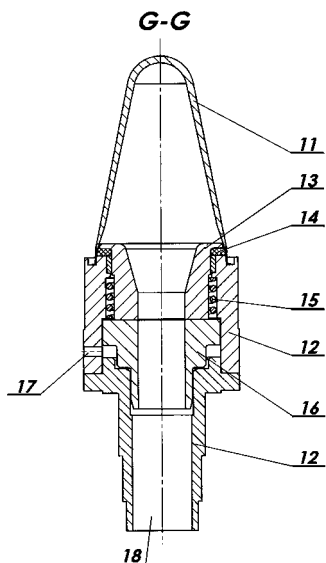
(51) **B29C 49/00** (2006.01)

- (71) INVENTO Sp. z o.o., Warszawa
- (72) Miłkowski Bogumił, Lewandowski Dariusz,
Toborowicz Andrzej

- (54) **Preforma do wytwarzania pojemnika w postaci puszki oraz uchwyt do preformy w procesie kształtowania tego pojemnika**

(57) Preforma (11) utrzymywana jest w czasie transportu wewnątrz maszyny rozdmuchowej za pomocą odkształconego sprężystego pierścienia blokującego (14), który wywiera siłę na boczną, wewnętrzną ściankę preformy, zaopatrzoną w kołnierz oporowy. Odkształcenie sprężystego pierścienia blokującego (14) zapewnia docisk tulei (13), który jest realizowany poprzez tłok (16), na który działa sprężyna (15). Kołnierz oporowy usytuowany na wewnętrznej ściance szyjki preformy uniemożliwia ruch sprężystego pierścienia blokującego (14) w kierunku osiowym, zabezpieczając preformę przed wyrwaniem z formy rozdmuchowej w czasie procesu kształtowania pojemnika. Kołnierz zewnętrzny preformy (11) poddawanej procesowi kształtowania nie przenosi żadnych sił, wobec czego jest skutecznie chroniony przed uszkodzeniem.

(6 zastrzeżeń)



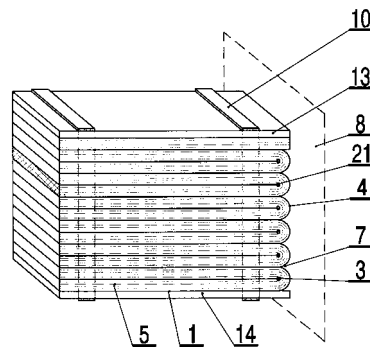
A1 (21) 383929 (22) 2007 11 30

- (51) **B32B 19/06** (2006.01)
F16L 59/05 (2006.01)
B32B 17/02 (2006.01)
E04B 1/76 (2006.01)

- (75) Sasulska Monika, Kraków

- (54) **Włóknisty moduł izolacyjny i sposób wykonania włóknistego modułu izolacyjnego**

(57) Włóknisty moduł izolacyjny, utworzony z wstępnie przystosowanej maty z włókna ogniotrwałego lub wełny mineralnej, przeznaczony do izolowania wnętrza pieca lub urządzenia grzewczego, odznacza się tym, że ma fałdowo złożone odcinki (3), tworzące zawijane warstwy (5) o włóknach prostopadłych do krawędzi gięcia, które stanowią stronę przylegania do izolowanego pancierza (8) wnętrza pieca i tworzące zestaw co najmniej dwóch monolitycznych modułów, które po uformowaniu włókien w położenie równoległe i zaciśnięciu taśmami zaciskowymi poprzez naciskowe płyty są całościowo dzielone na co najmniej dwa samodzielne moduły izolacyjne (1), przy czym taśmy zaciskowe (10) są ułożone poprzecznie do włókien maty i równoległe do płaszczyzn cięcia. Sposób wykonania włóknistego modułu izolacyjnego, wytwarzanego z maty z włókna ogniotrwałego lub wełny mineralnej, przeznaczony do izolowania wnętrza pieca lub urządzenia grzewczego, odznacza się tym, że włókniny maty wprowadza się w położenie równoległe i poddaje wstępnemu zagęszczeniu, po czym tak przystosowana mata jest układana fałdowymi odcinkami na wysokość uzyskania założonej wagi sumy monolitycznych modułów, układanych na dolnej płycie, utwierdzonej do kształtowego blatu, który jest zaopatrzony w nacięte kanały, po czym suma uformowanych monolitycznych modułów jest poddana regulowanemu naciskowi,



umożliwiającemu uzyskanie zagęszczenia równoległych włókien do założonej gęstości 260 kg/m³, (korzystnie 210 kg/m³, przy czym nacisk jest wywierany poprzez górną płytę (13), a uzyskany zagęszczony stos, tworzący sumę monolitycznych modułów, spięty klamrami spinającymi, jest dzielony na samodzielne moduły łącznie z górną płytą (13) i dolną płytą (14).

(7 zastrzeżeń)

A1 (21) 383959 (22) 2007 12 05

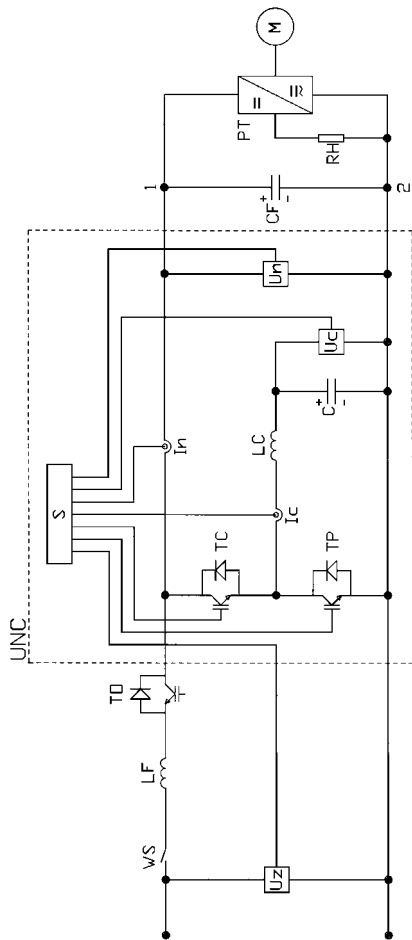
(51) **B60L 7/10** (2006.01)
B60L 11/12 (2006.01)

- (71) Instytut Elektrotechniki, Warszawa
- (72) Giziński Paweł, Gąsiewski Marcin, Zych Michał,
Żuławnik Marcin

- (54) **Sposób i układ sterowania elektrycznego napędu pojazdu z kondensatorowym zasobnikiem energii**

(57) Układ sterowania napędem pojazdu z kondensatorowym zasobnikiem energii (UNC) składa się z kondensatorowego zasobnika energii (C), przekształtnika (TC) ładowania kondensatorowego zasobnika energii, przekształtnika podwyższającego napięcie (TP), dławika indukcyjnego (LC), członów pomiaru prądu (Ic), (In), członów pomiaru napięcia (Uz), (Un) i (Uc) oraz ze sterownika (S) sterującego pracą przekształtników (TC) i (TP). Sposób sterowania elektrycznego układu napędu pojazdu z kondensatorowym zasobnikiem energii polega na tym, że sygnały pomiaru napięcia kondensatora filtru (Un) i napięcia sieci zasilającej (Uz) są porównywane w sterowniku (S) i sterownik (S) wysyła sygnał sterujący pracą przekształtnika (TP) podczas rozruchu i przekształtnika (TC) podczas hamowania tak, aby uzyskać wyższą wartość napięcia (Un) od napięcia (Uz).

(2 zastrzeżenia)



A1 (21) 383875 (22) 2007 11 26

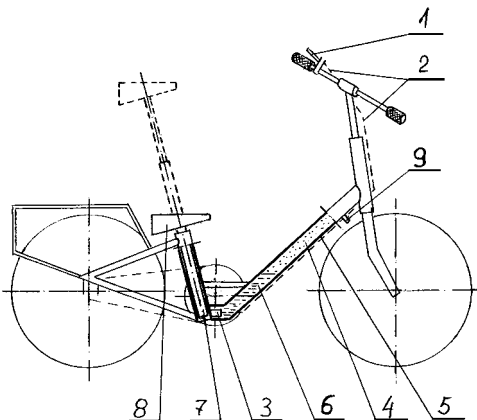
(51) **B62K 3/02** (2006.01)
B62M 9/02 (2006.01)

(75) Maszkowski Krzysztof, Nowa Sól

(54) **Rower**

(57) Przedmiotem wynalazku jest rower, w którym zmienia się wysokość położenia siodełka nawet w czasie na nim jazdy. Siodełko (8) jest zamocowane na tłoczysku tłoka (7), prowadzonego w części cylindrycznej ramy nośnej (5), która spełnia dodatkowo rolę urządzenia hydrauliczno - pneumatycznego.

(1 zastrzeżenie)



DZIAŁ C

CHEMIA I METALURGIA

A1 (21) 383968 (22) 2007 12 06

(51) **C01G 5/00** (2006.01)
B22F 9/00 (2006.01)
B82B 3/00 (2006.01)

(71) POCH S.A., Gliwice

(72) Czepelak Helena, Łanowy Waclaw, Malinowska-Kapcia Bożena, Bartczak Piotr, Kasprzycki Przemysław

(54) **Proszek składający się z nanocząsteczek srebra metalicznego osadzonych na nośniku krzemionkowym, sposób jego otrzymywania i zastosowania**

(57) Wynalazek dotyczy nowego materiału składającego się z nanocząsteczek srebra metalicznego, osadzonych na nośniku krzemionkowym, sposobu jego otrzymywania i jego zastosowania. Uzyskiwany produkt może być wytwarzany w skali przemysłowej i znaleźć wiele zastosowań m.in. w włókiennictwie, farmacji, przemyśle chemicznym, przemyśle tworzyw sztucznych, przemyśle spożywczym oraz przemyśle farb i lakierów.

(5 zastrzeżeń)

A1 (21) 383913 (22) 2007 11 29

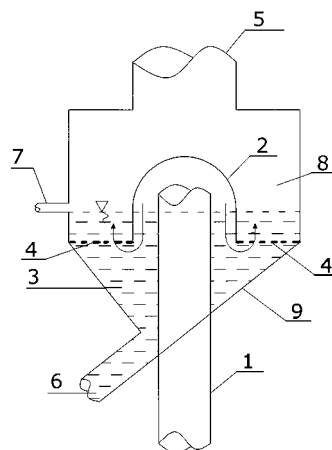
(51) **C02F 11/04** (2006.01)
B01D 53/52 (2006.01)
B01D 53/14 (2006.01)

(71) Politechnika Lubelska, Lublin

(72) Pawłowska Małgorzata, Pawłowski Lucjan

(54) **Sposób i urządzenie do usuwania siarkowodoru z biogazu**

(57) Przedmiotem wynalazku jest sposób i urządzenie do usuwania siarkowodoru z biogazu. Sposób polega na tym, że biogaz wprowadza się do urządzenia rurą i wypływa w jej górnej części, po czym opływa półwypukłą, nieprzepuszczalną pokrywę i tłoczy się go do komory w kształcie lejki z porowatymi płytami, w której znajduje się roztwór absorbujący, przechodząc przez roztwór absorbujący i porowate płyty tworząc nierozpuszczalny siarczek miedzi, który po krystalizacji opada na lejkowate dno komory, zaś pozbawiony siarkowodoru biogaz odbiera się z urządzenia króćcem odpływowym. Urządzenie składa się z komory (8), która w dolnej części przechodzi w stożkowaty lej (9) i kończy się króćcem (6) wylotowym do odprowadzania osadu, zaś w górnej części lejki (9) wewnątrz komory (8) znajduje się półwypukła, nieprzepuszczalna pokrywa (2) z poziomymi płytkami (4), przy czym w środkowej



części komory (8) od dołu znajduje się rura (1) doprowadzająca biogaz do komory, w której znajduje się roztwór (3) absorbujący, zaś w części górnej komory (8) znajduje się króciec (5) odpływowy, zaś w części bocznej komory znajduje się króciec (7) wprowadzający.

(3 zastrzeżenia)

A1 (21) 383838 (22) 2007 11 27

(51) C07D 233/68 (2006.01)
C07D 409/06 (2006.01)
A61K 31/4164 (2006.01)
A61K 31/4178 (2006.01)
A61P 31/10 (2006.01)
A61P 33/00 (2006.01)
A61P 35/00 (2006.01)

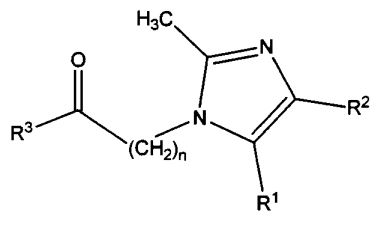
(71) Uniwersytet Medyczny im. Karola Marcinkowskiego w Poznaniu, Poznań

(72) Sobiak Stanisław, Wierzchowski Marcin

(54) **Nowe pochodne imidazolu, zastosowanie nowych pochodnych imidazolu oraz sposób ich otrzymywania**

(57) Ujawniono nowe pochodne imidazolu o ogólnym wzorze 1, w którym: - R¹ oznacza atom Br gdy R² oznacza grupę nitrową lub R¹ oznacza grupę nitrową gdy R² oznacza atom Br, - n przyjmuje wartość od 1 do 4, - R³ oznacza 1-naftył, 2-naftył, 2-tiofen, 3-tiofen, 5-halogeno-2-tiofen, 4-halogeno-2-tiofen, 3-halogeno-2-tiofen, 4-fenilo-fenyl, 3-fenilo-fenyl, 2-fenilo-fenyl, 4-(4-acetylobenzyl)-fenyl, 4-(3-acetylobenzyl)-fenyl, 4-(2-acetylobenzyl)-fenyl, 3-(4-acetylobenzyl)-fenyl, 2-(4-acetylobenzyl)-fenyl, 3-(3-acetylobenzyl)-fenyl, 3-(2-acetylobenzyl)-fenyl 2-(3-acetylobenzyl)-fenyl, 2-(2-acetylobenzyl)-fenyl. Nowe związki wykazują aktywność biologiczną i mogą znaleźć zastosowanie jako substancje czynne leków przeciwnowotworowych, bakterio-, grzybobójczych, jak również środków radiosensybilizujących w radioterapii.

(21 zastrzeżeń)



(1)

A1 (21) 383839 (22) 2007 11 27

(51) C07D 233/68 (2006.01)
A61K 31/4164 (2006.01)
A61P 31/10 (2006.01)
A61P 33/00 (2006.01)
A61P 35/00 (2006.01)

(71) Uniwersytet Medyczny im. Karola Marcinkowskiego w Poznaniu, Poznań

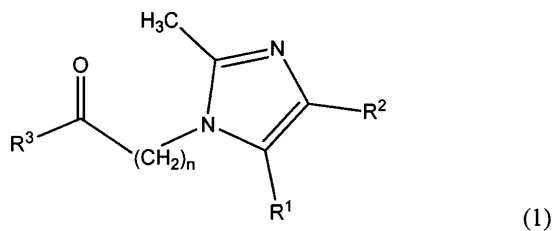
(72) Sobiak Stanisław, Wierzchowski Marcin

(54) **Nowe pochodne imidazolu, zastosowanie nowych pochodnych imidazolu oraz sposób ich otrzymywania**

(57) Ujawniono nowe pochodne imidazolu o ogólnym wzorze 1, w którym: - R¹ oznacza atom Br gdy R² oznacza grupę nitrową lub R¹ oznacza grupę nitrową gdy R² oznacza atom Br, - n przyjmuje wartość od 1 do 4, R³ oznacza 2-halogenofenyl, 3-halogenofenyl, 2-metylofenyl, 3-metylofenyl, 2,4-dimetylofenyl, 3,4-dimetylofenyl, 2,5-dimetylofenyl, 2,4-dimetylofenyl, 2,6-dimetylofenyl, 3,5-dimetylofenyl lub 2,3-dimetylofenyl lub R³ oznacza 2,4-dihalogenofenyl, 3,4-dihalogenofenyl, 2,5-dihalogenofenyl, 2,6-dihalogenofenyl, 3,5-dihalogenofenyl, 2,3-dihalogenofenyl, w których oba podstawniki halogenowe są równe lub R³ oznacza 4-halogeno-3-nitrofenyl, 3-halogeno-4-nitrofenyl lub 4-acetofenyl lub R³ oznacza fenyl,

4-halogenofenyl lub 4-metylofenyl, gdy n jest większe od 1. Nowe związki wykazują aktywność biologiczną i mogą znaleźć zastosowanie jako substancje czynne leków przeciwnowotworowych, bakterio-, grzybobójczych, jak również środków radiosensybilizujących w radioterapii.

(21 zastrzeżeń)



(1)

A1 (21) 383918 (22) 2007 11 29

(51) C07D 275/04 (2006.01)

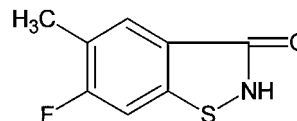
(71) Akademia Medyczna w Lublinie, Lublin

(72) Sławik Tomasz, Skibiński Robert, Paw Beata

(54) **Nowa fluorometylowa pochodna benzoizotiazolu i sposób jej otrzymywania**

(57) Sposób otrzymywania nowej pochodnej 1/2-benzoizotiazolin-3(2H)-onu, o wzorze ogólnym 1, polega na tym, że 4,4'-difluoro-5, 5'-dimetylo-2, 2'-ditiobisbenzamid poddaje się reakcji z roztworem NaOH o stężeniu 2,0-3,0 mol/l, korzystnie 2,5 mol/l i proces prowadzi się w temperaturze 45-60°C aż do całkowitego rozpuszczenia amidu, po czym gorący roztwór wysala się stałym NaCl, wytrącony osad, będący solą sodową 6-fluoro-5-metylo-1,2-benzoizotiazolin-3(2H)-onu, po oziębieniu oddziela się, przemycia zimnym, nasyconym roztworem NaCl, rozpuszcza w gorącej wodzie z dodatkiem węgla aktywnego, sączy, zakwasza kwasem solnym, oziębia i odsąca 6-fluoro-5-metylo-1,2-benzoizotiazolin-3(2H)-on.

(2 zastrzeżenia)



A1 (21) 383955 (22) 2007 12 05

(51) C07D 403/12 (2006.01)
A61K 31/4178 (2006.01)
A61P 9/00 (2006.01)
A61P 25/30 (2006.01)
A61P 29/00 (2006.01)
A61P 27/06 (2006.01)
A61P 1/06 (2006.01)
A61P 1/12 (2006.01)
A61P 33/00 (2006.01)

(71) Akademia Medyczna w Gdańsku, Gdańsk

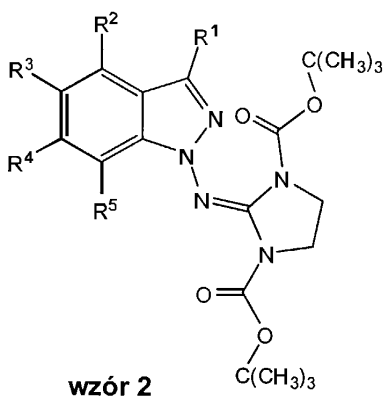
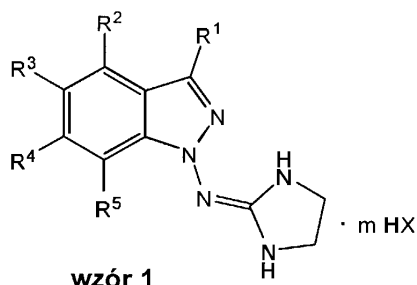
(72) Sączewski Franciszek; Kornicka Anita;
Rybczyńska Apollonia; Hudson Alan L., CA

(54) **Nowe pochodne 1-[(imidazolidyn-2-ylo)imino]indazolu i sposób ich otrzymywania**

(57) Przedmiotem wynalazku są nowe pochodne 1-[(imidazolidyn-2-ylo)imino]indazolu o wzorze ogólnym 1, w którym R¹ oznacza wodór, metyl lub fenyl, R², R³, R⁴, R⁵ oznaczają wodór, halogen zwłaszcza atom chloru, alkil zwłaszcza metyl, alkoksyl zwłaszcza metoksyl, litera m oznacza liczbę 0 lub 1, HX oznacza kwas siarkowy, fosforowy, octowy, malonowy, fumarowy, szczawiowy, mlekowy, winowy, cytrynowy, glukonowy, p-toluenosulfonowy, metanosulfonowy, bromowodór lub jodowodór, zwłaszcza chlorowodór. Przedmiotem wynalazku są również związki pośrednie 1-[[1,3-di(tert-butoksykarbonylo)imidazolidyn-2-ylo]imino]indazole o wzorze ogólnym 2 do otrzymywania tych nowych pochod-

nych 1-[(imidazolidin-2-yl)imino]indazolu o wzorze ogólnym 1. Przedmiotem wynalazku jest także sposób otrzymywania tych nowych pochodnych, wykazujących wpływ na receptory α_2 -adrennergiczne oraz działanie hipotensyjne i diuretyczne oraz ich zastosowanie do wytwarzania środków stosowanych w leczeniu chorób układu krążenia, zwłaszcza nadciśnienia tętniczego u pacjentów z chorobą nerek, a także niedoboru rosłości na tle przysadkowym, jaskry, stanów spastycznych, uzależnień od opiatów i alkoholu, biegunek oraz analgetyków.

(1 zastrzeżenie)



A1 (21) 383867 (22) 2007 11 25

- (51) C07D 407/14 (2006.01)
C07D 407/04 (2006.01)
C07D 239/22 (2006.01)
C07D 307/52 (2006.01)
C07H 3/02 (2006.01)
C07B 41/00 (2006.01)
C07B 43/06 (2006.01)
A61K 8/42 (2006.01)
A61K 8/60 (2006.01)
A61K 31/513 (2006.01)
A61Q 19/08 (2006.01)

- (71) Instytut Chemii Bioorganicznej PAN, Poznań
(72) Barciszewski Jan, Markiewicz Wojciech T., Wyszko Eliza, Markiewicz Maria, Nowak Monika, Rolle Katarzyna, Adamska Ewelina, Chmielewski Marcin K.

- (54) **Sposób otrzymywania 4-N-furfurylocytozyny, kompozycja antystarzeniowa oraz zastosowanie 4-N-furfurylocytozyny do wytwarzania kompozycji antystarzeniowej**

(57) Sposób otrzymywania 4-N-furfurylocytozyny charakteryzuje się tym, że obejmuje etap reakcji, w którym wodny roztwór cytozyny uzupełnia się furfuryloaminą i katalizatorem, korzystnie chlorkiem amonu, po czym mieszaninę doprowadza się do wrzenia przez 48 do 96 godzin, schładza i ekstrahuje chlorkiem metylenu, następnie warstwę organiczną przesącza się w celu wyizolowania produktu, zaś czysty produkt poddaje się krystalizacji.

(21 zastrzeżeń)

A1 (21) 383900 (22) 2007 11 28

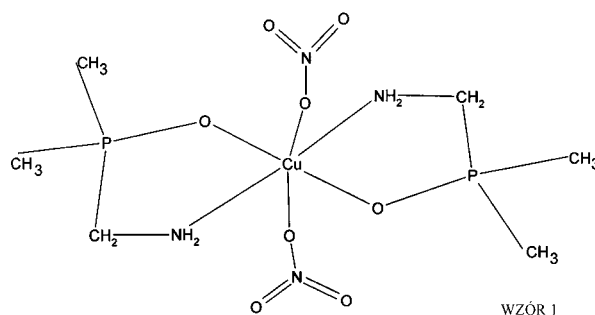
- (51) C07F 1/08 (2006.01)
C07F 9/53 (2006.01)
A01N 57/02 (2006.01)

- (71) Uniwersytet Wrocławski, Wrocław
(72) Kochel Andrzej

- (54) **Nowy monomeryczny kompleks miedzi (II), sposób jego otrzymywania oraz zastosowanie**

(57) Przedmiotem wynalazku jest nowy monomeryczny kompleks miedzi (II), tj. bis(dimetylo(aminometylo)fosfina-N,O)-bis-(azotano-O)miedź (II) o wzorze 1, sposób jego otrzymywania oraz zastosowanie.

(7 zastrzeżeń)



A1 (21) 383944 (22) 2007 12 04

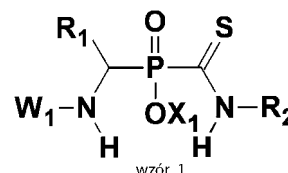
- (51) C07F 9/30 (2006.01)
C07F 9/32 (2006.01)
A61P 35/00 (2006.01)

- (71) Politechnika Wrocławska, Wrocław
(72) Grywa Renata, Oleksyszyn Józef

- (54) **Nowe związki 1-aminoalkano-(N-alkilotiokarbamoilo)fosfinowe oraz sposób ich wytwarzania**

(57) Wynalazek dotyczy nowych związków 1-aminoalkano-(N-alkilotiokarbamoilo)fosfinowych, które charakteryzują się wysoką aktywnością inhibitorową w stosunku do aminopeptydazy N, przedstawionych wzorem ogólnym 1, w którym W₁ oznacza wodór albo ochronną grupę benzyloksykarbonylową (Cbz), R₁ i R₂ są takie same lub różne i oznaczają podstawnik analogiczny do łańcucha bocznego naturalnych aminokwasów, w szczególności alaniny, waliny, leucyny lub grupę alkilową, w szczególności etylową, propylową, butylową, heksylową, 3-(metylotio)propylową, a także grupę alkilową podstawioną przez aromatyczny pierścień, w szczególności 2-feniloetylową, 4-metyloksybenzylową, X₁ oznacza wodór lub grupę metylową. Przedmiotem wynalazku jest też sposób wytwarzania tych związków, który polega na tym, że substraty w postaci estrów metylowych kwasu N-(benzyloksykarbonyloamino)alkano-fosfinowego poddaje się reakcji z 1,5-2,5 równoważnikami molowymi, w stosunku do fosfinowego substratu, izotiocyanianu aromatycznego lub alifatycznego oraz 1-5 równoważnikami molowymi trójetyloaminy i 1-4 równoważnikami molowymi trimetylochlorosilanu, a reakcję prowadzi się 14-16 godzin w atmosferze azotu w bezwodnym dichlorometanie.

(3 zastrzeżenia)



A1 (21) 383920 (22) 2007 11 30

(51) C08J 11/00 (2006.01)
B29B 17/00 (2006.01)
C10B 53/07 (2006.01)

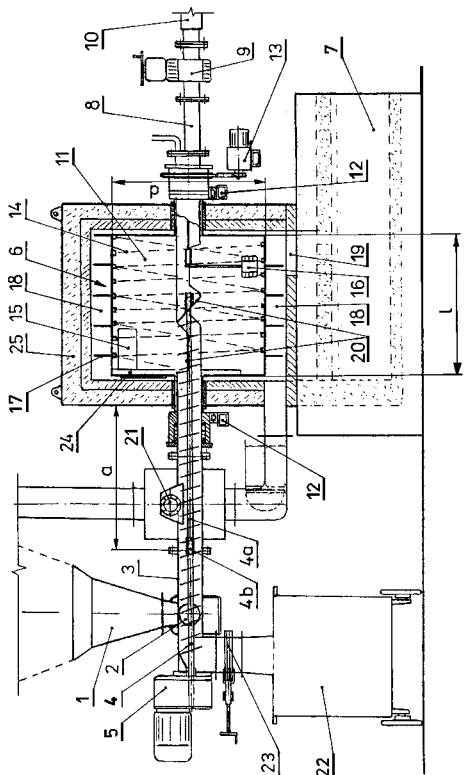
(71) Przedsiębiorstwo EKONAKS Sp. z o.o.,
Skarżysko-Kamienna

(72) Najman Wojciech

(54) Sposób przetwarzania odpadów z tworzyw sztucznych, zwłaszcza poliolefinowych i urządzenie do przetwarzania odpadów z tworzyw sztucznych, zwłaszcza poliolefinowych

(57) Wynalazek dotyczy sposobu przetwarzania odpadów z tworzyw sztucznych, zwłaszcza poliolefinowych i urządzenia do przetwarzania odpadów z tworzyw sztucznych, zwłaszcza poliolefinowych, znajdującego zastosowanie szczególnie w przemysłowej utylizacji odpadów z tworzyw sztucznych. Sposób polega na tym, że wstępnie rozdrobniony wsad po doprowadzeniu do reaktora (6) upływnia się i krakuje w trakcie wymuszonego ruchu posuwisto-obrotowego skojarzonego z ogrzewaniem, odprowadzając w sposób ciągły finalną frakcję gazowo-parową do schładzania i odprowadzając okresowo zanieczyszczenia z procesu z reaktora (6) i dróg transportu wsadu (4) do zbiornika zanieczyszczeń (22). Urządzenie posiada obrotowy reaktor (6) z umieszczonymi wewnątrz elementami kierującymi (14, 15, 24), opływany medium grzewczym płynącym kanałami (18). Zawór regulacyjny (9) na wylocie reaktora (6) ustala rozptył fazy gazowo-parowej na drogę pośrednią, poprzez kanał (3) i kolektor odbierający (21) oraz drogę bezpośrednią do układu chłodzenia (10). Urządzenie ma w kanale (3) przenośnik ślimakowy (4) o dwukierunkowych obrotach, przy czym kanał (3) połączony jest z kanałem zasypowym (1) poprzez podawarkę ślimakową (2) oraz ze zbiornikiem zanieczyszczeń (22) poprzez służę zbiorczą (23).

(18 zastrzeżeń)



A1 (21) 383933 (22) 2007 12 03

(51) C10L 5/14 (2006.01)

(75) Nowicki Adrian, Kędzierzyn-Koźle

(54) Ekologiczny brykiet opałowy

(57) Brykiet ekologiczny zawiera odpady palne oraz destylat z procesu destylacji frakcji glicerynowej powstałej w trakcie wytwarzania estrów etylowych i/lub metylowych kwasów tłuszczowych. Destylat zawiera wolne kwasy tłuszczowe i estry kwasów tłuszczowych.

(3 zastrzeżenia)

A1 (21) 386709 (22) 2008 12 05

(51) C11D 1/94 (2006.01)
A61Q 19/10 (2006.01)
C11D 3/14 (2006.01)
A61K 8/37 (2006.01)

(31) 07 0723849 (32) 2007 12 06 (33) GB

(71) PZ Cussons (International) Ltd., Stockport, GB

(72) Davies Craig Joseph, Heffernan Paul Lawrence,
Thomas Samantha Jane, Green Philip Michael

(54) Kompozycja oczyszczająca

(57) Przedmiotem wynalazku jest kompozycja oczyszczająca w szczególności, ale nie wyłącznie, przeznaczona do higieny osobistej, która zawiera: (i) łagodny układ środka powierzchniowo czynnego stanowiący od około 0,1 do 20% w/w całej kompozycji; (ii) układ środka zagęszczającego stanowiący od około 0,1 do 20% w/w całej kompozycji; (iii) jeden lub więcej ester glicerynowy stanowiący od 0,1 do 10% w/w całej kompozycji; (iv) układ środka zagęszczającego stanowiący od 0,1 do 5% w/w całej kompozycji. Kompozycja wykazuje zoptymalizowane własności odnośnie łagodności, nawilżenia skóry, pienia się oraz konsystencji.

(18 zastrzeżeń)

A1 (21) 383866 (22) 2007 11 25

(51) C12N 9/12 (2006.01)
G06F 19/00 (2006.01)
G01N 23/20 (2006.01)
G06N 3/00 (2006.01)

(71) Instytut Chemii Bioorganicznej PAN, Poznań
(72) Rypniewski Wojciech; Banaszak Katarzyna;
Mechin Ingrid, US

(54) Krystalograficzny model miejsca wiązania i modulator regulujący aktywność katalityczną fosfofruktokinazy (PFK), sposób projektowania, selekcjonowania i wytwarzania modulatora PFK, sposób analizy komputerowej oddziaływań pomiędzy strukturą molekularną modulatora a PFK, sposób analizy komputerowej struktur molekularnych, sposób określenia zdolności kandydującego modulatora do oddziaływań w miejscu wiązania na powierzchni PFK, sposób dostarczania danych przeznaczonych do generowania struktur i/lub projektowanie ligandów wiążących PFK, homologi lub analogi fosfofruktokinazy, kompleksy PFK bądź kompleksy homologów lub analogów PFK z potencjalnymi modulatorami, system komputerowy

(57) Przedmiotami wynalazku są krystalograficzny model miejsca wiązania i modulator regulujący aktywność katalityczną fosfofruktokinazy (PFK), sposób projektowania, selekcjonowania i wytwarzania modulatora PFK, sposób analizy komputerowej oddziaływań pomiędzy strukturą molekularną modulatora a PFK, sposób analizy komputerowej struktur molekularnych, sposób określenia zdolności kandydującego modulatora do oddziaływań w miejscu wiązania na powierzchni PFK, sposób dostarczania danych przeznaczonych do generowania struktur i/lub projektowanie ligandów wiążących PFK, homologi lub analogi PFK, kompleksy PFK bądź kompleksy homologów lub analogów PFK z potencjalnymi modulatorami, system komputerowy. Rozwiązanie umożliwia zaprojektowanie

odpowiedniego aktywatora lub inhibitora, który mógłby być wykorzystany do modulowania aktywności PFK, tak, aby wykorzystać możliwości PFK wiązania w swym miejscu efektorowym grup fosforanowych lub innych grup posiadających podobny potencjał do oddziaływań, korespondujących z podstawnikami w pozycjach 1, 2 i 6 pierścienia fruktozy lub grup korespondujących z pozycjami grup pierścienia fruktozy oddziałującymi w efektorowym miejscu wiązania PFK.

(15 zastrzeżeń)

A1 (21) **383868** (22) 2007 11 25

(51) **C12N 9/12** (2006.01)
G06F 19/00 (2006.01)
G01N 23/20 (2006.01)
G06N 3/00 (2006.01)

(71) Instytut Chemii Bioorganicznej PAN, Poznań

(72) Rypniewski Wojciech; Banaszak Katarzyna;
Mechin Ingrid, US

(54) **Krystalograficzny model miejsca wiązania i modulator regulujący aktywność katalityczną fosfofruktokinazy (PFK), sposób projektowania, selekcjonowania i wytwarzania modulatora PFK, sposób analizy komputerowej oddziaływań pomiędzy strukturą molekularną modulatora a PFK, sposób analizy komputerowej struktur molekularnych, sposób komputerowego projektowania leków, sposób określania zdolności kandydującego modulatora do oddziaływań w miejscu wiązania na powierzchni PFK, sposób dostarczania danych przeznaczonych do generowania struktur i/lub projektowanie leków wiążących PFK, homologi lub analogi PFK, kompleksy PFK bądź kompleksy homologów lub analogów PFK z potencjalnymi modulatorami, system komputerowy**

(57) Przedmiotami wynalazku są krystalograficzny model miejsca wiązania, modulator regulujący aktywność katalityczną fosfofruktokinazy, sposób projektowania, selekcjonowania i wytwarzania modulatora PFK, sposób analizy komputerowej oddziaływań pomiędzy strukturą molekularną a PFK, sposób analizy komputerowej struktur molekularnych, sposób komputerowego projektowania leków, sposób określenia zdolności kandydującego modulatora do oddziaływań w miejscu wiązania na powierzchni PFK, sposób dostarczania danych przeznaczonych do generowania struktur i/lub projektowanie inteligentnych leków wiążących PFK, homologi lub analogi PFK, kompleksy PFK bądź kompleksu homologów lub analogów PFK z potencjalnymi modulatorami, system komputerowy. Rozwiązanie umożliwia zaprojektowanie odpowiedniego aktywatora lub inhibitora, który mógłby być wykorzystany do modulowania aktywności PFK tak, aby wykorzystać możliwości PFK wiązania w swym miejscu efektorowym grup fosforanowych lub innych grup posiadających podobny potencjał do oddziaływań, korespondujących z podstawnikami w pozycjach 1, 2 i 6 pierścienia fruktozy lub grup korespondujących z pozycjami grup pierścienia fruktozy oddziałującymi w efektorowym miejscu wiązania PFK.

(17 zastrzeżeń)

A1 (21) **383958** (22) 2007 12 05

(51) **C30B 25/02** (2006.01)
C30B 33/08 (2006.01)
C30B 19/00 (2006.01)

(71) Instytut Fizyki Polskiej Akademii Nauk, Warszawa

(72) Skupiński Paweł, Graszka Krzysztof, Mycielski Andrzej

(54) **Sposób przygotowania podłoży ZnO do procesów epitaksjalnych**

(57) Przedmiotem wynalazku jest sposób przygotowania podłoży ZnO do procesów epitaksjalnych, zwłaszcza cienkich podłoży

o gładkiej powierzchni. Sposób polega na zastosowaniu krótkiego polerowania mechanicznego oraz następującego po nim dwu-etapowego polerowania mechaniczno-chemicznego. W ramach polerowania mechanicznego płytki podłożowe ZnO poleruje się wstępnie, z użyciem proszku ściernego o średnicy ziaren 20-30 µm, przez 5-10 min. Po zakończeniu polerowania wstępnego płytki podłożowe płucze się pod bieżącą wodą, po czym dociera się polerowaną powierzchnię na filcu polerskim, z użyciem proszku ściernego o średnicy 5-6 µm, przez co najmniej 30 minut. W pierwszym etapie polerowania mechaniczno-chemicznego płytki poleruje się w wodnym roztworze mieszaniny nanocząstek SiO₂ z kwasem solnym, gdzie pH wynosi 6, a w drugim etapie płytki poleruje się w wodnym roztworze mieszaniny nanocząstek SiO₂ z kwasem azotowym, gdzie pH wynosi 7.

(3 zastrzeżenia)

DZIAŁ D

WŁÓKIENICTWO I PAPIERNICTWO

A1 (21) **383925** (22) 2007 11 30

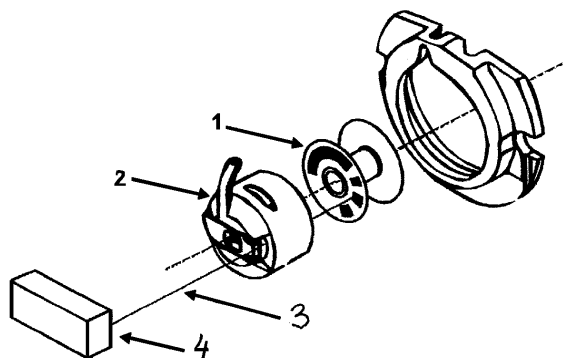
(51) **D05B 59/00** (2006.01)

(75) Gatner Paweł, Wrocław

(54) **Sposób monitorowania obrotów szpulki oraz urządzenie do sygnalizacji stanu nitki w bębnie maszyny do szycia**

(57) Sposób monitorowania obrotów szpulki charakteryzuje się tym, że czujnik (4) umieszczony pod białym polem szumów, przy czym powierzchnia czołowa koła szpulki (1) jest podzielona przynajmniej na trzy równe pola wycinków koła: białe, czarne i pole szumów, zaś pole szumów podzielone jest przemiennie na wycinki koła białe i czarne.

(3 zastrzeżenia)



DZIAŁ E

BUDOWNICTWO; GÓRNICTWO;
KONSTRUKCJE ZESPOLONE

A1 (21) 383924 (22) 2007 11 30

(51) E01C 3/00 (2006.01)

(71) Przedsiębiorstwo Produkcyjno-Handlowe
UTEX Sp. z o.o., Rybnik

(72) Szołtysek Andrzej, Starnawski Grzegorz

(54) **Mieszanina kruszywa**

(57) Mieszanina kruszywa dla drogownictwa, z wykorzystaniem popiołów stanowiących uboczny produkt spalania węgla, charakteryzuje się tym, że składa się z nie mniej niż dwu wymieszanych składników w postaci łupka przywęglowego nieprzepsalonego z popiołami będącymi ubocznymi produktami ze spalania węgla, posiadającymi zawartość tlenu węgla CaO większą lub równą 1%.

(2 zastrzeżenia)

A1 (21) 383956 (22) 2007 12 05

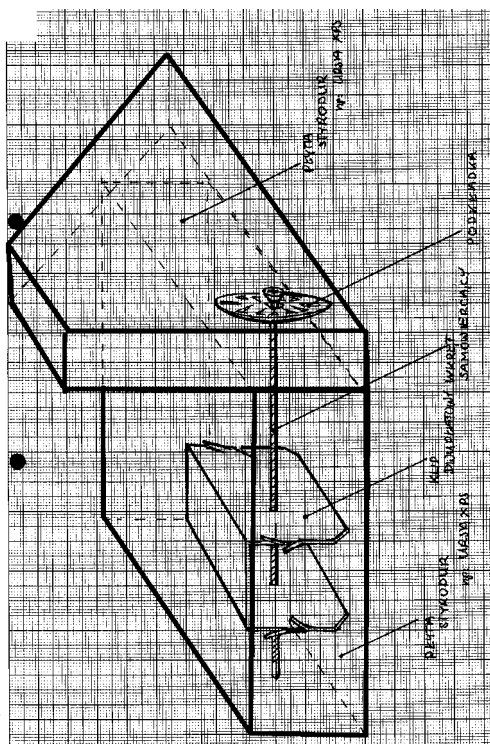
(51) E04B 1/61 (2006.01)

(75) Bąbół Dariusz, Gutowo Małe

(54) **Łącznik klipowy**

(57) Łącznik klipowy służy do szybkiego montażu bez użycia klejów, płyt służących do aranżacji wnętrz, płyt wykonanych z polistyrenu ekstrudowanego - styroduru, lub sprężonych pian poliuretanowych, powierzchniowo laminowanych np.: siatką z włókna szklanego zatopionej w kleju przemysłowym o gęstości 30 - 42 kg/m³. W skład złącza wchodzi wkręt samowierzący np. tzw.: farmerski, podkładka, oraz gniazdo, czyli klip trzyplątowy, dwupłytowy, pojedynczy. Wielkość klipa jest dopasowana (dostosowana) do grubości łączonych płyt.

(1 zastrzeżenie)



Data wprowadzenia zmiany zastrzeżeń: 2008 07 11

A1 (21) 383966 (22) 2007 12 06

(51) E06B 9/11 (2006.01)

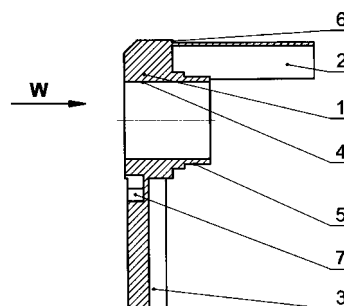
E06B 9/42 (2006.01)

(75) Rauk Grzegorz, Wojkowice

(54) **Łącznik narożny obramowania żaluzji okiennej**

(57) Łącznik narożny obramowania żaluzji okiennej, umieszczonej we wnętrzu szklanej komory okiennej ma korpus (1) z odchodzącymi prostopadle ramionami, pionowymi (2) i poziomym (3), służącymi do połączenia z obramowaniem, przy czym na ramieniu pionowym (2) są dwa gniazda (7) na kontaktron, nachylone względem siebie pod kątem około 110°. W korpusie (1) znajduje się element kinematyczny, posiadający zewnętrznie czop (5) na obrotowe osadzenie drążka rolety żaluzji okiennej oraz wewnętrznie obsadę (4) na pasowane zamocowanie zespołu napędzającego drążek rolety. Zewnętrzna powierzchnia obu ramion (2, 3) jest dopasowana do kształtu wewnętrznego listwy obramowania żaluzji i ma ograniczniki (6).

(4 zastrzeżenia)



A1 (21) 383930 (22) 2007 11 30

(51) E21B 34/16 (2006.01)

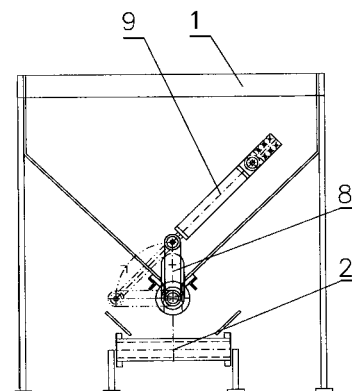
(71) Piotrowski Stanisław, Piotrowski Marek, STANMARK s.c.,
Tarnobrzeg

(72) Piotrowski Stanisław, Piotrowski Marek

(54) **Zawór dozujący materiały sypkie**

(57) Zawór dozujący materiały sypkie, osadzony obrotowo w szczelinie spustowej zasobnika, charakteryzuje się tym, że ma postać elementu walcowo - rurowego, który wzdłuż osi co najmniej jednego odcinka rurowego ma ścieżki w dwóch symetrycznych, korzystnie równoległych płaszczyznach, pomiędzy walcowymi odcinkami, w których to płaszczyznach znajdują się przelotowe otwory a ponadto, korzystnie wzdłuż obu krawędzi szczeliny spustowej zasobnika (1), ma podatne elementy uszczelniające oraz ma dźwignię (8), połączoną z elementem (9), sterującym ruchem obrotowym elementu walcowo-rurowego.

(8 zastrzeżeń)



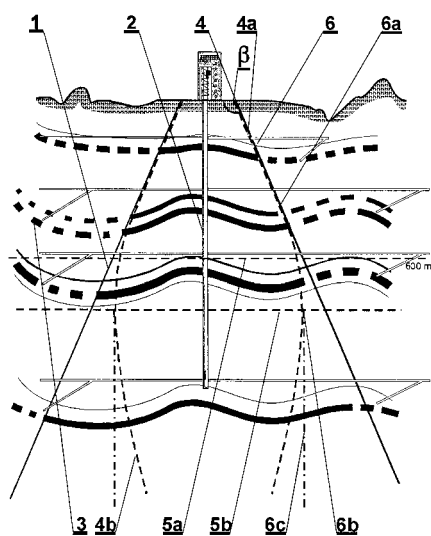
A1 (21) 383935 (22) 2007 12 03

(51) E21C 41/18 (2006.01)

- (71) Jastrzębska Spółka Węglowa S.A., Jastrzębie Zdrój
 (72) Lubryka Mieczysław, Śliwiński Jerzy, Krygowski Andrzej
 (54) **Sposób bezpiecznej eksploatacji wyrobiska ścianowego w wyznaczonej części filara ochronnego wyrobiska szybowego**

(57) Sposób bezpiecznej eksploatacji wyrobiska ścianowego w wyznaczonej części filara ochronnego wyrobiska szybowego w podziemiach kopalni głębinowej polega na tym, że wyznacza się trzyczęściową pobocznicę graniczną (6) w obrębie szybowego filara ochronnego (1) wyrobiska szybowego (2), poza którą prowadzi się bezpieczną eksploatację wyrobisk ścianowych (3). Pierwszą część (6a) pobocznicę granicznej (6) wyznacza się w kształcie stożka o nachyleniu pod kątem β , równym nachyleniu poboczniczy szybowego filara ochronnego (1), ustalonego w oparciu o dotychczasowe metody klasyczne obliczeń i ustaleń do głębokości 600 m (5a), przechodzącą poniżej do wnętrza szybowego filara ochronnego (1) w drugą część (6b) pobocznicę granicznej (6) w kształcie stożka ściętego o nachyleniu pod kątem równym 40% - 60% wielkości kąta β do głębokości 750 m (5b), a następnie przechodzącą poniżej tej głębokości we wnętrzu szybowego filara ochronnego (1) w trzecią część (6c) pobocznicę granicznej (6) w kształcie walca o osi równej osi wyrobiska szybowego (2).

(2 zastrzeżenia)



A1 (21) 383909 (22) 2007 11 28

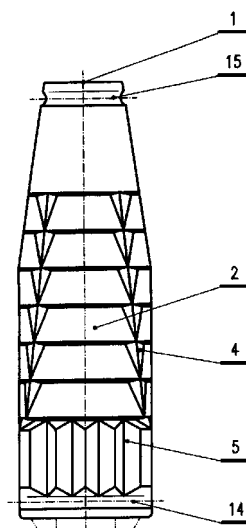
(51) E21D 21/02 (2006.01)

- (71) Dolnośląska Fabryka Maszyn
 ZANAM-LEGMET Sp. z o.o., Polkowice
 (72) Łukaczyn Mirosław, Kulczyk Jan, Marzec Marian,
 Pieczulis Janusz

(54) **Szczęka**

(57) Szczęka, stanowiąca wycinek jednej trzeciej wydrążonego walca, zamkniętego noskiem z powierzchnią zewnętrzną zaopatrzoną w poprzeczne zęby w kształcie zębów piły oraz dwa zgrubienia, przebiegające w poprzek poprzecznych zębów, a także w zęby podłużne, leżące poniżej poprzecznych zębów, przy czym powierzchnia wewnętrzna szczęki składa się z powierzchni oporowych, stanowiących wycinki płaszczyzn cięcia, przechodzących przez oś symetrii walca, czyli płaszczyzn podziału walca na trzy równe części, powierzchni otworu łączącej powierzchnie oporowe oraz jednej albo dwóch powierzchni klinowej, usytuowanej ukośnie, do osi symetrii wycinka walca, wychylonej w kierunku powierzchni zewnętrznej, charakteryzuje się tym, że długość noska (1) szczęki, mierzona od powierzchni zewnętrznej (2) walca, jest nieco krótsza od promienia tego walca, ponadto dwa zgrubienia (4), przebiegające w poprzek poprzecznych zębów, usytuowane są wzdłuż bocznej krawędzi szczęki. Wynalazek stosuje się jako element składowy głowicy rozprężnej kotwi górniczej.

(4 zastrzeżenia)



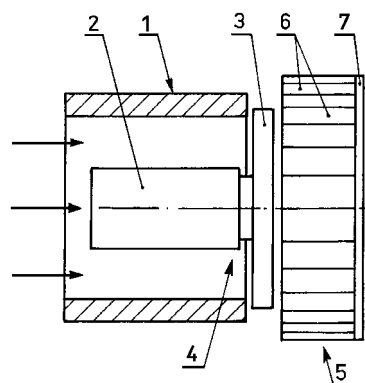
A1 (21) 383932 (22) 2007 12 03

(51) E21F 1/00 (2006.01)

- (71) Barcikowski Andrzej, Radom
 (72) Barcikowski Andrzej, Barcikowski Łukasz
 (54) **Zespół maszyny przepływowej**

(57) Wynalazek dotyczy zespołu maszyny przepływowej, mającego zastosowanie zwłaszcza w systemach wentylacyjnych, klimatyzacyjnych oraz pompowych, w szczególności w systemach wentylacyjnych wyrobisk górniczych kopalń. Zespół maszyny przepływowej, zawierający wymuszające przepływ płynu źródło (4), korzystnie umieszczone w obudowie (1), ma za tym źródłem (4) obciążający element (5), korzystnie w postaci wirnika, wyposażonego w wieniec łopatek (6).

(7 zastrzeżeń)



A1 (21) 383991 (22) 2007 12 07

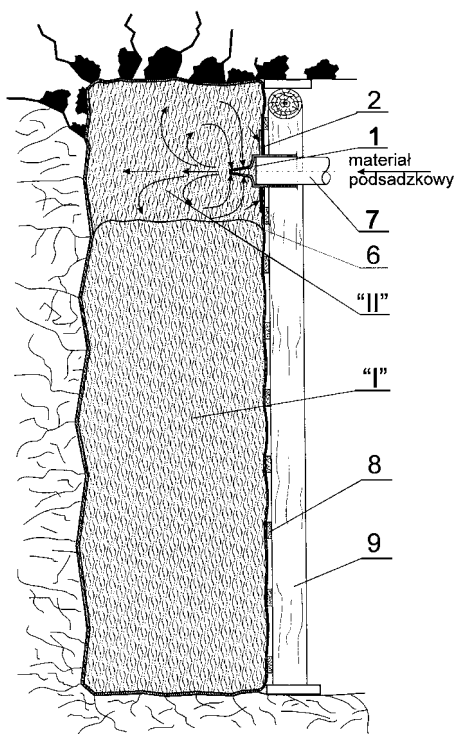
(51) E21F 15/00 (2006.01)

- (75) Ślosorz Wanda, Mysłowice; Ślosorz Piotr, Mysłowice
 (54) **Sposób wypełniania samoutwardzalnym materiałem podsadzkowym wygradzonych przestrzeni podporowych w wyrobiskach górniczych i urządzenie regulacyjno-odcinające do tego sposobu**

(57) Sposób wypełniania samoutwardzalnym materiałem podsadzkowym wygradzeń w postaci worków, rękawów, tkanin górniczych i drewnianych górniczych obudów ochronnych przestrzeni podporowych w wyrobiskach górniczych polega na tym, że przestrzenie podporowe wypełnia się rzeczonym samoutwardzalnym materiałem podsadzkowym przez otwór, wykonany w ścianie wygradzenia, do momentu osiągnięcia przez górną powierzchnię podstawowej warstwy („I”) odległości od podpieranego stro-

pu stanowiącej od 35% do 3% całkowitej odległości od stropu do podłoża wyrobiska górniczego, po czym podawanie materiału przerywa się i montuje w otworze urządzenie regulacyjno-odcinające, po czym poprzez to urządzenie wznawia się podawanie materiału podsadzkowego tworzącego warstwę podporową („II”) do momentu zetknięcia się jej górnej powierzchni z podpieranym stropem i zamknięcia urządzenia pod wpływem ciśnienia wywieranego przez podawany materiał podsadzkowy. Inny sposób wypełniania samoutwardzalnym materiałem podsadzkowym wygrodzień w postaci worków, rękawów, tkanin górniczych i drewnianych górniczych obudów ochronnych przestrzeni podporowych w wyrobiskach górniczych polega na tym, że w otworze wykonanym w ścianie wygrodzienia montuje się urządzenie regulacyjno-odcinające, poprzez które rozpoczyna się ciągle podawanie rzeczono-go materiału podsadzkowego tworzącego warstwę podporową, aż do momentu zetknięcia się jej górnej powierzchni z podpieranym stropem i zamknięcia się urządzenia regulacyjno - odcinającego pod wpływem ciśnienia wywieranego przez podawany rzeczony materiał podsadzkowy. Urządzenie regulacyjno-odcinające do regulacji podawania i odcinania strumienia samoutwardzalnego materiału podsadzkowego posiada korpus w postaci ukształtowanej z materiału sprężystego rury, zakończonej na jednym końcu kołnierzem wywinięciem obrzeża, a po przeciwległej stronie zakończeniem (1) zaopatrzonym w szczelinowy otwór, przy czym bliżej nasady zakończenia (1) na zewnętrznej powierzchni korpusu ukształtowany jest co najmniej kołnierz oporowy, podzielony na segmenty (2), przy czym sąsiadujące krawędzie segmentów nachylone są względem płaszczyzny kołnierza pod kątem β , tworząc płaszczyzny ślizgowe.

(13 zastrzeżeń)



A1 (21) 383888 (22) 2007 11 27

(51) E21F 17/02 (2006.01)

(71) SIGMA S.A., Barak

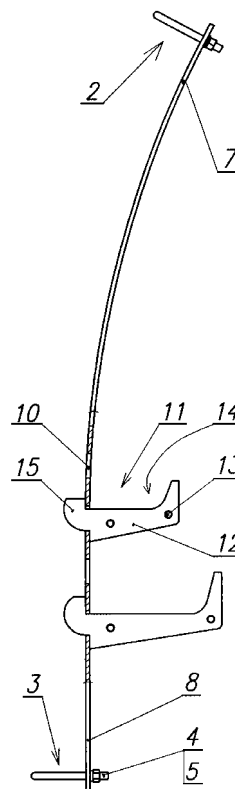
(72) Kubaczka Czesław, Olma Roman, Bednarczyk Wacław, Hajduk Jan, Martyniuk Sławomir

(54) Urządzenie do zawieszania przewodów

(57) Urządzenie składa się z płaskownika (1), wygiętego zgodnie z zarysem górnej części łuku ociosowego. Płaskownik (1) jest wyposażony w dwie pary, (2) i (3) śrub hakowych (4), które służą do jego mocowania do łuku obudowy. Wzdłuż płaskownika (1) biegną równolegle dwa rzędy prostokątnych otworów (10), które służą

do mocowania w nich wieszaków. Pierwszy wieszak (11) składa się z dwóch równoległych ścianek (12), połączonych ze sobą dwoma rozpórkami (13).

(14 zastrzeżeń)



DZIAŁ F

MECHANIKA; OŚWIETLENIE; OGRZEWANIE;
UZBROJENIE; TECHNIKA MINERSKA

A1 (21) 383931 (22) 2007 11 30

(51) F03B 9/00 (2006.01)

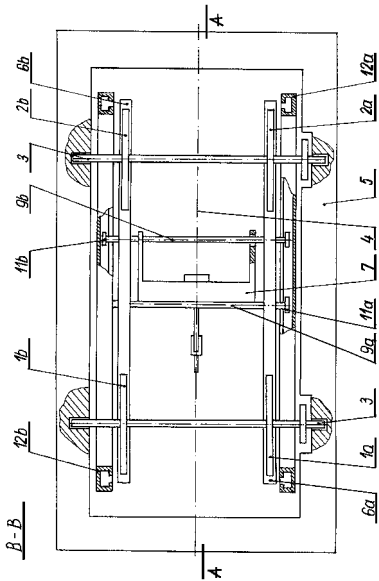
F03B 11/00 (2006.01)

(75) Jatczak Jerzy, Jawor; Jatczak Adam, Jawor

(54) Blok elektrowni wodnej

(57) Blok elektrowni wodnej ma dwie pary zębatych kół (1a, 1b, 2a, 2b), posadowionych na wałach (3), połączonych pomiędzy sobą cięgnami (6a, 6b) bez końca. Pomiedzy cięgnami (6a, 6b) bez końca blok posiada co najmniej dwa kosze (7) z poprzecznymi przegrodami, gdzie każdy kosz (7) ma parę osi (9a, 9b), połączonych nierozłącznie z cięgnami (6a, 6b) bez końca. Oś (9a, 9b), poprzez prowadzące koła (11a, 11b), przemieszczają się w prowadnicach (12a, 12b) bez końca. Ponadto każdą poprzeczną przegrodę tworzy para kłap, zamocowanych do podpory, umieszczonej prostopadle pomiędzy bocznymi ścianami kosza (7).

(1 zastrzeżenie)



A1 (21) 383943 (22) 2007 12 04

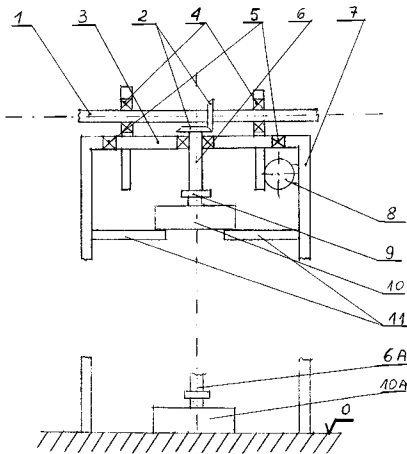
- (51) F03D 1/02 (2006.01)
- F03D 9/00 (2006.01)
- F03D 11/04 (2006.01)

(75) Ratecki Sławomir, Płozów

(54) Nowa konstrukcja elektrowni wiatrowej o poziomej osi obrotu wirnika

(57) Nowa konstrukcja elektrowni wiatrowej o poziomej osi obrotu wirnika charakteryzuje się tym, że moment obrotowy wytworzony przez 1 lub 2 wirniki przenoszony jest z wału wolnoobrotowego (1) umieszczonego na gondoli (3) poprzez przekładnię kątową wał napędowy (6) na wirnik generatora (10), którego stojan mocowany jest do konstrukcji wieży lub umieszczony na fundamencie konstrukcji.

(1 zastrzeżenie)



A3 (21) 383876 (22) 2007 11 26

- (51) F03D 3/06 (2006.01)
- F03D 3/00 (2006.01)
- F03D 7/06 (2006.01)
- F03D 9/00 (2006.01)

(61) 362884

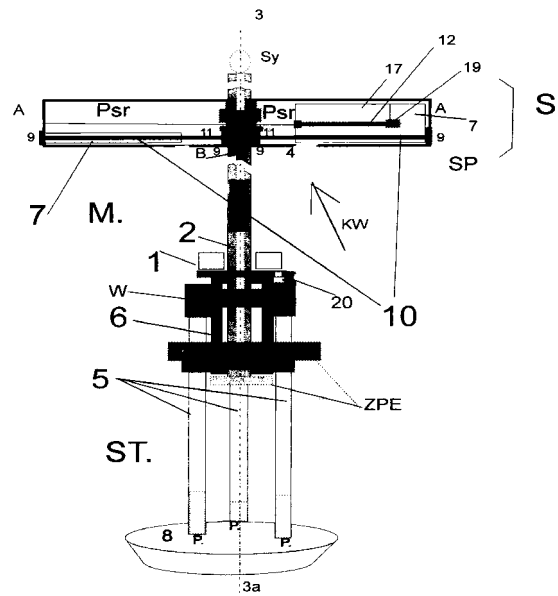
(75) Pleśniarski Kazimierz, Pruszków

(54) Elektrownia wiatrowa w układzie hybrydowym

(57) Przedmiotem wynalazku jest elektrownia wiatrowa w układzie hybrydowym, zbudowana z nierozłącznych funkcjonalnie

podzespołów, tworzących konstrukcję technologiczną o korzystnych walorach ekonomicznych i eksploatacyjnych. Zbudowana jest ze statywu (ST), złożonego z dwóch lub więcej kolumn, wykonanych z okrągłych rur metalowych (5), przytwierdzonych do podstawy (8), przy czym jeśli jest trzy lub więcej kolumn - w punktach (P) jednakowo oddalonych od siebie i osi statywu (ST), ustawialnej z odchyleniem od pionu o kąt ustalony przez układ justowania i regulacji z odchylem (0-10) stopni. Zwieńczeniem wierzchołka statywu (ST) jest układ sprzężenia (20) z linią energetyczną oraz silnik (M), montowany na zapadniach, umieszczonych na korpusie silnika (6). Korpus silnika (6) jest wynoszony do miejsca pracy przy pomocy własnej wyciągarki (W). Silnik (M) służący do przetwarzania energii wiatru na energię mechaniczną i elektryczną pracuje w takim układzie, że korpus (6) połączony jest elektromechanicznie poprzez łożyska i przekładnię z wirnikiem (2) o osi wirowania (3), na którym zamontowane są zestawy ramek w ilości od 1 do 3 par (AA) i (BB) w taki sposób, że w każdej parze ramek osadzone są łopaty napędowe (7), sprzężone wzajemnie własną osią wahania (10), osadzoną w łożyskach (9) ramek i osi wirnika (2) w taki sposób, aby obie łopaty wykonywały jednocześnie naprzemienny ruch wahadłowy w trakcie wirowania wirnika (2). Każda z łopat ma wydzieloną ruchomą część swojej powierzchni w wielkości 2/3 całej powierzchni, nazwaną płatem bezpieczeństwa i stabilizacji obrotów (17) dla zapewnienia bezpieczeństwa wirowania, przy czym płatek ten wyposażony jest we własną oś momentu obrotowego wirnika silnika po okręgu (4) proporcjonalnie do siły wiatru, a samo wychylenie jest stabilizowane stabilizatorem (19). Układ przenoszenia napędu i przetwarzania energii, sprzęgający wirnik ze stojanem i pełniący rolę samoregulacji i sterowania (ZPE), osadzony jest w dolnej części korpusu silnika o specjalnej konstrukcji wraz z wyciągarką (W).

(6 zastrzeżeń)



Daty wprowadzenia zmian zastrzeżeń: 2008 04 11
2008 12 29

A1 (21) 383907 (22) 2007 11 28

- (51) F04D 29/28 (2006.01)
- F24F 7/06 (2006.01)

(71) APC PRESMET Sp. z o.o., Opole

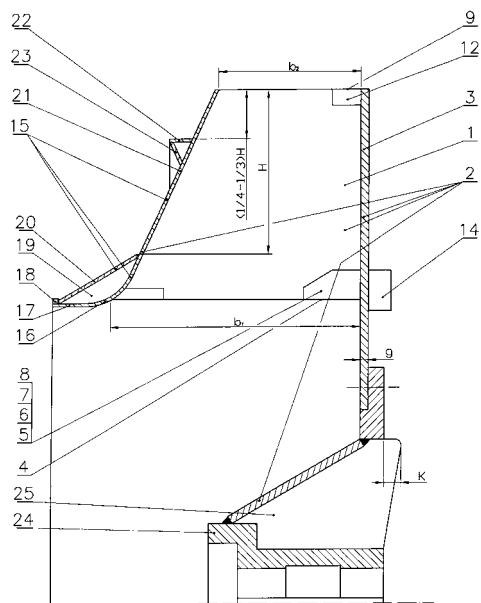
(72) Wolny Stanisław, Rusiński Eugeniusz, Jadamus Henryk, Stępień Jerzy, Zajączkowski Janusz, Chojka Jacek, Wróblewski Andrzej

(54) Wirnik wentylatora promieniowego

(57) Przedmiotem wynalazku jest wirnik wentylatora promieniowego, zwłaszcza wysoko obciążonego, którego połączenie łopatek (1) z tarczą (3) nośną jest wzmocnione wspornikami (5, 6) i żebrami (7, 8), przy czym w łopatkach (1) są żebra usztywniające

o kształcie „V”, natomiast w tarczy (3) nośnej są żebra (14) odciążające ustawione promieniowo przy każdej łopatkce.

(5 zastrzeżeń)



A1 (21) 383881 (22) 2007 11 26

(51) F16H 37/04 (2006.01)

F16H 37/06 (2006.01)

F16H 1/28 (2006.01)

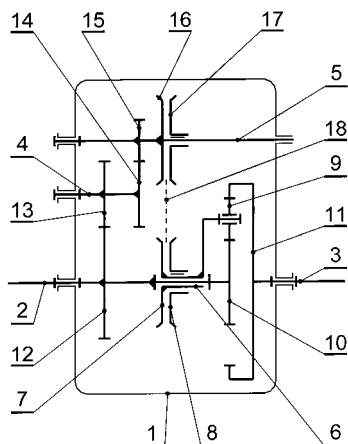
(71) Politechnika Wrocławska, Wrocław

(72) Bałchanowski Jacek, Twaróg Władysław,
Wudarczyk Sławomir

(54) Mechaniczna przekładnia bezstopniowa

(57) Przekładnia charakteryzuje się tym, wałek napędzany (3) połączony jest na sztywno z centralnym walcowym kołem zębatym o uzębieniu wewnętrznym (11), współpracującym z satelitarnym walcowym kołem zębatym (9), korzystnie by tych kół było kilka, osadzonym obrotowo na jarzmie (6) i współpracującym z centralnym walcowym kołem zębatym o uzębieniu zewnętrznym (10) połączonym na sztywno z wałkiem napędowym (2). Jarzmo (6) napędzane jest wałkiem napędowym (2) poprzez przekładnię cięgnową o zmiennym przełożeniu (7, 8, 16, 17, 18) oraz zwykłe walcowe przekładnie zębate (12, 13) i (14, 15).

(3 zastrzeżenia)



A1 (21) 383882 (22) 2007 11 26

(51) F16H 37/04 (2006.01)

F16H 37/06 (2006.01)

F16H 1/28 (2006.01)

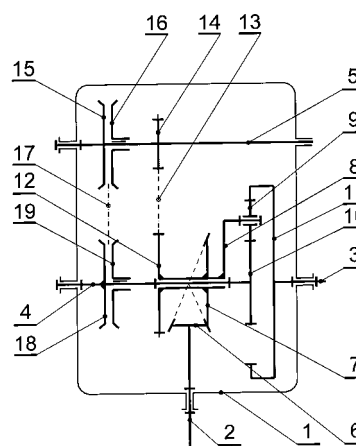
(71) Politechnika Wrocławska, Wrocław

(72) Bałchanowski Jacek, Twaróg Władysław,
Wudarczyk Sławomir

(54) Mechaniczna przekładnia bezstopniowa

(57) Przekładnia charakteryzuje się tym, że wałek napędzany (3) połączony jest na sztywno z centralnym walcowym kołem zębatym o uzębieniu wewnętrznym (11) współpracującym z co najmniej jednym satelitarnym walcowym kołem zębatym (9), osadzonym obrotowo na jarzmie (8), które jest napędzane z wykorzystaniem zębatej przekładni stożkowej (6, 7) przez wałek napędowy (2). Jarzmo (8) poprzez szeregowo połączone przekładnie: łańcuchową (12, 13, 14) oraz cięgnową o zmiennym przełożeniu (15, 16, 17, 18, 19) napędza wałek pośredniczący (4) i połączone z nim na sztywno centralne walcowe koło zębate o uzębieniu zewnętrznym (10).

(3 zastrzeżenia)



A1 (21) 383883 (22) 2007 11 26

(51) F16H 37/04 (2006.01)

F16H 37/06 (2006.01)

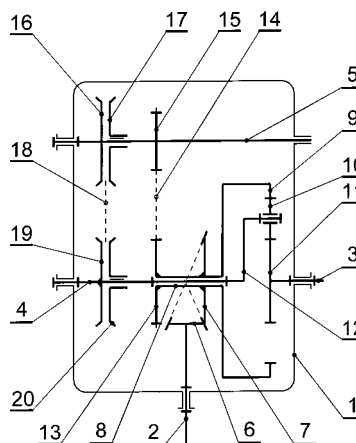
F16H 1/28 (2006.01)

(71) Politechnika Wrocławska, Wrocław

(72) Bałchanowski Jacek, Twaróg Władysław

(54) Mechaniczna przekładnia bezstopniowa

(57) Mechaniczna przekładnia charakteryzuje się tym, że wałek napędzany (3) połączony jest na sztywno z centralnym walcowym kołem zębatym o uzębieniu zewnętrznym (11) współpracującym z co najmniej jednym satelitarnym walcowym kołem zębatym (10), napędzanym przez centralne walcowe koło zębate o uzębieniu wewnętrznym (9), które osadzone jest na sztywno na tulei (8) połączonej poprzez stożkową przekładnię zębatą (6, 7) z wałkiem napędowym (2). Tuleja (8) napędza również poprzez przekładnię łańcuchową (13, 14, 15), wałek pośredniczący (5), przekładnię cięgnową



o zmiennym przełożeniu (16, 17, 18, 19, 20) wałek pośredniczący (4) i osadzone na nim jarzmo (12) wraz z co najmniej jednym satelitarnym walcowym kołem zębatym (10).

(2 zastrzeżenia)

A1 (21) 383884 (22) 2007 11 26

(51) F16H 37/04 (2006.01)

F16H 37/06 (2006.01)

F16H 1/28 (2006.01)

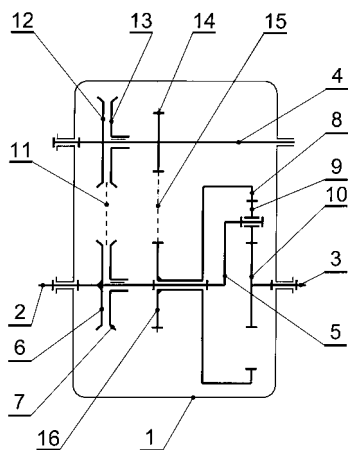
(71) Politechnika Wrocławska, Wrocław

(72) Bałchanowski Jacek, Twaróg Władysław

(54) Mechaniczna przekładnia bezstopniowa

(57) Przekładnia charakteryzuje się tym, że wałek napędzany (3) połączony jest na sztywno z centralnym walcowym kołem zębatym o uzębieniu zewnętrznym (10) współpracującym z co najmniej jednym satelitarnym walcowym kołem zębatym (9), korzystnie by tych kół było kilka, osadzonym obrotowo na jarzmie (5), które jest na sztywno połączone z wałkiem napędowym (2). Satelitarnie walcowe koło zębate (9), korzystnie by było ich kilka, współpracuje również z centralnym walcowym kołem zębatym o uzębieniu wewnętrznym (8) połączonym z wałkiem napędowym (2) poprzez szeregowo połączone przekładnie; ciągnową o zmiennym przełożeniu (6, 7, 11, 12, 13) oraz łańcuchową (14, 15, 16).

(2 zastrzeżenia)



A1 (21) 383885 (22) 2007 11 26

(51) F16H 37/04 (2006.01)

F16H 37/06 (2006.01)

F16H 1/28 (2006.01)

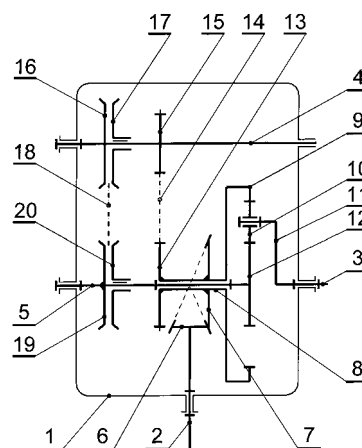
(71) Politechnika Wrocławska, Wrocław

(72) Twaróg Władysław

(54) Przekładnia bezstopniowa

(57) Przekładnia charakteryzuje się tym, że wałek napędzany (3) połączony jest na sztywno z jarzmem (11) współpracującym z co najmniej jednym satelitarnym walcowym kołem zębatym (10), które z kolei współpracuje z centralnym walcowym kołem zębatym o uzębieniu wewnętrznym (9) połączonym na sztywno z tuleją (8), która jest napędzana z wykorzystaniem zębatej przekładni stożkowej (6, 7) przez wałek napędowy (2). Tuleja (8) poprzez szeregowo połączone przekładnie: łańcuchową (13, 14, 15) napędza wałek pośredniczący (4) oraz ciągnową zmiennym przełożeniu (16, 17, 18, 19, 20) napędzającą wałek pośredniczący (5) i połączone z nim na sztywno centralne walcowe koło zębate o uzębieniu zewnętrznym (12) współpracujące z satelitarnym walcowym kołem zębatym (9).

(2 zastrzeżenia)



A1 (21) 383886 (22) 2007 11 26

(51) F16H 37/04 (2006.01)

F16H 37/06 (2006.01)

F16H 1/28 (2006.01)

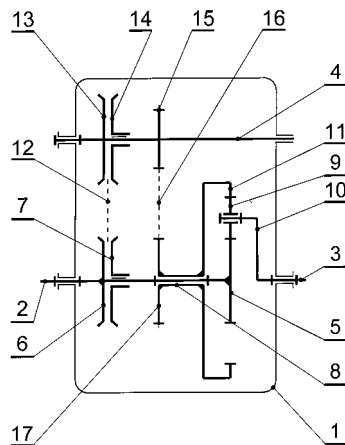
(71) Politechnika Wrocławska, Wrocław

(72) Twaróg Władysław

(54) Przekładnia bezstopniowa

(57) Przekładnia charakteryzuje się tym, że wałek napędzany (3) połączony jest na sztywno z jarzmem (10) współpracującym z co najmniej jednym satelitarnym walcowym kołem zębatym (9), które również współpracuje z centralnym walcowym kołem zębatym o uzębieniu zewnętrznym (5) połączonym na sztywno z wałkiem napędowym (2) oraz z centralnym walcowym kołem zębatym o uzębieniu wewnętrznym (11). Centralne walcowe koło zębate o uzębieniu wewnętrznym (11) napędzane jest wałkiem napędowym (2) poprzez przekładnię ciągnową o zmiennym przełożeniu (6, 7, 12, 13, 14) wałek pośredniczący (4) oraz przekładnię łańcuchową (15, 16, 17).

(2 zastrzeżenia)



A1 (21) 383902 (22) 2007 11 28

(51) F16K 5/06 (2006.01)

(71) GAZOMET Sp. z o.o., Rawicz

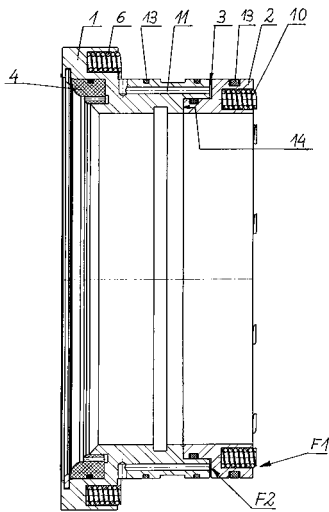
(72) Bogdański Krzysztof, Kapczyński Przemysław, Włodarczyk Marian

(54) Zespół uszczelniający zawieradło kurka kulowego

(57) Zespół uszczelniający zawieradło kurka kulowego, umieszczony w korpusie kurka, mający uszczelkę współpracującą z zawieradłem kulowym, charakteryzuje się tym, że ma dwa pierścienie (1, 2), które są tak skonstruowane i położone względem siebie, że pomiędzy nimi utworzona jest obwodowa komora (3), przy czym pierścienie (1, 2) mają kontakt ze sobą na powierzchni na-

ciskowej (14). W pierścieniu (1), umieszczonym od strony zawieradła kulowego, znajdują się podłużnie położone kanały (11), które są otwarte na swych obu zakończeniach i łączą przestrzeń po stronie zawieradła kulowego z obwodową komorą (3).

(2 zastrzeżenia)



A1 (21) 383912 (22) 2007 11 29

(51) *F16M 11/00* (2006.01)

B23Q 11/10 (2006.01)

B23B 39/00 (2006.01)

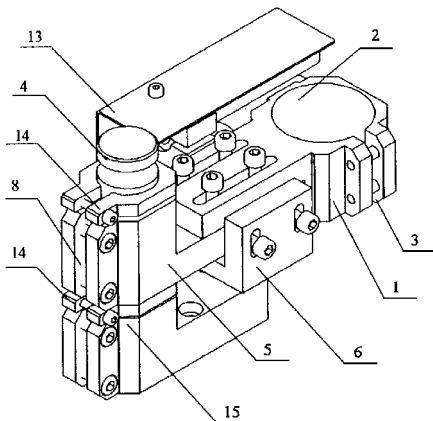
(71) Instytut Technologii Eksploatacji Państwowy Instytut Badawczy, Radom

(72) Zbrowski Andrzej

(54) **Statyw, zwłaszcza do zamocowania oczyszczającej głowicy pneumatycznej**

(57) Statyw, zwłaszcza do zamocowania oczyszczającej głowicy pneumatycznej, ma prowadzący słupek (4), osadzony w stopie (15), na którym jest umieszczony wysięgnik (5), którego obejmą ma przecięcie (8). Wysięgnik (5) współpracuje z przesuwnej płytką (6), zaopatrzoną w regulacyjne otwory. Do przesuwnej płytki (6) jest zamocowane jarzmo (1), zawierające regulacyjne otwory, podłużne przecięcie (3) oraz otwór (2) do osadzenia urządzenia wykonawczego. Do przesuwnej płytki (6) zamocowana jest oś, na której osadzony jest zgniający wałek, a nad nim umieszczony jest zespół pneumatycznych dysz, oddzielonych od otoczenia osłoną (13), zamocowaną do przesuwnej płytki (6). Na prowadzącym słupku (4), poniżej oraz powyżej wysięgnika (5), osadzone są zderzaki (14).

(3 zastrzeżenia)



A1 (21) 383934 (22) 2007 12 03

(51) *F23D 14/60* (2006.01)

F23K 3/14 (2006.01)

(71) Instytut Chemicznej Przeróbki Węgla, Zabrze

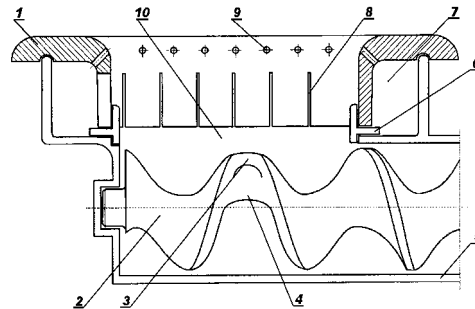
(72) Jabłoński Grzegorz, Janiszewski Sławomir,

Morawski Konrad, Ściążko Marek, Zawistowski Jacek

(54) **Palnik retortowy zasilany paliwem stałym**

(57) Wynalazek dotyczy palnika retortowego, zasilanego paliwem stałym - asortymentowym węglem kamiennym, węglem brunatnym oraz biomasą. Palnik zawiera nieckę palnika (1), do której paliwo dostarczane jest za pośrednictwem przenośnika śrubowego (2), mającego zwoje o przeciwnym kierunku, styk których stanowi ostrogę (3), w pobliżu której umieszczona jest poprzeczna płytwa (4). Na krawędzi wywinięcia niecki palnika (1) usytuowane są dysze powietrza wtórnego (9), zaś między niecką palnika (1), a otworem wysypowym (10), w obudowie podajnika palnika (5), usytuowana jest wargę uszczelniająco-regulacyjną (6).

(1 zastrzeżenie)



A1 (21) 383877 (22) 2007 11 26

(51) *F23G 5/00* (2006.01)

F23G 7/00 (2006.01)

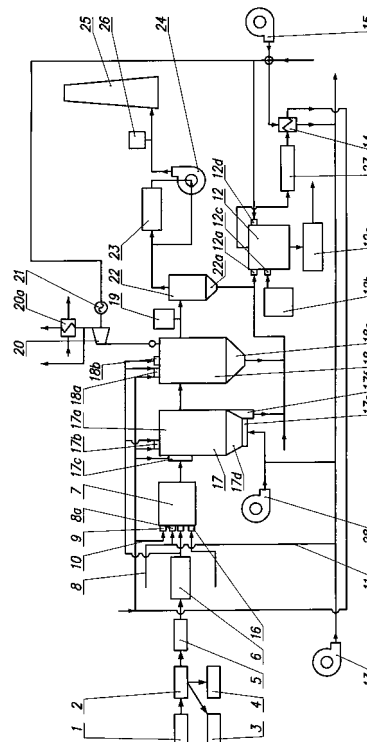
B09B 3/00 (2006.01)

(71) Zakłady Budowy Urządzeń Spalających ZBUS COMBUSTION Sp. z o.o., Głowno

(72) Karcz Henryk, Janowski Marian, Butmankiewicz Tomasz

(54) **Sposób i instalacja termicznego spalania odpadów organicznych i nieorganicznych**

(57) Termiczne przetwarzanie odpadów poprzedza proces przygotowania wsadu poprzez sortowanie, rozdrabnianie i ważenie,



a następnie wsad wprowadza się do obrotowej komory spalania (7), w której wsad suszy się i odgazowuje przez spalanie gazu ziemnego w czasie rozruchu urządzeń spalających, a po osiągnięciu założonych parametrów eksploatacyjnych instalację i urządzenia spalające (17), (17d), (12), (18), przestawia się na spalanie gazu syntezowego z wykorzystaniem gorącego powietrza i energii elektrycznej pochodzącej z generatora prądowego (21), uruchamianego turbiną parową lub silnikiem Spillinga (20), zasilanym parą wodną, wytworzoną w fluidalnej komorze spalania (17) i w kotle odzysknicowym (18). Popioły i żużle z fluidalnej komory spalania (17), ze złoża fluidalnego (17d), z kotła odzysknicowego (18) i z odpylacza spalin (22) są w postaci pulpy wodno-popiołowej spalane w temperaturze 4000°C ÷ 5000°C w reaktorze plazmowym (12) z udziałem katalizatorów i topników. Z reaktora plazmowego (12) płynna lava w postaci płynnego żużla jest kierowana do instalacji nitryfikacji, z której otrzymuje się zgranulowane kruszywo jako materiał drogowy i budowlany o własnościach zbliżonych do skały bazaltowej.

(7 zastrzeżeń)

A1 (21) 383901 (22) 2007 11 28

(51) F23G 7/12 (2006.01)
F23G 5/00 (2006.01)
B09B 3/00 (2006.01)

(75) Barcikowski Łukasz, Warszawa;
Kolczyk Jerzy Paweł, Bolesław

(54) Sposób odzysku metalu ze złomowanego drutu o bardzo małej grubości, zwłaszcza zaś związków żelaza z kordu zużytych opon

(57) Wynalazek dotyczy sposobu odzysku metalu ze złomowanego drutu o bardzo małej grubości, zwłaszcza związków żelaza z kordu zużytych opon, znajdującego zastosowanie zwłaszcza, w procesie utylizacji zużytych opon samochodowych. Sposób polega na tym, że po wyodrębnieniu drut o bardzo małej grubości poddaje się glijowaniu w temperaturze czerwonego żaru, a po usunięciu zanieczyszczeń oraz własności sprężystych podgrzane zwoje drutu, korzystnie po zaprasowaniu z topnikami, zadaje się porcjami do wstępnie przygotowanej kąpieli przetopowej. Zadawanie porcji realizuje się poprzez wprowadzanie ich do kąpieli przetopowej pod żużlem przykrywającym kąpiel. Wsad ze złomowanego drutu wprowadza się wtedy, gdy warstwa żużla osiągnie odpowiednią grubość.

(4 zastrzeżenia)

A1 (21) 383941 (22) 2007 12 03

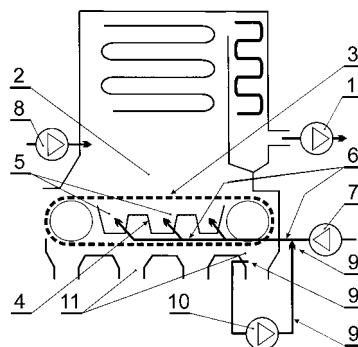
(51) F23L 1/02 (2006.01)
F24H 1/24 (2006.01)

(75) Kowalewski Witold, Zielonka

(54) Kocioł rusztowy, sposób modernizacji kotła rusztowego oraz sposób likwidowania szkodliwych przedmuchów powietrza, nie biorącego udziału w procesie spalania w kotle rusztowym

(57) Kocioł rusztowy zawiera dodatkowy kanał powietrzny (9) z wbudowanym wentylatorem (10) o regulowanej wydajności, przy czym pierwszy koniec (9') dodatkowego kanału powietrznego (9) połączony jest z przestrzenią podrusztową (11) znajdującą się na zewnątrz stref podmuchowych (5) skrzyni podrusztowej (4) zaś drugi koniec (9'') dodatkowego kanału powietrznego (9) połączony jest albo z przestrzenią kanału (6), doprowadzającego zewnętrzne powietrze do stref podmuchowych (5), albo z kanałem powietrza wtórnego komory spalania (2). Sposób likwidowania szkodliwych przedmuchów powietrza w kotle rusztowym polega na odprowadzaniu z przestrzeni podrusztowej kotła, znajdującej się na zewnątrz stref podmuchowych (5), dostającego się tam przez nieuszczelnności powietrza do dodatkowego kanału powietrznego (9), przy czym chwilowa wydajność wbudowanego w ten kanał wentylatora (10) jest proporcjonalna do chwilowej różnicy temperatury powietrza, doprowadzanego do stref podmuchowych (5), i temperatury powietrza w dodatkowym kanale powietrznym (6).

(16 zastrzeżeń)



A1 (21) 383957 (22) 2007 12 05

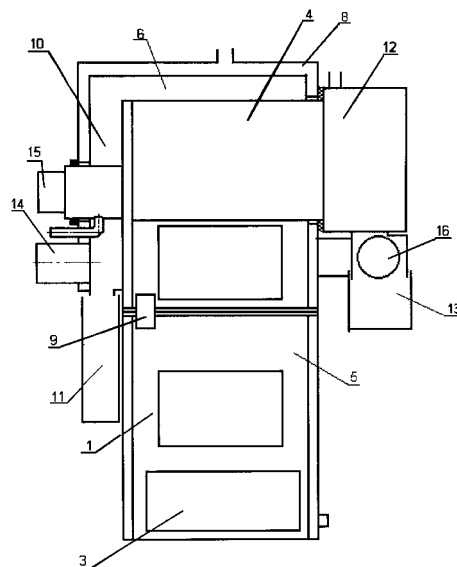
(51) F24H 1/24 (2006.01)
F24H 9/14 (2006.01)

(75) Szczot Stanisław, Środa Wlkp.;
Szczot Michał, Środa Wlkp.

(54) Kocioł centralnego ogrzewania na paliwo stałe

(57) Kocioł centralnego ogrzewania na paliwo stałe ma zastosowanie do instalacji centralnego ogrzewania małych i średnich obiektów budowlanych. Kocioł charakteryzuje się tym, że komorę spalania (1) tworzy komora paleniskowa (5) i komora wymiennikowa (6), połączone ze sobą trwale rozłącznie, przy czym na powierzchni połączenia usytuowany jest element uszczelniający, zaś płaszcz wodny komory wymiennikowej (6) i komory paleniskowej (5) połączone są co najmniej jednym kanałem (9).

(3 zastrzeżenia)



A1 (21) 384516 (22) 2007 11 26

(51) F41H 5/00 (2006.01)

(71) Jakusz Bogdan JAKUSZ Systemy Zabezpieczeń
Bankowych, Kościerzyna

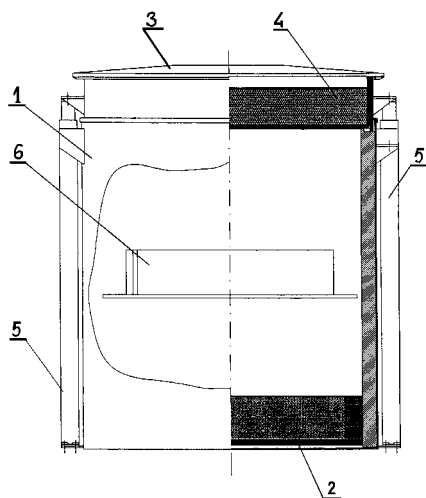
(72) Pągowski Witold, Subocz Bogdan, Jakusz Przemysław,
Jakusz Bogdan

(54) Sposób wytwarzania warstwy tłumiącej energię wybuchu oraz urządzenie do tłumienia energii wybuchu, zwłaszcza materiałów wybuchowych

(57) Sposób wytwarzania warstwy, tłumiącej energię wybuchu, polega na tym, że sporządza się wodną zawiesinę skrobi i prowadzi się proces żelowania. Do wodnej zawiesiny skrobi dodaje się stężony roztwór chlorku wapnia dla uzyskania stężenia chlorku wapnia w powstającym roztworze od 22 do 32 części wagowych chlorku

wapnia na 100 części wagowych roztworu. Urządzenie do tłumienia energii wybuchu ma postać pojemnika, przy czym wewnątrz tego pojemnika znajduje się co najmniej jedna warstwa (2, 4), zawierająca substancję o charakterze żelu, gdzie warstwa (2, 4) żelu zawiera chlorek wapnia w ilości od 22 części wagowych do 32 części wagowych na 100 części wagowych wodnego roztworu.

(11 zastrzeżeń)



A1 (21) 384520 (22) 2008 01 02

(51) F42D 5/00 (2006.01)

(23) 2007 09 03 XV MSPO Kielce

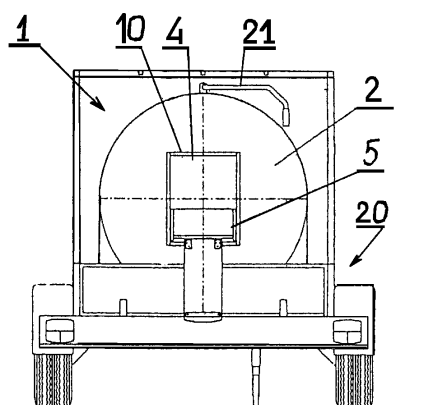
(71) Jakusz Bogdan JAKUSZ Systemy Zabezpieczeń Bankowych, Kościerzyna

(72) Szynalewski Waldemar, Jakusz Przemysław, Jakusz Bogdan

(54) Pojemnik wentylowany przeciwybuchowy i przeciwołamkowy

(57) Pojemnik wentylowany przeciwybuchowy i przeciwołamkowy ma postać cylindrycznego zbiornika (1) o poziomej osi symetrii. Zbiornik (1) zamknięty jest po obu stronach dennicami. W dennicy (2) znajduje się okno (4) załadownicze z zamknięciem. Wewnątrz zbiornika (1) znajduje się wysuwne łożo (5). Ściana zbiornika (1) stanowi pancierz warstwowy, składający się z zewnętrznej skorupy oraz co najmniej jednej wewnętrznej warstwy tłumiącej. Zamknięcie okna załadowniczego (4) stanowi zasuwę, usytuowaną od wewnętrznej strony tego okna załadowniczego (4). Zasuwę zamocowaną jest przesuwnie w poziomie na obrotnicy. Zasuwę zakrywa całkowicie światło okna załadowniczego (4), przy czym pomiędzy zasuwą a obwiednią (10) okna załadowniczego (4) znajdują się szczeliny wentylacyjne.

(8 zastrzeżeń)



DZIAŁ G

FIZYKA

A1 (21) 383981 (22) 2007 12 07

(51) G01B 11/28 (2006.01)

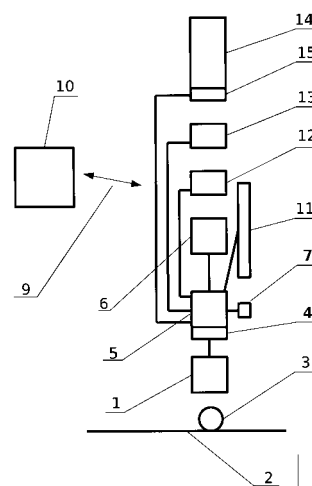
(71) Adwentowska Dagmara CM2, Wrocław

(72) Wiśniowski Krzysztof

(54) Sposób pomiaru, zwłaszcza pola powierzchni i układ do pomiaru, zwłaszcza pola powierzchni

(57) Sposób polega na tym, że układ nawigacji optycznej (1) ustawia się w punkcie początkowym i zeruje się licznik układu, po czym układ nawigacji optycznej (1) przesuwają się wzdłuż linii i mierzą współrzędne punktów z zadaną częstotliwością oraz próbkują wartości przemieszczenia układu nawigacji optycznej (1), odpowiadające odległościom pomiędzy punktami, które wyznacza się poprzez analizę obrazu mierzonej powierzchni (2) w układzie nawigacji optycznej (1). Układ w obudowie ma procesor (5), podłączony do źródła zasilania (14), przy czym procesor (5) połączony jest jednocześnie z inercyjnym czujnikiem przyspieszeń (13), modułem komunikacji (12), wyświetlaczem (11), pamięcią (6) i układem nawigacji optycznej (1), ponadto procesor (5) połączony jest interfejsem wejścia użytkownika (7).

(12 zastrzeżeń)



A1 (21) 383964 (22) 2007 12 06

(51) G01M 19/00 (2006.01)

G01L 5/00 (2006.01)

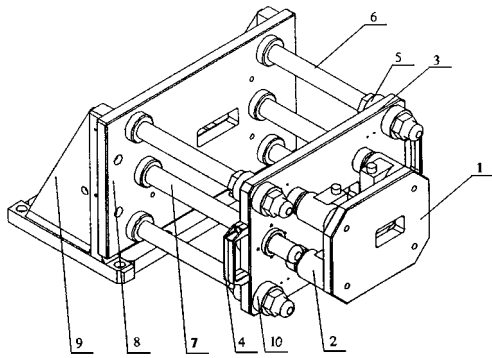
(71) Instytut Technologii Eksploatacji Państwowy Instytut Badawczy, Radom

(72) Giesko Tomasz, Zbrowski Andrzej

(54) Zderzak, zwłaszcza do wyznaczania energii kinetycznej siłownika

(57) Zderzak, zwłaszcza do wyznaczania energii kinetycznej siłownika, zawiera mocującą płytę (8), osadzoną na wsporniku (9), w której są zamocowane ustalające śruby (6) oraz słupowe prowadnice (7), przechodzące przez otwory w oporowej płycie (3). Mocująca płyta (8) jest połączona rozłącznie ustalającymi śrubami (6) z oporową płytą (3) z zastosowaniem nakrętek (5, 10), usytuowanych po obydwu jej stronach, przy czym do oporowej płyty (3) jest przyłączona rozłącznie czołowa płyta (1) przy pomocy wymiennych dystansowych wsporników (2). Czołowa płyta (1) oporowa płyta (3) i mocująca płyta (8) są wzajemnie równoległe i mają pośrodku otworu.

(3 zastrzeżenia)



A1 (21) 383878 (22) 2007 11 26

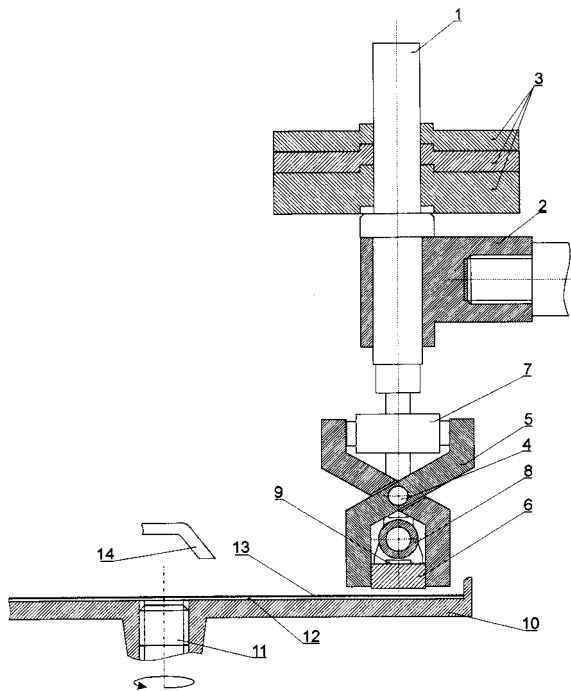
(51) G01N 3/56 (2006.01)

(71) Politechnika Lubelska, Lublin
(72) Weroński Andrzej, Trzcirski Andrzej,
Hejwowski Tadeusz

(54) Stanowisko do badania zużycia ściernego
w warunkach złożonego stanu naprężeń
w badanym materiale

(57) Stanowisko do badania zużycia ściernego w warunkach złożonego stanu naprężeń w badanym materiale, składające się z trzpienia osadzonego suwliwie w korpusie i jednocześnie obciążonego w górnej części obciążnikami o regulowanej masie, charakteryzuje się tym, że w dolnej części trzpienia (1), poprzez przegub (4), umocowany jest uchwyt (5) szczękowy, w którym umocowany jest badany materiał (6), na który poprzez szczęki uchwytu (5), wywierana jest siła realizowana przez siłownik (7) hydrauliczny o działaniu rozpychającym oraz siłownik (8), ściskający badany materiał w kierunku prostopadłym do szczęk uchwytu (5), zaś na górnej powierzchni badanego materiału (6) umieszczone są tensometry (9), przy czym badany materiał (6), umocowany w uchwycie (5) szczękowym, jest dociskany do tarczy (10) obrotowej, napędzanej łożyskowym wałem (11), na której umocowana jest podkładka (12), korzystnie z elastycznego materiału, zaś na niej znajduje się tarcza (13), na powierzchnię której, poprzez przewód (14) doprowadzający, doprowadza się ścierniwo.

(2 zastrzeżenia)



A1 (21) 383936 (22) 2007 12 03

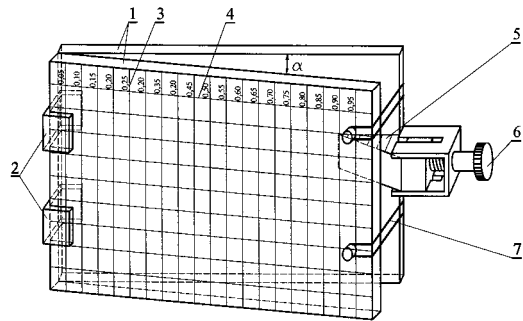
(51) G01N 13/00 (2006.01)
G09B 23/12 (2006.01)

(71) Politechnika Opolska, Opole
(72) Anigacz Wojciech, Walasek Paweł

(54) Urządzenie do podciągania kapilarnego cieczy

(57) Urządzenie do podciągania kapilarnego cieczy charakteryzuje się tym, że kapilary o płynnie rosnącej średnicy utworzone są przez dwie ruchome płytki (1) tworzące kąt ostry (α) o regulowalnej wielkości.

(4 zastrzeżenia)



A1 (21) 383905 (22) 2007 11 28

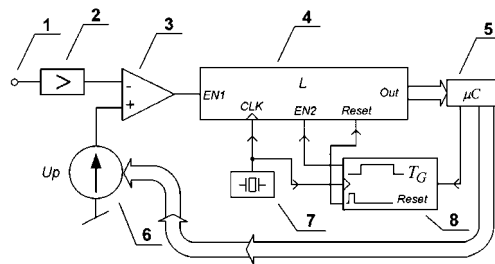
(51) G01R 29/26 (2006.01)
G01R 19/02 (2006.01)

(71) Politechnika Śląska, Gliwice
(72) Wieczorek Grzegorz

(54) Sposób i urządzenie do pomiaru parametrów
sygnałów stochastycznych oraz deterministycznych
sygnałów harmonicznych

(57) Wynalazek dotyczy urządzenia i sposobu pomiaru parametrów sygnałów stochastycznych oraz deterministycznych sygnałów harmonicznych. Sposób polega na tym, że wstępnie wzmocniony mierzony sygnał porównuje się w układzie komparatora (3) z napięciem progowym, po czym sygnał wyjściowy układu komparatora podaje się na wejście zezwalające układu licznika (4) impulsów zliczającego impulsy z generatora (7) częstotliwości wzorcowej w trakcie trwania impulsu bramkującego z układu bramkującego (8), a cykl pomiarowy powtarza się dwa razy dla dwóch różnych wartości napięcia progowego.

(6 zastrzeżeń)



A1 (21) 383906 (22) 2007 11 28

(51) G01R 29/26 (2006.01)
G01R 19/02 (2006.01)

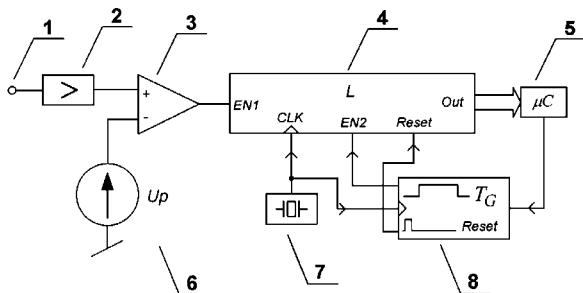
(71) Politechnika Śląska, Gliwice
(72) Wieczorek Grzegorz

(54) Sposób i urządzenie do pomiaru wartości
skutecznej szumu białego

(57) Wynalazek dotyczy urządzenia i sposobu pomiaru wartości skutecznej szumu białego. Sposób polega na tym, że wstępnie wzmocniony mierzony sygnał porównuje się w układzie komparatora (3) z napięciem progowym, po czym sygnał wyjściowy

układu komparatora (3) podaje się na wejście zezwalające układu licznika (4) impulsów zliczającego impulsy z generatora częstotliwości wzorcowej w trakcie trwania impulsu bramkującego z układu bramkującego (8).

(4 zastrzeżenia)



A1 (21) 383940 (22) 2007 12 03

(51) G01R 31/00 (2006.01)
G01N 27/00 (2006.01)(71) Instytut Technologii Elektronowej, Warszawa
(72) Czerwiński Andrzej, Płuska Mariusz, Ratajczak Jacek, Kątki Jerzy

(54) Sposób pomiaru rezystancji powierzchniowej warstw nadzłączkowych w optoelektronicznych strukturach półprzewodnikowych ze złączem p-n.

(57) Przedmiotem wynalazku jest sposób pomiaru rezystancji powierzchniowej warstw znajdujących się ponad obszarem zubożonym złącza p-n w optoelektronicznych strukturach półprzewodnikowych, przy użyciu techniki katodoluminescencji. W sposobie tym najpierw do kontaktów omowych struktury dołącza się rezystor nastawny, tworząc obwód zamknięty i ustawia się jego wartość na 0Ω . Następnie na strukturę kieruje się wiązkę elektronową o prądzie I_{beam} i przesuwa się ją na badanym odcinku warstwy nadzłączkowej, prostopadle do krawędzi kontaktu, wyznaczając charakterystykę zależności sygnału katodoluminescencji monochromatycznej o długości fali właściwej dla warstwy aktywnej od odległości od kontaktu. Później z liniowego przedziału uzyskanej charakterystyki wybiera się dwa punkty odległe od siebie o wartość D , działa się wiązką elektronową na punkt o niższej wartości katodoluminescencji i doprowadza się tę, wartość za pomocą rezystora nastawnego do poziomu odczytanego z charakterystyki dla drugiego punktu, po czym określa się rezystancję powierzchniową R_s warstwy nadzłączkowej z zależności: $R_s = W \Delta R_c / D$, gdzie: W jest szerokością mierzonej warstwy w kierunku prostopadłym do kierunku przesuwny wiązki elektronowej, a ΔR_c jest wynikową wartością rezystancji.

(2 zastrzeżenia)

A1 (21) 383922 (22) 2007 11 30

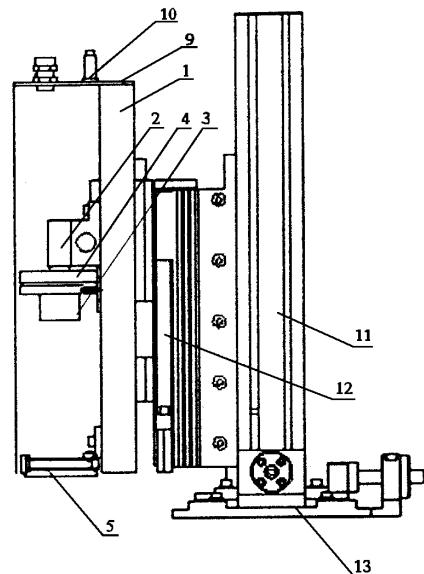
(51) G02B 27/00 (2006.01)
H02H 5/10 (2006.01)(71) Instytut Technologii Eksploatacji - Państwowy Instytut Badawczy, Radom
(72) Giesko Tomasz, Zbrowski Andrzej

(54) Głowica wizyjna, zwłaszcza do kontroli czół wałeczków do łożysk tocznych

(57) Głowica wizyjna składa się z umieszczonego w obudowie (1) układu kontrolnego oraz układu pozycjonowania. Układ kontrolny zawiera kamerę (2) z obiektywem (3), pomiędzy którymi znajduje się górny oświetlacz (4), a poniżej obiektywu (3) znajduje się dolny oświetlacz (5). Oprócz tego ponad dolnym oświetlaczem (5) znajduje się górne optyczne okno, a pod nim jest usytuowane dolne optyczne okno. Optyczne okna są połączone z obudową (1) sprężystymi łącznikami. Obudowa (1) układu kontrolnego jest zamocowana do nośnej kolumny (11) układu pozycjonowania, po-

przez liniowy napęd (12), a kolumna (11) jest posadowiona na stoliku X - Y (13).

(4 zastrzeżenia)



A1 (21) 383908 (22) 2007 11 28

(51) G03C 1/74 (2006.01)
G03C 5/00 (2006.01)
G03C 5/08 (2006.01)
G03F 1/00 (2006.01)

(75) Nabiałek Juliusz Marek, Warszawa

(54) Sposób nanoszenia obrazów i fotografii na duże powierzchnie

(57) Sposób polega na tym, że pomieszczenie z powierzchnią, na którą ma być nanoszona fotografia, zaciemnia się, a następnie tę powierzchnię pokrywa się emulsją światłoczułą, po czym pomieszczenie pozostawia się w całkowitej ciemności aż do wyschnięcia emulsji. Po wyschnięciu emulsji uprzednio przygotowaną powierzchnię naświetla się negatywem obrazu, a następnie naświetlony obraz poddaje się procesowi wywoływania, polegającemu na stosowaniu kąpeli wywołującej, w dalszej kolejności kąpeli przerywającej proces wywoływania, a dalej kąpeli utrwalającej, po czym następuje płukanie i na końcu suszenie. Po zakończeniu płukania obrazu usuwa się zaciemnienie pomieszczenia.

(3 zastrzeżenia)

DZIAŁ H

ELEKTROTECHNIKA

A1 (21) 383894 (22) 2007 11 27

(51) H01J 37/28 (2006.01)

(71) Instytut Technologii Elektronowej, Warszawa
(72) Płuska Mariusz, Czerwiński Andrzej, Ratajczak Jacek, Kątki Jerzy

(54) **Sposób zmniejszania zakłóceń biegu wiązki elektronowej w komorze skaningowego mikroskopu elektronowego oraz osłona do zmniejszania tych zakłóceń**

(57) Przedmiotem wynalazku jest sposób zmniejszania zakłóceń biegu wiązki elektronowej w komorze skaningowego mikroskopu elektronowego wywołanych wpływem zewnętrznego pola magnetycznego oraz osłona do zmniejszania tych zakłóceń. W sposobie tym w komorze mikroskopu ekranuje się wiązkę elektronową umieszczając wokół niej osłonę zawierającą szczelinę nakierowaną na detektor pomiarowy mikroskopu. Osłona wykonana jest z materiału miękkiego magnetycznie i ma wysokość równą co najmniej jednej trzeciej odległości między końcową przysłoną kolumny mikroskopu a preparatem.

(2 zastrzeżenia)

A1 (21) 383937 (22) 2007 12 03

(51) *H01S 3/02* (2006.01)
H01S 3/106 (2006.01)
H01S 3/082 (2006.01)

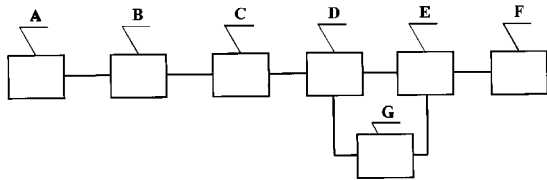
(71) Politechnika Wrocławska, Wrocław

(72) Sotor Jarosław, Kaczmarek Paweł, Antończak Arkadiusz, Abramski Krzysztof

(54) **Sposób generacji promieniowania laserowego o dwóch częstotliwościach i ortogonalnych polaryzacjach i układ lasera dwuczęstotliwościowego o ortogonalnych polaryzacjach**

(57) Sposób polega na tym, że wiązkę laserową ogniskuje się w kolimatorze (B), po czym w pierwszym kryształcie anizotropowym (D) generuje się spolaryzowaną wiązkę laserową i jednocześnie w drugim kryształcie anizotropowym (E) generuje się spolaryzowaną wiązkę laserową o polaryzacji obróconej o kąt równy 90° względem wiązki wygenerowanej w pierwszym kryształcie anizotropowym (D), następnie wygenerowane wiązki wzmacnia się w układzie dwóch kryształów anizotropowych (D, E), umieszczonych pomiędzy lustrami wejściowym (C) i wyjściowym (F). Układ charakteryzuje się tym, że pomiędzy diodą pompującą (A) i lustrem wejściowym (C) jest umieszczony kolimator (B), natomiast ośrodek czynny stanowią dwa kryształy anizotropowe (D, E), domieszkowane jonami pierwiastków ziem rzadkich, przy czym pierwszy kryształ anizotropowy (D) jest ustawiony równolegle względem drugiego kryształu anizotropowego (E) i jednocześnie oba kryształy anizotropowe (D, E) są zestawione ze sobą tak, że polaryzacja wiązki generowanej w pierwszym kryształcie anizotropowym (D) jest obrócona względem polaryzacji wiązki generowanej w drugim kryształcie anizotropowym (E) o kąt 90°. Ponadto kryształy anizotropowe (D, E) są połączone z elementem przestrajającym (G).

(6 zastrzeżeń)



A1 (21) 383960 (22) 2007 12 05

(51) *H02B 13/025* (2006.01)

(71) Instytut Elektrotechniki, Warszawa

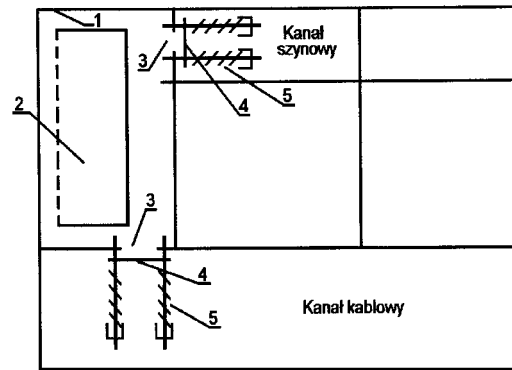
(72) Sibilski Henryk, Dzierżyński Andrzej, Tąkiel Jarosław

(54) **Rozdzielnica średniego napięcia w osłonie metalowej z kłapą dekompresyjną dociskaną sprężyną**

(57) W skład rozdzielnicy w osłonie metalowej z kłapą, zapobiegającą nadmiernemu wzrostowi ciśnienia w warunkach zwarcia wewnętrznego, wchodzi pierwszy element (1), do niego zamocowany

jest jednostronnie drugi element (2), oraz zamocowany do osłony rozdzielnicy element (4), dociskany do elementu (3) elementem (5). Powierzchnia zetknięcia się elementu (3) z elementem (4) stanowi zabezpieczenie przed wzrostem ciśnienia powyżej dopuszczalnego we wnętrzu rozdzielnicy. W innym rozwiązaniu powierzchnia zetknięcia się elementu (1) z ruchomym elementem (4) znajduje się w kanale kablowym lub kanale szynowym i jest powierzchnią zabezpieczającą przed nadmiernym wzrostem ciśnienia we wnętrzu rozdzielnicy. W innym rozwiązaniu powierzchnia zetknięcia się jednostronnie zamocowanego elementu (4), posiadającego ogranicznik wychylenia, z elementem (1) jest powierzchnią zabezpieczającą przed nadmiernym wzrostem ciśnienia we wnętrzu rozdzielnicy.

(3 zastrzeżenia)



A1 (21) 383892 (22) 2007 11 27

(51) *H02H 9/02* (2006.01)
G01R 1/36 (2006.01)

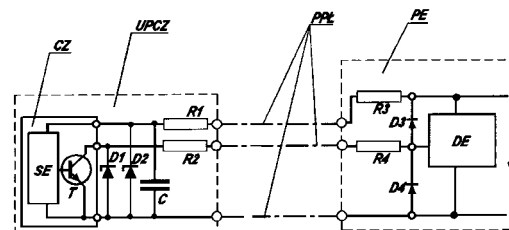
(71) Przemysłowy Instytut Automatyki i Pomiarów PIAP, Warszawa

(72) Goska Jan, Borucki Bogusław

(54) **Układ połączenia czujnika z przetwornikiem elektronicznym**

(57) Układ połączeń czujnika, mającego wyjściowy tranzystor z otwartym kolektorem, z przetwornikiem elektronicznym, zabezpieczający przed uszkodzeniem w przypadku błędnego połączenia lub zwarcia przewodów, charakteryzuje się tym, że w układzie połączeń (UPCZ) czujnika (CZ) zacisk zasilający sensor (SE) i zacisk połączony z kolektorem tranzystora (T) czujnika (CZ) są dołączone do dwóch przewodów połączeniowych (PPŁ) poprzez rezystory (R1, R2), a pomiędzy tymi zaciskami i trzecim zaciskiem połączonym z trzecim przewodem połączeniowym (PPŁ) włączone są diody Zenera (D1, D2), przy czym do diody Zenera (D2) połączonej z zaciskiem zasilającym sensor (SE) jest równolegle dołączony kondensator (C), zaś przewody połączeniowe (PPŁ) łączą układ (UPCZ) czujnika (CZ) z układem przetwornika elektronicznego (PE) z tym, że dwa przewody połączeniowe (PPŁ) dołączone są do zacisków detektora sygnału wejściowego (DE) przez dwa rezystory (R3, R4), przy czym pomiędzy dwoma zaciskami detektora sygnału wejściowego (DE) połączonymi z rezystorami (R3, R4) włączona jest jedna dioda (D3), a pomiędzy trzecim przewodem połączeniowym (PPŁ) połączonym z trzecim zaciskiem detektora sygnału wejściowego (DE) i jednym z zacisków detektora sygnału wejściowego (DE) połączonym z przewodem połączeniowym przez jeden z rezystorów (R3 lub R4) włączona jest druga dioda (D4).

(1 zastrzeżenie)



A1 (21) 383915 (22) 2007 11 29

(51) H02K 5/14 (2006.01)
H02K 11/00 (2006.01)
H01R 39/38 (2006.01)

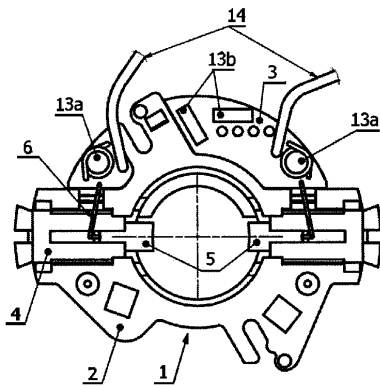
(71) Zakłady Elektrotechniki Motoryzacyjnej Sp. z o.o.,
Duszniki Zdrój

(72) Barszczowski Bogdan, Jabłoński Paweł,
Pszenciczny Zbigniew, Ząbek Arkadiusz

(54) **Szczotkotrzymacz silnika elektrycznego**

(57) Szczotkotrzymacz (1) wyposażono w korpus (2) z przewodnikami (4) szczotek oraz płytkę (3). Szczotki umieszczone są w przewodnicach (4) korpusu (2), a linki (6) szczotek oraz elementy L (13a), C (13b) układu odkłócającego i przewody zasilające (14) silnika bezpośrednio podłączono do obwodu zasilania płytki (3), połączonej rozłącznie z korpusem (2). Do połączenia tych elementów zastosowano sprężyste zaczepy korpusu (2) oraz dociskacze, których końcówki umieszczono odpowiednio w gniazdach oraz na powierzchni płytki (3).

(3 zastrzeżenia)



A1 (21) 383916 (22) 2007 11 29

(51) H02M 7/155 (2006.01)

(75) Stelmasik Zdzisław, Łódź

(54) **Zasilacz złożony do poprawy wzroku**

(57) Ujawniono zasilacz złożony, mający płytkę pilśniową z osadzonym na niej gniazdem podwójnym i puszką zamkniętą z diodami prostowniczymi, które współpracują z gniazdem podwójnym, przeznaczony do odcinkowego i nieszkodliwego dla wzroku pomieszczenia oświetlenia.

(1 zastrzeżenie)

A1 (21) 383890 (22) 2007 11 27

(51) H02P 21/14 (2006.01)
H02P 27/04 (2006.01)

(71) Akademia Górniczo-Hutnicza im. Stanisława Staszica,
Kraków

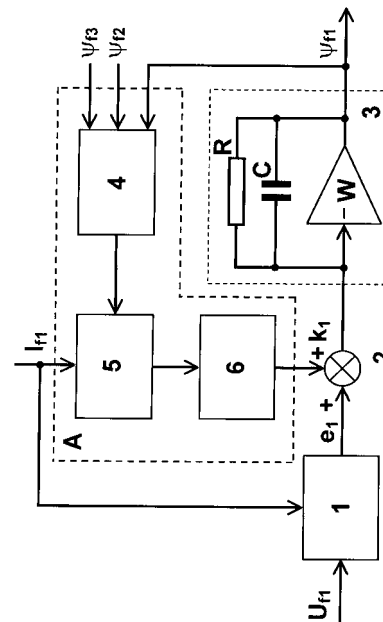
(72) Dziadecki Aleksander, Grzegorski Janusz,
Skotniczny Józef, Zarudzki Jacek

(54) **Sposób i układ do wyznaczania sygnału strumienia magnetycznego skojarzonego z fazą trójfazowej maszyny indukcyjnej**

(57) Sposób, polegający na wypracowywaniu sygnału proporcjonalnego do siły elektromotorycznej danej fazy maszyny na podstawie mierzonych uprzednio sygnałów napięcia i prądu zasilającego tę fazę maszyny, a następnie formowaniu tego sygnału za pomocą członu inercyjnego dla otrzymania sygnału proporcjonalnego do strumienia magnetycznego skojarzonego z daną fazą maszyny, charakteryzuje się tym, że sygnał (e_1) proporcjonalny do siły elektromotorycznej danej fazy maszyny, wyznaczany za pomocą bloku (1) wyznaczania siły elektromotorycznej w znany sposób dla każdej fazy maszyny oddzielnie, sumuje się za pomocą węzła sumującego

go (2) z sygnałem korygującym (k_1), wypracowanym na podstawie sygnału prądu (I_{f1}) danej fazy maszyny za pomocą bloku korygującego (A), zaś uzyskany sygnał przetwarza się w znany sposób za pomocą członu inercyjnego (3). Sygnał korygujący (k_1) kształtuje się tak, że za pomocą bloku pomiarowo-porównującego (4) wyznacza się moduł sygnału strumienia magnetycznego (Ψ_{f1}) skojarzonego z daną fazą maszyny, a otrzymywanego na wyjściu członu inercyjnego (3) oraz moduły sygnałów strumieni magnetycznych (Ψ_{f2} , Ψ_{f3}) skojarzonych z pozostałymi fazami maszyny. Następnie wielkość modułu sygnału strumienia magnetycznego (Ψ_{f1}) skojarzonego z daną fazą maszyny porównuje się z modułami sygnałów strumieni magnetycznych (Ψ_{f2} , Ψ_{f3}), skojarzonych z pozostałymi fazami maszyny, po czym za pomocą uzyskanego sygnału kluczuje się przy pomocy łącznika (5) sygnał prądu (I_{f1}) danej fazy maszyny, a na podstawie otrzymanego sygnału formuje się za pomocą członu korekcyjnego (6) sygnał korygujący (k_1) dla węzła sumującego (2). Kluczowanie pomiarowego sygnału prądu danej fazy (I_{f1}) realizuje się tak, że gdy wartość modułu sygnału strumienia magnetycznego (Ψ_{f1}) danej fazy jest mniejsza od wartości modułu któregośkolwiek z sygnałów strumienia magnetycznego (Ψ_{f2} , Ψ_{f3}), pozostałych faz maszyny, wówczas wartość sygnału korygującego (k_1) równa jest zero.

(2 zastrzeżenia)



A1 (21) 383970 (22) 2007 12 06

(51) H04L 12/00 (2006.01)

(71) InteliWISE Sp. z o.o., Warszawa

(72) Trojanowicz Marek, Strzałkowski Marcin,
Borzestowski Marek

(54) **Sposób porozumiewania się w układzie człowiek-maszyna (stanowisko multimedialne)**

(57) Przedmiotem zgłoszenia jest sposób komunikacji w systemie użytkownik - maszyna (stanowisko multimedialne), obsługiwanego przez aplikację InteliWISE, pozwalającego na zsynchronizowaną w czasie komunikację wizualną, tekstową i głosową pomiędzy maszyną a człowiekiem. W tym sposobie komunikacja z użytkownikiem ma charakter bezpośredniej rozmowy z przedstawioną na ekranie osobą - interaktywnym asystentem. System komunikacji będący przedmiotem wynalazku, dzięki odpowiedniej sekwencji filtrowania informacji uzyskiwanych od użytkownika, analizie tych informacji i przyporządkowaniu ich do odpowiedniej klasy znaczeniowej, pozwala na przygotowanie odpowiedniej odpowiedzi i zaprezentowanie jej przez interaktywnego asystenta w sposób, który sprawia wrażenie naturalnej rozmowy z użytkownikiem (np. z konsumentem). Użytkownik nie jest ograniczony w wyborze pytań, ma swobodę formułowania wypowiedzi, a za-

stosowana mechanika analizy jego wypowiedzi oraz odpowiednie bazy danych, na których opiera się system komunikacji, pozwala na uzyskanie odpowiedzi na - co do zasady - każde pytanie. System komunikacji wykorzystuje, niestosowane dotychczas, połączenie procesu komunikacji w języku naturalnym człowieka, przekazu video oraz syntezy tekstu i mowy. Opierając się na procesie komunikacji w języku naturalnym człowieka (poprzez wykorzystanie stworzonych do tego celu powiązań semantycznych) i zarządzając różnymi źródłami danych (bazy danych, Wikipedia, RSS) umożliwia naturalną (przyjazną) komunikację pomiędzy użytkownikiem (konsumentem) a maszyną (interaktywnym asystentem). Jednocześnie odpowiednia synchronizacja wypowiedzi interaktywnego asystenta z sekwencjami video zapewnia iż mimika twarzy oraz ruchy interaktywnego asystenta sprawiają wrażenie naturalnych odruchów człowieka.

(2 zastrzeżenia)

A1 (21) 383891 (22) 2007 11 27

(51) H04L 12/24 (2006.01)

(71) Przemysłowy Instytut Automatyki i Pomiarów PIAP, Warszawa

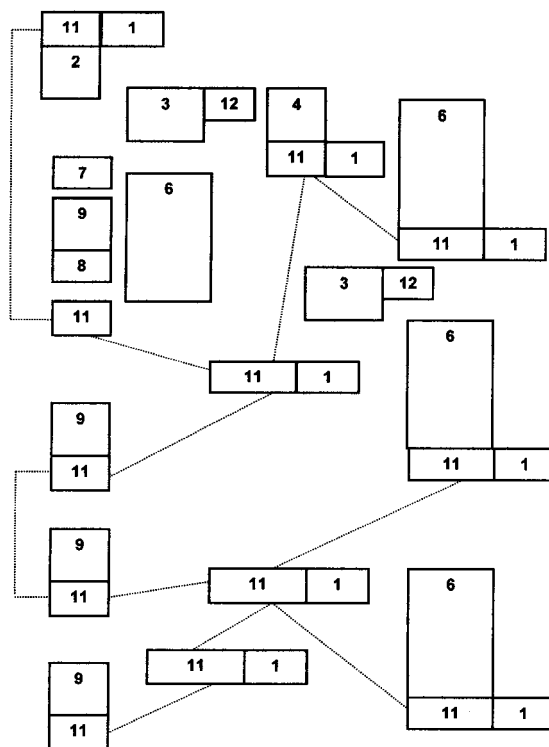
(72) Goszczyński Tadeusz

(54) Sterownikowy system do wspomaganie osób poruszających się po rozległych terenach

(57) Sterownikowy system do wspomaganie osób poruszających się po rozległych terenach, zawierających zarówno obiekty zamknięte i otwarte, takich jak tereny ośrodków wypoczynkowych i uzdrowiskowych, charakteryzuje się tym, że zawiera węzły (6) samokonfigurującej się sieci bezprzewodowej (7), mające uniwersalny interfejs do przyłączania innych urządzeń, identyfikatory RFID (2) obiektów (1) zawierające uniwersalny interfejs do przyłączania innych urządzeń, stacje (3) odczytu/zapisu RFID wyposażone w interfejs sieci bezprzewodowej (7), stacje informacyjne (9) wyposażone w środki audiowizualne, czujniki/przetworniki (4) wielkości fizycz-

nych zawierające uniwersalny interfejs do przyłączania innych urządzeń, panele sterujące wyposażone w system rozpoznawania i generowania głosu oraz uniwersalny interfejs do przyłączania innych urządzeń, bezprzewodową sieć (7) oraz rozproszone bazy danych (8).

(1 zastrzeżenie)



II. WZORY UŻYTKOWE

DZIAŁ A

PODSTAWOWE POTRZEBY LUDZKIE

U1 (21) 117137 (22) 2007 12 04

(51) A01C 17/00 (2006.01)

E01C 19/20 (2006.01)

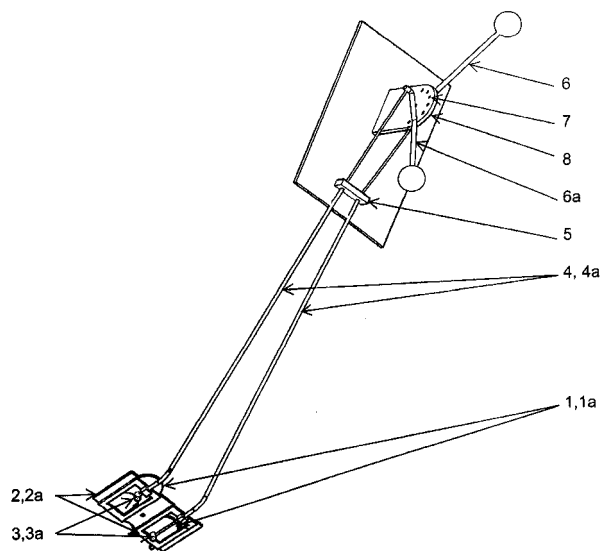
(71) Walkiewicz Dariusz PPUH DEXWAL Export-Import, Busko-Zdrój

(72) Walkiewicz Dariusz

(54) Mechanizm regulacji wysypu rozsiewacza materiałów sypkich, zwłaszcza rozsiewacza lejkowego

(57) Mechanizm regulacji wysypu rozsiewacza materiałów sypkich, zwłaszcza rozsiewacza lejkowego, składający się z co najmniej jednej zasuwki, usytuowanej w prowadnicach, połączonej z ciągnem i dźwignią regulacji wysypu, mocowaną na wsporniku, charakteryzuje się tym, że ciągnem (4) ma postać elastycznej linki, której jeden koniec zamocowany jest do sztywnego zaczepu (3) zasuwki (1), zaś drugi koniec zamocowany jest do dźwigni regulacji (6), przy czym korzystnie elastyczne ciągnem (4) prowadzone jest w co najmniej jednym dodatkowym elemencie podtrzymującym (5).

(2 zastrzeżenia)



U1 (21) 117464 (22) 2007 12 05

(51) A01D 34/42 (2006.01)

A01F 29/20 (2006.01)

(71) BIOEN Sp. z o.o., Warszawa

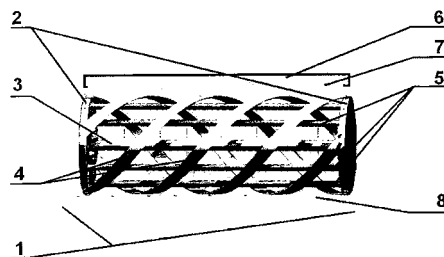
(72) Kowalczyk Karol

(54) Wał tnący do rozdrabniacza, szczególnie do słomy

(57) Przedmiotem wzoru użytkowego jest wał tnący (1), posiadający tarcze boczne (2) jednolite lub z otworami, złączone z głównym

wałem wzmacniającym (3), na tarczach są zamocowane jednolite noże tnące proste lub skośne (4) przytwierdzone rozłącznie, pod nożami przytwierdzone są dodatkowe wsporniki wzmacniające konstrukcję (5), a obok wału tnącego jest przeciwnóż (6), w którym znajduje się przytwierdzony rozłącznie nóż tnący (7). Wał osłania siatka – sito (8).

(4 zastrzeżenia)



U1 (21) 117134 (22) 2007 11 30

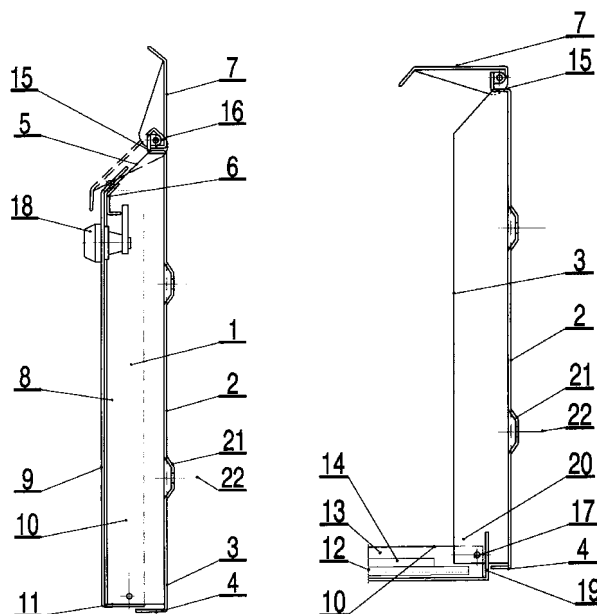
(51) A47G 29/12 (2006.01)

(75) Kurleto Daniel, Ochojno

(54) Skrzynka na listy

(57) Skrzynka, przeznaczona do stosowania zwłaszcza na zewnętrznych budynkach mieszkalnych, ukształtowana w postaci pojemnika, zaopatrzona w szczelinę wrzutową, odchylną zasłonę szczeliny wrzutowej, odchylną pokrywę zamykającą z zamkiem, odznacza się tym, że ma pojemnik (1), utworzony z korpusu (2) z wygiętymi bocznymi ścianami (3), zaopatrzonymi od dołu w półkę osłonową (4), od góry (5) wyposażony w belkę zaczepową (6), zaopatrzoną w odchylną pokrywę (7), od strony czołowej (8) ma zamykające korytkowe drzewiczki (9), zaopatrzone w boczne osłony (10), połączone dolną półką nośną (11), przy czym korytkowe drzewiczki (9), osłonięte bocznymi osłonami (10), w położeniu otwartym (12) mają zbiornik korespondencyjny (13).

(5 zastrzeżeń)



U1 (21) 117139 (22) 2007 12 05

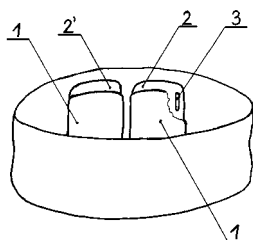
- (51) **A61F 7/08** (2006.01)
A61F 7/03 (2006.01)
A61B 18/04 (2006.01)
F24J 1/00 (2006.01)

- (71) Nykiś Anna Firma ABC-N SYSTEM, Wola Hankowska
 (72) Nykiś Anna, Nykiś Ryszard

(54) Opaska ogrzewająca

(57) Opaska ogrzewająca, wykonana z elastycznego materiału i zawierająca pakiety ogrzewające, charakteryzuje się tym, że ma kształt taśmy bez końca, a po wewnętrznej stronie posiada kieszenie (1), w których umieszczone są pakiety ogrzewające (2, 2') w postaci elastycznych pojemników z tworzywa sztucznego, wypełnionych związkami chemicznymi i wodą, wchodzącymi w określonych warunkach w reakcję egzotermiczną. Opaska ogrzewająca służy do rozgrzewania określonych miejsc ludzkiego ciała.

(2 zastrzeżenia)



DZIAŁ B

RÓŻNE PROCESY PRZEMYSŁOWE; TRANSPORT

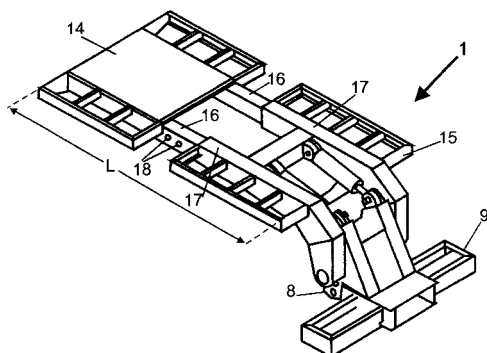
U1 (21) 117143 (22) 2007 12 07

- (51)
- B62D 53/06**
- (2006.01)

- (71) Mieczkowski Piotr AUTORYZOWANA STACJA OBSŁUGI, Trzeciewnica
 (72) Mieczkowski Piotr

(54) Urządzenie sprzęgające do ciężarowej naczepy

(57) Urządzenie sprzęgające typu „łabędzia szyja” do ciężarowej naczepy, mające postać wydłużonego metalowego wysięgnika, zbudowanego z kształtowych profili połączonych ze sobą poprzecznymi elementami wzmacniającymi, charakteryzuje się tym że podstawowa część podłużna wysięgnika, stanowiącego



„łabędzią szyję”, ma zmienną nastawialną długość (L), zależną od długości wózka naczepowego i długości ciężarowego ciągnika. Podstawowa część podłużna wysięgnika składa się z dwóch części (14, 15), z których pierwsza (14) jest połączona suwliwie z możliwością blokady z drugą (15), przy czym częściami służącymi do tworzenia połączenia wsuwanej części pierwszej (14) są dwa prostokątne profile (16), a w części drugiej (15) - dopasowane do ich wsuwania - otwarte profile (17) o kształcie prostokątnym.

(3 zastrzeżenia)

U1 (21) 117894 (22) 2008 12 15

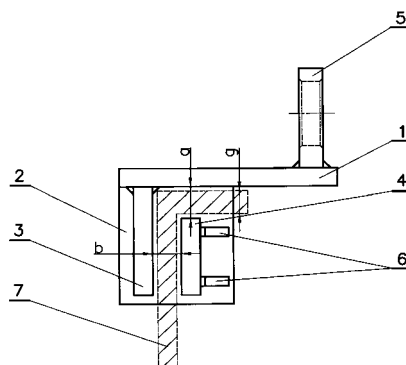
- (51) **B66C 1/22** (2006.01)
E21F 13/00 (2006.01)

- (71) Fabryka Zmechanizowanych Obudów Ścianowych FAZOS S.A., Tarnowskie Góry
 (72) Chromicz Adam

(54) Uchwyt montażowy elementów konstrukcyjnych

(57) Przedmiotem wzoru użytkowego jest uchwyt montażowy elementów konstrukcyjnych, wykorzystywany w technologii montażu profilowych zespołów, zwłaszcza dla sekcji zmechanizowanych obudów górniczych. Uchwyt montażowy ma podstawową płytę nośną (1) z uchem (5), połączoną z tylną ścianką (2), do której od wewnątrz są umocowane wsporniki: zewnętrzny (3) i wewnętrzny (4) tak, że wraz z płytą (1) obejmują profil elementu konstrukcyjnego (7). Odległość (a) wewnętrznego wspornika (4) od dolnej powierzchni płyty nośnej (1) i odległość (b) między wspornikami (3) i (4) jest zawsze większa od grubości (g) elementu (7). Przedmiot wzoru użytkowego może znaleźć zastosowanie u producentów zmechanizowanych obudów górniczych, a także w zakładach remontowych i na kopalniach, gdzie często zachodzi potrzeba montażu i demontażu zespołów osłon bocznych w sekcjach obudów.

(4 zastrzeżenia)



DZIAŁ E

**BUDOWNICTWO; GÓRNICTWO;
KONSTRUKCJE ZESPOLONE**

U1 (21) 117878 (22) 2008 12 05

- (51) **E03C 1/12** (2006.01)
E03C 1/22 (2006.01)
E03F 5/04 (2006.01)
E03F 5/20 (2006.01)

(31) 07 0708501 (32) 2007 12 05 (33) FR

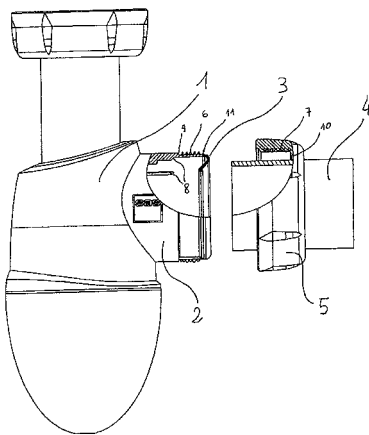
(71) SANITAIRE ACCESSOIRES SERVICES SAS,
St Laurent De Mure, FR

(72) Cimolai Stephane

(54) Przyłącze rurociągu dla syfonu

(57) Przyłącze dla rury zewnętrznej (2), w której może zostać umieszczona rura wewnętrzna (4), przy czym ta rura zewnętrzna posiada na swym końcu (11) uszczelkę (3), wykonaną z elastycznego tworzywa sztucznego, stanowiącą przedłużenie tego końca i mogącą przyjmować kształt V we wnętrzu rury zewnętrznej, ścisną promieniowo podczas wprowadzania rury wewnętrznej (4) dla zapewnienia szczelności przyłącza, charakteryzuje się tym, że jest ponadto wyposażone w pierścień (5), wewnątrz którego może się swobodnie obracać rura wewnętrzna, przy czym pierścień (5) może być mocowany do rury zewnętrznej i może współpracować swą powierzchnią oporową (10) z wierzchołkiem uszczelki, zapewniając jej utrzymanie w układzie równoległym podczas usiłowania wyciągnięcia rury wewnętrznej (4) z rury zewnętrznej (2).

(6 zastrzeżeń)



U1 (21) 117138 (22) 2007 12 04

(51) E04C 1/41 (2006.01)

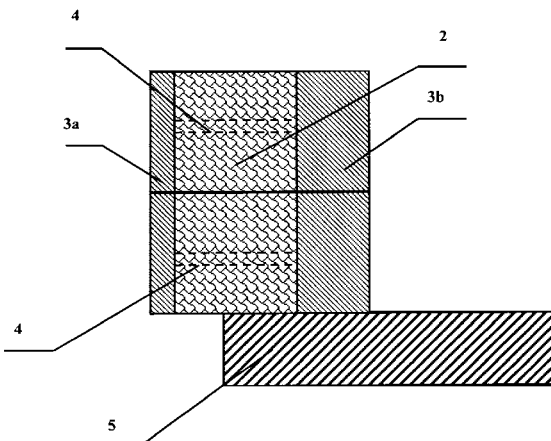
E04B 2/02 (2006.01)

(75) Rolek Leopold, Warszawa

(54) Element budowlany

(57) Przedmiotem wzoru użytkowego jest element budowlany, przeznaczony do wznoszenia ścian w systemie ramowym. Element budowlany, wykonany z kształtki z materiału termoizolacyjnego, której dwie ściany, tworzące ścianę pionową, zewnętrzną oraz wewnętrzną, wykonane są z gipsu, charakteryzuje się tym, że stosunek grubości warstwy gipsowej zewnętrznej (3b) do grubości warstwy gipsowej wewnętrznej (3a) wynosi około 1:3.

(2 zastrzeżenia)



U1 (21) 117133 (22) 2007 11 30

(51) E04H 12/00 (2006.01)

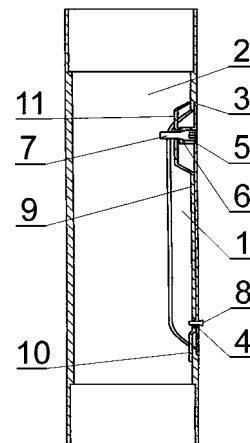
(71) ALUMAST S.A., Wodzisław Śląski

(72) Szkopek Zbigniew

(54) Pokrywa otworu słupa, zwłaszcza oświetleniowego

(57) Pokrywa otworu słupa, zwłaszcza oświetleniowego, składa się z osłony (1), wykonanej z tworzywa sztucznego, dopasowanej do kształtu otworu wykonanego w dolnej części słupa (2), tj. dopasowanej do kształtu niewielkiego zagłębienia, utworzonego wokół tego otworu przez wyprofilowanie (3). Na jednym z końców osłony (1) wykonany jest nitowy otwór (4), natomiast w przeciwnym jej końcu wykonany jest śrubowy otwór (5). Pod śrubowym otworem (5), od wewnętrznej strony osłony (1), umieszczony jest kołnierz (6), wyprowadzony ze śrubowego otworu (5), dostosowany do umieszczenia w nim головки śruby (7), korzystnie typu imbusowego albo typu Pin Hexagon. Natomiast do wewnętrznej strony osłony (1) przymocowana jest nitom (8), wyprowadzonym z nitowego otworu (4) oraz śrubą (7), wyprowadzoną z śrubowego otworu (5), dociskająca blokadą (9), przy czym dociskająca blokada (9) jest dłuższa od osłony (1) i wystaje poza jej obręb. Ma ona kształt prostokątnego płaskownika, odgiętego na swoich obu końcach i zasadniczo przylegającego w swojej środkowej części do osłony (1).

(8 zastrzeżeń)



Data wprowadzenia zmiany zastrzeżeń: 2008 03 03

U1 (21) 117145 (22) 2007 12 04

(51) E21B 17/00 (2006.01)

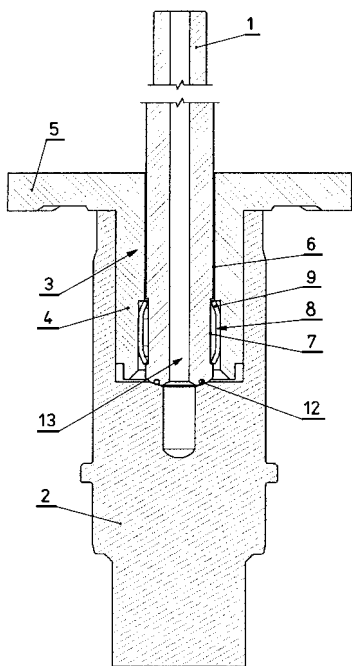
(71) Przestrzelski Dariusz Zakład Wyrobów Metalowych
CARBONEX, Jastrzębie Zdrój

(72) Przestrzelski Dariusz, Krakowski Maciej

(54) Zespół żerdzi wiertniczej

(57) Żerdź wiertnicza (1), mocowana swym jednym końcem uchwytem (2) urządzenia wiertniczego z wykorzystaniem zabieraka (3), na części swojego odcinka osadzonego w uchwycie (2) ma obwodowy rowek (7), w którym umieszczony jest rozcięty na całej swojej długości sprężysty pierścień zabezpieczający (8). Obydwie obwodowe krawędzie pierścienia (8) zlokalizowane są pomiędzy krawędziami obwodowego rowka (7). Na odcinku otworu (6) w zabieraku (3), odpowiadającym położeniu pierścieniowi zabezpieczającemu (8), wykonane jest stosowne podtoczenie współpracujące z pierścieniem (8). Pierścień zabezpieczający (8) może być pierścieniem ciernym (9). Wówczas zewnętrzna część pierścienia zabezpieczającego (8) co najmniej częściowo rozpięta się o wewnętrzną powierzchnię tego podtoczenia. W innej postaci wzoru pierścień (8) może być pierścieniem rozprężnym. Pomiedzy uchwytem (2) urządzenia wiertniczego a kołnierzem (5) zabieraka (3) może być usytuowana co najmniej jedna podkładka dystansowa, zaś rejon tej podkładki dystansowej oraz rejon końca żerdzi (1) mogą być zabezpieczone elementami uszczelniającymi.

(9 zastrzeżeń)



U1 (21) 117146 (22) 2007 12 04

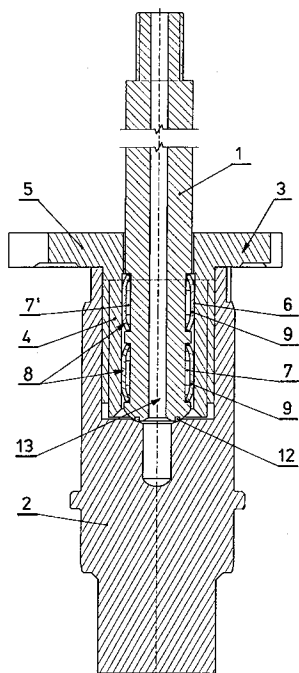
(51) E21B 17/00 (2006.01)

(71) Przestrzelski Dariusz Zakład Wyrobów Metalowych CARBONEX, Jastrzębie Zdrój

(72) Przestrzelski Dariusz, Krakowski Maciej

(54) Zespół żerdzi wiertniczej

(57) Żerdź wiertnicza (1), mocowana jednym końcem w uchwycie (2) urządzenia wiertniczego z wykorzystaniem zabieraka (3) na części swojego odcinka, osadzonego w uchwycie (2), ma co najmniej dwa obwodowe rowki (7, 7'), w których osadzone są rozcięte na całej swojej długości sprężyste pierścienie zabezpieczające (8). Obwodowe krawędzie tych pierścieni (8) zlokalizowane są pomiędzy krawędziami przyporządkowanego im obwodowego rowka (7, 7'). Ponadto na odcinku otworu (6) w zabieraku (3), odpowiadającym położeniu co najmniej jednemu pierścieniowi zabezpieczającemu (8), wykonane jest stosowne podtoczenie, współpracujące z tym pierścieniem (8). Pierścień zabezpieczający (8) jest pierścieniem ciernym bądź pierścieniem rozprężnym, zaś



pierścień zabezpieczający (8), zlokalizowany w rowku (7) w rejonie końca żerdzi (1), jest pierścieniem osadczym. Pomiedzy uchwytem (2) urządzenia wiertniczego, a kołnierzem (5) zabieraka (3) jest usytuowana co najmniej jedna podkładka dystansowa, zaś rejon tej podkładki dystansowej oraz rejon końca żerdzi (1) są zabezpieczone elementami uszczelniającymi.

(12 zastrzeżeń)

U1 (21) 117140 (22) 2007 12 04

(51) E21F 13/06 (2006.01)

E21C 35/12 (2006.01)

B65G 19/28 (2006.01)

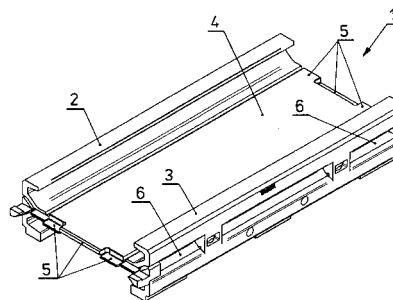
(71) Fabryka Maszyn i Urządzeń TAGOR S.A., Tarnowskie Góry

(72) Bembnista Sławomir, Chruszcz Jerzy, Golanka Leszek, Horzela Sebastian, Hrubesz Gabriela, Karczewski Arkadiusz, Keller Jerzy, Kwieciński Daniel, Nowak Wojciech, Seweryn Piotr, Witwicki Stanisław

(54) Rynna przenośnika zgrzeblowego

(57) Wzór użytkowy dotyczy rynny (1) przenośnika zgrzeblowego, zwłaszcza rynny mostu sztywnego górniczego przenośnika podścianowego. Rynna (1) ma zlokalizowaną pomiędzy dwoma kształtowymi profilami bocznymi (2, 3) blachę denną (4). Z jednego końca rynny (1) w zewnętrznych wybraniach (6) profili bocznych (2, 3) znajdują się elementy dołączenia sąsiednich rynien w postaci czopów, wystających poza długość rynny (1) i zakończonych hakowymi zaczepami. Na drugim końcu rynny (1) do powierzchni wybrań (6) w profilach bocznych (2, 3) zamocowane są uzupełniające hakowe zaczepy, skierowane przeciwnie do współpracujących z nimi hakowych zaczepów usytuowanych na czopach. W korzystnej postaci wzoru uzupełniające zaczepy hakowe mocowane są do górnej powierzchni wybrań (6) w profilach bocznych (2, 3) rynny (1) i skierowane są w dół. Ponadto czopy i przyporządkowane im zaczepy hakowe mieszczą się całkowicie w zewnętrznym wybraniu (6) profili bocznych (2, 3).

(4 zastrzeżenia)



DZIAŁ F

MECHANIKA; OŚWIETLENIE; OGRZEWANIE; UZBROJENIE; TECHNIKA MINERSKA

U1 (21) 117386 (22) 2008 03 31

(51) F16L 51/02 (2006.01)

F16L 27/12 (2006.01)

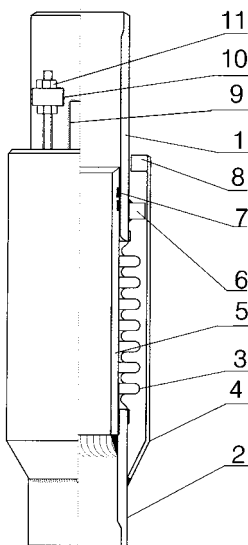
(71) PRIM S.A., Lublin

(72) Łukaszczyk Jerzy, Dzioba Leszek

(54) Kompensator wydłużeń przewodów

(57) Przedmiotem wzoru użytkowego jest kompensator wydłużeń przewodów, mieszkowy, stosowany w celu przejmowania wydłużeń cieplnych rurociągów do przesyłu, zwłaszcza wody gorącej lub pulpy. Kompensator składa się z rury przewodowej (1) oraz rury przewodowej (2), połączonych sprężystym mieszkem (3), obudowanym od zewnątrz rurą osłonową (4) oraz od wewnątrz tuleją osłonową (5), przy czym do rury przewodowej (1) przyspawany jest pierścień oporowy (6), a do obudowy (4) przyspawany jest pierścień oporowy (8). Ponadto do rury przewodowej (1) przyspawany jest pręt przeciwskręcienny (9) oraz wspornik blokujący (10), przez który przechodzi śruba nastawcza (11). Dodatkowo między rurą przewodową (1), a tuleją osłonową (5) umieszczone jest w gniazdach tulei (5) szczeliwo (7).

(4 zastrzeżenia)



U1 (21) 117387 (22) 2008 03 31

(51) F16L 59/02 (2006.01)

F16L 59/14 (2006.01)

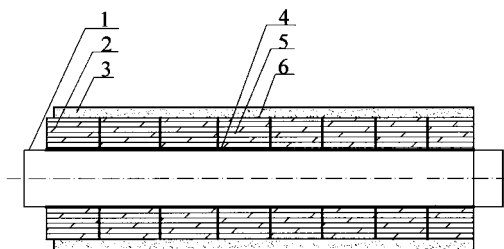
(71) PRIM S.A., Lublin

(72) Dzioba Leszek

(54) Rura preizolowana z izolacją dwuwarstwową

(57) Przedmiotem wzoru użytkowego jest rura przewodowa preizolowana z izolacją dwuwarstwową, stosowana do przesyłu pary o temperaturze do 300° do budowy sieci podziemnych i naporowych. Rura preizolowana składa się z rury przewodowej stalowej (1), obudowanej współosiowo warstwami izolacyjnymi o stałej grubości, najpierw segmentami warstwy izolacyjnej (2) ze szkła piankowego w postaci łupin, a następnie warstwą pianki poliuretanowej (3), przy czym całość obudowana jest rurowym płaszczem osłonowym (6).

(2 zastrzeżenia)



U1 (21) 117144 (22) 2007 12 07

(51) F21S 4/00 (2006.01)

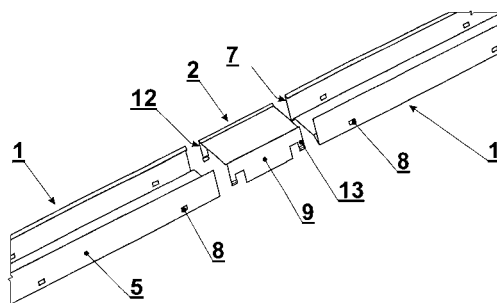
(71) LUG S.A., Zielona Góra

(72) Olczyk Krzysztof

(54) Węzeł połączeniowy liniowych elementów nośnych opraw oświetleniowych

(57) Przedmiotem wzoru użytkowego jest węzeł połączeniowy liniowych elementów nośnych opraw oświetleniowych, złożony z liniowego elementu nośnego i łącznika liniowego, z których każdy ma w przekroju poprzecznym kształt zbliżony do litery „U”. Elementy połączone są ze sobą przez wsunięcie bocznych ramion łącznika liniowego w boczne ramiona liniowego elementu nośnego, przy czym położenie robocze jest ustalane przez zatrzaski w postaci otworów zatrzaskowych i współpracujących z nimi skrzydełek zatrzaskowych. Zatrzaskowe otwory (8) są rozmieszczone w pobliżu końcowych krawędzi (7) bocznych ramion (5) liniowego elementu nośnego (1), natomiast zatrzaskowe skrzydełka (13) są utworzone na końcowych krawędziach (12) bocznych ramion (9) łącznika liniowego (2).

(4 zastrzeżenia)



U1 (21) 117885 (22) 2008 12 09

(51) F21S 8/10 (2006.01)

B61L 5/18 (2006.01)

B60Q 1/00 (2006.01)

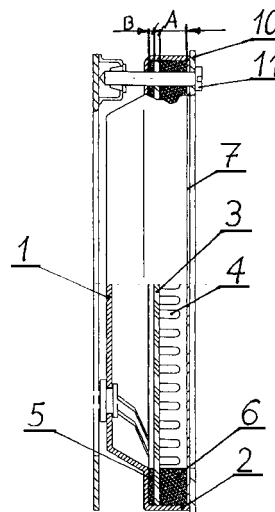
G08G 1/095 (2006.01)

(71) Przedsiębiorstwo Wdrażania i Upowszechniania Postępu Technicznego i Organizacyjnego POSTEOR Sp. z o.o, Wrocław

(72) Szarski Piotr

(54) Lampa do pojazdów i semaforów, zwłaszcza do pojazdów szynowych i semaforów drogowych

(57) Przedmiotem wzoru użytkowego jest lampa do pojazdów i semaforów, zwłaszcza do pojazdów szynowych i semaforów drogowych, przeznaczona do podawania sygnałów. Lampa do pojazdów i semaforów, zwłaszcza do pojazdów szynowych i semaforów drogowych, zawiera szereg elektroluminescencyjnych diod (4), osadzonych w płycie (3) i połączonych wzajemnie grupami szeregowo wraz z rezystorami podłączonymi równolegle, tworząc



elektroniczny obwód lampy zasilany przewodami od elektrycznego źródła napięcia. Lampa charakteryzuje się tym, że płyta (3) z diodami (4) i rezystorami jest osadzona w oprawie (1) pomiędzy dwoma uszczelkami (5, 6), korzystnie w postaci pierścieni oraz jest osłonięta przezroczystą płytą (7), usytuowaną od strony diod (4), a wszystkie elementy są zabezpieczone pierścieniową nakładką (10) i złożone śrubami (11) do oprawy (1), przy czym uszczelka (6), usytuowana od strony diod (4), ma większą grubość od grubości uszczelki (5), usytuowanej po przeciwnej stronie płyty (3) z diodami (4).

(1 zastrzeżenie)

DZIAŁ G

FIZYKA

U1 (21) 117136 (22) 2007 12 03

(51) G01N 3/42 (2006.01)

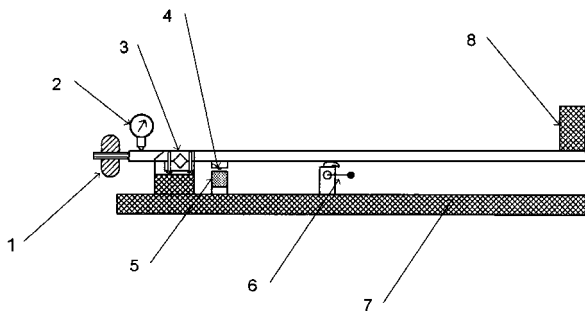
(71) Instytut Szkła, Ceramiki, Materiałów Ogniotrwałych i Budowlanych, Warszawa

(72) Ronduda Andrzej

(54) Twardościomierz

(57) Przedmiotem wzoru użytkowego jest twardościomierz do oznaczania twardości powierzchniowej, korzystnie elementów wykonanych z wiążących materiałów budowlanych, w tym również materiałów na podkłady podłogowe. Twardościomierz składa się ze stalowego pręta pomiarowego, do którego skrajnej krawędzi z jednego końca jest zamontowany czujnik zegarowy (2) oraz element regulacji siły nacisku (1). Pręt stalowy od strony dolnej powierzchni posiada trwale podparcie przegubowe (3) oraz trwale zamontowane gniazdo stalowej kulki pomiarowej, w którym jest montowana kulka pomiarowa (4). W osi stalowej kulki pomiarowej (4), na podstawie (7), zamontowany jest trwale podest, na którym umieszczona jest badana próbka (5). Na górnej powierzchni stalowego pręta pomiarowego, przy jego przeciwnej skrajnej krawędzi, posadowione jest miejsce na przyłożenie obciążników (8).

(1 zastrzeżenie)



U1 (21) 117867 (22) 2008 12 01

(51) G03B 27/00 (2006.01)

(31) 07 200702473 (32) 2007 11 29 (33) ES

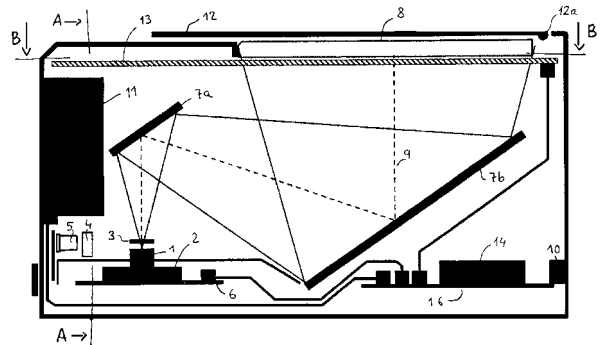
(71) ICAR VISION SYSTEMS, S. L., Barcelona, ES

(72) Lumberras Ruitz Felipe, Costa Montmany Eva, Lladós Canet Josep, Lopez Perez Jordi, Chapaprieta Martinez Vicente, Canero Morales Cristina, Vega Hidalgo Diego, Camahort Alejandro Nuria

(54) Urządzenie do automatycznej digitalizacji i autentyfikacji dokumentów

(57) Urządzenie do automatycznej digitalizacji autentyfikacji dokumentów półstrukturyzowanych, mających zawartości heterogenne, jest połączone z systemem zdolnym do pobierania informacji, które dokumenty te zawierają. Urządzenie zawiera powierzchnię odczytu (8), to znaczy przezroczystą dla światła powierzchnię podporową pozwalającą na odczyt położonego na niej dokumentu odbiornik obrazu (2) przystosowany do pobierania obrazu tego dokumentu; element optyczny (1) rzucający ten obraz na odbiornik; filtr UV (3), który oddziela niepożądane długości fal; tor światła (9) rozciągający się między powierzchnią odczytu i odbiornikiem oraz systemem oświetlenia (5) mającym źródła światła o trzech zakresach widma. Wszystkie te elementy urządzenia są tak rozmieszczone i zaprojektowane, aby zoptymalizować jego wymiary, wygodę użytkownika, uniknąć odbłasków, cieni lub odbić przy tworzeniu obrazu cyfrowego.

(17 zastrzeżenia)



Data wprowadzenia zmiany zastrzeżeń: 2009 02 18

U1 (21) 117142 (22) 2007 12 06

(51) G09F 13/22 (2006.01)

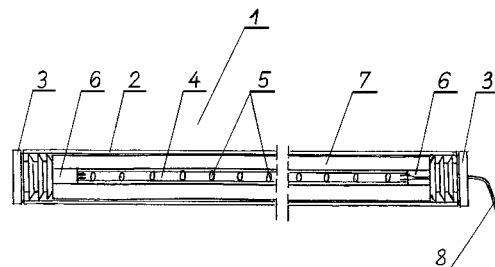
A47F 5/01 (2006.01)

(75) Nyk Bogusław, Warszawa

(54) Podświetlany moduł nośny

(57) Podświetlany moduł nośny, stanowiący element budowy regałów i innych konstrukcji przestrzennych jest wykonany w postaci rury zamkniętej na obu końcach zatyczkami. Moduł zawiera panel świetlny, umieszczony wewnątrz przezroczystej rury (2) z tworzywa sztucznego. Panel świetlny tworzą listwy (4) z diodami (5) LED, osadzone naprzeciw siebie w rowkach (6) podłużnej wypraski (7), zamocowanej między zatyczkami (3) tak, że promieniowanie świetlne diod (5) LED jest emitowane przez przezroczystą rurę (2).

(1 zastrzeżenie)



U1 (21) 117131 (22) 2007 11 29

(51) G09F 21/06 (2006.01)

B64B 1/50 (2006.01)

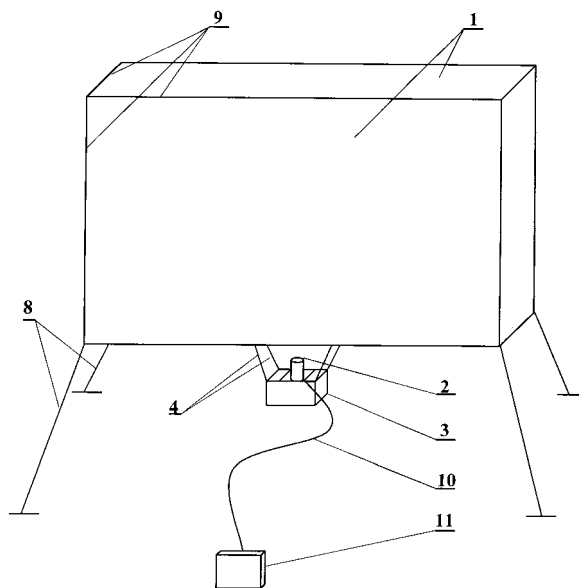
(75) Maj Krzysztof, Chorzów

(54) Nośnik reklamowy na ogrzane powietrze

(57) Przedmiotem wzoru użytkowego jest nośnik reklamowy unoszony ogrzanym powietrzem, charakteryzujący się tym, że stanowi

trzymaną na uwięzi, unoszącą się nad ziemią dzięki podgrzewanemu powietrzu bryłę, na której powierzchniach bocznych są eksponowane reklamy. Nośnik w przykładzie wykonania składa się z powłoki (1), unoszonej poprzez powietrze ogrzane przez płomień palnika gazowego (2), zamocowanego w koszu (3) lub poprzez powietrze ogrzane w urządzeniu podgrzewającym umieszczonym na ziemi. Kosz podwieszony jest do powłoki nośnika za pomocą linek (4) oraz linek nośnych, mocowanych do górnej części powłoki. Do powłoki zamocowane są liny (8) utrzymujące nośnik na uwięzi.

(3 zastrzeżenia)



Data wprowadzenia zmiany zastrzeżeń: 2008 02 25

III. WYKAZY

WYKAZ NUMEROWY WYNALEZKÓW ZGŁOSZONYCH W TRYBIE KRAJOWYM

Nr zgłoszenia	Int. Cl.	Strona
1	2	3
383735	A61K (2006.01)	3
383838	C07D (2006.01)	10
383839	C07D (2006.01)	10
383866	C12N (2006.01)	12
383867	C07D (2006.01)	11
383868	C12N (2006.01)	13
383872	A61H (2006.01)	3
383873	A63B (2006.01)	4
383874	A61L (2006.01)	4
383875	B62K (2006.01)	9
383876	F03D (2006.01)	17
383877	F23G (2006.01)	20
383878	G01N (2006.01)	23
383880	A61H (2006.01)	3
383881	F16H (2006.01)	18
383882	F16H (2006.01)	18
383883	F16H (2006.01)	18
383884	F16H (2006.01)	19
383885	F16H (2006.01)	19
383886	F16H (2006.01)	19
383888	E21F (2006.01)	16
383889	B21C (2006.01)	7
383890	H02P (2006.01)	26
383891	H04L (2006.01)	27
383892	H02H (2006.01)	25
383894	H01J (2006.01)	24
383900	C07F (2006.01)	11
383901	F23G (2006.01)	21
383902	F16K (2006.01)	19
383905	G01R (2006.01)	23

Nr zgłoszenia	Int. Cl.	Strona
1	2	3
383906	G01R (2006.01)	23
383907	F04D (2006.01)	17
383908	G03C (2006.01)	24
383909	E21D (2006.01)	15
383911	B08B (2006.01)	6
383912	F16M (2006.01)	20
383913	C02F (2006.01)	9
383914	A61K (2006.01)	3
383915	H02K (2006.01)	26
383916	H02M (2006.01)	26
383918	C07D (2006.01)	10
383920	C08J (2006.01)	12
383922	G02B (2006.01)	24
383924	E01C (2006.01)	14
383925	D05B (2006.01)	13
383926	A47C (2006.01)	2
383928	B25B (2006.01)	7
383929	B32B (2006.01)	8
383930	E21B (2006.01)	14
383931	F03B (2006.01)	16
383932	E21F (2006.01)	15
383933	C10L (2006.01)	12
383934	F23D (2006.01)	20
383935	E21C (2006.01)	14
383936	G01N (2006.01)	23
383937	H01S (2006.01)	25
383938	B29B (2006.01)	7
383940	G01R (2006.01)	24
383941	F23L (2006.01)	21
383943	F03D (2006.01)	17

Nr zgłoszenia	Int. Cl.	Strona
1	2	3
383944	C07F (2006.01)	11
383951	B29C (2006.01)	8
383952	B01D (2006.01)	4
383954	B01J (2006.01)	5
383955	C07D (2006.01)	10
383956	E04B (2006.01)	14
383957	F24H (2006.01)	21
383958	C30B (2006.01)	13
383959	B60L (2006.01)	8
383960	H02B (2006.01)	25
383963	A01F (2006.01)	2
383964	G01M (2006.01)	22
383965	B01D (2006.01)	5
383966	E06B (2006.01)	14
383967	B08B (2006.01)	6
383968	C01G (2006.01)	9
383970	H04L (2006.01)	26
383976	B23B (2006.01)	7
383977	A62C (2006.01)	4
383979	B05B (2006.01)	5
383980	B05B (2006.01)	6
383981	G01B (2006.01)	22
383988	A61B (2006.01)	3
383990	B09B (2006.01)	6
383991	E21F (2006.01)	15
384516	F41H (2006.01)	21
384520	F42D (2006.01)	22
384993	B01D (2006.01)	5
386709	C11D (2006.01)	12
386837	A47B (2006.01)	2

WYKAZ NUMEROWY WZORÓW UŻYTKOWYCH
ZGŁOSZONYCH W TRYBIE KRAJOWYM

Nr zgłoszenia	Int. Cl.	Strona
1	2	3
117131	G09F (2006.01)	33
117133	E04H (2006.01)	30
117134	A47G (2006.01)	28
117136	G01N (2006.01)	33
117137	A01C (2006.01)	28
117138	E04C (2006.01)	30
117139	A61F (2006.01)	29

Nr zgłoszenia	Int. Cl.	Strona
1	2	3
117140	E21F (2006.01)	31
117142	G09F (2006.01)	33
117143	B62D (2006.01)	29
117144	F21S (2006.01)	32
117145	E21B (2006.01)	30
117146	E21B (2006.01)	31
117386	F16L (2006.01)	31

Nr zgłoszenia	Int. Cl.	Strona
1	2	3
117387	F16L (2006.01)	32
117464	A01D (2006.01)	28
117867	G03B (2006.01)	33
117878	E03C (2006.01)	29
117885	F21S (2006.01)	32
117894	B66C (2006.01)	29

INFORMACJE DOTYCZĄCE ZGŁOSZEŃ WYNAŁAZKÓW
I WZORÓW UŻYTKOWYCH, O KTÓRYCH OGŁOSZENIE UKAZAŁO SIĘ
POPRZEDNIO W BIULETYNACH URZĘDU PATENTOWEGO

Nr zgłoszenia macierzystego	Numer BUP, w którym ogłoszono o zgłoszeniu macierzystym	Symbol MKP pod którym ogłoszono o zgłoszeniu macierzystym	Nr zgłoszenia wydzielonego	Data zgłoszenia wydzielonego	Symbol MKP zgłoszenia wydzielonego
1	2	3	4	5	6
346124	03/2002	AA01N57/20	387554	11999.08.10	A01N43/56 A01N13/02
361624	20/2004	A01N43/80	387555	2001.05.23	A01N43/80 A01P1/00
361624	20/2004	A01N43/80	387556	2001.05.23	A01N43/80 A01P1/00
361624	20/2004	A01N43/80	387570	2001.05.23	A01N43/80 A01P1/00
361624	20/2004	A01N43/80	387571	2001.05.23	A01N43/80 A01P1/00
354452	01/2004	C07C63/33 C07D493/20 C07D307/20 A61K31/19 A61P3/10	387674	2000.08.19	C07C63/33 C07D493/20 C07D307/20
385831	21/2004	A01N47/38 A01P13/02	387675	2001.06.18	A01N47/38 A01P13/02
334229	04/2000	A61K7/13	387771	1998.10.07	A61K8/49 A61K8/40 A61Q5/10
362315	21/2004	C12P13/04 C12N1/21 C12R1/19	387772	2001.09.05	C12P13/04 C12N1/21 C12R1/19
334229	04/2000	A61K7/13	387773	1998.10.07	A61K8/49 A61K8/40 A61Q5/10
366134	02/2005	C12P21/00 C12N15/00	387774	2001.06.11	C12P21/00 C12N15/00

1	2	3	4	5	6
343064	16/2001	C12N15/11 C12N15/63 C12N15/85	387775	1999.03.19	C12N15/11 C12N15/00 A61K31/70
383332	16/2002	A61K31/41	387827	1999.12.22	A61K31/41
365989	02/2005	A61K31/46 A61P11/00	387828	2001.11.09	A61K31/46 A61P11/00
373096	16/2005	A61K36/296 A61K36/54 A61K31/198 A61P15/10	387861	2003.05.02	A61K31/11 A61K31/70 A61P15/10

WNIOSKI O UDZIELENIE PRAWA OCHRONNEGO NA WZÓR UŻYTKOWY
ZGŁOSZONY UPRZEDNIO JAKO WYNAŁAZEK

Nr zgłoszenia wzoru użytkowego	Nr zgłoszenia macierzystego	Nr i rok wydania Biuletynu Urzędu Patentowego
118159	354497	25/2003

IV. INFORMACJE

INFORMACJA O ZŁOŻENIU TŁUMACZENIA NA JĘZYK POLSKI ZASTRZEŻENÍ PATENTOWYCH EUROPEJSKIEGO ZGŁOSZENIA PATENTOWEGO

Poniższe zestawienie zawiera: numer zgłoszenia europejskiego; klasy według międzynarodowej klasyfikacji patentowej; zgłaszającego; tytuł (w języku polskim)

08010100.9

B29C 70/48 (2006.01)

E04D 13/14 (2006.01)

IVT-Industrie Vertrieb Technik GmbH & Co. KG

Sposób wytwarzania przejścia rury dla pokrycia dachu

B. OGŁOSZENIA O ZGŁOSZONYCH W POLSCE ZNAKACH TOWAROWYCH

Cyfrowe kody identyfikujące (wg normy WIPO ST. 60), które poprzedzają informacje o zgłoszonych do uzyskania prawa ochronnego znakach towarowych, mają następujące znaczenie:

- (210) – numer zgłoszenia znaku towarowego
- (220) – data zgłoszenia znaku towarowego
- (300) – dane dotyczące pierwszeństwa z wystawy (data i oznaczenie wystawy)
- (310) – numer zgłoszenia priorytetowego
- (320) – data zgłoszenia priorytetowego (data pierwszeństwa)
- (330) – kraj, w którym dokonano zgłoszenia priorytetowego (kod kraju)*
- (511) – wskazane przez zgłaszającego klasy towarowe, zgodnie z aktualną klasyfikacją przyjętą na podstawie Porozumienia nicejskiego
- (531) – klasy elementów obrazowych (wg Klasyfikacji Wiedeńskiej)
- (540) – prezentacja znaku towarowego
- (551) – kategoria znaku towarowego lub prawa ochronnego, jeżeli zgłoszenie dotyczy wspólnego znaku towarowego, wspólnego znaku towarowego gwarancyjnego albo wspólnego prawa ochronnego
- (731) – nazwisko i imię lub nazwa zgłaszającego, jego miejsce zamieszkania lub siedziba oraz kod kraju*

* – nie podaje się kodu PL

ZNAKI TOWAROWE ZGŁOSZONE W TRYBIE KRAJOWYM

(210) **347331** (220) 2008 10 13
 (731) FLESCH EKSPORT IMPORT HANDEL USŁUGI
 Bogdan Przewłocki, Rusiec
 (540) FLESCH
 (511) 09, 35, 36

(210) **351248** (220) 2009 02 26
 (731) GALEX Andriy Kozachenko Sp.k., Warszawa
 (540) MALAJKA



(531) 2.5.1, 26.4.4, 26.4.14, 27.5.1
 (511) 25, 28

(210) **351800** (220) 2009 03 06
 (731) Dobrosława Sp. z o.o., Sława
 (540) DOBROŚŁAWA 1945 Dobrosława Sp. z o.o.



(531) 1.1.1, 25.1.15, 27.5.1, 27.7.1, 29.1.14
 (511) 29, 30, 40

(210) **352063** (220) 2009 02 26
 (731) PFM Personal Finance Management Hubert Górecki,
 Nowy Sącz
 (540) PFM GROUP



(531) 24.15.1, 26.4.2, 26.4.18, 27.5.1, 29.1.14
 (511) 16, 35, 36

(210) **352211** (220) 2009 02 23
 (731) FIRMA HANDLOWO-USŁUGOWA MARCO-POLO
 SPÓŁKA JAWNA K.DUDA, B.BRAUN, Ł.BRAUN, Kraków
 (540) MARCO POLO
 (511) 12, 17, 35, 37

(210) **352242** (220) 2009 02 23
 (731) FHU WEKTOR Mirosław Brych, Żory
 (540) WWW.FHU-WEKTOR.PL



(531) 26.4.4, 26.4.18, 26.3.23, 27.5.1, 29.1.12
 (511) 19, 35, 37, 39

(210) **352408** (220) 2009 02 23
 (731) JANTOŃ S.A. SPÓŁKA KOMANDYTOWA, Dobroń
 (540) FINESE



(531) 7.1.6, 25.1.5, 25.1.25, 26.4.2, 27.5.1
 (511) 33

(210) **352409** (220) 2009 02 23
 (731) JANTOŃ S.A. SPÓŁKA KOMANDYTOWA, Dobroń
 (540) JANTOŃ CAVALIER



(531) 2.1.1, 2.1.4, 3.7.21, 19.7.9, 24.9.2, 25.1.15, 26.1.4, 26.4.14,
 27.5.1
 (511) 33

(210) **352410** (220) 2009 02 23
 (731) JANTOŃ S.A. SPÓŁKA KOMANDYTOWA, Dobroń
 (540) BALON
 (511) 33

(210) **352411** (220) 2009 02 23
 (731) BIOGENED S.A., Łódź
 (540) ELLEXIR - ZASTRZYK MŁODOŚCI W KREMIE
 (511) 03, 05

(210) **352412** (220) 2009 02 23
 (731) BINGO GR Grzegorz Rubach, Kalisz
 (540) CYGNUS



(531) 3.7.6, 3.7.24, 27.5.1
 (511) 35, 44

(210) **352413** (220) 2009 02 23
 (731) Łukasz Rybarski, Kraków
 (540) wideowizytówka
 (511) 09, 16, 35, 41, 42

(210) **352414** (220) 2009 02 23
 (731) Krzysztof Góra, Regulice
 (540) CZAK MOUNTAIN GÓRA CZAK



(531) 6.1.4, 26.4.2, 26.11.1, 26.11.12, 27.5.1, 29.1.12
 (511) 31, 32, 33

(210) **352415** (220) 2009 02 23
 (731) Dariusz Trochimczuk, Białystok;
 Bartosz Kulesza, Klesin
 (540) Maxx Dance feel the music



(531) 27.5.1, 29.1.13
 (511) 09, 41

(210) **352417** (220) 2009 02 23
 (731) GRILLOWISKO Sp. z o.o., Kraków
 (540) 4.FRIENDS



(531) 24.17.1, 27.5.1, 29.1.13
 (511) 29, 30, 43

(210) **352418** (220) 2009 02 23
 (731) „ALUTECHNIKA” Piotr Syska, Kielce

(540) WELLNESS ODYSSEY



(531) 18.3.1, 18.3.21, 18.3.23, 27.5.1
 (511) 43

(210) **352419** (220) 2009 02 23
 (731) F.H. Bartis Maciej Dudek, Helena Dudek, Kraków
 (540) BLACK POKER
 (511) 33

(210) **352420** (220) 2009 02 23
 (731) Spółdzielnia Mieszkaniowa „PAX”, Warszawa
 (540) GALERIA WIATRACZNA



(531) 7.1.13, 26.4.2, 27.5.1, 29.1.12
 (511) 05, 16, 32, 33, 35, 36, 41, 44

(210) **352421** (220) 2009 02 23
 (731) F.H. Bartis Maciej Dudek, Helena Dudek, Kraków
 (540) FOOTBALL VODKA
 (511) 33

(210) **352422** (220) 2009 02 23
 (731) PRZEDSIĘBIORSTWO PRODUKCYJNO HANDLOWO
 USŁUGOWE „FASOLEX” S. JASIAK i S-KA JAWNA,
 Nowy Korczyn
 (540) FASOLEX
 (511) 29, 31

(210) **352423** (220) 2009 02 23
 (731) Spółdzielnia Mieszkaniowa „PAX”, Warszawa
 (540) GALERIA WIATRACZNA



(531) 7.1.13, 26.4.2, 27.5.1, 29.1.12
 (511) 05, 16, 32, 33, 35, 36, 41, 44

(210) **352424** (220) 2009 02 23
 (731) LUXURY MOTORS, J & K CUSTOMS AGENCY,
 BELLAGIO CLUB Jakub Karol Koziół, Kraków

(540) BELLAGIO CLUB


(531) 26.11.1, 27.5.1, 29.1.12
(511) 39, 41, 43(210) **352425** (220) 2009 02 23
(731) LUXURY MOTORS, J & K CUSTOMS AGENCY,
BELLAGIO CLUB Jakub Karol Kozioł, Kraków
(540) B BELLAGIO

(531) 26.1.1, 26.1.18, 27.5.1, 29.1.12
(511) 39, 41, 43(210) **352426** (220) 2009 02 23
(731) LUXURY MOTORS, J & K CUSTOMS AGENCY,
BELLAGIO CLUB Jakub Karol Kozioł, Kraków
(540) LM LUXURY MOTORS

(531) 3.7.17, 26.1.18, 27.5.1
(511) 12, 37, 39(210) **352427** (220) 2009 02 23
(731) RESTAURACJA SŁOWIAŃSKA Rafał Grabowski,
Myślenice
(540) Restauracja Słowiańska 2000

(531) 3.4.4, 3.4.5, 24.1.9, 25.1.5, 27.5.1, 29.1.12
(511) 16, 41, 43(210) **352428** (220) 2009 02 23
(731) Arde Haus Sp. z o.o., Poznań
(540) architektura + design arde HAUS

(531) 26.4.1, 26.4.2, 26.4.18, 26.5.18, 27.5.1, 29.1.12
(511) 35, 37, 42(210) **352429** (220) 2009 02 23
(731) Polskie Ogrody Sp. z o.o. w organizacji, Legnica

(540) GRANUCALK


(531) 27.5.1, 29.1.1
(511) 01(210) **352430** (220) 2009 02 23
(731) Polskie Ogrody Sp. z o.o. w organizacji, Legnica
(540) FORTEFOSKA

(531) 27.5.1, 29.1.1
(511) 01(210) **352431** (220) 2009 02 23
(731) SIEPOMAGA.PL Sp. z o.o., Olsztyn
(540) siepomaga

(531) 1.15.5, 2.9.1, 27.5.1, 29.1.14
(511) 35, 36, 38(210) **352432** (220) 2009 02 23
(731) SIEPOMAGA.PL Sp. z o.o., Olsztyn
(540) siepomaga
(511) 35, 36, 38(210) **352433** (220) 2009 02 23
(731) Mirosław Podeszwik, Świecie
(540) HOTEL BRAVO
(511) 35, 41, 43, 44(210) **352434** (220) 2009 02 23
(731) Mirosław Podeszwik, Świecie
(540) CIECHOCIŃSKIE ŁAZIENKI
(511) 35, 41, 43, 44(210) **352435** (220) 2009 02 23
(731) Mirosław Podeszwik, Świecie
(540) SQUARELL
(511) 35, 41, 43, 44(210) **352436** (220) 2009 02 23
(731) Mirosław Podeszwik, Świecie
(540) ARTUS
(511) 35, 41, 43, 44(210) **352437** (220) 2009 02 23
(731) AMERI-POL Trading Ltd., Sp. z o.o., Katowice
(540) SPRAY - KON

(531) 26.3.1, 26.3.5, 27.5.1, 29.1.1
(511) 01, 16, 35

(210) **352438** (220) 2009 02 23
 (731) SPÓŁDZIELNIA MLECZARSKA w Skarszewach,
 Skarszewy
 (540) NORELLA
 (511) 29

(210) **352439** (220) 2009 02 23
 (731) Sławomir Kulbacki, Opole
 (540) hydroblokker

hydroblokker

(531) 26.1.5, 27.5.1
 (511) 17, 37

(210) **352440** (220) 2009 02 23
 (731) RUSTICO Artur Kliś, Kęty
 (540) ŁUPEK DACHOWY
 (511) 19

(210) **352441** (220) 2009 02 23
 (731) ELKOM Sp. JAWNA ARTUR KUŚNIERCZYK MARCIN
 KUŚNIERCZYK, Jaworzno
 (540) elkom

elkom

(531) 1.5.1, 1.5.2, 27.5.1, 29.1.12
 (511) 09, 11, 37

(210) **352442** (220) 2009 02 23
 (731) INDYKPOL S.A., Olsztyn
 (540) Fundatorem nagród jest Indykpol - producent
 parówek z indyka, organizator konkursu
 „Rodzina wygrywa co godzinę”.
 (511) 29

(210) **352443** (220) 2009 02 23
 (731) KANCELARIA RADCY PRAWNEGO LEXPERTS
 Lidia Siwik, Trzebnica
 (540) §



(531) 21.1.13, 24.17.25, 29.1.12
 (511) 35, 41, 45

(210) **352444** (220) 2009 02 23
 (731) UNI - BIS Sp. z o.o., Lębork
 (540) UNI-BIS industry solutions



(531) 1.5.1, 14.3.9, 27.5.1, 29.1.13
 (511) 06, 07, 08, 37

(210) **352445** (220) 2009 02 23
 (731) Paweł Kibalczyc, Laski
 (540) mAXX ! cola



(531) 1.3.2, 24.17.4, 27.5.1, 29.1.13
 (511) 05, 32, 33

(210) **352446** (220) 2009 02 23
 (731) KANCELARIA RADCY PRAWNEGO LEXPERTS
 Lidia Siwik, Trzebnica
 (540) LEXPERTS



(531) 27.5.1, 29.1.12
 (511) 35, 41, 45

(210) **352447** (220) 2009 02 23
 (731) Biofarm Sp. z o.o., Poznań
 (540) EUPHORIAN
 (511) 05

(210) **352448** (220) 2009 02 23
 (731) Paweł Kibalczyc, Laski
 (540) ACTIVE SPA ENERGY WATER
 (511) 05, 32, 33

(210) **352449** (220) 2009 02 23
 (731) Instytut Metalurgii Żelaza im. Stanisława Staszica,
 Gliwice
 (540) M Ż



(531) 14.1.18, 27.5.1, 29.1.12
 (511) 42

(210) **352450** (220) 2009 02 23
 (731) Paweł Kibalczyc, Laski
 (540) Secret Beauty
 (511) 35

(210) **352451** (220) 2009 02 23
 (731) SILOE Dariusz Siatka, Nowy Sącz
 (540) Plasterek.pl



(531) 2.9.1, 19.13.15, 27.5.1, 29.1.13
 (511) 38, 44, 45

(210) **352452** (220) 2009 02 23
 (731) BETON-BYTOM Sp. z o.o., Radzionków
 (540) beton bytom



(531) 26.4.1, 26.4.2, 26.4.18, 27.5.1, 29.1.13
 (511) 19, 35, 36, 39

(210) **352453** (220) 2009 02 23
 (731) BETON-BYTOM Sp. z o.o., Radzionków
 (540) skate park



(531) 2.1.18, 21.3.11, 26.5.6, 27.5.1, 29.1.12
 (511) 19, 35, 42

(210) **352454** (220) 2009 02 23
 (731) Conscious Food Generation Sp. z o.o., Warszawa
 (540) CFG



(531) 26.1.2, 26.1.10, 27.5.1
 (511) 16, 36

(210) **352455** (220) 2009 02 23
 (731) IQ Publishing sp.j. Jacek Mazur, Marzanna Mazur,
 Warszawa
 (540) IQ Publishing



(531) 25.7.15, 26.1.1, 27.5.1, 29.1.13
 (511) 09, 41, 42

(210) **352457** (220) 2009 02 23
 (731) PPH „INTER-PACK” Grzegorz Mularczyk, Sowinko
 (540) iP INTER-PACK



(531) 1.5.1, 1.5.2, 26.4.2, 27.5.1, 29.1.12
 (511) 20

(210) **352458** (220) 2009 02 23
 (731) „FALCON DEVELOPMENT” Michał Dadan,
 Zduńska Wola
 (540) DADAN



(531) 27.5.1, 29.1.12
 (511) 09, 38, 41

(210) **352459** (220) 2009 02 23
 (731) EUROPEJSKIE CENTRUM FINANSOWE
 Łukasz Gawryczuk, Biała Podlaska
 (540) ECF EUROPEJSKIE CENTRUM FINANSOWE



(531) 1.1.1, 1.1.5, 25.1.5, 27.5.1, 29.1.12
 (511) 36

(210) **352460** (220) 2009 02 23
 (731) DG-INWEST CFL Daniel Gawryczuk, Warszawa
 (540) DG-INWEST



(531) 26.4.3, 26.4.18, 27.5.1, 29.1.12
 (511) 36

(210) **352461** (220) 2009 02 23
 (731) Zakład Mięсно-Wędliniarski Kaminiarz Spółka jawna,
 Święciechowa
 (540) Swojska Spizarnia



(531) 27.5.1
 (511) 29, 35

(210) **352462** (220) 2009 02 23
 (731) NOVARTIS AG, Bazylea, CH
 (540) NARAPRIX
 (511) 05

(210) **352463** (220) 2009 02 23
 (731) „Dębowa Polska” Sp. jawna Jerzy Markiewicz-Leszek
 Markiewicz, Siedlec
 (540) DĘBOWA POLSKA ADWOKATKA
 (511) 33, 35

(210) **352464** (220) 2009 02 23
 (731) De MandemakersGroep B.V., Waalwijk, NL
 (540) MAXX KUCHNIA



(531) 25.5.1, 26.4.2, 26.4.18, 27.5.1, 29.1.12
 (511) 11, 19, 20, 35, 37

(210) **352465** (220) 2009 02 23
 (731) 2 P i R Rafał Piontek, Warszawa
 (540) BSNB
 (511) 35, 38, 41

- (210) **352466** (220) 2009 02 23
 (731) Mazowiecka Agencja Handlowa „Społem” Sp. z o.o.,
 Warszawa
 (540) MAZOWIECKA AGENCJA HANDLOWA w Społem
 dobre produkty zawsze pod ręką



- (531) 25.5.2, 26.4.2, 26.4.18, 27.5.1, 29.1.13
 (511) 35

- (210) **352467** (220) 2009 02 23
 (731) 2 P i R Rafał Piontek, Warszawa
 (540) Bsmart Bnatural
 (511) 35, 38, 41

- (210) **352468** (220) 2009 02 23
 (731) VORTEX POLSKA Sp. z o.o., Szczecin;
 VORTEX ENERGY BmbH & Co. KG, Vellmar, DE
 (540) vortex energy



- (531) 26.1.9, 26.3.6, 26.11.3, 27.5.1, 29.1.14
 (511) 37, 40, 42

- (210) **352469** (220) 2009 02 23
 (731) OLIMP LABORATORIES Sp. z o.o., Nagawczynna
 (540) NUTRIFARM
 (511) 42

- (210) **352470** (220) 2009 02 23
 (731) OLIMP LABORATORIES Sp. z o.o., Nagawczynna
 (540) SUPPLLEGRO
 (511) 03, 05, 16, 25, 28, 29, 30, 32, 35, 39, 41, 42, 44

- (210) **352471** (220) 2009 02 23
 (731) Przetwórstwo Warzyw Henryk Sondej, Lipki Wielkie
 (540) HENRYK SONDEJ PRZETWÓRSTWO WARZYW



- (531) 5.3.2, 5.3.11, 5.3.13, 26.4.3, 26.4.18, 27.5.1, 29.1.14
 (511) 29, 30, 35

- (210) **352472** (220) 2009 02 23
 (731) Przetwórstwo Warzyw Henryk Sondej, Lipki Wielkie
 (540) Kapusta Kwaszona Nadnotecka

Kapusta Kwaszona Nadnotecka

- (531) 27.5.1, 29.1.1
 (511) 29

- (210) **352473** (220) 2009 02 23
 (731) Przetwórstwo Warzyw Henryk Sondej, Lipki Wielkie
 (540) Ogórki Kwaszone Nadnoteckie

Ogórki Kwaszone Nadnoteckie

- (531) 27.5.1, 29.1.1
 (511) 29

- (210) **352474** (220) 2009 02 23
 (731) Zakład Przetwórstwa Mięsnego „SZAREK”
 Andrzej Szarek, Widna Góra
 (540) 1991 ZAKŁAD PRZETWÓRSTWA MIĘSNIEGO SZAREK



- (531) 3.4.13, 26.4.3, 26.4.4, 26.4.18, 27.5.1, 29.1.15
 (511) 29, 30, 40

- (210) **352475** (220) 2009 02 23
 (731) WPP Luxembourg Gamma Sarl, Luxembourg, LU
 (540) TNS PENTOR
 (511) 09, 35

- (210) **352476** (220) 2009 02 23
 (731) MADAGASKAR Dorota Szybiak, Wrocław
 (540) MADAGASKAR



- (531) 5.3.7, 26.2.1, 26.3.4, 26.11.1, 27.5.1, 29.1.13
 (511) 35, 43

- (210) **352477** (220) 2009 02 23
 (731) G+J Gruner+Jahr Polska Sp. z o.o. & Co. Spółka
 Komandytowa, Warszawa

(540) Focus Poznać i zrozumieć świat tester



(531) 26.4.2, 26.4.18, 26.5.4, 26.5.18, 27.5.1, 29.1.15
(511) 09, 16, 35, 38, 39, 41, 42

(210) **352478** (220) 2009 02 23
(731) Zakłady Tłuszczowe „KRUSZWICA” S.A., Kruszwica
(540) OLA Do smarowania pieczywa DOBRY WYBÓR



(531) 1.3.1, 1.3.6, 5.9.24, 6.7.25, 6.19.1, 6.19.16, 19.3.1, 25.1.15, 27.5.1, 29.1.15
(511) 29

(210) **352479** (220) 2009 02 23
(731) Mars, Incorporated, McLean, US
(540) MOJA CHWILA. MOJE DOVE.
(511) 30

(210) **352480** (220) 2009 02 23
(731) Conopco, Inc., Englewood Cliffs, US
(540) MAJONEZ HELLMANN'S OFERUJE WIĘCEJ SMAKU
PODCZAS ŚWIĄT. HELLMANN'S. CZAS NA TO, CO
PRAWDZIWE.
(511) 29, 30

(210) **352481** (220) 2009 02 23
(731) SHOCK MODE Mariusz Janusz Jasuwienas, Kraków
(540) AKADEMIA TAŃCA SHOCK MODE
(511) 41

(210) **352482** (220) 2009 02 23
(731) NATUR PRODUKT ZDROVIT Sp. z o.o., Warszawa
(540) S- LINE SYSTEM
(511) 05

(210) **352483** (220) 2009 02 23
(731) EASTERN CONSULTANTS Sp. z o.o., Warszawa
(540) e PRIVET!



(531) 1.3.1, 1.15.5, 1.15.11, 24.17.4, 26.11.12, 27.5.1, 29.1.14
(511) 39, 41, 43

(210) **352485** (220) 2009 02 23
(731) EASTERN CONSULTANTS Sp. z o.o., Warszawa

(540) Sputnik



(531) 1.5.1, 1.5.2, 25.5.5, 26.1.13, 26.4.2, 27.5.1, 28.5.0, 29.1.12
(511) 39, 41, 43

(210) **352488** (220) 2009 02 23
(731) AB F.U.H. NIKA PRZEPROWADZKI Anna Brzezińska, Wrocław
(540) PRZEPROWADZKI nika REMOVERS



(531) 1.5.1, 1.5.2, 1.5.3, 26.1.2, 27.5.1, 29.1.14
(511) 39, 40

(210) **352489** (220) 2009 02 24
(731) Bartosz Korbus, Warszawa
(540) Szkolenia PPP
(511) 35, 36, 40, 42

(210) **352490** (220) 2009 02 24
(731) Polskie Ogrody Sp. z o.o. w organizacji, Legnica
(540) Floran FORTE



(531) 5.3.11, 5.3.13, 5.3.14, 25.1.15, 26.4.2, 26.4.18, 26.5.1, 27.5.1, 29.1.13
(511) 01, 35

(210) **352491** (220) 2009 02 24
(731) Bartosz Korbus, Warszawa
(540) Izba PPP
(511) 35, 36, 40, 42

(210) **352492** (220) 2009 02 24
(731) Polskie Ogrody Sp. z o.o. w organizacji, Legnica
(540) Bionat



(531) 5.5.19, 5.5.23, 6.7.8, 6.7.25, 27.5.1, 29.1.14
(511) 01, 35

(210) **352493** (220) 2009 02 24
(731) Sagra Technology Sp. z o.o., Szczecin
(540) MAPLOOK
(511) 09

(210) **352494** (220) 2009 02 24
(731) Bartosz Korbus, Warszawa
(540) Izba Partnerów Prywatnych
(511) 35, 36, 40, 42

(210) **352495** (220) 2009 02 24
(731) Bartosz Korbus, Warszawa
(540) Izba Podmiotów Publicznych
(511) 35, 36, 40, 42

(210) **352496** (220) 2009 02 24
(731) Bartosz Korbus, Warszawa
(540) Akademia PPP
(511) 35, 36, 40, 42

(210) **352497** (220) 2009 02 24
(731) Bartosz Korbus, Warszawa
(540) Samorządowa Akademia PPP
(511) 35, 36, 40, 42

(210) **352498** (220) 2009 02 24
(731) Bartosz Korbus, Warszawa
(540) Szkoła PPP
(511) 35, 36, 40, 42

(210) **352499** (220) 2009 02 24
(731) Bartosz Korbus, Warszawa
(540) Forum PPP
(511) 35, 36, 40, 42

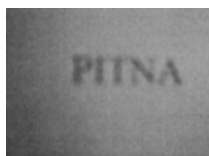
(210) **352500** (220) 2009 02 24
(731) Bartosz Korbus, Warszawa
(540) FORUM PPP



(531) 26.4.2, 26.4.18, 27.5.1, 29.1.12
(511) 35, 36, 40, 42

(210) **352501** (220) 2009 02 24
(731) Bartosz Korbus, Warszawa
(540) Uniwersytet PPP
(511) 35, 36, 40, 42

(210) **352502** (220) 2009 02 24
(731) „TYTAL-ZREMB” Sp. z o.o., Łuków
(540) PITNA



(531) 27.5.1
(511) 32

(210) **352503** (220) 2009 02 24
(731) „Cuiavia” Okręgowa Spółdzielnia Mleczarska w Inowrocławiu, Inowrocław
(540) mleczny smak życia



(531) 2.7.2, 2.7.4, 26.11.3, 26.11.12, 27.5.1, 29.1.15
(511) 29

(210) **352504** (220) 2009 02 24
(731) NOVISTA Sp. z o.o., Warszawa
(540) Loyalty



(531) 24.17.25, 26.13.25, 27.5.1, 29.1.13
(511) 35, 42

(210) **352505** (220) 2009 02 24
(731) FIRMA HANDLOWO - USŁUGOWA „POST DALI” Maciej Wiśniewski, Poznań
(540) BLUEBERRY BAR
(511) 41, 43

(210) **352506** (220) 2009 02 24
(731) FIRMA HANDLOWO - USŁUGOWA „POST DALI” Maciej Wiśniewski, Poznań
(540) bbb blueberry bar



(531) 5.3.11, 5.3.13, 5.3.15, 27.5.1, 29.1.13
(511) 41, 43

(210) **352507** (220) 2009 02 24
(731) MOTORCYCLES PERFORMANCE MAŁY HD Bogusław Małajowicz, Wieliczka
(540) ADHD



(531) 1.1.17, 26.4.1, 26.4.2, 26.11.3, 27.5.1, 29.1.12
(511) 25

(210) **352508** (220) 2009 02 24
(731) NOVISTA Sp. z o.o., Warszawa
(540) GREEN LOYAL



(531) 26.11.1, 26.11.12, 27.5.1, 29.1.12
(511) 35, 42

(210) **352509** (220) 2009 02 24
(731) GETIN Bank S.A., Katowice
(540) e-top
(511) 35, 36, 42

(210) **352510** (220) 2009 02 24
(731) Henryk Choina, Wróblewice
(540) H HALMET



(531) 26.4.2, 26.4.18, 27.5.1, 29.1.13
(511) 07, 35, 40

(210) **352511** (220) 2009 02 24
(731) Patryk Pajek, Oleszno
(540) Aukcje z Rybką
(511) 35, 38, 42

(210) **352512** (220) 2009 02 24
(731) „BRW” Sp. z o.o., Mielec
(540) sheetal
(511) 20

(210) **352513** (220) 2009 02 24
(731) CMP Pharmaceuticals Sp. z o.o., Warszawa
(540) Venax
(511) 05

(210) **352514** (220) 2009 02 24
(731) CMP Pharmaceuticals Sp. z o.o., Warszawa
(540) HEMORAX
(511) 05

(210) **352515** (220) 2009 02 24
(731) CMP Pharmaceuticals Sp. z o.o., Warszawa
(540) Essetrax
(511) 05

(210) **352516** (220) 2009 02 24
(731) NOWOTEKA Arkadiusz Kumka, Marcin Wójcik Spółka
Jawna, Częstochowa

(540) KLUB RESTAURACJA NOWOTEKA



(531) 25.5.6, 26.4.2, 26.4.18, 27.5.1, 29.1.13
(511) 39, 41, 43

(210) **352517** (220) 2009 02 24
(731) „SŁONECZKO” GRZENIA SPÓŁKA JAWNA, Bydgoszcz
(540) SŁONECZKO
(511) 03, 44

(210) **352518** (220) 2009 02 24
(731) „SŁONECZKO” GRZENIA Spółka Jawna, Bydgoszcz
(540) MEDYNA
(511) 03, 44

(210) **352520** (220) 2009 02 24
(731) Dariusz Guzek, Łódź
(540) ORGANIC WELLNESS & SPA
(511) 41, 43, 44

(210) **352521** (220) 2009 02 24
(731) Dariusz Guzek, Łódź
(540) ORGANIC SPA & WELLNESS
(511) 41, 43, 44

(210) **352522** (220) 2009 02 24
(731) Dariusz Guzek, Łódź
(540) ORGANIC GREEN SPA
(511) 41, 43, 44

(210) **352523** (220) 2009 02 24
(731) Dariusz Guzek, Łódź
(540) ORGANIQ SPA
(511) 41, 43, 44

(210) **352524** (220) 2009 02 24
(731) Dariusz Guzek, Łódź
(540) ORGANIQ SPA MAGAZINE
(511) 41, 43, 44

(210) **352525** (220) 2009 02 24
(731) Dariusz Guzek, Łódź
(540) ORGANIC SPA
(511) 41, 43, 44

(210) **352526** (220) 2009 02 24
(731) Dariusz Guzek, Łódź
(540) NATURAL SPA
(511) 41, 43, 44

(210) **352527** (220) 2009 02 24
(731) Dariusz Guzek, Łódź
(540) BOTANIC SPA
(511) 41, 43, 44

(210) **352528** (220) 2009 02 24
(731) Dariusz Guzek, Łódź

(540) ORGANIQ SPA & WELLNESS
(511) 41, 43, 44

(210) **352529** (220) 2009 02 24
(731) Dariusz Guzek, Łódź
(540) ORGANIQ GREEN SPA
(511) 41, 43, 44

(210) **352530** (220) 2009 02 24
(731) Dariusz Guzek, Łódź
(540) ORGANIQ WELLNESS & SPA
(511) 41, 43, 44

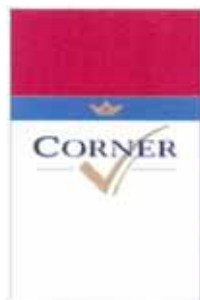
(210) **352531** (220) 2009 02 24
(731) Dariusz Guzek, Łódź
(540) BIO SPA
(511) 41, 43, 44

(210) **352532** (220) 2009 02 24
(731) Clean Way Mariusz Duszyński, Toruń
(540) CLEAN WAY tworzymy czystą przestrzeń



(531) 26.4.1, 26.11.1, 27.5.1, 29.1.13
(511) 03, 07, 35, 37

(210) **352533** (220) 2009 02 24
(731) House of Prince A/S, Søborg, DK
(540) CORNER



(531) 24.9.2, 25.1.15, 25.5.5, 26.4.2, 26.4.18, 26.11.1, 26.11.12,
27.5.1, 29.1.15
(511) 34

(210) **352534** (220) 2009 02 24
(731) House of Prince A/S, Søborg, DK
(540) STEELS



(531) 1.1.1, 3.3.1, 3.3.17, 3.3.24, 24.9.2, 25.1.5, 25.1.15, 26.4.2,
26.4.18, 26.15.1, 27.5.1, 29.1.13
(511) 34

(210) **352535** (220) 2009 02 24
(731) House of Prince A/S, Søborg, DK
(540) MAIN



(531) 25.1.15, 25.5.3, 26.5.1, 26.11.1, 27.5.1, 29.1.12
(511) 34

(210) **352536** (220) 2009 02 24
(731) Wm. WRIGLEY Jr. Company, Chicago, US
(540) ORBIT ESSENTIALS
(511) 30

(210) **352537** (220) 2009 02 24
(731) Wm. WRIGLEY Jr. Company, Chicago, US
(540) WINTERFRESH FRESH ICE
(511) 30

(210) **352538** (220) 2009 02 24
(731) Barbara Gąsiorowska, Warszawa
(540) leniwagospodyni.pl
(511) 43

(210) **352539** (220) 2009 02 24
(731) Barbara Gąsiorowska, Warszawa
(540) LG LENIWA GOSPODYNI



(531) 11.3.1, 26.1.4, 27.5.1, 29.1.12
(511) 43

(210) **352540** (220) 2009 02 24
(731) AVIMED Sp. z o.o., Piekary Śląskie
(540) AVIMED
(511) 10, 41, 44

(210) **352541** (220) 2009 02 24
(731) TOORANK POLSKA S.A., Jasienica

- (540) t Tarniówka Tradycyjna nalewka tarnowska z maceratu owoców tarniny



- (531) 1.1.1, 1.7.6, 5.3.20, 19.7.1, 27.5.1, 29.1.13
(511) 33

- (210) **352542** (220) 2009 02 24
(731) Liga Obrony Kraju, Warszawa
(540) srebrny żagiel ice optimist
(511) 41

- (210) **352543** (220) 2009 02 24
(731) ICN POLFA Rzeszów S.A., Rzeszów
(540) ristidic
(511) 05

- (210) **352544** (220) 2009 02 24
(731) ALLIANCE BIKES Sp. z o.o., Warszawa
(540) ALLIANCE BIKES
(511) 12, 35

- (210) **352545** (220) 2009 02 24
(731) FOODCARE Sp. z o.o., Zabierzów
(540) Tiger w nowej butelce zaprojektowanej przez Porsche Design Studio. Tiger Power is Back
(511) 32

- (210) **352546** (220) 2009 02 24
(731) BÄKO Ost eG Bäcker - und Konditorengesellschaft, Triebischtal, DE
(540) BÄKO Polska Sp. z o.o.



- (531) 2.1.11, 27.5.1, 29.1.4
(511) 35, 39

- (210) **352547** (220) 2009 02 24
(731) BÄKO Ost eG Bäcker - und Konditorengesellschaft, Triebischtal, DE
(540) BÄKO Ost eG BÄKO Polska Sp. z o.o.



- (531) 2.1.11, 27.5.1, 29.1.4
(511) 35, 39

- (210) **352548** (220) 2009 02 24
(731) F&N Agro Polska Sp. z o.o., Warszawa
(540) FN agro



- (531) 1.15.5, 27.5.1, 29.1.13
(511) 01, 05

- (210) **352549** (220) 2009 02 24
(731) BADARO INVESTMENTS B.V., Amsterdam, NL
(540) IBUPROM DUO
(511) 05

- (210) **352550** (220) 2009 02 24
(731) Sharma Tapinder, Warszawa
(540) ganesh



- (531) 27.5.1, 29.1.12
(511) 43

- (210) **352551** (220) 2009 02 24
(731) Sharma Tapinder, Warszawa
(540)



- (531) 3.2.1, 29.1.12
(511) 43

- (210) **352552** (220) 2009 02 24
(731) KEBAB HUT 2 Farid Omari, Wrocław
(540) KEBAB HOT



(531) 1.1.1, 1.7.6, 5.1.3, 6.6.1, 6.6.2, 7.1.4, 27.5.1, 29.1.15
(511) 43

(210) **352553** (220) 2009 02 24
(731) Money.pl Sp. z o.o., Wrocław
(540) Woman

(531) 27.5.1, 29.1.12
(511) 35, 38, 41

(210) **352554** (220) 2009 02 24
(731) „BLACKBERRY” MATEUSZ MARCZEWSKI, Poznań
(540) BERBER
(511) 35, 41, 42

(210) **352555** (220) 2009 02 25
(731) M. Skrzypiec i Z. Szpilka „PARAM” Spółka Jawna, Warszawa
(540) 998 112 numery Twoich przyjaciół

(531) 26.4.2, 27.1.1, 27.5.1
(511) 09, 16, 41

(210) **352556** (220) 2009 02 25
(731) Przedsiębiorstwo Produkcji Lodów „KORAL”,
Józef Koral, Spółka Jawna, Limanowa
(540) HAPPY SMILE
(511) 30

(210) **352557** (220) 2009 02 25
(731) Przedsiębiorstwo Produkcji Lodów „KORAL”,
Józef Koral, Spółka Jawna, Limanowa
(540) DAISY
(511) 30

(210) **352558** (220) 2009 02 25
(731) Przedsiębiorstwo Produkcji Lodów „KORAL”,
Józef Koral, Spółka Jawna, Limanowa
(540) STOKROTKA
(511) 30

(210) **352559** (220) 2009 02 25
(731) Przedsiębiorstwo Produkcji Lodów „KORAL”,
Józef Koral, Spółka Jawna, Limanowa
(540) BUŻKA
(511) 30

(210) **352560** (220) 2009 02 25
(731) Przedsiębiorstwo Produkcji Lodów „KORAL”,
Józef Koral, Spółka Jawna, Limanowa

(540) RACING
(511) 30

(210) **352561** (220) 2009 02 25
(731) Przedsiębiorstwo Produkcji Lodów „KORAL”,
Józef Koral, Spółka Jawna, Limanowa
(540) RAJDÓWKA
(511) 30

(210) **352562** (220) 2009 02 25
(731) Przedsiębiorstwo Produkcji Lodów „KORAL”,
Józef Koral, Spółka Jawna, Limanowa
(540) KSIĘŻNICZKA
(511) 30

(210) **352563** (220) 2009 02 25
(731) Przedsiębiorstwo Produkcji Lodów „KORAL”,
Józef Koral, Spółka Jawna, Limanowa
(540) Toffik

(531) 27.5.1
(511) 30

(210) **352564** (220) 2009 02 25
(731) Przedsiębiorstwo Produkcji Lodów „KORAL”,
Józef Koral, Spółka Jawna, Limanowa
(540) Cocktail ice cream

(531) 1.3.1, 27.5.1
(511) 30

(210) **352565** (220) 2009 02 25
(731) Przedsiębiorstwo Produkcji Lodów „KORAL”,
Józef Koral, Spółka Jawna, Limanowa
(540) 100 krotka

(531) 5.13.7, 27.5.1, 27.7.1
(511) 30

(210) **352566** (220) 2009 02 25
(731) Przedsiębiorstwo Produkcji Lodów „KORAL”,
Józef Koral, Spółka Jawna, Limanowa
(540) Ice Queen

(531) 9.1.10, 27.5.1, 29.1.12
(511) 30

- (210) **352567** (220) 2009 02 25
 (731) Przedsiębiorstwo Produkcji Lodów „KORAL”
 Józef Koral Spółka Jawna, Limanowa
 (540) JOCKER



- (531) 27.5.1, 29.1.15
 (511) 30

- (210) **352568** (220) 2009 02 25
 (731) Przedsiębiorstwo Produkcji Lodów „KORAL”
 Józef Koral Spółka Jawna, Limanowa
 (540) MAGIC



- (531) 1.15.23, 21.1.25, 26.2.1, 27.5.1, 29.1.15
 (511) 30

- (210) **352569** (220) 2009 02 25
 (731) LOT GROUND SERVICES Sp. z o.o., Warszawa
 (540) LGS



- (531) 26.2.1, 26.11.2, 27.5.1, 29.1.12
 (511) 39

- (210) **352570** (220) 2009 02 25
 (731) Unilever N.V., Rotterdam, NL
 (540) Bielszy uśmiech teraz albo nigdy zapewni producent
 pasty Signal White Now
 (511) 03

- (210) **352571** (220) 2009 02 25
 (731) Global Trade Limited Sp. z o.o., Tarnowskie Góry
 (540) aries



- (531) 26.1.1, 26.1.8, 26.1.11, 27.5.1, 29.1.13
 (511) 35, 39

- (210) **352572** (220) 2009 02 25
 (731) BRE Bank S.A., Warszawa
 (540) MultiKredyt Oszczędnościowy
 (511) 36

- (210) **352573** (220) 2009 02 25
 (731) Maciej Żyliński, Łódź

- (540) EXSISTO STRATEGIE BIZNESU



- (531) 24.15.1, 26.4.1, 27.5.1, 29.1.12
 (511) 35, 40, 41

- (210) **352574** (220) 2009 02 25
 (731) 1Plus Sp. z o.o., Warszawa
 (540) HAPPYMORE



- (531) 3.7.16, 26.1.1, 27.5.1, 29.1.12
 (511) 03, 05, 44

- (210) **352576** (220) 2009 02 25
 (731) OPTIMUM MARK Sp. z o.o., Warszawa
 (540) Felisee
 (511) 32

- (210) **352577** (220) 2009 02 25
 (731) Andrzej Kieruzalski, Warszawa
 (540) GAWĘDA



- (531) 2.5.1, 26.4.1, 26.4.7, 27.5.1
 (511) 09, 16, 25, 28, 41

- (210) **352578** (220) 2009 02 25
 (731) 4DOCTOR X Tomasz Kiska, Marki
 (540) venticason
 (511) 05

- (210) **352579** (220) 2009 02 25
 (731) 4DOCTOR X Tomasz Kiska, Marki
 (540) budetonex
 (511) 05

- (210) **352580** (220) 2009 02 25
 (731) Andrzej Kieruzalski, Warszawa
 (540) GAWĘDA
 (511) 09, 16, 25, 28, 41

- (210) **352581** (220) 2009 02 25
 (731) 4DOCTOR X Tomasz Kiska, Marki
 (540) fixamet
 (511) 05

- (210) **352582** (220) 2009 02 25
 (731) Andrzej Kieruzalski, Warszawa

(540) GaWĘDa

(531) 27.5.1
(511) 09, 16, 25, 28, 41(210) **352583** (220) 2009 02 25
(731) 4DOCTOR X Tomasz Kiska, Marki
(540) astmetol
(511) 05(210) **352584** (220) 2009 02 25
(731) 4DOCTOR X Tomasz Kiska, Marki
(540) Saleterol
(511) 05(210) **352585** (220) 2009 02 25
(731) VIPHARM S.A., Warszawa
(540) Kapidokor
(511) 05(210) **352586** (220) 2009 02 25
(731) Agnieszka Antoszewska, Warszawa
(540) CERTEN Audyty i Certyfikaty Energetyczne(531) 1.3.1, 6.7.4, 7.1.8, 26.11.1, 27.5.1, 29.1.13
(511) 35, 37, 42(210) **352587** (220) 2009 02 25
(731) Spółdzielnia Mieszkaniowa „PAX”, Warszawa
(540) GALERIA WIATRACZNA
(511) 05, 16, 32, 33, 35, 36, 41, 44(210) **352588** (220) 2009 02 25
(731) GOOD TIME S.C. Tomasz Antonkiewicz, Jakub Erol, Bielsko-Biała
(540) Good time RESTAURANTS(531) 26.4.2, 27.5.1, 29.1.12
(511) 43(210) **352589** (220) 2009 02 25
(731) Procter & Gamble Holding GmbH, Schwalbach, DE
(540) blend-a-med RESEARCH EXPERT CLINIC(531) 3.11.1, 24.17.5, 26.1.1, 26.4.4, 26.11.1, 27.5.1, 29.1.15
(511) 03(210) **352590** (220) 2009 02 25
(731) ROBINSON EUROPE, Sp. z o.o., Bielsko-Biała
(540) QUARTZ
(511) 28(210) **352591** (220) 2009 02 25
(731) GOLD DROP Sp. z o.o., Limanowa
(540) Dix(531) 27.5.1
(511) 03(210) **352592** (220) 2009 02 25
(731) GOLD DROP Sp. z o.o., Limanowa
(540) Dix(531) 2.1.1, 2.1.15, 27.5.1, 29.1.15
(511) 03(210) **352593** (220) 2009 02 25
(731) Firma Handlowo-Usługowa „Prestige”
Krzysztof Głodkowski, Przasnysz
(540) STUDIO sport(531) 26.11.3, 26.13.25, 27.5.1, 29.1.14
(511) 09, 12, 13, 18, 25, 28(210) **352594** (220) 2009 02 25
(731) pkt.pl Polskie Książki Telefoniczne Sp. z o.o., Warszawa
(540)(531) 2.9.14, 20.7.1, 25.1.15, 26.4.1, 26.4.2, 27.5.1, 29.1.14
(511) 09, 16, 35, 38, 41, 42(210) **352595** (220) 2009 02 25
(731) pkt.pl Polskie Książki Telefoniczne Sp. z o.o., Warszawa

(540) Polskie Książki Telefoniczne



(531) 2.9.14, 20.7.1, 25.1.15, 26.4.1, 26.4.2, 27.5.1, 29.1.14
(511) 09, 16, 35, 38, 41, 42

(210) **352596** (220) 2009 02 25
(731) pkt.pl Polskie Książki Telefoniczne Sp. z o.o.,
Warszawa
(540) Polskie Książki Telefoniczne



(531) 2.9.14, 20.7.1, 25.1.15, 26.4.1, 26.4.2, 27.5.1, 29.1.14
(511) 09, 16, 35, 38, 41, 42

(210) **352597** (220) 2009 02 25
(731) pkt.pl Polskie Książki Telefoniczne Sp. z o.o.,
Warszawa
(540) Polskie Książki Telefoniczne



(531) 2.9.14, 20.7.1, 26.4.1, 25.1.15, 26.4.2, 27.5.1, 29.1.14
(511) 09, 16, 35, 38, 41, 42

(210) **352598** (220) 2009 02 25
(731) POLKOMTEL S.A., Warszawa
(540) taniorozmowna
(511) 09, 35, 36, 38, 41

(210) **352599** (220) 2009 02 25
(731) POLKOMTEL S.A., Warszawa
(540) plus taniorozmowna
(511) 09, 35, 36, 38, 41

(210) **352600** (220) 2009 02 25
(731) POLKOMTEL S.A., Warszawa
(540) taryfa taniorozmowna
(511) 09, 35, 36, 38, 41

(210) **352601** (220) 2009 02 25
(731) ROHLIG POLAND Sp. z o.o., Piaseczno k/Warszawy
(540) karmahouse
(511) 36, 41, 43, 44

(210) **352602** (220) 2009 02 25
(731) Unilever N.V., Rotterdam, NL
(540) Bielszy uśmiech teraz albo nigdy zapewnił
producent Signal White Now
(511) 03

(210) **352603** (220) 2009 02 25
(731) Edyta Mikiewicz, Słupsk
(540) MARKET DLA BIUR Z KLASĄ
(511) 35

(210) **352604** (220) 2009 02 25
(731) ETS POLSKA Sp. z o.o., Warszawa
(540) Q SAFE



(531) 26.2.7, 26.11.2, 27.5.1, 29.1.12
(511) 09, 12, 37

(210) **352605** (220) 2009 02 25
(731) SPOKEY Sp. z o.o., Katowice
(540) FIGHT LINE



(531) 2.1.8, 26.4.1, 27.5.1, 29.1.12
(511) 09, 25, 28

(210) **352606** (220) 2009 02 25
(731) „INTER-GLOBAL” FRANCISZEK, ZOFIA,
GRZEGORZ, PAWEŁ NOWAK SPÓŁKA JAWNA,
Ostrów Wielkopolski
(540) K2MAGNUM
(511) 04

(210) **352607** (220) 2009 02 25
(731) I.D.C. Holding, a.s., Bratysława, SK
(540) SEDITA TWin



(531) 8.1.19, 25.1.15, 25.7.1, 27.5.1
(511) 30

(210) **352608** (220) 2009 02 25
(731) I.D.C. Holding, a.s., Bratysława, SK
(540) SEDITA Attack



(531) 8.1.19, 25.1.15, 25.7.20, 27.5.1
(511) 30

(210) **352609** (220) 2009 02 25
 (731) Magdalena Szmidt, Łódź
 (540) MOSQI.TO



(531) 26.13.1, 27.5.1, 29.1.13
 (511) 35

(210) **352610** (220) 2009 02 26
 (731) GROHE Polska Sp. z o.o., Warszawa
 (540) Oryginalność zawsze na fali... designu, jakości i technologii
 (511) 11, 21

(210) **352611** (220) 2009 02 26
 (731) TACTICA Pharmaceuticals Sp. z o.o., Gliwice
 (540) Essetreen complex



(531) 26.13.25, 27.5.1, 29.1.13
 (511) 05

(210) **352612** (220) 2009 02 26
 (731) BetaSoft Sp. z o.o., Zabrze
 (540) Bestfon
 (511) 09, 35, 38

(210) **352613** (220) 2009 02 26
 (731) POLFARMEX S.A., Kutno
 (540) adonex
 (511) 05

(210) **352614** (220) 2009 02 26
 (731) FUNGIS Sp. z o.o., Wola Makowska
 (540) fungus



(531) 5.11.1, 27.5.1, 29.1.3
 (511) 01, 31, 35, 39

(210) **352615** (220) 2009 02 26
 (731) POLPUB Sp. z o.o., Kraków
 (540) POLPUB Sp. z o.o.



(531) 26.3.1, 26.4.11, 27.5.1, 29.1.13
 (511) 43

(210) **352616** (220) 2009 02 26
 (731) POLPUB Sp. z o.o., Kraków

(540) PROMINENT THE ORIGINAL LOUNGE BAR



(531) 26.4.2, 26.13.25, 27.5.1, 29.1.13
 (511) 43

(210) **352617** (220) 2009 02 26
 (731) Gdańskie Zakłady Nawozów Fosforowych FOSFORY Sp. z o.o., Gdańsk
 (540) fosfory
 (511) 01, 02, 03, 04, 05, 16, 17, 19, 20, 35, 37, 39, 40, 41, 42, 43, 44

(210) **352618** (220) 2009 02 26
 (731) POLSANDERS Sp. z o.o., Pruszcz Gdański
 (540) polskie pasze
 (511) 01, 04, 05, 07, 09, 11, 16, 31, 35, 37, 38, 39, 41, 42, 44

(210) **352619** (220) 2009 02 26
 (731) Dorota Ewa Kossowska, Warszawa
 (540) FELTIES



(531) 27.5.1, 29.1.15
 (511) 16, 24, 26, 28, 35

(210) **352620** (220) 2009 02 26
 (731) Rustico Artur Kliś, Kobiór
 (540) Dachowy
 (511) 19

(210) **352621** (220) 2009 02 26
 (731) Rustico Artur Kliś, Kobiór
 (540) Łupek na dach
 (511) 19

(210) **352622** (220) 2009 02 26
 (731) Gmina Miasto Kłodzko, Kłodzko
 (540) TWIERDZA KŁODZKO
 (511) 35, 39, 41

(210) **352623** (220) 2009 02 26
 (731) MAXTO TECHNOLOGY SPÓŁKA JAWNA Marcin Staniewski, Tomasz Wojewoda, Kraków
 (540) PRISON GUARD



(531) 24.1.3, 24.13.5, 26.4.2, 27.5.1
 (511) 09

(210) **352624** (220) 2009 02 26
 (731) MAXTO TECHNOLOGY SPÓŁKA JAWNA Marcin Staniewski, Tomasz Wojewoda, Kraków

(540) Systemy Informacji Publicznej



(531) 2.7.23, 26.1.1, 26.4.1, 27.5.1, 29.1.13
(511) 09

(210) **352625** (220) 2009 02 26
(731) EKORODZINA Sp. z o.o., Górki Małe
(540) EKORODZINA
(511) 29, 32, 44

(210) **352626** (220) 2009 02 26
(731) PBS Polska Sp. z o.o., Warszawa
(540) Home Diagnostic



(531) 24.13.25, 26.11.1, 27.5.1, 29.1.14
(511) 10

(210) **352627** (220) 2009 02 26
(731) PBS Polska Sp. z o.o., Warszawa
(540) travel PACK



(531) 26.13.25, 27.5.1
(511) 03

(210) **352628** (220) 2009 02 26
(731) FLORDENT Sp. z o.o., Ożarów Mazowiecki
(540) FLORDENT



(531) 26.1.2, 27.5.1, 29.1.4
(511) 44

(210) **352629** (220) 2009 02 26
(731) „BLACK RED WHITE” S.A., Biłgoraj
(540) bigger
(511) 20

(210) **352630** (220) 2009 02 26
(731) Barbara Izabela Śledziewska, Szczecin
(540) KOSMETYKARNIA
(511) 35, 38, 41, 42, 44, 45

(210) **352631** (220) 2009 02 26
(731) Fundacja Edukacji Wizualnej, Łódź
(540) Fotofestiwal - Międzynarodowy Festiwal Fotografii
(511) 35, 41, 42

(210) **352632** (220) 2009 02 26
(731) ATLAS Sp. z o.o., Łódź
(540) MYKO BARIERA STOP GRZYBOM I GLONOM



(531) 1.15.15, 26.1.1, 26.1.4, 27.5.1
(511) 01, 02, 03, 17, 19

(210) **352633** (220) 2009 02 26
(731) Michael R. Bloomberg, New York, US
(540) BLOOMBERG PHILANTHROPIES
(511) 36

(210) **352634** (220) 2009 02 26
(731) Michael R. Bloomberg, New York, US
(540) BLOOMBERG FAMILY FOUNDATION
(511) 16, 35, 36, 41

(210) **352635** (220) 2009 02 26
(731) Firma Handlowa Renata Brzostowicz, Poznań
(540) RISOCKS



(531) 27.5.1, 29.1.12
(511) 25, 35

(210) **352636** (220) 2009 02 26
(731) Pabianickie Zakłady Farmaceutyczne Polfa S.A., Pabianice
(540) OVULAN
(511) 05

(210) **352637** (220) 2009 02 26
(731) Pabianickie Zakłady Farmaceutyczne Polfa S.A., Pabianice
(540) FILIGRAN
(511) 05

(210) **352638** (220) 2009 02 26
(731) DOCTOR X Tomasz Kiska, Marki
(540) saleterol
(511) 05

(210) **352639** (220) 2009 02 26
(731) DOCTOR X Tomasz Kiska, Marki
(540) venticason
(511) 05

(210) **352640** (220) 2009 02 26
 (731) Pabianickie Zakłady Farmaceutyczne Polfa S.A.,
 Pabianice
 (540) METMIN
 (511) 05

(210) **352641** (220) 2009 02 26
 (731) DOCTOR X Tomasz Kiska, Marki
 (540) budetonex
 (511) 05

(210) **352642** (220) 2009 02 26
 (731) DOCTOR X Tomasz Kiska, Marki
 (540) astmetol
 (511) 05

(210) **352643** (220) 2009 02 26
 (731) Pabianickie Zakłady Farmaceutyczne Polfa S.A.,
 Pabianice
 (540) COPRES
 (511) 05

(210) **352644** (220) 2009 02 26
 (731) DOCTOR X Tomasz Kiska, Marki
 (540) fixamed
 (511) 05

(210) **352645** (220) 2009 02 26
 (731) Unilever N.V., Rotterdam, NL
 (540) BIELSZY UŚMIECH TERAZ ALBO NIGDY ZAPEWNI
 SIGNAL WHITE NOW
 (511) 03

(210) **352646** (220) 2009 02 26
 (731) Unilever N.V., Rotterdam, NL
 (540) BIELSZY UŚMIECH TERAZ ALBO NIGDY ZAPEWNIŁ
 SIGNAL WHITE NOW
 (511) 03

(210) **352647** (220) 2009 02 26
 (731) Michał Dudek, Częstochowa
 (540) ALIBABA POLISH VODKA WÓDKA WÓDKA
 ZE SPIRYTUSU LUKSUSOWEGO



(531) 1.1.1, 24.1.5, 25.1.15, 25.1.25, 26.11.3, 27.5.1, 29.1.14
 (511) 33

(210) **352648** (220) 2009 02 26
 (731) Michał Dudek, Częstochowa

(540) przestrzenny (znak przestrzenny)



(531) 19.7.1, 25.1.25, 25.7.20
 (511) 33

(210) **352649** (220) 2009 02 26
 (731) TABUK POLAND Sp. z o.o., Warszawa
 (540) ARTIZIN
 (511) 03, 05, 10

(210) **352650** (220) 2009 02 26
 (731) AB Fods Polska Sp. z o.o., Nowa Sól
 (540) ORIENT FOOD



(531) 4.3.3, 25.1.15, 26.1.1, 27.5.1, 29.1.12
 (511) 30

(210) **352651** (220) 2009 02 26
 (731) Matterhorn Weronika Jaromin, Mysłowice
 (540) intymnie.com Witaj w świecie piękna



(531) 26.5.6, 26.11.1, 27.5.1, 29.1.13
 (511) 35

(210) **352652** (220) 2009 02 26
 (731) Konspol Holding Sp. z o.o., Nowy Sącz
 (540) Parówki Jedyne
 (511) 29

(210) **352653** (220) 2009 02 26
 (731) Ambra S.A., Warszawa
 (540) KANCLERZ
 (511) 33

(210) **352654** (220) 2009 02 26
 (731) Ambra S.A., Warszawa
 (540) MIÓD PITNY HETMAŃSKI
 (511) 33

(210) **352655** (220) 2009 02 26
 (731) Zakłady Przemysłu Cukierniczego MIESZKO S.A.,
 Warszawa
 (540) MAGNIFIQUE
 (511) 30

- (210) **352656** (220) 2009 02 26
 (731) BONDERS Paweł Woźniak, Lusówko
 (540) BONDERS



- (531) 26.4.1, 27.5.1
 (511) 35, 37

- (210) **352657** (220) 2009 02 26
 (731) Fundacja Darka Michalczewskiego - Równe Szanse, Gdańsk
 (540) Power is back! TIGER ENERGY DRINK



- (531) 25.1.15, 26.1.2, 26.11.1, 27.5.1, 29.1.15
 (511) 32

- (210) **352658** (220) 2009 02 26
 (731) PPUH „GABRIELLA” Dariusz Krajda i Bożena Krajda, Łódź
 (540) Gabriella



- (531) 26.13.1, 27.5.1, 29.1.14
 (511) 25

- (210) **352659** (220) 2009 02 27
 (731) DecoBruk Sp. z o.o., Radom
 (540) DecoBRUK



- (531) 27.5.1
 (511) 19

- (210) **352660** (220) 2009 02 27
 (731) państwowe przedsiębiorstwo użyteczności publicznej „Poczta Polska”, Warszawa
 (540) www.pocztex.pl
 (511) 39

- (210) **352661** (220) 2009 02 27
 (731) państwowe przedsiębiorstwo użyteczności publicznej „Poczta Polska”, Warszawa

- (540) Poczta Polska Listonosz



- (531) 22.1.5, 26.4.2, 27.5.1, 29.1.13
 (511) 35, 38, 39

- (210) **352662** (220) 2009 02 27
 (731) Przedsiębiorstwo Farmaceutyczne „JELFA” S., Jelenia Góra
 (540) Falvit. Czas na siłę kobiecości.
 (511) 05

- (210) **352663** (220) 2009 02 27
 (731) Politechnika Łódzka, Łódź
 (540) simvac plus
 (511) 09

- (210) **352664** (220) 2009 02 27
 (731) Politechnika Łódzka, Łódź
 (540) simcarb
 (511) 09

- (210) **352665** (220) 2009 02 27
 (731) Politechnika Łódzka, Łódź
 (540) simhard
 (511) 09

- (210) **352666** (220) 2009 02 27
 (731) GORZOWSKIE CENTRUM MEDYCZNE MEDI - RAJ Sp. z o.o., Poznań
 (540) MEDI RAJ GORZOWSKIE CENTRUM MEDYCZNE



- (531) 3.11.1, 3.11.2, 27.5.1, 29.1.13
 (511) 35, 36, 44

- (210) **352667** (220) 2009 02 27
 (731) Verco Sp. z o.o., Warszawa
 (540) Mosbito
 (511) 03, 05

- (210) **352668** (220) 2009 02 27
 (731) Verco Sp. z o.o., Warszawa
 (540) Femisept Uro
 (511) 05

- (210) **352669** (220) 2009 02 27
 (731) „TAGO” Przedsiębiorstwo Przemysłu Cukierniczego Tadeusz Gołębiowski, Ciemne
 (540) choco wafelin
 (511) 30

(210) **352670** (220) 2009 02 27
 (731) Alter Medica Jan Szupina, Żywiec
 (540) UROPLUS

UROPLUS

(531) 26.4.2, 27.5.1, 29.1.12
 (511) 05, 29, 31

(210) **352671** (220) 2009 02 27
 (731) WYDAWNICTWO JUKA - 91 Sp. z o.o., Warszawa
 (540) Kim jestem ? To jest ważne
 (511) 16, 39, 42

(210) **352672** (220) 2009 02 27
 (731) Alter Medica Jan Szupina, Żywiec
 (540) AVIOCAR

AVIOCAR

(531) 26.4.2, 27.5.1, 29.1.12
 (511) 05, 29, 31

(210) **352673** (220) 2009 02 27
 (731) WYDAWNICTWO JUKA - 91 Sp. z o.o., Warszawa
 (540) W kalejdoskopie dziejów
 (511) 09, 16, 35, 39, 41

(210) **352674** (220) 2009 02 27
 (731) WYDAWNICTWO JUKA - 91 Sp. z o.o., Warszawa
 (540) Żyję wśród innych, gospodaruję, zarabiam.
 To jest ważne
 (511) 16, 39, 42

(210) **352675** (220) 2009 02 27
 (731) Alter Medica Jan Szupina, Żywiec
 (540) RELAKSEN

RELAKSEN

(531) 26.4.2, 27.5.1, 29.1.12
 (511) 05, 29, 31

(210) **352676** (220) 2009 02 27
 (731) FROST Sp. z o.o., Szczecin
 (540) FROST
 (511) 11, 12, 35, 37, 39

(210) **352677** (220) 2009 02 27
 (731) FROST Sp. z o.o., Szczecin
 (540) FROST



(531) 1.15.17, 26.4.1, 26.4.7, 27.5.1, 29.1.13
 (511) 11, 12, 35, 37, 39

(210) **352678** (220) 2009 02 27
 (731) POWIAT OLSZTYŃSKI, Olsztyn
 (540) COPERNICUS CHANGE the WORLD



(531) 2.1.1, 27.1.6, 27.5.1, 27.7.1, 29.1.12
 (511) 06, 09, 11, 14, 16, 18, 20, 21, 22, 25, 28, 30, 32, 33, 35, 39, 41, 42, 43

(210) **352679** (220) 2009 02 27
 (731) POWIAT OLSZTYŃSKI, Olsztyn
 (540) WARMIA

WARMIA

(531) 2.9.1, 27.5.1, 29.1.12
 (511) 06, 09, 11, 14, 16, 18, 20, 21, 22, 25, 28, 30, 32, 33, 35, 39, 41, 42, 43

(210) **352680** (220) 2009 02 27
 (731) w & m group Rafał Gozdur, Olsztyn
 (540) olsztyn24.pl



(531) 26.1.2, 26.1.16, 27.5.1, 27.7.1, 29.1.13
 (511) 35, 41, 42

(210) **352681** (220) 2009 02 27
 (731) Barbara Ogórkiewicz Omernik, Gdynia
 (540) IDAdS

IDA_dS

(531) 27.5.1, 29.1.12
 (511) 10, 28

(210) **352682** (220) 2009 02 27
 (731) Piotr Nycz, Poznań
 (540) Poznań Jazz fair



(531) 4.3.5, 22.1.5, 26.1.1, 26.1.24, 27.5.1, 29.1.14
 (511) 35, 41

(210) **352683** (220) 2009 02 27
 (731) BRUK - BET Sp. z o.o., Nieciecza
 (540) TERMOBET
 (511) 19

(210) **352684** (220) 2009 02 27
 (731) BRUK - BET Sp. z o.o., Nieciecza
 (540) SILPORYT
 (511) 19

(210) **352685** (220) 2009 02 27
 (731) BRUK - BET Sp. z o.o., Nieciecza
 (540) TERMALIKA
 (511) 19

(210) **352686** (220) 2009 02 27
 (731) PPGC Sp. z o.o., Komorów
 (540) SZASTPRAST.PL



(531) 26.4.2, 26.4.24, 27.5.1, 29.1.12
 (511) 09, 11, 42

(210) **352687** (220) 2009 02 27
 (731) SPECTEC INTERNATIONAL Sp. z o.o., Zalasewo
 (540) ROWERY RAYON



(531) 27.5.1, 29.1.13
 (511) 12, 35

(210) **352688** (220) 2009 02 27
 (731) PPGC Sp. z o.o., Komorów
 (540) CUBE CCG



CUBE CCG

(531) 26.15.9, 26.15.25, 27.5.1
 (511) 09, 42

(210) **352689** (220) 2009 02 27
 (731) Beata Stawiarska, Warszawa
 (540) senmata



(531) 27.5.1, 29.1.12
 (511) 10, 20, 24

(210) **352690** (220) 2009 02 27
 (731) Bartosz Korbus, Warszawa
 (540) Szkoła Partnerstwa Publiczno-Prywatnego
 (511) 35, 36, 40, 42

(210) **352691** (220) 2009 02 27
 (731) Bartosz Korbus, Warszawa
 (540) Akademia Partnerstwa Publiczno-Prywatnego
 (511) 35, 36, 40, 42

(210) **352692** (220) 2009 02 27
 (731) Bartosz Korbus, Warszawa
 (540) Uniwersytet Partnerstwa Publiczno-Prywatnego
 (511) 35, 36, 40, 42

(210) **352693** (220) 2009 02 27
 (731) BRUK - BET Sp. z o.o., Nieciecza
 (540) PUMEX
 (511) 19

(210) **352694** (220) 2009 02 27
 (731) SDF - Spożywcze Dodatki Funkcjonalne Sp. z o.o., Leszno
 (540) SDF Spożywcze Dodatki Funkcjonalne sp. z o.o.



(531) 26.11.1, 27.5.1, 29.1.12
 (511) 03, 29, 30

(210) **352695** (220) 2009 02 27
 (731) Art Plast Sp. z o.o., Rzgów
 (540) ARTITEX
 (511) 24, 40

(210) **352696** (220) 2009 02 27
 (731) TELESTAR S.A., Warszawa
 (540) Milioneria
 (511) 16, 28, 38, 41

(210) **352697** (220) 2009 02 27
 (731) Art Plast Sp. z o.o., Rzgów
 (540) ART PLAST



(531) 25.7.1, 25.7.6, 26.1.6, 26.3.23, 27.5.1, 29.1.13
 (511) 01, 17, 24, 40, 42

(210) **352698** (220) 2009 02 27
 (731) Przedsiębiorstwo Handlowo-Usługowe KATEL
 Kamil Wrochna, Plewiska
 (540) Chicken Pizza FRESH FOOD SERVED FAST



(531) 5.9.15, 5.9.23, 27.5.1, 29.1.14
 (511) 43

(210) **352699** (220) 2009 02 27
 (731) Art Plast Sp. z o.o., Rzgów
 (540) ARTPET
 (511) 01, 17, 40

(210) **352700** (220) 2009 02 27
 (731) Art Plast Sp. z o.o., Rzgów
 (540) ARTPYLEN
 (511) 01, 17, 40

(210) **352701** (220) 2009 02 27
 (731) Art Plast Sp. z o.o., Rzgów
 (540) ARTAMID
 (511) 01, 17, 40

(210) **352702** (220) 2009 02 27
 (731) Praktyka Stomatologiczna Tomasz Foik, Warszawa ;
 Specjalistyczna Praktyka Ortodontyczna
 Agnieszka Kolibabska, Warszawa
 (540) WELL NOW dental clinic



(531) 25.1.5, 25.1.25, 27.5.1, 29.1.5, 29.1.8
 (511) 05, 44

(210) **352703** (220) 2009 02 27
 (731) Praktyka Stomatologiczna Tomasz Foik, Warszawa ;
 Specjalistyczna Praktyka Ortodontyczna
 Agnieszka Kolibabska, Warszawa
 (540) WELL NOW medical travel



(531) 25.1.5, 25.1.25, 27.5.1, 29.1.5, 29.1.8
 (511) 35, 39, 41

(210) **352704** (220) 2009 02 27
 (731) Praktyka Stomatologiczna Tomasz Foik, Warszawa ;
 Specjalistyczna Praktyka Ortodontyczna
 Agnieszka Kolibabska, Warszawa
 (540) WELL NOW beauty clinic



(531) 25.1.5, 25.1.25, 27.5.1, 29.1.5, 29.1.8
 (511) 44

(210) **352705** (220) 2009 02 27
 (731) TACTICA Pharmaceuticals Sp. z o.o., Gliwice
 (540) Entedral
 (511) 05

(210) **352706** (220) 2009 02 27
 (731) Praktyka Stomatologiczna Tomasz Foik, Warszawa ;
 Specjalistyczna Praktyka Ortodontyczna
 Agnieszka Kolibabska, Warszawa

(540) WELL NOW aesthetic medicine



(531) 25.1.5, 25.1.25, 27.5.1, 29.1.5, 29.1.8
 (511) 05, 10, 44

(210) **352707** (220) 2009 02 27
 (731) Tomasz Foik, Warszawa ;
 Agnieszka Kolibabska, Warszawa
 (540) Zdrowie dla urody.
 (511) 35, 39, 41, 44

(210) **352708** (220) 2009 02 27
 (731) Tomasz Foik, Warszawa ;
 Agnieszka Kolibabska, Warszawa
 (540) Health for beauty.
 (511) 35, 39, 41, 44

(210) **352709** (220) 2009 02 27
 (731) INTERGEN Jan Pilch, Drogomyśl
 (540) CRYOGEN
 (511) 10, 35, 39

(210) **352710** (220) 2009 02 27
 (731) Lucyna Stasiak, Wrocław
 (540) Natural Fresh



(531) 5.3.20, 26.1.2, 27.5.1, 29.1.3
 (511) 03, 05

(210) **352711** (220) 2009 02 27
 (731) Rafał Łyczek, Poznań
 (540) kupfranki
 (511) 36, 41

(210) **352712** (220) 2009 02 27
 (731) ALPOL GIPS Sp. z o.o., Fidor
 (540) CYNOBER
 (511) 17, 19

(210) **352713** (220) 2009 02 27
 (731) ALPOL GIPS Sp. z o.o., Fidor
 (540) KARNEOL
 (511) 17, 19

(210) **352714** (220) 2009 02 27
 (731) ALPOL GIPS Sp. z o.o., Fidor
 (540) LIMONIT
 (511) 17, 19

(210) **352715** (220) 2009 02 27
 (731) Błażej Kapela, Gniezno

(540) e-CAD



(531) 26.1.1, 27.5.1, 29.1.12

(511) 42

(210) **352716** (220) 2009 02 27

(731) AIDA Sp. z o.o., Białystok

(540) PIASKOWY

(511) 19

(210) **352717** (220) 2009 02 27

(731) ZBUS-TKW COMBUSTION Sp. z o.o., Głowno

(540) ZBUS-TKW COMBUSTION



(531) 1.15.15, 26.1.4, 26.4.2, 27.5.1, 29.1.14

(511) 07, 09, 11, 37, 40, 42

(210) **352718** (220) 2009 02 27(731) Zakład Wyrobów Cukierniczych MILLANO
Zakład Pracy Chronionej Krzysztof Kotas
(ZWC Millano ZPChr. K. Kotas), Przeźmierowo

(540) HIBBI TWIRLE

(511) 30

(210) **352719** (220) 2009 02 27

(731) SIRY - FARMA Ireneusz Jędrzejczyk, Skierniewice

(540) SIRY-FARMA

(511) 02, 05, 19

(210) **352720** (220) 2009 02 27

(731) TYSON FOODS, INC., Springdale, US

(540) TYSON MEXICAN ORIGINAL

(511) 30

(210) **352721** (220) 2009 02 27

(731) Raiffeisen Bank Polska S.A., Warszawa

(540) Lokata Rewolucyjna

(511) 36

(210) **352722** (220) 2009 02 27

(731) Rafał Łyczek, Poznań

(540) franek_kolasa

(511) 03, 18, 25

(210) **352723** (220) 2009 02 27(731) TEVA PHARMACEUTICALS POLSKA Sp. z o.o.,
Warszawa

(540) DESMOTEV

(511) 05

(210) **352724** (220) 2009 02 27

(731) KCC Corporation, Seoul, KR

(540) KCC



(531) 26.4.2, 26.4.24, 27.5.1

(511) 02

(210) **352725** (220) 2009 02 27(731) GLUCOSCARE INTERNATIONAL PTE LTD,
Delta House, SG

(540) GlucosCare



(531) 26.1.4, 26.1.24, 27.5.1

(511) 05

(210) **352726** (220) 2009 02 27(731) BOEHRINGER INGELHEIM MARKETING Sp. z o.o.,
Warszawa

(540) Aptivus - podróżować to żyć

(511) 05

(210) **352727** (220) 2009 02 27

(731) Anna Sybicka, Płońsk

(540) REUMONIT

(511) 03, 05, 32

(210) **352728** (220) 2009 02 27(731) BOEHRINGER INGELHEIM MARKETING Sp. z o.o.,
Warszawa

(540) Viramune - jestem kobietą chcę być piękna

(511) 05

(210) **352729** (220) 2009 02 27(731) BOEHRINGER INGELHEIM MARKETING Sp. z o.o.,
Warszawa

(540) Viramune - nowa dekada, nowe horyzonty

(511) 05

(210) **352730** (220) 2009 02 27(731) BOEHRINGER INGELHEIM MARKETING Sp. z o.o.,
Warszawa

(540) Metalyse - czas to mięsień

(511) 05

(210) **352731** (220) 2009 02 27

(731) EURO INVESTMENT Sp. z o.o., Warszawa

(540) FORTUNA TRAVEL



(531) 18.5.1, 18.5.3, 24.15.1, 24.15.13, 27.5.1, 29.1.13
 (511) 36, 39, 41, 43

(210) **352732** (220) 2009 02 27
 (731) BOEHRINGER INGELHEIM MARKETING Sp. z o.o.,
 Warszawa
 (540) Viramune - niesłychana ewolucja w terapii HIV
 (511) 05

(210) **352733** (220) 2009 02 27
 (731) BOEHRINGER INGELHEIM MARKETING Sp. z o.o.,
 Warszawa
 (540) Aptivus - przekrocz próg, powróć do życia
 (511) 05

(210) **352734** (220) 2009 02 27
 (731) BOEHRINGER INGELHEIM MARKETING Sp. z o.o.,
 Warszawa
 (540) Actilyse - czas to mózg
 (511) 05

(210) **352735** (220) 2009 02 27
 (731) Krzysztof Stadnicki, Łódź
 (540) P.W. JUVENIA



(531) 26.2.3, 26.4.2, 26.11.1, 26.11.12, 27.5.1, 29.1.12
 (511) 23, 24, 35

(210) **352736** (220) 2009 02 27
 (731) EURO INVESTMENT Sp. z o.o., Warszawa
 (540) FORTUNA POKER



(531) 21.1.1, 21.1.4, 26.1.11, 27.5.1, 29.1.13
 (511) 28, 41, 43

(210) **352737** (220) 2009 02 27
 (731) EURO INVESTMENT Sp. z o.o., Warszawa
 (540) FORTUNA .net



(531) 26.1.2, 26.2.1, 26.4.2, 27.5.1, 29.1.12
 (511) 09, 42

(210) **352738** (220) 2009 02 27
 (731) „RODIN TEKSTIL” Sp. z o.o., Jabłonowo
 (540) X-SHOP
 (511) 25, 35

(210) **352739** (220) 2009 02 27
 (731) Wm. WRIGLEY Jr. Company, Chicago, US
 (540) APROPIERE FARA LIMITE
 (511) 30

(210) **352740** (220) 2009 02 27
 (731) Hollyland Company Limited, Kowloon Bay, HK
 (540) ATC ALKALINE MAX



(531) 27.5.1
 (511) 09

(210) **352741** (220) 2009 02 27
 (731) Sharma Tapinder, Warszawa
 (540) ganesh
 (511) 43

(210) **352742** (220) 2009 02 27
 (731) FERRERO POLSKA Sp. z o.o., Warszawa
 (540) formula hero
 (511) 30, 35, 38

(210) **352743** (220) 2009 02 27
 (731) VINET Miłosz Jeleń, Mszalnica
 (540) VINET
 (511) 25, 35, 36

(210) **352744** (220) 2009 02 27
 (731) VINET Miłosz Jeleń, Mszalnica
 (540) ViNET



(531) 27.5.1
 (511) 25, 35, 36

(210) **352745** (220) 2009 02 27
 (731) Maxplay Sp. z o.o., Radom
 (540) CAFE PLAY



(531) 1.15.5, 27.5.1
 (511) 35, 41, 43, 45

(210) **352746** (220) 2009 02 27
 (731) PARTY SERWIS - CATERING - MELON SPÓŁKA JAWNA,
 Warszawa
 (540) PARTY SERWIS CATERING



(531) 11.3.1, 11.3.2, 26.4.1, 26.4.16, 26.11.1, 26.11.5, 26.11.8,
27.5.1, 29.1.13
(511) 43

(210) **352747** (220) 2009 02 28
(731) ITC INTERNATIONAL TRADE CORPORATION
Dariusz Ciecierski, Płock
(540) ZONDA
(511) 09, 12, 35, 37

(210) **352748** (220) 2009 02 28
(731) REGWIL - Andrzej Kwiatkowski, Żębice
(540) regwil



(531) 26.1.1, 26.1.16, 27.5.1, 29.1.2
(511) 11

(210) **352749** (220) 2009 03 02
(731) HERBAPOL-LUBLIN S.A., Lublin
(540) HERBATHYMI
(511) 05

(210) **352750** (220) 2009 03 02
(731) „B PLUS P” Piotrowski i Bryniak spółka jawna,
Wieliczka
(540) karta na plus



(531) 24.17.5, 27.5.1, 29.1.12
(511) 16, 35

(210) **352752** (220) 2009 03 02
(731) EUROCASH S.A., Komorniki
(540) AQUA GAZOWANA NATURALNA WODA ŹRÓDLANA
WYDOBYWANA Z GŁĘBOKOŚCI 302M



(531) 1.15.21, 2.7.2, 2.7.12, 25.1.1, 26.11.1, 27.5.1, 29.1.13
(511) 32

(210) **352753** (220) 2009 03 02
(731) DSS POLAND Sp. z o.o., Kraków
(540) DSS Poland



(531) 26.4.2, 26.11.1, 26.11.9, 27.5.1, 29.1.13
(511) 39

(210) **352754** (220) 2009 03 02
(731) DSS POLAND Sp. z o.o., Kraków
(540) DSS Polska



(531) 26.4.2, 26.11.1, 26.11.9, 27.5.1, 29.1.13
(511) 39

(210) **352755** (220) 2009 03 02
(731) EUROCASH S.A., Komorniki
(540) AQUA NIEGAZOWANA o smaku cytrynowym
NAPÓJ NA BAZIE NATURALNEJ WODY ŹRÓDLANEJ



(531) 2.7.2, 2.7.23, 5.7.12, 5.7.22, 25.1.1, 26.11.1, 27.5.1, 27.5.14
(511) 32

(210) **352756** (220) 2009 03 02
(731) EUROCASH S.A., Komorniki
(540) AQUA GAZOWANA o smaku cytrynowym
NAPÓJ NA BAZIE NATURALNEJ WODY ŹRÓDLANEJ



(531) 1.15.21, 2.7.2, 2.7.23, 5.7.12, 5.7.22, 25.1.1, 26.11.1,
27.5.1, 29.1.14
(511) 32

(210) **352757** (220) 2009 03 02
(731) EUROCASH S.A., Komorniki
(540) AQUA NIEGAZOWANA NATURALNA WODA
ŹRÓDLANA WYDOBYWANA Z GŁĘBOKOŚCI 302M



(531) 2.7.2, 2.7.23, 25.1.1, 26.11.1, 27.5.1, 29.1.13
(511) 32

(210) **352758** (220) 2009 03 02
(731) EUROCASH S.A., Komorniki
(540) AQUA TEA
(511) 30

(210) **352759** (220) 2009 03 02
(731) EUROCASH S.A., Komorniki
(540) AQUA PLUS
(511) 32

(210) **352761** (220) 2009 03 02
(731) Fabryka Mebli RYŚ Sp. z o.o. ZPCH, Krzywaczka
(540) CDO CENTRUM DREWNA I OKLEIN



(531) 25.7.20, 26.4.4, 26.4.6, 27.5.1, 29.1.13
(511) 19, 20, 40

(210) **352762** (220) 2009 03 02
(731) Nowa Era Sp. z o.o., Warszawa
(540) Świat biologii
(511) 09, 16, 35, 41

(210) **352763** (220) 2009 03 02
(731) Nowa Era Sp. z o.o., Warszawa
(540) Człowiek i jego cywilizacja
(511) 09, 16, 35, 41

(210) **352764** (220) 2009 03 02
(731) Zagłębie Lubin S.A., Lubin
(540) DIALOG ARENA ZAGŁĘBIE LUBIN



(531) 26.11.2, 26.11.6, 26.11.12, 27.5.1, 29.1.12
(511) 03, 09, 14, 16, 21, 24, 25, 28, 32, 35, 39, 41, 43, 44

(210) **352765** (220) 2009 03 02
(731) Stowarzyszenie Studentów BEST, Warszawa
(540) Pracodawca dla inżyniera PDI
(511) 35, 41

(210) **352766** (220) 2009 03 02
(731) Marcin Dubrownik, Koszalin
(540) TOP TOYS
(511) 24, 28, 35, 41

(210) **352767** (220) 2009 03 02
(731) Fundacja ORATOR, Lublin
(540) Certyfikat „Opieka Bez Agresji”
(511) 41

(210) **352768** (220) 2009 03 02
(731) COGIK Sp. z o.o., Warszawa

(540) COGIK
(511) 36, 37, 42

(210) **352769** (220) 2009 03 02
(731) PROF. COSMETICA Sp. z o.o., Warszawa
(540) creating beauty
(511) 03, 09

(210) **352770** (220) 2009 03 02
(731) Jan Nagengast, Gdańsk
(540) NAGENGAST



(531) 26.11.2, 27.5.1, 29.1.1
(511) 07, 12, 37

(210) **352771** (220) 2009 03 02
(731) „ANNA” STUDIO FRYZJERSKO-KOSMETYCZNE
Anna Krzyżaniak, Kalisz
(540) anka
(511) 44

(210) **352772** (220) 2009 03 02
(731) Intro Media Karolina Hucz, Wrocław
(540) miejsca dzieci



(531) 2.5.1, 2.7.1, 2.9.1, 26.4.2, 27.5.1, 29.1.13
(511) 35, 41

(210) **352773** (220) 2009 03 02
(731) Marius Olech, Gdańsk
(540) Po Imprezie
(511) 05, 32, 33, 34, 35, 41

(210) **352774** (220) 2009 03 02
(731) „ANNA” STUDIO FRYZJERSKO-KOSMETYCZNE
Anna Krzyżaniak, Kalisz
(540) ania
(511) 44

(210) **352775** (220) 2009 03 02
(731) „PRZEPIÓRKI” Dariusz Królik, Sieradz
(540) weselny
(511) 30

(210) **352776** (220) 2009 03 02
(731) BAK AUDIO VIDEO MULTIMEDIA, Wrocław
(540) DVHD



(531) 27.5.1
(511) 09, 16

(210) **352777** (220) 2009 03 02
(731) TARCHOMIŃSKIE ZAKŁADY FARMACEUTYCZNE
„POLFA” S.A., Warszawa
(540) rivatargin
(511) 05

(210) **352778** (220) 2009 03 02
(731) Marius Olech, Gdańsk
(540) After Party
(511) 05, 32, 33, 34, 35, 41

(210) **352779** (220) 2009 03 02
(731) BRE Bank S.A., Warszawa
(540) FORUM MAKROEKONOMICZNE



(531) 20.5.7, 24.15.1, 26.4.2, 27.5.1, 29.1.15
(511) 41

(210) **352780** (220) 2009 03 02
(731) Jerzy Szuj, Białystok
(540) JORRGUS It's TIME for

JORRGUS
It's TIME for

(531) 27.5.1
(511) 09, 35, 41

(210) **352781** (220) 2009 03 02
(731) PROF. COSMETICA Sp. z o.o., Warszawa
(540) meso stim
(511) 03, 09

(210) **352782** (220) 2009 03 03
(731) Samorządowa Agencja Promocji i Kultury,
Szczecinek
(540) A może nie nad morze? Powiat Szczecinecki -
naturalnie tak!
(511) 35, 41

(210) **352783** (220) 2009 03 02
(731) PROF. COSMETICA Sp. z o.o., Warszawa
(540) chantaderme
(511) 03, 21

(210) **352784** (220) 2009 03 02
(731) ARMET BIS Sp. z o.o., Gdynia
(540) ab ARMETBIS



(531) 26.4.1, 27.5.1, 29.1.13
(511) 20

(210) **352785** (220) 2009 03 02
(731) PHU ELNET Łukasz Kurzeja, Katowice
(540) S OLDSCHOOL



(531) 26.2.1, 27.5.1
(511) 25

(210) **352786** (220) 2009 03 02
(731) Przedsiębiorstwo Farmaceutyczne „JELFA” S.A.,
Jelania Góra
(540) Diabezidum MR



(531) 1.15.15, 26.1.1, 27.5.1, 29.1.13
(511) 05

(210) **352787** (220) 2009 03 02
(731) STOŁĘCZNA ESTRADA, Warszawa
(540) MUSIC FOR PEACE



(531) 26.1.10, 27.5.1
(511) 41

(210) **352788** (220) 2009 03 02
(731) STOŁĘCZNA ESTRADA, Warszawa
(540) wianki nad Wisłą



(531) 5.5.20, 26.2.7, 26.4.1, 27.5.1, 29.1.13
(511) 41

(210) **352789** (220) 2009 03 02
(731) Sąsiedzi Sp. z o.o., Warszawa
(540) sąsiedzi



(531) 2.1.25, 2.3.25, 7.1.8, 27.5.1, 29.1.4
(511) 16, 28, 41

(210) **352790** (220) 2009 03 02
(731) VIPHARM S.A., Warszawa
(540) Alkapidon
(511) 05

(210) **352791** (220) 2009 03 02
 (731) Sąsiedzi Sp. z o.o., Warszawa
 (540) eBobas.pl



(531) 19.8.1, 27.5.1
 (511) 03, 05, 10, 16, 21, 28, 41

(210) **352792** (220) 2009 03 02
 (731) Sąsiedzi Sp. z o.o., Warszawa
 (540) sąsiedzi



(531) 2.1.25, 2.3.25, 7.1.8, 27.5.1
 (511) 16, 28, 41

(210) **352793** (220) 2009 03 02
 (731) Sąsiedzi Sp. z o.o., Warszawa
 (540) eBobas.pl



(531) 19.8.1, 27.5.1, 29.1.13
 (511) 03, 05, 10, 16, 21, 28, 41

(210) **352794** (220) 2009 03 02
 (731) LA RIVE S.A., Grudziądz
 (540) LA RIVE 305 HOMME



(531) 26.11.8, 26.15.11, 27.5.1, 29.1.13
 (511) 03

(210) **352795** (220) 2009 03 02
 (731) Przedsiębiorstwo Wielobranżowe SEKMAR
 Stefan Sekta, Suszec
 (540) SEKMAR



(531) 27.5.1, 29.1.4
 (511) 29, 39

(210) **352796** (220) 2009 03 02
 (731) LA RIVE S.A., Grudziądz
 (540) LA RIVE 305 femme



(531) 26.11.8, 26.15.11, 27.5.1, 29.1.12
 (511) 03

(210) **352797** (220) 2009 03 02
 (731) MINERAL WATER PRODUCTION Sp. z o.o., Postęp
 (540) JURA MINERAL NATURALNA WODA MINERALNA



(531) 5.1.9, 6.1.1, 6.1.2, 26.1.16, 26.4.1, 26.4.16, 26.13.1,
 27.5.1, 29.1.14
 (511) 32, 35

(210) **352798** (220) 2009 03 02
 (731) MINERAL WATER PRODUCTION Sp. z o.o., Postęp
 (540) mwp mineral water production



(531) 1.15.15, 27.5.1, 29.1.12
 (511) 32, 35, 39

(210) **352799** (220) 2009 03 02
 (731) Towarzystwo Zarządzające SKOK Sp. z o.o.
 Spółka komandytowo-akcyjna, Gdynia
 (540)



(531) 5.3.6, 26.5.4, 26.11.12, 29.1.13, 36.11.9
 (511) 35, 36, 39

(210) **352800** (220) 2009 03 02
 (731) Przedsiębiorstwo Produkcji Farmaceutycznej
 Hasco-Lek S.A., Wrocław
 (540) RUB-AROM HASCO
 (511) 05

(210) **352801** (220) 2009 03 02
 (731) FUNTASTY Sp. z o.o., Warszawa
 (540) KAWIARNIA CASINO Royal OPEN 24h



(531) 5.3.14, 26.1.2, 26.1.16, 26.11.1, 27.5.1, 29.1.14
 (511) 35, 41, 43

(210) **352802** (220) 2009 03 02
 (731) Przedsiębiorstwo Produkcji Farmaceutycznej
 Hasco-Lek S.A., Wrocław

(540) SIMVAHASCO
(511) 05

(210) **352803** (220) 2009 03 02
(731) Przedsiębiorstwo Produkcji Farmaceutycznej
Hasco-Lek S.A., Wrocław

(540) DOXAHASCO
(511) 05

(210) **352804** (220) 2009 03 02
(731) „EPRUF” S.A., Łódź
(540) ePRUF Elektroniczna Platforma Rozliczeń Usług
Farmaceutycznych



(531) 27.5.1, 29.1.12
(511) 35, 36

(210) **352805** (220) 2009 03 02
(731) „KATECOM” Katarzyna Skórka, Łódź
(540) KateCOM



(531) 5.3.15, 5.3.20, 27.5.1
(511) 16, 28, 35, 40

(210) **352806** (220) 2009 03 02
(731) „PHOENIX PRESS SPÓŁKA Z OGRANICZONĄ
ODPOWIEDZIALNOŚCIĄ” SPÓŁKA KOMANDYTOWA,
Wrocław
(540) Z życia wzięte DUŻE LITERY



(531) 26.1.1, 26.3.2, 26.4.1, 27.5.1, 29.1.13
(511) 09, 16, 35, 39, 41, 42

(210) **352807** (220) 2009 03 02
(731) CHEMINOVA A/S, Harboore, DK
(540) TROJA
(511) 05

(210) **352808** (220) 2009 03 02
(731) DROG-ZNAK SABAT SEBASTIAN, Warszawa
(540) STOP DROG-ZNAK



(531) 18.7.1, 26.11.1, 27.5.1, 29.1.13
(511) 06, 09, 19, 35, 37, 40, 41, 42

(210) **352809** (220) 2009 03 02
(731) POLSKIE STOWARZYSZENIE MENEDŻERÓW
LOGISTYKI, Warszawa
(540) PolZak
(511) 16, 35, 41

(210) **352810** (220) 2009 03 02
(731) „BACHA” Sp. z o.o., Warszawa
(540) d'amour
(511) 29, 30

(210) **352811** (220) 2009 03 02
(731) KRĄGŁE Sp. z o.o., Warszawa
(540) Krągłe



(531) 6.1.2, 7.1.13, 14.1.10, 29.1.3
(511) 31, 39, 40

(210) **352812** (220) 2009 03 02
(731) POLSKIE STOWARZYSZENIE MENEDŻERÓW
LOGISTYKI, Warszawa
(540) PL-LOG
(511) 16, 35, 41

(210) **352813** (220) 2009 03 02
(731) POLSKIE STOWARZYSZENIE MENEDŻERÓW
LOGISTYKI, Warszawa
(540) PolLog
(511) 16, 35, 41

(210) **352814** (220) 2009 03 02
(731) BDF Sp. z o.o., Siedlce
(540) KROPLA ROSY
(511) 32

(210) **352815** (220) 2009 03 02
(731) Polmedica Sp. z o.o., Raszyn
(540) SKINAR



(531) 27.5.1, 29.1.1
(511) 03, 05, 35

(210) **352816** (220) 2009 03 02
(731) LEJDIS S.C., Marzena Bulska, Paweł Bulski, Słupno
(540) LEJDIS



(531) 27.5.1, 29.1.1
(511) 25

(210) **352817** (220) 2009 03 02
(731) NOVARTIS AG, Bazylea, CH

(540) STARMINE
(511) 05

(210) **352818** (220) 2009 03 02
(731) NOVARTIS AG, Bazylea, CH
(540) TRIXOTENE
(511) 05

(210) **352819** (220) 2009 03 02
(731) NOVARTIS AG, Bazylea, CH
(540) TETRYLIN
(511) 05

(210) **352820** (220) 2009 03 02
(731) NOVARTIS AG, Bazylea, CH
(540) VINTUM
(511) 05

(210) **352821** (220) 2009 03 02
(731) NOVARTIS AG, Bazylea, CH
(540) RIGMIN
(511) 05

(210) **352822** (220) 2009 03 02
(731) PAPILATOR Joanna Molik, Wrocław
(540) papilator
(511) 35, 41, 44

(210) **352823** (220) 2009 03 02
(731) Krynica Vitamin Sp. z o.o., Warszawa
(540) Devil energy drink



(531) 4.1.5, 27.5.1
(511) 32

(210) **352824** (220) 2009 03 02
(731) TOM MARK Adamczyk, Langner, Rogozińska Sp.J.,
Łódź
(540) tom mark



(531) 26.2.1, 27.5.1, 29.1.12
(511) 06, 19, 24

(210) **352825** (220) 2009 03 02
(731) Asia Express s.c. L.Nowakowska-Karnacz, P.Karnacz,
J.Sawicki, Gorzów Wlkp.
(540) ASIA EXPRESS KUCHNIA ORIENTU ASIA EXPRESS



(531) 2.1.1, 9.7.25, 26.1.1, 27.5.1, 29.1.13
(511) 29, 30, 43

(210) **352827** (220) 2009 03 02
(731) „F & N Agro Polska” Sp. z o.o., Warszawa
(540) FN agro



(531) 27.5.1, 29.1.13
(511) 01, 05, 35

(210) **352828** (220) 2009 03 02
(731) Dax Cosmetics Sp.z o.o., Duchów
(540) nanoplatinium peptyd
(511) 03, 05

(210) **352829** (220) 2009 03 02
(731) DOX Sp. z o.o., Zawiercie
(540) COLINSS Premium Brands



(531) 5.3.13, 5.3.15, 26.5.1, 26.5.15, 26.11.13, 27.5.1, 29.1.14
(511) 05, 09, 10, 35, 44

(210) **352830** (220) 2009 03 02
(731) LABORATOIRE L'IDEAL PARISIENE Sp. z o.o., Kraków
(540) L'IDÉAL



(531) 26.3.23, 26.4.1, 26.4.3, 26.5.1, 27.5.1, 29.1.12
(511) 03, 35, 39

(210) **352831** (220) 2009 03 02
(731) NECHYTAILO Sviatoslav Igorovych, Kijów, UA
(540)

хлебодар

(531) 28.5
(511) 33

(210) **352832** (220) 2009 03 02
(731) NECHYTAILO Sviatoslav Igorovych, Kijów, UA
(540)

хлібодар

(531) 28.5
(511) 33

(210) **352833** (220) 2009 03 02
(731) PLANET TOURS BIURO PODRÓŻY, Żychlin

(540) PLANET TOURS



(531) 1.5.15, 27.5.1, 29.1.14
 (511) 36, 39, 43

(210) **352834** (220) 2009 03 03
 (731) „WOLDAR” Dawid Woliński, Myszków
 (540) WOLDAR



(531) 27.5.1, 29.1.13
 (511) 35, 37

(210) **352835** (220) 2009 03 03
 (731) 4Turbo Sp. z o.o., Katowice
 (540) 4turbo impreza & evo



(531) 18.1.7, 18.1.9, 27.5.1, 29.1.12
 (511) 35, 37, 41

(210) **352836** (220) 2009 03 03
 (731) Stowarzyszenie Warsztaty Idei Obywateli
 Rzeczypospolitej, Poznań
 (540) ACTUM



(531) 27.5.1
 (511) 16, 39, 41

(210) **352837** (220) 2009 03 03
 (731) 4Jot Consulting Jacek Wasilewski, Warszawa
 (540) MY 21



(531) 24.15.1, 27.5.1, 29.1.12
 (511) 35, 38, 41

(210) **352838** (220) 2009 03 03
 (731) „Benefit” Adam Raczkowski, Wrocław
 (540) Muumi



(531) 3.4.1, 3.4.2, 27.5.1, 29.1.15
 (511) 29, 30

(210) **352839** (220) 2009 03 03
 (731) Solomon Adinortey Dogbe, Wrocław
 (540) CONSILIUUM NONSTOP.com WORLD WIDE DOCTORS
 CONSILIUUM.com WORLD WIDE DOCTORS
 CONSILIUUM.com CONSULIUUM24.com WORLD WIDE
 DOCTORS CONSILIUUM.com
 DOCTORS CONSILIUUM.com



(531) 2.7.2, 2.7.15, 19.13.1, 19.13.22, 25.1.15, 26.1.1, 26.4.1, 27.5.1,
 29.1.15
 (511) 42

(210) **352840** (220) 2009 03 03
 (731) LESS BUSINESS SERVICES GROUP Sp. z o.o.,
 Ruda Śląska
 (540) KUPBILET
 (511) 35, 39, 41

(210) **352841** (220) 2009 03 03
 (731) PROFI - DATA Sp. z o.o., Szczecin
 (540) PROFI-DATA
 (511) 09, 16, 37, 41, 42

(210) **352842** (220) 2009 03 03
 (731) LESS BUSINESS SERVICES GROUP Sp. z o.o.,
 Ruda Śląska
 (540) KupBilet.pl



(531) 26.11.1, 26.13.1, 27.5.1, 29.1.13
 (511) 35, 39, 41

(210) **352843** (220) 2009 03 03
 (731) PROFI - DATA Sp. z o.o., Szczecin

(540) PROFI-DATA

(531) 26.3.1, 26.4.3, 27.5.1, 29.1.13
(511) 09, 16, 37, 41, 42(210) **352844** (220) 2009 03 03
(731) TEVA PHARMACEUTICALS POLSKA Sp. z o.o.,
Warszawa
(540) LEVOXITEVA
(511) 05(210) **352845** (220) 2009 03 03
(731) Płacę Mniej Sp. z o.o., Warszawa
(540) placemniej.pl
(511) 36, 38, 42(210) **352846** (220) 2009 03 03
(731) Przedsiębiorstwo Produkcyjno Handlowo Usługowe
KOBUD Małgorzata Kośna, Radomsko
(540) Rue Bourbon Bourbon St.(531) 26.4.4, 26.4.8, 27.5.1, 29.1.13
(511) 43(210) **352847** (220) 2009 03 03
(731) KOBUD Sp. z o.o. Sp.k., Radomsko
(540) KOBUD(531) 7.3.2, 26.4.2, 26.4.11, 26.11.1, 27.5.1, 29.1.12
(511) 16, 19(210) **352848** (220) 2009 03 03
(731) Holding Liwa Sp. z o.o., Wrocław
(540) PASAŻ HANDLOWY RYNEK 13(531) 27.5.1, 27.7.1
(511) 35, 39, 43(210) **352849** (220) 2009 03 03
(731) Instytut Biochemii i Biofizyki PAN, Warszawa
(540) oligo.pl
(511) 01, 05, 35, 41, 42, 44(210) **352850** (220) 2009 03 03
(731) ScanVet Poland Sp. z o.o., Skierszewo(540) SCANOCEF
(511) 05(210) **352851** (220) 2009 03 03
(731) „EVELINE COSMETICS” S.A., Lesznowola
(540) sexy flexy extra lash
(511) 03(210) **352852** (220) 2009 03 03
(731) „EVELINE COSMETICS” S.A., Lesznowola
(540) sexy maxi extra lash
(511) 03(210) **352853** (220) 2009 03 03
(731) EVERMOTION S.C. Paweł Gajlewicz, Krzysztof Marcin
Kundzicz, Adam Kozłowski, Białystok
(540) E EVERMOTION(531) 26.1.4, 26.4.2, 27.5.1
(511) 09, 28, 35, 38, 41, 42(210) **352854** (220) 2009 03 03
(731) EVERMOTION S.C. Paweł Gajlewicz, Krzysztof Marcin
Kundzicz, Adam Kozłowski, Białystok
(540) EVERMOTION
(511) 09, 28, 35, 38, 41, 42(210) **352855** (220) 2009 03 03
(731) BIG s.c. Krzysztof Bigoszewski, Dorota Bigoszewska,
Kosakowo
(540) B(531) 26.4.1, 26.4.9, 27.5.21
(511) 14, 35, 40, 42(210) **352856** (220) 2009 03 03
(731) BIG s.c. Krzysztof Bigoszewski, Dorota Bigoszewska,
Kosakowo
(540) BIXSILVER(531) 26.4.1, 26.4.9, 27.5.1
(511) 14, 35, 40, 42(210) **352857** (220) 2009 03 03
(731) „AUTONADWOZIA” Zakład Produkcyjno-Usługowy
Andrzej Matczak, Poznań
(540) MATCZAK AUTONADWOZIA(531) 18.1.7, 18.1.8, 26.4.5, 27.5.1, 29.1.12
(511) 07, 12, 37

- (210) **352858** (220) 2009 03 03
 (731) „AUTONADWOZIA” Zakład Produkcyjno-Usługowy
 Andrzej Matczak, Poznań
 (540) Ultra Box light and strong



- (531) 26.4.1, 26.5.1, 26.11.3, 26.11.9, 27.5.1, 29.1.13
 (511) 12

- (210) **352860** (220) 2009 03 04
 (731) Cengiz Iktimur, Istanbul, TR
 (540) CYF



- (531) 27.5.1
 (511) 25

- (210) **352861** (220) 2009 03 04
 (731) Polski Związek Motorowy, Warszawa
 (540) Rajd Polski



- (531) 27.5.1, 29.1.12
 (511) 35, 41, 43

- (210) **352862** (220) 2009 03 04
 (731) Polski Związek Motorowy, Warszawa
 (540) Rally Poland



- (531) 27.5.1, 29.1.12
 (511) 35, 41, 43

- (210) **352863** (220) 2009 03 04
 (731) DOBRY HOTEL Leszek Mięczkowski, Sopot
 (540) HOTEL UNICUS HU



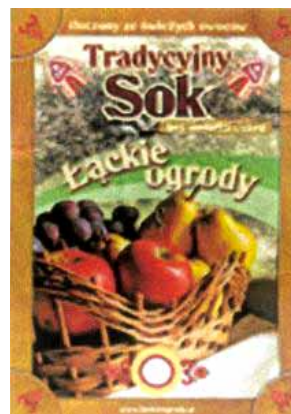
- (531) 26.4.2, 27.5.1, 29.1.13
 (511) 35, 41, 45

- (210) **352864** (220) 2009 03 04
 (731) „MEDIA SYSTEMS” Anna Frankiewicz, Sosnowiec;
 WEBZI MEDIA Dariusz Słoma, Lubliniec
 (540) RapidShark



- (531) 3.9.2, 24.15.2, 27.5.1, 29.1.12
 (511) 42

- (210) **352865** (220) 2009 03 04
 (731) P.P.U.H. Tłocznia „MAURER” Krzysztof Maurer,
 Zarzecze
 (540) Łąckie ogrody Tradycyjny Sok tłoczony ze świeżych
 owoców bez dodatku cukru www.lackieogrody.pl



- (531) 5.7.10, 5.7.15, 5.7.13, 25.1.15, 27.5.1, 29.1.15
 (511) 29, 31, 32

- (210) **352866** (220) 2009 03 04
 (731) Śląski Zamek Sztuki i Przedsiębiorczości, Cieszyn
 (540) Śląska Rzecz



- (531) 25.5.2, 26.4.3, 27.5.1, 29.1.13
 (511) 35, 39, 41, 42

- (210) **352867** (220) 2009 03 04
 (731) Śląski Zamek Sztuki i Przedsiębiorczości, Cieszyn
 (540)



- (531) 26.3.1, 26.4.3, 26.11.1, 29.1.13
 (511) 35, 39, 41, 42

- (210) **352868** (220) 2009 03 04
 (731) Przedsiębiorstwo Handlu, Usług i Przetwórstwa
 „DARPOL” s.c. Marek Jurkiewicz, Stanisław Wiatr,
 Tarnów
 (540) DARPOL



- (531) 26.4.4, 26.4.18, 27.5.1, 29.1.13
 (511) 29, 35

(210) **352869** (220) 2009 03 04
 (731) „BONO” s.c. Tomasz Kosowski,
 Klaudia Jeziorek-Kosowska, Kraków
 (540) Szalone środy
 (511) 41, 43

(210) **352870** (220) 2009 03 04
 (731) „BONO” s.c. Tomasz Kosowski,
 Klaudia Jeziorek-Kosowska, Kraków
 (540) Nie, nie, nie lubię poniedziałku
 (511) 41, 43

(210) **352871** (220) 2009 03 04
 (731) POLOMARKET Sp. z o.o., Giebnia
 (540) KITE POWER



(531) 26.4.3, 26.4.18, 27.5.1, 29.1.13
 (511) 05, 32

(210) **352872** (220) 2009 03 04
 (731) POLOMARKET Sp. z o.o., Giebnia
 (540) KITE ENERGY



(531) 26.4.3, 26.4.18, 27.5.1, 29.1.13
 (511) 05, 32

(210) **352873** (220) 2009 03 04
 (731) POLOMARKET Sp. z o.o., Giebnia
 (540) KIKO



(531) 27.5.1, 29.1.1
 (511) 30

(210) **352874** (220) 2009 03 04
 (731) POLOMARKET Sp. z o.o., Giebnia
 (540) VACLAV



(531) 27.5.1
 (511) 32

(210) **352875** (220) 2009 03 04
 (731) POLOMARKET Sp. z o.o., Giebnia

(540) Z KUJAW ... NATURALNIE
 (511) 29

(210) **352876** (220) 2009 03 04
 (731) RIEBER FOODS POLSKA S.A., Włocławek
 (540) DELEKTUJ SIĘ! DELECTA
 (511) 29, 30, 32

(210) **352877** (220) 2009 03 04
 (731) „EXCELLENT” Artur Mądry, Józefów
 (540) Sca' viola

Sca' viola

(531) 24.17.1, 27.5.1
 (511) 18, 25

(210) **352878** (220) 2009 03 04
 (731) RIEBER FOODS POLSKA S.A., Włocławek
 (540) DELECTA. CIESZMY SIĘ SMAKIEM
 (511) 29, 30, 32

(210) **352879** (220) 2009 03 04
 (731) RIEBER FOODS POLSKA S.A., Włocławek
 (540) DELECTA
 (511) 29, 30, 32

(210) **352880** (220) 2009 03 04
 (731) Sopotkie Towarzystwo Ubezpieczeń
 ERGO HESTIA S.A., Sopot
 (540) YOUCANDRIVE
 (511) 35, 36, 38, 42

(210) **352881** (220) 2009 03 04
 (731) Przedsiębiorstwo Produkcji Farmaceutycznej
 Hasco-Lek S.A., Wrocław
 (540) Sapoven

Sapoven

(531) 26.11.1, 27.5.1, 29.1.1
 (511) 05

(210) **352882** (220) 2009 03 04
 (731) Przedsiębiorstwo Produkcji Farmaceutycznej
 Hasco-Lek S.A., Wrocław
 (540) Sapoven

Sapoven

(531) 26.11.1, 27.5.1
 (511) 05

(210) **352885** (220) 2009 03 04
 (731) Grupa Przyjaznych Sklepów Hali Banacha
 AMICUS Sp. z o.o., Warszawa
 (540) amicus

amicus

(531) 27.5.1
(511) 35, 39, 43

(210) **352887** (220) 2009 03 04
(731) CWS Mirosław Kozłowicz, Bydgoszcz
(540) IQhouse.pl Inteligentne instalacje



(531) 26.4.1, 26.4.18, 27.5.1, 29.1.4
(511) 35, 37, 42

(210) **352888** (220) 2009 03 04
(731) CANCELARIA.PL Sp. z o.o., Warszawa
(540) Cancelaria
(511) 35, 36, 42

(210) **352889** (220) 2009 03 04
(731) CANCELARIA.PL Sp. z o.o., Warszawa
(540) Cancelaria.pl

Cancelaria.pl

(531) 27.5.1, 29.1.1
(511) 35, 36, 42

(210) **352890** (220) 2009 03 04
(731) Polskie Towarzystwo Ekonomiczne, Warszawa
(540) PTE



(531) 26.5.1, 26.5.18, 27.5.1, 29.1.3
(511) 35, 36, 41, 42

(210) **352891** (220) 2009 03 04
(731) SPOSA s.c. Krzysztof Nawrocki, Iwonna Nawrocka.,
Warszawa
(540) Felicis Iwonna Nawrocka

Felicis
Iwonna Nawrocka

(531) 27.5.1
(511) 25

(210) **352892** (220) 2009 03 04
(731) WATERTECH Dorota Grzelak-Kowalczyk, Łódź
(540) WATERTECH
(511) 11, 37, 40

(210) **352893** (220) 2009 03 04
(731) BRUK-BET Sp. z o.o., Nieciecza

(540) TERMO-BET beton komórkowy



(531) 7.1.8, 27.5.1, 29.1.12
(511) 19

(210) **352894** (220) 2009 03 04
(731) Sofibel S.A.S., Levallois-Perret, FR
(540) REPLENIUM
(511) 03

(210) **352895** (220) 2009 03 04
(731) BRUK-BET Sp. z o.o., Nieciecza
(540) SILPORYT
(511) 19

(210) **352896** (220) 2009 03 04
(731) BRUK-BET Sp. z o.o., Nieciecza
(540) PUMEX
(511) 19

(210) **352897** (220) 2009 03 04
(731) BRUK-BET Sp. z o.o., Nieciecza
(540) TERMALIKA
(511) 19

(210) **352898** (220) 2009 03 04
(731) BRUK-BET Sp. z o.o., Nieciecza
(540) TERMOBET
(511) 19

(210) **352899** (220) 2009 03 04
(731) P.U.H. DELTA-PARKINGI Elżbieta Wieczorek, Poznań
(540) P.H.U.



(531) 26.3.4, 27.5.1, 24.17.1, 29.1.12
(511) 39

(210) **352900** (220) 2009 03 04
(731) Sara Lee/DE N.V., Utrecht, NL
(540) DOUWE EGBERTS. DLA WTAJEMNICZONYCH
(511) 30

(210) **352901** (220) 2009 03 04
(731) Powerex, Inc., Youngwood, US
(540) PRX



(531) 27.5.1, 29.1.8
(511) 09

(210) **352902** (220) 2009 03 04
(731) Powerex, Inc., Youngwood, US

(540) POWEREX

(531) 27.5.1, 29.1.8
(511) 09(210) **352903** (220) 2009 03 04
(731) Maja Koladko, Warszawa
(540) najlepszewakacje(531) 1.3.2, 1.3.15, 27.5.1, 29.1.13
(511) 39(210) **352904** (220) 2009 03 04
(731) Centrum Badawczo-Rozwojowe
„Novasome” Sp. z o.o., Wrocław
(540) NOVASOME
(511) 05, 35, 42, 44(210) **352905** (220) 2009 03 04
(731) Centrum Badawczo-Rozwojowe
„Novasome” Sp. z o.o., Wrocław
(540) CBR NOVASOME
(511) 05, 35, 42, 44(210) **352906** (220) 2009 03 04
(731) Centrum Badawczo-Rozwojowe
„Novasome” Sp. z o.o., Wrocław
(540) CENTRUM BADAWCZO-ROZWOJOWE NOVASOME
(511) 05, 35, 42, 44(210) **352907** (220) 2009 03 04
(731) CITROEN POLSKA Sp. z o.o., Warszawa
(540) EQUILIBRE
(511) 11, 12, 37(210) **352908** (220) 2009 03 04
(731) FFCreation Marek Piotrowski i Jadwiga Piotrowska
Sp. j., Warszawa
(540) Firefly FIREFLY CREATION agencja komunikacji
zintegrowanej i interaktywnej(531) 25.5.1, 26.4.1, 26.4.2, 26.4.9, 26.4.18, 27.5.1, 29.1.13
(511) 35, 38, 41, 42(210) **352910** (220) 2009 03 04
(731) Akzo Nobel Coatings International B.V., Arnhem, NL
(540) PORY ROKU
(511) 02(210) **352912** (220) 2009 03 04
(731) Orion Electric Co., Ltd., Echizen-City, JP
(540) ORION
(511) 09(210) **352914** (220) 2009 03 04
(731) F.H.U. Sławomir Popowski, Norbert Pepliński S.C.,
Szczyrk
(540) Green Pub(531) 5.9.17, 5.9.21, 3.7.1, 9.7.17, 27.5.1, 29.1.15
(511) 41, 43(210) **352915** (220) 2009 03 04
(731) Apotex Europe B.V., Leiden, NL
(540) TRANDOX
(511) 05(210) **352916** (220) 2009 03 04
(731) Apotex Europe B.V., Leiden, NL
(540) LUFACFIN
(511) 05(210) **352917** (220) 2009 03 04
(731) Apotex Europe B.V., Leiden, NL
(540) PANZOL
(511) 05(210) **352918** (220) 2009 03 04
(731) Przedsiębiorstwo Handlu Zagranicznego „MEGABOL”
Maciej Tyrowicz, Łódź
(540) POWER PLAY
(511) 05, 29(210) **352919** (220) 2009 03 05
(731) Zakład Przetwórczo-Usługowo-Handlowy
„Biofood” S.C. Krzysztof Łuniewski, Mariusz Sawicki,
Barbara Juroszek, Wałcz
(540) Pg(531) 27.5.1, 29.1.12
(511) 05(210) **352920** (220) 2009 03 05
(731) „FINANSE SERWIS” Sp. z o.o., Łomża
(540) PARTNER KREDYTOWY(531) 26.4.1, 26.3.1, 26.3.6, 27.5.1, 29.1.13
(511) 36

(210) **352921** (220) 2009 03 05
 (731) Coniveo, Warszawa
 (540) Traper Duo
 (511) 27

(210) **352922** (220) 2009 03 05
 (731) Coniveo, Warszawa
 (540) Traper Primo
 (511) 27

(210) **352923** (220) 2009 03 05
 (731) Coniveo, Warszawa
 (540) TRAPER ALUSYSTEM

 **TRAPER ALUSYSTEM**

(531) 25.7.15, 27.5.1, 29.1.12
 (511) 06, 27

(210) **352924** (220) 2009 03 05
 (731) Tines S.A., Kraków
 (540) ERS Embedded Rail System
 (511) 01, 06, 19

(210) **352925** (220) 2009 03 05
 (731) Coniveo, Warszawa
 (540) Traper Uno
 (511) 27

(210) **352926** (220) 2009 03 05
 (731) P.P.H. „KOSMED” Zbigniew Leżański, Głubczyce
 (540) A-ALPINOL
 (511) 03

(210) **352927** (220) 2009 03 05
 (731) P.P.H. „KOSMED” Zbigniew Leżański, Głubczyce
 (540) A-PECTUS
 (511) 03

(210) **352928** (220) 2009 03 05
 (731) Coniveo, Warszawa
 (540) Gripper
 (511) 27

(210) **352929** (220) 2009 03 05
 (731) „BUDOKRUSZ” Sp. z o.o., Odrano Wola
 (540) REGINA
 (511) 19

(210) **352930** (220) 2009 03 05
 (731) Międzynarodowe Targi Poznańskie Sp. z o.o., Poznań
 (540) greenPOWER

 **greenPOWER**

(531) 5.3.11, 13.1.20, 27.5.1, 29.1.12
 (511) 35, 41

(210) **352931** (220) 2009 03 05
 (731) „BUDOKRUSZ” Sp. z o.o., Odrano Wola
 (540) NATIVO
 (511) 19

(210) **352932** (220) 2009 03 05
 (731) Coniveo, Warszawa
 (540) GRIPPER

 **GRIPPER**

(531) 26.4.2, 26.4.18, 27.5.1, 29.1.12
 (511) 27

(210) **352933** (220) 2009 03 05
 (731) Coniveo, Warszawa
 (540) Rollmat
 (511) 27

(210) **352934** (220) 2009 03 05
 (731) Coniveo, Warszawa
 (540) rollmat

 **rollmat**

(531) 26.4.4, 27.5.1, 29.1.4
 (511) 27

(210) **352935** (220) 2009 03 05
 (731) „BUDOKRUSZ” Sp. z o.o., Odrano Wola
 (540) PASEO
 (511) 19

(210) **352936** (220) 2009 03 05
 (731) „BUDOKRUSZ” Sp. z o.o., Odrano Wola
 (540) WENECJA
 (511) 19

(210) **352937** (220) 2009 03 05
 (731) Coniveo, Warszawa
 (540) Traper - system wycieraczek wejściowych.
 (511) 06, 27

(210) **352938** (220) 2009 03 05
 (731) Coniveo, Warszawa
 (540) TRAPER

 **TRAPER**

(531) 25.7.25, 27.5.1, 29.1.12
 (511) 06, 27

(210) **352939** (220) 2009 03 05
 (731) Międzynarodowe Targi Poznańskie Sp. z o.o., Poznań
 (540) LOOK

 **LOOK**

(531) 25.11.1, 27.5.1, 29.1.1
(511) 35, 41

(210) **352940** (220) 2009 03 05
(731) Coniveo, Warszawa
(540) Coniveo
(511) 06, 27, 35, 37

(210) **352941** (220) 2009 03 05
(731) Coniveo, Warszawa
(540) Coniveo. Podłogi to lubią.
(511) 06, 27, 35, 37

(210) **352942** (220) 2009 03 05
(731) Międzynarodowe Targi Poznańskie Sp. z o.o., Poznań
(540) beautyVision



(531) 26.11.1, 27.5.1, 29.1.1
(511) 35, 41

(210) **352943** (220) 2009 03 05
(731) Coniveo, Warszawa
(540) Coniveo



(531) 26.11.12, 27.5.1, 29.1.4
(511) 06, 27, 35, 37

(210) **352944** (220) 2009 03 05
(731) Marek Kaczkowski, Wołomin
(540) LEKCJE TEATRALNE. Program edukacji teatralnej.
(511) 16, 41

(210) **352945** (220) 2009 03 05
(731) Marek Kaczkowski, Wołomin
(540) FILMOWE LEKCJE. Program edukacji medialnej.
(511) 09, 16, 41

(210) **352946** (220) 2009 03 05
(731) Marek Kaczkowski, Wołomin
(540) LEKCJE W TEATRZE. Program edukacji teatralnej.
(511) 16, 41

(210) **352947** (220) 2009 03 05
(731) NETTO Sp. z o.o., Motaniec
(540) KARO
(511) 32

(210) **352948** (220) 2009 03 05
(731) ALPOL GIPS Sp. z o.o., Fidor
(540) TOPAZ IMPERIAL
(511) 17, 19

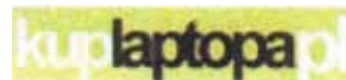
(210) **352949** (220) 2009 03 05
(731) NETTO Sp. z o.o., Motaniec

(540) K KARO Premium Quality Oryginal recipe and unique taste of full beer Export Beer



(531) 21.1.1, 21.1.7, 25.1.15, 26.4.2, 26.4.8, 27.5.1, 29.1.12
(511) 32

(210) **352950** (220) 2009 03 05
(731) Kuplaptopa.pl, Warszawa
(540) kuplaptopa.pl



(531) 27.5.1, 29.1.13
(511) 09, 35, 37

(210) **352951** (220) 2009 03 05
(731) PROMOCJA Jacek Cieślak, Szczecin
(540) DÖNERLAND



(531) 8.1.1, 26.1.2, 26.1.16, 26.1.18, 27.5.1, 29.1.14
(511) 29, 30

(210) **352952** (220) 2009 03 05
(731) BUDNER S.A., Warszawa
(540) BUDNER



(531) 27.5.1, 29.1.12
(511) 36, 37, 42

(210) **352953** (220) 2009 03 05
(731) BUDNER S.A., Warszawa
(540) BUDNER SA



(531) 27.5.1, 29.1.12
(511) 36, 37, 42

(210) **352954** (220) 2009 03 05
(731) „KOKORO SUSHI s.c. Anna Paradowska-Zabłocka, Ewa Paradowska i Monika Paradowska”, Warszawa

(540) KOKORO SUSHI



(531) 11.1.6, 27.5.1, 29.1.12

(511) 43

(210) 352955 (220) 2009 03 05

(731) MARTIS S.A., Warszawa

(540) MARTIS

(511) 35, 36, 37, 39, 41, 42

(210) 352956 (220) 2009 03 05

(731) INDYKPOL S.A., Olsztyn

(540) INDYKPOL parówki Jedyńki z papryką Z najwyższej jakości mięsa Porcja dla ciebie



(531) 8.5.3, 5.9.15, 25.1.15, 27.5.1, 29.1.15

(511) 29, 43

(210) 352957 (220) 2009 03 05

(731) 4 EVER Rafał Woźniewski, Białystok

(540) 4EVER

(511) 09, 35, 41

(210) 352958 (220) 2009 03 05

(731) PPHU „JACKER” Jacek Sikora, Jeziernia

(540) termorolety

(511) 06, 07, 17, 19, 22

(210) 352959 (220) 2009 03 05

(731) THERMIBLOCK Sp. z o.o., Dąbrowa Miszewska

(540) THERMIBLOCK

(511) 19, 35, 37

(210) 352960 (220) 2009 03 05

(731) Bankowy Dom Brokerski S.A., Warszawa

(540) K.B.U.L. KRAJOWE BIURO UBEZPIECZEŃ LOTNICZYCH



(531) 3.7.17, 26.4.9, 27.5.1, 29.1.13

(511) 36

(210) 352961 (220) 2009 03 05

(731) czarny tulipan Konrad Węglewski, Gdynia

(540) Dr Fisher



(531) 26.11.1, 27.5.1, 29.1.4

(511) 29, 30, 35

(210) 352962 (220) 2009 03 05

(731) „Lux Home” Macioch i Macioch Sp.J., Ząbki

(540) LUX HOME DEVELOPER



(531) 7.1.8, 26.4.12, 27.5.1, 29.1.12

(511) 35, 36, 37

(210) 352963 (220) 2009 03 05

(731) „BLISTER” Witold Sozański, Andrzej Cygan Sp. Jawna, Krosno

(540) BLISTER



(531) 27.5.1, 29.1.12

(511) 06, 19

(210) 352964 (220) 2009 03 05

(731) DACHERMANN POLSKA Piotr Bednorz, Gliwice

(540) NYLON DEKARSKI

(511) 01, 17, 19, 37

(210) 352965 (220) 2009 03 05

(731) DACHERMANN POLSKA Piotr Bednorz, Gliwice

(540) NYLON DACHOWY

(511) 01, 17, 19, 37

(210) 352966 (220) 2009 03 05

(731) DACHERMANN POLSKA Piotr Bednorz, Gliwice

(540) GRUNT DEKARSKI

(511) 01, 17, 19, 37

(210) 352967 (220) 2009 03 05

(731) Agencja GREEN PR, Warszawa

(540) AKADEMIA ŚWIADOMEGO PACJENTA

(511) 41

(210) 352968 (220) 2009 03 05

(731) ALPOL GIPS Sp. z o.o., Fidor

(540) NEFRYT

(511) 17, 19

(210) 352969 (220) 2009 03 05

(731) DAKOTA INVESTMENTS Sp. z o.o., Warszawa

(540) eurocentrum



(531) 24.13.25, 26.1.6

(511) 35, 36, 37

(210) **352970** (220) 2009 03 05

(731) ALPOL GIPS Sp. z o.o., Fidor

(540) CYTRYN

(511) 17, 19

(210) **352971** (220) 2009 03 05

(731) ALPOL GIPS Sp. z o.o., Fidor

(540) SZAFIR GWIAZDZISTY

(511) 17, 19

(210) **352972** (220) 2009 03 05

(731) ALPOL GIPS Sp. z o.o., Fidor

(540) MASA PERŁOWA

(511) 17, 19

(210) **352973** (220) 2009 03 05

(731) ALPOL GIPS Sp. z o.o., Fidor

(540) RÓŻA PUSTYNI

(511) 17, 19

(210) **352974** (220) 2009 03 05

(731) ALPOL GIPS Sp. z o.o., Fidor

(540) KAMIEŃ KSIĘŻYCOWY

(511) 17, 19

(210) **352975** (220) 2009 03 05

(731) ALPOL GIPS Sp. z o.o., Fidor

(540) TURKUS

(511) 17, 19

(210) **352976** (220) 2009 03 05

(731) ALPOL GIPS Sp. z o.o., Fidor

(540) SZMARAGD

(511) 17, 19

(210) **352977** (220) 2009 03 05

(731) Tines S.A., Kraków

(540) EBS Embedded Block System

(511) 01, 06, 19

(210) **352978** (220) 2009 03 05

(731) BAKOMA S.A., Warszawa

(540) Bakoma Bon Appetit deser



(531) 25.1.15, 26.1.2, 27.5.1, 29.1.15

(511) 29, 30

(210) **352979** (220) 2009 03 05

(731) INNTEA Sp. z o.o., Stefanowo

(540) TEA PLANET

(511) 30, 35, 44

(210) **352980** (220) 2009 03 05

(731) INNTEA Sp. z o.o., Stefanowo

(540) TEA PLANET



(531) 1.5.15, 25.1.15, 27.5.1, 29.1.13

(511) 30, 35, 43

(210) **352981** (220) 2009 03 05

(731) Austin, Nichols & Co., Incorporated,, US

(540) WILD TURKEY

(511) 33

(210) **352982** (220) 2009 03 05

(731) FDC Vitamins LLC, DBA Nutri-Force Nutrition, Inc., Miami, US

(540) nfn



(531) 1.3.2, 1.3.9, 1.3.13, 5.3.11, 26.1.1, 26.1.18, 26.2.5, 27.5.1, 29.1.13

(511) 05

(210) **352983** (220) 2009 03 05

(731) EKOFINN-POL" Sp. z o.o., Banino

(540) EKOFINN

(511) 07, 11, 37, 42

(210) **352984** (220) 2009 03 05

(731) Wytwórnia Pasz i Koncentratów „TASOMIX”

Ireneusz Sobczak, Biskupice Ołoboczne

(540) Champi przysmak każdego psa TASOMIX pełnoporcjowa karma dla dorosłego psa



(531) 3.1.8, 3.6.1, 3.6.3, 11.3.5, 11.3.20, 25.1.15, 27.5.1, 29.1.15
(511) 31

(210) **352985** (220) 2009 03 05
(731) „EKOFINN-POL” Sp. z o.o., Banino
(540) EKOFINN czyste rozwiązania



(531) 5.5.19, 5.5.20, 27.5.1, 29.1.12
(511) 07, 11, 37, 42

(210) **352986** (220) 2009 03 05
(731) Wytwórnia Pasz i Koncentratów „TASOMIX”
Ireneusz Sobczak, Bisupice Ołoboczne
(540) nasze pasze... TASOMIX



(531) 5.7.2, 26.4.4, 27.5.1, 29.1.12
(511) 31

(210) **352987** (220) 2009 03 05
(731) Michał Hołodyn, Warszawa
(540) LOCAL LEAGUE
(511) 14, 18, 25

(210) **352988** (220) 2009 03 05
(731) SAMSUNG ELECTRONICS POLSKA Sp. z o.o.,
Warszawa
(540) ULTRA STYLE
(511) 09, 28, 38

(210) **352989** (220) 2009 03 05
(731) SAMSUNG ELECTRONICS POLSKA Sp. z o.o.,
Warszawa
(540) ULTRA CLASSIC
(511) 09, 28, 38

(210) **352990** (220) 2009 03 05
(731) POLKOMTEL S.A., Warszawa
(540) plus prefiks 1069
(511) 09, 35, 36, 38, 41

(210) **352991** (220) 2009 03 05
(731) POLKOMTEL S.A., Warszawa
(540) prefiks 1069
(511) 09, 35, 36, 38, 41

(210) **352992** (220) 2009 03 05
(731) POLKOMTEL S.A., Warszawa
(540) plus najlepiej razem
(511) 09, 35, 36, 38, 41

(210) **352993** (220) 2009 03 05
(731) ORION Sp. z o.o., Poznań

(540) ORION



(531) 26.1.1, 26.4.1, 26.4.2, 26.4.3, 26.4.8, 26.4.18,
27.5.1, 29.1.14
(511) 35

(210) **352994** (220) 2009 03 05
(731) IQ 145 Centrum Projektów Rozwojowo-
Edukacyjnych Katarzyna Bryczkowska-Kiraga,
Warszawa
(540) Bs biznes społecznie odpowiedzialny



(531) 21.1.25, 21.3.25, 26.1.1, 27.5.1, 29.1.12
(511) 41

(210) **352996** (220) 2009 03 05
(731) Mikea-Baltic Karol Jabłoński, Warszawa
(540) AB TRENER



(531) 1.1.1, 1.1.2, 26.1.2, 27.5.1, 29.1.12
(511) 10, 25, 28

(210) **352997** (220) 2009 03 05
(731) POLKOMTEL S.A., Warszawa
(540) dobrze razem
(511) 09, 35, 36, 38, 41

(210) **352998** (220) 2009 03 06
(731) NATIVE CHEMICALS Sp. z o.o., Warszawa
(540) NATIVE CHEMICALS



(531) 1.3.2, 27.5.1, 29.1.12
(511) 01, 02, 03, 04, 05, 17, 19

(210) **352999** (220) 2009 03 06
(731) KONTEKST HR POLSKA Sp. z o.o., Warszawa
(540) Kontekst HR INTERNATIONAL GROUP



(531) 2.1.16, 2.1.25, 27.5.1, 29.1.4
(511) 35, 41

(210) **353000** (220) 2009 03 06
(731) KONTEKST HR POLSKA Sp. z o.o., Warszawa

(540) Leadership Tool Box

(531) 26.1.6, 26.13.1, 27.5.1, 29.1.14
(511) 35, 41(210) **353001** (220) 2009 03 06
(731) New Deal Bartłomiej Rynkiewicz,
Piotrków Trybunalski
(540) Defil

Defil

(531) 27.5.1
(511) 09, 15(210) **353002** (220) 2009 03 06
(731) New Deal Bartłomiej Rynkiewicz,
Piotrków Trybunalski
(540) Polmuz

Polmuz

(531) 27.5.1
(511) 09, 15(210) **353003** (220) 2009 03 06
(731) STAWICKA MANAGEMENT Ewa Stawicka, Warszawa
(540) evi Medi Spa E.J. Stawiccy(531) 27.5.1, 29.1.12
(511) 35, 44(210) **353004** (220) 2009 03 06
(731) NETIA S.A., Warszawa
(540) niegłupi net
(511) 35, 38, 41(210) **353005** (220) 2009 03 06
(731) NETIA S.A., Warszawa
(540) mądry internet
(511) 35, 38, 41(210) **353006** (220) 2009 03 06
(731) NOMAR Sp. z o.o., Poznań
(540) fabryka fanaberii(531) 1.15.15, 27.5.1, 29.1.12
(511) 29, 30, 31, 43(210) **353007** (220) 2009 03 06
(731) Olga Kozierowska-Skwarło, Warszawa
(540) Atrakcyjniejsza Strona Biznesu
(511) 09, 38, 41(210) **353008** (220) 2009 03 06
(731) COFFEA Łukasz Wiśniewski, Warszawa
(540) VASPIATTA(531) 18.3.23, 27.5.1, 29.1.12
(511) 21, 30, 35, 43(210) **353009** (220) 2009 03 06
(731) KOKORO SMAKI JAPONII Sp. z o.o., Warszawa
(540) KOKORO
(511) 30, 35, 43(210) **353010** (220) 2009 03 06
(731) Piotr Miszczuk, Raszyn
(540) MANGO restaurant(531) 27.5.1, 29.1.12
(511) 43(210) **353011** (220) 2009 03 06
(731) Superconic Production Paweł Pogorzelski, Jastków
(540) naveo
(511) 05, 16, 35, 41(210) **353012** (220) 2009 03 06
(731) Superconic Production Paweł Pogorzelski, Jastków
(540) impefarm
(511) 05, 16, 35, 41(210) **353013** (220) 2009 03 06
(731) Międzynarodowe Targi Polska Sp. z o.o., Warszawa
(540) WINE&SPIRITS POLAND(531) 5.7.10, 27.5.1, 29.1.14
(511) 35, 41(210) **353014** (220) 2009 03 06
(731) Międzynarodowe Targi Polska Sp. z o.o., Warszawa

(540) e-gastro.com Wirtualne Targi Gastronomiczno -
- Hotelarskie



(531) 26.4.4, 26.4.11, 27.5.1, 29.1.13
(511) 35

(210) **353015** (220) 2009 03 06
(731) Międzynarodowe Targi Polska Sp. z o.o., Warszawa
(540) event



(531) 5.5.19, 27.5.1, 29.1.1
(511) 35, 41

(210) **353016** (220) 2009 03 06
(731) „EPRUF” S.A., Łódź
(540) ePRUF



(531) 27.5.1, 29.1.12
(511) 35, 36

(210) **353017** (220) 2009 03 06
(731) „CEKO” Sp. z o.o., Goliszew
(540) CEKO SMACZNE SERVY



(531) 9.1.10, 26.1.2, 27.5.1, 29.1.14
(511) 29

(210) **353018** (220) 2009 03 06
(731) Production House Željko Stevanović, Bielsko-Biała
(540) NIAM NIAM GRILL PANINI BAR



(531) 8.1.6, 27.5.1, 29.1.14
(511) 43

(210) **353019** (220) 2009 03 06
(731) NAMAR Natalia Jurgowiak, Łębień
(540) FASHION OUTLET



(531) 27.5.1, 29.1.12
(511) 25, 35

(210) **353020** (220) 2009 03 06
(731) BRP BEATA KOWALCZEWSKA - FAMUŁA, Gdynia
(540) www.brp.pl BRP BUILDING TECHNOLOGY System BRP PRO-TEK zabezpieczenia ścian System BRP bezpieczeństwo ruchu pieszego System BRD bezpieczeństwo ruchu drogowego System BRP STEEL osłony stalowe System BRP HEAVY-DUTY odbojnice parkingowe i przemysłowe System BRP ELASTIC osłony punktowo elastyczne System BRP ENVIRONMENTAL ENGINEERING bariery i zapory chroniące przed rozprzestrzenieniem się wody i substancji gaśniczych



- System BRP PRO-TEK zabezpieczenia ścian
- System BRP bezpieczeństwo ruchu pieszego
- System BRD bezpieczeństwo ruchu drogowego
- System BRP STEEL osłony stalowe
- System BRP HEAVY-DUTY odbojnice parkingowe i przemysłowe
- System BRP ELASTIC osłony punktowo elastyczne
- System BRP ENVIRONMENTAL ENGINEERING bariery i zapory chroniące przed rozprzestrzenieniem się wody i substancji gaśniczych

(531) 26.4.4, 26.4.18, 27.5.1, 29.1.12
(511) 06, 19, 42

(210) **353021** (220) 2009 03 06
(731) DEX Sp. z o.o., Kraków
(540) ARDARE
(511) 03, 05

(210) **353022** (220) 2009 03 06
(731) ALMA MARKET S.A., Kraków
(540) Smak wieńczy dzieło

Smak wieńczy dzieło

Smak wieńczy dzieło

(531) 27.5.1
(511) 35

(210) **353023** (220) 2009 03 06
(731) DEX Sp. z o.o., Kraków
(540) ARCTOUS
(511) 03, 05

(210) **353024** (220) 2009 03 06
(731) DEX Sp. z o.o., Kraków
(540) TONARE
(511) 03, 05

(210) **353025** (220) 2009 03 06
(731) Zakłady Azotowe w Tarnowie-Mościcach S.A., Tarnów

(540) TARNÓW saletra amonowa AN32

(531) 5.5.19, 26.4.1, 27.5.1, 29.1.12
(511) 01(210) **353026** (220) 2009 03 06
(731) DEX Sp. z o.o., Kraków
(540) AQUAE

AQUAE

(531) 27.5.1
(511) 03, 05(210) **353027** (220) 2009 03 06
(731) Zakład RPOL Roman Polit, Mielec
(540) speedcook(531) 26.1.5, 26.4.3, 27.5.1
(511) 07, 11, 35(210) **353028** (220) 2009 03 06
(731) Zakład RPOL Roman Polit, Mielec
(540) R pol(531) 26.4.4, 27.5.1
(511) 07, 11, 17(210) **353029** (220) 2009 03 06
(731) SKI TEAM Sp. z o.o., Warszawa
(540) S SKI team(531) 27.5.1, 27.5.21, 29.1.12
(511) 35, 36, 37, 39, 41, 43(210) **353030** (220) 2009 03 06
(731) SKI TEAM Sp. z o.o., Warszawa
(540) S SKI team(531) 27.5.1, 27.5.21, 29.1.12
(511) 35, 36, 37, 39, 41, 43(210) **353031** (220) 2009 03 06
(731) „MARINEX INTERNATIONAL” Sp. z o.o., Łódź
(540) NucleVitalQ10 energia życia(531) 27.5.1, 29.1.12
(511) 05(210) **353032** (220) 2009 03 06
(731) FOOTBALL CITY S.A., Zalesie Górne
(540) FC FOOTBALL CITY

FOOTBALL CITY

(531) 3.7.1, 26.1.1, 26.1.15, 27.5.1, 29.1.12
(511) 09, 16, 25, 28, 32, 35, 36, 38, 39, 41, 42, 43(210) **353033** (220) 2009 03 06
(731) FOOTBALL CITY S.A., Zalesie Górne
(540) FC(531) 3.7.1, 27.5.1, 29.1.1
(511) 09, 16, 25, 28, 32, 35, 36, 38, 39, 41, 42, 43(210) **353034** (220) 2009 03 06
(731) Zakłady Przemysłu Cukierniczego MIESZKO S.A.,
Warszawa
(540) KLEJNOTY
(511) 30(210) **353035** (220) 2009 03 06
(731) Zakłady Przemysłu Cukierniczego MIESZKO S.A.,
Warszawa
(540) Miętowe(531) 5.3.11, 8.1.19, 25.1.15, 27.5.1, 29.1.13
(511) 30(210) **353036** (220) 2009 03 06
(731) Zakłady Przemysłu Cukierniczego MIESZKO S.A.,
Warszawa
(540) Landrynki(531) 5.7.24, 25.1.15, 27.5.1, 29.1.15
(511) 30

- (210) **353037** (220) 2009 03 06
 (731) Zakłady Przemysłu Cukierniczego MIESZKO S.A.,
 Warszawa
 (540) Toffee o smaku maślanym i waniliowym butter
 and vanilla flavour



- (531) 5.5.2, 8.1.19, 8.1.23, 25.1.15, 27.5.1, 29.1.15
 (511) 30

- (210) **353038** (220) 2009 03 06
 (731) ScanVet Poland Sp. z o.o., Skierszewo
 (540) CEFUR
 (511) 05

- (210) **353039** (220) 2009 03 06
 (731) Fundacja Promocji i Akredytacji Kierunków
 Ekonomicznych, Warszawa
 (540) YOUNGMBA
 (511) 06, 09, 16, 41

- (210) **353040** (220) 2009 03 06
 (731) STAMATEL GOLDEN DREAM SP.J., Warszawa
 (540) ONIONA.info



- (531) 24.17.25, 27.5.1, 29.1.18
 (511) 35, 38, 42

- (210) **353041** (220) 2009 03 06
 (731) APETYT Stanisław Wójcik, Radom
 (540) apetyt



- (531) 26.4.1, 27.5.1, 29.1.13
 (511) 29, 30, 32

- (210) **353042** (220) 2009 03 06
 (731) APETYT Stanisław Wójcik, Radom
 (540) apetyt



- (531) 26.4.4, 27.5.1, 29.1.12
 (511) 29, 30, 32

- (210) **353043** (220) 2009 03 06
 (731) APETYT Stanisław Wójcik, Radom
 (540) apetyt



- (531) 26.4.4, 27.5.1, 29.1.12
 (511) 29, 30, 32

- (210) **353044** (220) 2009 03 06
 (731) Open Finance S.A., Warszawa
 (540) open stock Dom Maklerski



- (531) 24.15.2, 27.5.1, 29.1.13
 (511) 09, 16, 35, 36, 38, 42

- (210) **353045** (220) 2009 03 06
 (731) NOBLE BANK S.A., Warszawa
 (540) NOBLE SECURITIES
 (511) 09, 16, 35, 36, 38, 42

- (210) **353046** (220) 2009 03 06
 (731) V33 POLSKA Sp. z o.o., Zakrzewo k/Poznania
 (540) 3V3 EKSTREMALNA OCHRONA DREWNA



- (531) 26.3.23, 26.4.1, 26.4.2, 26.4.7, 26.4.17, 26.4.18, 27.5.1,
 27.7.1, 29.1.12
 (511) 01, 02, 03, 17, 35

- (210) **353047** (220) 2009 03 06
 (731) Open Finance S.A., Warszawa
 (540) OPEN STOCK
 (511) 09, 16, 35, 36, 38, 42

- (210) **353049** (220) 2009 03 06
 (731) TeDe Sp. z o.o., Szczecin
 (540) VATOWIEC



- (531) 1.17.11, 2.9.14, 27.5.1
 (511) 09, 16, 35, 36, 38, 42

- (210) **353050** (220) 2009 03 06
 (731) Agnieszka Jacek, Tyczyn

(540) jagna.pl



(531) 27.5.1, 26.4.2, 29.1.12

(511) 03, 14, 18, 25, 39

(210) **353051** (220) 2009 03 06

(731) Agnieszka Jacek, Tyczyn

(540) jagna

(511) 03, 14, 18, 25, 39

(210) **353052** (220) 2009 03 07

(731) VALVEX S.A., Jordanów

(540) TYTAN

(511) 06, 11

(210) **353053** (220) 2009 03 07

(731) MARTOMEDICA Ratyńscy spółka jawna, Warszawa

(540) MARTOMEDICA

(511) 44

(210) **353055** (220) 2009 04 14

(731) CREATORIA Jakub Karwata, Kielce

(540) CREATORIA

(511) 06, 12, 16, 20, 35, 41, 42, 45

(210) **353056** (220) 2009 04 14

(731) CREATORIA Jakub Karwata, Kielce

(540) KREATORIA

(511) 06, 12, 16, 20, 35, 41, 42, 45

(210) **353057** (220) 2009 03 07

(731) WYDAWNICTWO BAUER Sp. z o.o., Spółka komandytowa, Warszawa

(540) Chwila dla Ciebie wydanie specjalne: Wasze przepisy

(511) 09, 16, 35, 38, 39, 41, 42

(210) **353058** (220) 2009 03 08

(731) VENITA Fabryka Kosmetyków Sp. z o.o., Łódź

(540) VENITA Slim CARE



(531) 25.1.15, 25.1.25, 27.5.1

(511) 03, 05

(210) **353395** (220) 2008 10 20

(731) „ORTO PLUS Lifts” Kaczmarczyk, Hutnik spółka jawna, Częstochowa

(540) ortoplus lifts Komfort życia bez barier



(531) 26.3.1, 26.4.1, 26.4.7, 27.5.1, 29.1.14

(511) 07, 08, 09, 37

(210) **355592** (220) 2009 02 23

(731) Sławomir Kulbacki, Opole

(540) HYDROBLOKKER

(511) 17, 37

WYKAZ KLASOWY ZNAKÓW TOWAROWYCH
ZGŁOSZONYCH W TRYBIE KRAJOWYM

Klasa towarów	Numery zgłoszeń
1	2
1	352429, 352430, 352437, 352490, 352492, 352548, 352614, 352617, 352618, 352632, 352697, 352699, 352700, 352701, 352827, 352849, 352924, 352964, 352965, 352966, 352977, 352998, 353025, 353046
2	352617, 352632, 352719, 352724, 352910, 352998, 353046
3	352411, 352470, 352517, 352518, 352532, 352570, 352574, 352589, 352591, 352592, 352602, 352617, 352627, 352632, 352645, 352646, 352649, 352667, 352694, 352710, 352722, 352727, 352764, 352769, 352781, 352783, 352791, 352793, 352794, 352796, 352815, 352828, 352830, 352851, 352852, 352894, 352926, 352927, 352998, 353021, 353023, 353024, 353026, 353046, 353050, 353051, 353058
4	352606, 352617, 352618, 352998
5	352411, 352420, 352423, 352445, 352447, 352448, 352462, 352470, 352482, 352513, 352514, 352515, 352543, 352548, 352549, 352574, 352578, 352579, 352581, 352583, 352584, 352585, 352587, 352611, 352613, 352617, 352618, 352636, 352637, 352638, 352639, 352640, 352641, 352642, 352643, 352644, 352649, 352662, 352667, 352668, 352670, 352672, 352675, 352702, 352705, 352706, 352710, 352719, 352723, 352725, 352726, 352727, 352728, 352729, 352730, 352732, 352733, 352734, 352749, 352773, 352777, 352778, 352786, 352790, 352791, 352793, 352800, 352802, 352803, 352807, 352815, 352817, 352818, 352819, 352820, 352821, 352827, 352828, 352829, 352844, 352849, 352850, 352871, 352872, 352881, 352882, 352904, 352905, 352906, 352915, 352916, 352917, 352918, 352919, 352982, 352998, 353011, 353012, 353021, 353023, 353024, 353026, 353031, 353038, 353058
6	352444, 352678, 352679, 352808, 352824, 352923, 352924, 352937, 352938, 352940, 352941, 352943, 352958, 352963, 352977, 353020, 353039, 353052, 353055, 353056
7	352444, 352510, 352532, 352618, 352717, 352770, 352857, 352958, 352983, 352985, 353027, 353028, 353395
8	352444, 353395
9	347331, 352413, 352415, 352441, 352455, 352458, 352475, 352477, 352493, 352555, 352577, 352580, 352582, 352593, 352594, 352595, 352596, 352597, 352598, 352599, 352600, 352604, 352605, 352612, 352618, 352623, 352624, 352663, 352664, 352665, 352673, 352678, 352679, 352686, 352688, 352717, 352737, 352740, 352747, 352762, 352763, 352764, 352769, 352776, 352780, 352781, 352806, 352808, 352829, 352841, 352843, 352853, 352854, 352901, 352902, 352912, 352945, 352950, 352957, 352988, 352989, 352990, 352991, 352992, 352997, 353001, 353002, 353007, 353032, 353033, 353039, 353044, 353045, 353047, 353049, 353057, 353395
10	352540, 352626, 352649, 352681, 352689, 352706, 352709, 352791, 352793, 352829, 352996
11	352441, 352464, 352610, 352618, 352676, 352677, 352678, 352679, 352686, 352717, 352748, 352892, 352907, 352983, 352985, 353027, 353028, 353052
12	352211, 352426, 352544, 352593, 352604, 352676, 352677, 352687, 352747, 352770, 352857, 352858, 352907, 353055, 353056
13	352593
14	352678, 352679, 352764, 352855, 352856, 352987, 353050, 353051
15	353001, 353002
16	352063, 352413, 352420, 352423, 352427, 352437, 352454, 352470, 352477, 352555, 352577, 352580, 352582, 352587, 352594, 352595, 352596, 352597, 352617, 352618, 352619, 352634, 352671, 352673, 352674, 352678, 352679, 352696, 352750, 352762, 352763, 352764, 352776, 352789, 352791, 352792, 352793, 352805, 352806, 352809, 352812, 352813, 352836, 352841, 352843, 352847, 352944, 352945, 352946, 353011, 353012, 353032, 353033, 353039, 353044, 353045, 353047, 353049, 353055, 353056, 353057
17	352211, 352439, 352617, 352632, 352697, 352699, 352700, 352701, 352712, 352713, 352714, 352948, 352958, 352964, 352965, 352966, 352968, 352970, 352971, 352972, 352973, 352974, 352975, 352976, 352998, 353028, 353046, 355592
18	352593, 352678, 352679, 352722, 352877, 352987, 353050, 353051
19	352242, 352440, 352452, 352453, 352464, 352617, 352620, 352621, 352632, 352659, 352683, 352684, 352685, 352693, 352712, 352713, 352714, 352716, 352719, 352761, 352808, 352824, 352847, 352893, 352895, 352896, 352897, 352898, 352924, 352929, 352931, 352935, 352936, 352948, 352958, 352959, 352963, 352964, 352965, 352966, 352968, 352970, 352971, 352972, 352973, 352974, 352975, 352976, 352977, 352998, 353020

1	2
20	352457, 352464, 352512, 352617, 352629, 352678, 352679, 352689, 352761, 352784, 353055, 353056
21	352610, 352678, 352679, 352764, 352783, 352791, 352793, 353008
22	352678, 352679, 352958
23	352735
24	352619, 352689, 352695, 352697, 352735, 352764, 352766, 352824
25	351248, 352470, 352507, 352577, 352580, 352582, 352593, 352605, 352635, 352658, 352678, 352679, 352722, 352738, 352743, 352744, 352764, 352785, 352816, 352860, 352877, 352891, 352987, 352996, 353019, 353032, 353033, 353050, 353051
26	352619
27	352921, 352922, 352923, 352925, 352928, 352932, 352933, 352934, 352937, 352938, 352940, 352941, 352943
28	351248, 352470, 352577, 352580, 352582, 352590, 352593, 352605, 352619, 352678, 352679, 352681, 352696, 352736, 352764, 352766, 352789, 352791, 352792, 352793, 352805, 352853, 352854, 352988, 352989, 352996, 353032, 353033
29	351800, 352417, 352422, 352438, 352442, 352461, 352470, 352471, 352472, 352473, 352474, 352478, 352480, 352503, 352625, 352652, 352670, 352672, 352675, 352694, 352795, 352810, 352825, 352838, 352865, 352868, 352875, 352876, 352878, 352879, 352918, 352951, 352956, 352961, 352978, 353006, 353017, 353041, 353042, 353043
30	351800, 352417, 352470, 352471, 352474, 352479, 352480, 352536, 352537, 352556, 352557, 352558, 352559, 352560, 352561, 352562, 352563, 352564, 352565, 352566, 352567, 352568, 352607, 352608, 352650, 352655, 352669, 352678, 352679, 352694, 352718, 352720, 352739, 352742, 352758, 352775, 352810, 352825, 352838, 352873, 352876, 352878, 352879, 352900, 352951, 352961, 352978, 352979, 352980, 353006, 353008, 353009, 353034, 353035, 353036, 353037, 353041, 353042, 353043
31	352414, 352422, 352614, 352618, 352670, 352672, 352675, 352811, 352865, 352984, 352986, 353006
32	352414, 352420, 352423, 352445, 352448, 352470, 352502, 352545, 352576, 352587, 352625, 352657, 352678, 352679, 352727, 352752, 352755, 352756, 352757, 352759, 352764, 352773, 352778, 352797, 352798, 352814, 352823, 352865, 352871, 352872, 352874, 352876, 352878, 352879, 352947, 352949, 353032, 353033, 353041, 353042, 353043
33	352408, 352409, 352410, 352414, 352419, 352420, 352421, 352423, 352445, 352448, 352463, 352541, 352587, 352647, 352648, 352653, 352654, 352678, 352679, 352773, 352778, 352831, 352832, 352981
34	352533, 352534, 352535, 352773, 352778
35	347331, 352063, 352211, 352242, 352412, 352413, 352420, 352423, 352428, 352431, 352432, 352433, 352434, 352435, 352436, 352437, 352443, 352446, 352450, 352452, 352453, 352461, 352463, 352464, 352465, 352466, 352467, 352470, 352471, 352475, 352476, 352477, 352489, 352490, 352491, 352492, 352494, 352495, 352496, 352497, 352498, 352499, 352500, 352501, 352504, 352508, 352509, 352510, 352511, 352532, 352544, 352546, 352547, 352553, 352554, 352554, 352571, 352573, 352586, 352587, 352594, 352595, 352596, 352597, 352598, 352599, 352600, 352603, 352609, 352612, 352614, 352617, 352618, 352619, 352622, 352630, 352631, 352634, 352635, 352651, 352656, 352661, 352666, 352673, 352676, 352677, 352678, 352679, 352680, 352682, 352687, 352690, 352691, 352692, 352703, 352707, 352708, 352709, 352735, 352738, 352742, 352743, 352744, 352745, 352747, 352750, 352762, 352763, 352764, 352765, 352766, 352772, 352773, 352778, 352780, 352782, 352797, 352798, 352799, 352801, 352804, 352805, 352806, 352808, 352809, 352812, 352813, 352815, 352822, 352827, 352829, 352830, 352834, 352835, 352837, 352840, 352842, 352848, 352849, 352853, 352854, 352855, 352856, 352861, 352862, 352863, 352866, 352867, 352868, 352880, 352885, 352887, 352888, 352889, 352890, 352904, 352905, 352906, 352908, 352930, 352939, 352940, 352941, 352942, 352943, 352950, 352955, 352957, 352959, 352961, 352962, 352969, 352979, 352980, 352990, 352991, 352992, 352993, 352997, 352997, 353000, 353003, 353004, 353005, 353008, 353009, 353011, 353012, 353013, 353014, 353015, 353016, 353019, 353022, 353027, 353029, 353030, 353032, 353033, 353040, 353044, 353045, 353046, 353047, 353049, 353055, 353056, 353057
36	347331, 352063, 352420, 352423, 352431, 352432, 352452, 352454, 352459, 352460, 352489, 352491, 352494, 352495, 352496, 352497, 352498, 352499, 352500, 352501, 352509, 352572, 352587, 352598, 352599, 352600, 352601, 352633, 352634, 352666, 352690, 352691, 352692, 352711, 352721, 352731, 352743, 352744, 352768, 352799, 352804, 352833, 352845, 352880, 352888, 352889, 352890, 352920, 352952, 352953, 352955, 352960, 352962, 352969, 352990, 352991, 352992, 352997, 353016, 353029, 353030, 353032, 353033, 353044, 353045, 353047, 353049
37	352211, 352242, 352426, 352428, 352439, 352441, 352444, 352464, 352468, 352532, 352586, 352604, 352617, 352618, 352656, 352676, 352677, 352717, 352747, 352768, 352770, 352808, 352834, 352835, 352841, 352843, 352857, 352887, 352892, 352907, 352940, 352941, 352943, 352950, 352952, 352953, 352955, 352959, 352962, 352964, 352965, 352966, 352969, 352983, 352985, 353029, 353030, 353395, 355592

1	2
38	352431, 352432, 352451, 352458, 352465, 352467, 352477, 352511, 352553, 352594, 352595, 352596, 352597, 352598, 352599, 352600, 352612, 352618, 352630, 352661, 352696, 352742, 352837, 352845, 352853, 352854, 352880, 352908, 352988, 352989, 352990, 352991, 352992, 352997, 353004, 353005, 353007, 353032, 353033, 353040, 353044, 353045, 353047, 353049, 353057
39	352242, 352424, 352425, 352426, 352452, 352470, 352477, 352483, 352485, 352488, 352516, 352546, 352547, 352569, 352571, 352614, 352617, 352618, 352622, 352660, 352661, 352671, 352673, 352674, 352676, 352677, 352678, 352679, 352703, 352707, 352708, 352709, 352731, 352753, 352754, 352764, 352795, 352798, 352799, 352806, 352811, 352830, 352833, 352836, 352840, 352842, 352848, 352866, 352867, 352885, 352899, 352903, 352955, 353029, 353030, 353032, 353033, 353050, 353051, 353057
40	351800, 352468, 352474, 352488, 352489, 352491, 352494, 352495, 352496, 352497, 352498, 352499, 352500, 352501, 352510, 352573, 352617, 352690, 352691, 352692, 352695, 352697, 352699, 352700, 352701, 352717, 352761, 352805, 352808, 352811, 352855, 352856, 352892
41	352413, 352415, 352420, 352423, 352424, 352425, 352427, 352433, 352434, 352435, 352436, 352443, 352446, 352455, 352458, 352465, 352467, 352470, 352477, 352481, 352483, 352485, 352505, 352506, 352516, 352520, 352521, 352522, 352523, 352524, 352525, 352526, 352527, 352528, 352529, 352530, 352531, 352540, 352542, 352553, 352554, 352555, 352573, 352577, 352580, 352582, 352587, 352594, 352595, 352596, 352597, 352598, 352599, 352600, 352601, 352617, 352618, 352622, 352630, 352631, 352634, 352673, 352678, 352679, 352680, 352682, 352696, 352703, 352707, 352708, 352711, 352731, 352736, 352745, 352762, 352763, 352764, 352765, 352766, 352767, 352772, 352773, 352778, 352779, 352780, 352782, 352787, 352788, 352789, 352791, 352792, 352793, 352801, 352806, 352808, 352809, 352812, 352813, 352822, 352835, 352836, 352837, 352840, 352841, 352842, 352843, 352849, 352853, 352854, 352861, 352862, 352863, 352866, 352867, 352869, 352870, 352890, 352908, 352914, 352930, 352939, 352942, 352944, 352945, 352946, 352955, 352957, 352967, 352990, 352991, 352992, 352994, 352997, 352999, 353000, 353004, 353005, 353007, 353011, 353012, 353013, 353015, 353029, 353030, 353032, 353033, 353039, 353055, 353056, 353057
42	352413, 352428, 352449, 352453, 352455, 352468, 352469, 352470, 352477, 352489, 352491, 352494, 352495, 352496, 352497, 352498, 352499, 352500, 352501, 352504, 352508, 352509, 352511, 352554, 352586, 352594, 352595, 352596, 352597, 352617, 352618, 352630, 352631, 352671, 352674, 352678, 352679, 352680, 352686, 352688, 352690, 352691, 352692, 352697, 352715, 352717, 352737, 352768, 352806, 352808, 352839, 352841, 352843, 352845, 352849, 352853, 352854, 352855, 352856, 352864, 352866, 352867, 352880, 352887, 352888, 352889, 352890, 352904, 352905, 352906, 352908, 352952, 352953, 352955, 352983, 352985, 353020, 353032, 353033, 353040, 353044, 353045, 353047, 353049, 353055, 353056, 353057
43	352417, 352418, 352424, 352425, 352427, 352433, 352434, 352435, 352436, 352476, 352483, 352485, 352505, 352506, 352516, 352520, 352521, 352522, 352523, 352524, 352525, 352526, 352527, 352528, 352529, 352530, 352531, 352538, 352539, 352550, 352551, 352552, 352588, 352601, 352615, 352616, 352617, 352678, 352679, 352698, 352731, 352736, 352741, 352745, 352746, 352764, 352801, 352825, 352833, 352846, 352848, 352861, 352862, 352869, 352870, 352885, 352914, 352954, 352956, 352980, 353006, 353008, 353009, 353010, 353018, 353029, 353030, 353032, 353033
44	352412, 352420, 352423, 352433, 352434, 352435, 352436, 352451, 352470, 352517, 352518, 352520, 352521, 352522, 352523, 352524, 352525, 352526, 352527, 352528, 352529, 352530, 352531, 352540, 352574, 352587, 352601, 352617, 352618, 352625, 352628, 352630, 352666, 352702, 352704, 352706, 352707, 352708, 352764, 352771, 352774, 352822, 352829, 352849, 352904, 352905, 352906, 352979, 353003, 353053
45	352443, 352446, 352451, 352630, 352745, 352863, 353055, 353056

WYKAZ ALFABETYCZNY ZGŁOSZONYCH ZNAKÓW TOWAROWYCH

Znak	Numer zgłoszenia
1	2
§	352443
100 krotka	352565
1991 ZAKŁAD PRZETWÓRSTWA MIĘSNEGO SZAREK	352474
3V3 EKSTREMALNA OCHRONA DREWNA	353046
4.FRIENDS	352417
4EVER	352957
4turbo impreza & evo	352835
998 112 numery Twoich przyjaciół	352555
A może nie nad morze?	
Powiat Szczecinecki - naturalnie tak!	352782
A-ALPINOL	352926
ab ARMETBIS	352784
AB TRENER	352996
Actilyse - czas to mózg	352734
ACTIVE SPA ENERGY WATER	352448
ACTUM	352836
ADHD	352507
adonex	352613
After Party	352778
Akademia Partnerstwa Publiczno-Prywatnego	352691
Akademia PPP	352496
AKADEMIA ŚWIADOMEGO PACJENTA	352967
AKADEMIA TAŃCA SHOCK MODE	352481
ALIBABA POLISH VODKA WÓDKA WÓDKA ZE SPIRYTUSU LUKSUSOWEGO	352647
Alkapidon	352790
ALLIANCE BIKES	352544
amicus	352885
ania	352774
anka	352771
A-PECTUS	352927
apetyt	353041
apetyt	353042
apetyt	353043
APROPIERE FARA LIMITE	352739
Aptivus - podróżować to żyć	352726
Aptivus - przekrocz próg, powróć do życia	352733
AQUA GAZOWANA NATURALNA WODA ŹRÓDLANA WYDOBYWANA Z GŁĘBOKOŚCI 302M	352752
AQUA GAZOWANA o smaku cytrynowym NAPÓJ NA BAZIE NATURALNEJ WODY ŹRÓDLANEJ	352756
AQUA NIEGAZOWANA NATURALNA WODA ŹRÓDLANA WYDOBYWANA Z GŁĘBOKOŚCI 302M	352757

Znak	Numer zgłoszenia
1	2
AQUA NIEGAZOWANA o smaku cytrynowym NAPÓJ NA BAZIE NATURALNEJ WODY ŹRÓDLANEJ	352755
AQUA PLUS	352759
AQUA TEA	352758
AQUAE	353026
AQUARELL	352435
architektura + design arde HAUS	352428
ARCTOUS	353023
ARDARE	353021
aries	352571
ART PLAST	352697
ARTAMID	352701
ARTITEX	352695
ARTIZIN	352649
ARTPET	352699
ARTPYLEN	352700
ARTUS	352436
ASIA EXPRESS KUCHNIA ORIENTU	
ASIA EXPRESS	352825
astmetol	352583
astmetol	352642
ATC ALKALINE MAX	352740
Atrakcyjniejsza Strona Biznesu	353007
Aukcje z Rybką	352511
AVIMED	352540
AVIOCAR	352672
B BELLAGIO	352425
B	352855
BÄKO Ost eG BÄKO Polska Sp. z o.o.	352547
BÄKO Polska Sp. z o.o.	352546
Bakoma Bon Appetit deser	352978
BALON	352410
bbb blueberry bar	352506
beautyVision	352942
BELLAGIO CLUB	352424
BERBER	352554
Bestfon	352612
beton bytom	352452
Bielszy uśmiech teraz albo nigdy zapewni producent pasty Signal White Now	352570
BIELSZY UŚMIECH TERAZ ALBO NIGDY ZAPEWNI SIGNAL WHITE NOW	352645
Bielszy uśmiech teraz albo nigdy zapewnił producent Signal White Now	352602
BIELSZY UŚMIECH TERAZ ALBO NIGDY ZAPEWNIŁ SIGNAL WHITE NOW	352646

1	2	1	2
bigger	352629	COPERNICUS CHANGE the WORLD	352678
BIO SPA	352531	COPRES	352643
Bionat	352492	CORNER	352533
BIXSILVER	352856	creating beauty	352769
BLACK POKER	352419	CREATORIA	353055
blend-a-med RESEARCH EXPERT CLINIC	352589	CRYOGEN	352709
BLISTER	352963	CUBE CCG	352688
BLOOMBERG FAMILY FOUNDATION	352634	CYF	352860
BLOOMBERG PHILANTHROPIES	352633	CYGNUS	352412
BLUEBERRY BAR	352505	CYNOBER	352712
BONDERS	352656	CYTRYN	352970
BOTANIC SPA	352527	CZAK MOUNTAIN GÓRA CZAK	352414
Bs biznes społecznie odpowiedzialny	352994	Człowiek i jego cywilizacja	352763
BSBN	352465	d'amour	352810
Bsmart Bnatural	352467	Dachowy	352620
budetonex	352579	DADAN	352458
budetonex	352641	DAISY	352557
BUDNER SA	352953	DARPOL	352868
BUDNER	352952	DecoBRUK	352659
BUŻKA	352559	Defil	353001
CAFE PLAY	352745	DELECTA	352879
Cancelaria	352888	DELECTA. CIESZMY SIĘ SMAKIEM	352878
Cancelaria.pl	352889	DELEKTUJ SIĘ! DELECTA	352876
CBR NOVASOME	352905	DESMOTEV	352723
CDO CENTRUM DREWNA I OKLEIN	352761	Devil energy drink	352823
CEFUR	353038	DĘBOWA POLSKA ADWOKATKA	352463
CEKO SMACZNE SERY	353017	DG-INWEST	352460
CENTRUM BADAWCZO-ROZWOJOWE NOVASOME	352906	Diabezidum MR	352786
CERTEN Audyty i Certyfikaty Energetyczne	352586	DIALOG ARENA ZAGŁĘBIE LUBIN	352764
Certyfikat „Opieka Bez Agresji”	352767	Dix	352591
CFG	352454	Dix	352592
Champi przysmak każdego psa TASOMIX pełnoporcjowa karma dla dorosłego psa	352984	DOBROŚŁAWA 1945 Dobrosława Sp. z o.o.	351800
chantaderme	352783	dobrze razem	352997
Chicken Pizza FRESH FOOD SERVED FAST	352698	DÖNERLAND	352951
choco waflin	352669	DOUWE EGBERTS. DLA WTAJEMNICZONYCH	352900
Chwila dla Ciebie wydanie specjalne: Wasze przepisy	353057	DOXAHASCO	352803
CIECHOCIŃSKIE ŁAZIENKI	352434	Dr Fisher	352961
CLEAN WAY tworzymy czystą przestrzeń	352532	DSS Poland	352753
Cocktail ice cream	352564	DSS Polska	352754
COGIK	352768	DVHD	352776
COLINSS Permium Brands	352829	E EVERMOTION	352853
Coniveo	352940	e PRIVET!	352483
Coniveo	352943	eBobas.pl	352791
Coniveo. Podłogi to lubią.	352941	eBobas.pl	352793
CONSILIUM NONSTOP.com		EBS Embedded Block System	352977
WORLD WIDE DOCTORS CONSILIUM.com		e-CAD	352715
WORLD WIDE DOCTORS CONSILIUM.com		ECF EUROPEJSKIE CENTRUM FINANSOWE	352459
CONSULIUM24.com		e-gastro.com Wirtualne Targi Gastronomiczno - Hotelarskie	353014
WORLD WIDE DOCTORS CONSILIUM.com		EKOFINN czyste rozwiązania	352985
DOCTORS CONSILIUM.com	352839	EKOFINN	352983

1	2
EKORODZINA	352625
elkom	352441
ELLEXIR - ZASTRZYK MŁODOŚCI W KREMIE	352411
Entedral	352705
ePRUF Elektroniczna Platforma Rozliczeń Usług Farmaceutycznych	352804
ePRUF	353016
EQUILIBRE	352907
ERS Embedded Rail System	352924
Essetrax	352515
Essetreen complex	352611
e-top	352509
EUPHORIAN	352447
eurocentrum	352969
event	353015
EVERMOTION	352854
evi Medi Spa E.J. Stawiczy	353003
EXSISTO STRATEGIE BIZNESU	352573
fabryka fanaberii	353006
Falvit. Czas na siłę kobiecości.	352662
FASHION OUTLET	353019
FASOLEX	352422
FC FOOTBALL CITY	353032
FC	353033
Felicis Iwonna Nawrocka	352891
Felisee	352576
FELtiES	352619
Femisept Uro	352668
FIGHT LINE	352605
FILIGRAN	352637
FILMOWE LEKCJE.Program edukacji medialnej.	352945
FINESE	352408
Firefly FIREFLY CREATION agencja komunikacji zintegrowanej i interaktywnej	352908
fixamed	352644
fixamet	352581
FLESCH	347331
Floran FORTE	352490
FLORDENT	352628
FN agro	352548
FN agro	352827
Focus Poznać i zrozumieć świat tester	352477
FOOTBALL VODKA	352421
formula hero	352742
FORTEFOSKA	352430
FORTUNA .net	352737
FORTUNA POKER	352736
FORTUNA TRAVEL	352731
FORUM MAKROEKONOMICZNE	352779
Forum PPP	352499
FORUM PPP	352500

1	2
fosfory	352617
Fotofestiwal - Międzynarodowy Festiwal Fotografii	352631
franek_kolasa	352722
FROST	352676
FROST	352677
Fundatorem nagród jest Indykpol - producent parówek z indyka, organizator konkursu „Rodzina wygrywa co godzinę”.	352442
fungis	352614
Gabriella	352658
GALERIA WIATRACZNA	352420
GALERIA WIATRACZNA	352423
GALERIA WIATRACZNA	352587
ganesh	352550
ganesh	352741
GAWĘDA	352577
GAWĘDA	352580
GaWĘDa	352582
GlucosCare	352725
Good time RESTAURANTS	352588
GRANUCALK	352429
GREEN LOYAL	352508
Green Pub	352914
greenPOWER	352930
Gripper	352928
GRIPPER	352932
GRUNT DEKARSKI	352966
H HALMET	352510
HAPPY SMILE	352556
HAPPYMORE	352574
Health for beauty.	352708
HEMORAX	352514
HENRYK SONDEJ PRZETWÓRSTWO WARZYW	352471
HERBATHYMI	352749
HIBBI TWIRLE	352718
Home Diagnostic	352626
HOTEL BRAVO	352433
HOTEL UNICUS HU	352863
hydroblokker	352439
HYDROBLOKKER	355592
IBUPROM DUO	352549
Ice Queen	352566
IDAdS	352681
impefarm	353012
INDYKPOL parówki Jedyńki z papryką Z najwyższej jakości mięsa Porcja dla Ciebie	352956
intymnie.com Witaj w świecie piękna	352651
iP INTER-PACK	352457
IQ Publishing	352455

1	2	1	2
IQhouse.pl Inteligentne instalacje	352887	Landrynki	353036
Izba Partnerów Prywatnych	352494	Leadership Tool Box	353000
Izba Podmiotów Publicznych	352495	LEJDIS	352816
Izba PPP	352491	LEKCJE TEATRALNE. Program edukacji teatralnej.	352944
jagna	353051	LEKCJE W TEATRZE. Program edukacji teatralnej.	352946
jagna.pl	353050	leniwagospodyni.pl	352538
JANTOŃ CAVALIER	352409	LEVOXITEVA	352844
JOCKER	352567	LEXPERS	352446
JORRGUS It's TIME for	352780	LG LENIWA GOSPODYNI	352539
JURA MINERAL NATURALNA WODA MINERALNA	352797	LGS	352569
K KARO Premium Quality Oryginal recipe and unique taste of full beer Export Beer	352949	LIMONIT	352714
K.B.U.L. KRAJOWE BIURO UBEZPIECZEŃ LOTNICZYCH	352960	LM LUXURY MOTORS	352426
K2MAGNUM	352606	LOCAL LEAGUE	352987
KAMIENŃ KSIĘŻYCOWY	352974	Lokata Rewolucyjna	352721
KANCLERZ	352653	LOOK	352939
Kapidokor	352585	Loyalty	352504
Kapusta Kwaszona Nadnotecka	352472	LUFACTIN	352916
karmahouse	352601	LUX HOME DEVELOPER	352962
KARNEOL	352713	Łąckie ogrody Tradycyjny Sok tłoczony ze świeżych owoców bez dodatku cukru www.lackieogrody.pl	352865
KARO	352947	ŁUPEK DACHOWY	352440
karta na plus	352750	Łupek na dach	352621
KateCOM	352805	M Ž	352449
KAWIARNIA CASINO Royal OPEN 24h	352801	MADAGASKAR	352476
KCC	352724	MAGIC	352568
KEBAB HOT	352552	MAGNIFIQUE	352655
KIKO	352873	MAIN	352535
Kim jestem ? To jest ważne	352671	MAJONEZ HELLMANN'S OFERUJE WIĘCEJ SMAKU PODCZAS ŚWIĄT. HELLMANN'S. CZAS NA TO, CO PRAWDZIWE.	352480
KITE ENERGY	352872	MALAJKA	351248
KITE POWER	352871	MANGO restaurant	353010
KLEJNOTY	353034	MAPLOOK	352493
KLUB RESTAURACJA NOWOTEKA	352516	MARCO POLO	352211
KOBUD	352847	MARKET DLA BIUR Z KLASĄ	352603
KOKORO SUSHI	352954	MARTIS	352955
KOKORO	353009	MARTOMEDICA	353053
Kontekst HR INTERNATIONAL GROUP	352999	MASA PERŁOWA	352972
KOSMETYKARNIA	352630	MATCZAK AUTONADWOZIA	352857
Krągłe	352811	mAXX ! cola	352445
KREATORIA	353056	Maxx Dance feel the music	352415
KROPLA ROSY	352814	MAXX KUCHNIA	352464
KSIĘŻNICZKA	352562	MAZOWIECKA AGENCJA HANDLOWA w Społem dobre produkty zawsze pod ręką	352466
KUPBILET	352840	mądry internet	353005
KupBilet.pl	352842	MEDI RAJ GORZOWSKIE CENTRUM	
kupfranki	352711	MEDYCZNE	352666
kuplaptopa.pl	352950	MEDYNA	352518
L'	IDÉAL	meso stim	352781
352830		Metalyse - czas to mięsień	352730
LA RIVE 305 femme	352796		
LA RIVE 305 HOMME	352794		

1	2
METMIN	352640
miejsca dzieci	352772
Miętowe	353035
Milioneria	352696
MIÓD PITNY HETMAŃSKI	352654
mleczny smak życia	352503
MOJA CHWILA. MOJE DOVE.	352479
Mosbito	352667
MOSQI.TO	352609
MultiKredyt Oszczędnościowy	352572
MUSIC FOR PEACE	352787
Muumi	352838
mwp mineral water production	352798
MY 21	352837
MYKO BARIERA STOP GRZYBOM I GLONOM	352632
NAGENGAST	352770
najlepszewakacje	352903
nanoplatinium peptyd	352828
NARAPRIX	352462
nasze pasze... TASOMIX	352986
NATIVE CHEMICALS	352998
NATIVO	352931
Natural Fresh	352710
NATURAL SPA	352526
naveo	353011
NEFRYT	352968
nfn	352982
NIAM NIAM GRILL PANINI BAR	353018
Nie, nie, nie lubię poniedziałku	352870
niegłupi net	353004
NOBLE SECURITIES	353045
NORELLA	352438
NOVASOME	352904
NucleVitalQ10 energia życia	353031
NUTRIFARM	352469
NYLON DACHOWY	352965
NYLON DEKARSKI	352964
Ogórki Kwaszone Nadnoteckie	352473
OLA Do smarowania pieczywa	
DOBRY WYBÓR	352478
oligo.pl	352849
olsztyn24.pl	352680
ONiONA.info	353040
open stock Dom Maklerski	353044
OPEN STOCK	353047
ORBIT ESSENTIALS	352536
ORGANIC GREEN SPA	352522
ORGANIC SPA & WELLNESS	352521
ORGANIC SPA	352525
ORGANIC WELLNESS & SPA	352520
ORGANIQ GREEN SPA	352529

1	2
ORGANIQ SPA & WELLNESS	352528
ORGANIQ SPA MAGAZINE	352524
ORGANIQ SPA	352523
ORGANIQ WELLNESS & SPA	352530
ORIENT FOOD	352650
ORION	352912
ORION	352993
ortoplus lifts Komfort życia bez barier	353395
Oryginalność zawsze na fali... designu, jakości i technologii	352610
OVULAN	352636
P.H.U.	352899
P.W. JUVENIA	352735
PANZOL	352917
papilator	352822
Parówki Jedyne	352652
PARTNER KREDYTOWY	352920
PARTY SERWIS CATERING	352746
PASAŻ HANDLOWY RYNEK 13	352848
PASEO	352935
PFM GROUP	352063
Pg	352919
PIASKOWY	352716
PITNA	352502
placemniej.pl	352845
PLANET TOURS	352833
Plasterek.pl	352451
PL-LOG	352812
plus najlepiej razem	352992
plus prefiks 1069	352990
plus taniorozmowna	352599
Po Imprezie	352773
Poczta Polska Listonosz	352661
PolLog	352813
Polmuz	353002
POLPUB Sp. z o.o.	352615
Polskie Książki Telefoniczne	352595
Polskie Książki Telefoniczne	352596
Polskie Książki Telefoniczne	352597
polskie pasze	352618
PolZak	352809
PORY ROKU	352910
Power is back! TIGER ENERGY DRINK	352657
POWER PLAY	352918
POWEREX	352902
Poznań Jazz fair	352682
Pracodawca dla inżyniera PDI	352765
prefiks 1069	352991
PRISON GUARD	352623
PROFI-DATA	352841
PROFI-DATA	352843

1	2	1	2
PROMINENT THE ORIGINAL LOUNGE BAR	352616	sexy flexy extra lash	352851
PRX	352901	sexy maxi extra lash	352852
PRZEPROWADZKI nika REMOVERS	352488	sheetal	352512
przestrzenny (znak przestrzenny)	352648	siepomaga	352431
PTE	352890	siepomaga	352432
PUMEX	352693	SILPORYT	352684
PUMEX	352896	SILPORYT	352895
Q SAFE	352604	simcarb	352664
QUARTZ	352590	simhard	352665
R pol	353028	simvac plus	352663
RACING	352560	SIMVAHASCO	352802
Rajd Polski	352861	SIRY-FARMA	352719
RAJDÓWKA	352561	skate park	352453
Rally Poland	352862	SKINAR	352815
RapidShark	352864	SŁONECZKO	352517
REGINA	352929	Smak wieńczy dzieło	353022
regwil	352748	speedcook	353027
RELAKSEN	352675	SPRAY - KON	352437
REPLENIUM	352894	Sputnik	352485
Restauracja Słowiańska 2000	352427	srebrny żagiel ice optimist	352542
REUMONIT	352727	STARMINE	352817
RIGMIN	352821	STEELS	352534
RISOCKS	352635	STOKROTKA	352558
ristidic	352543	STOP DROG-ZNAK	352808
rivatargin	352777	STUDIO sport	352593
Rollmat	352933	SUPPLLEGRO	352470
rollmat	352934	Swojska Spizarnia	352461
ROWERY RAYON	352687	Systemy Informacji Publicznej	352624
RÓŻA PUSTYNI	352973	SZAFIR GWIAŹDZISTY	352971
RUB-AROM HASCO	352800	Szalone środy	352869
Rue Bourbon Bourbon St.	352846	SZASTPRAST.PL	352686
S- LINE SYSTEM	352482	Szkolenia PPP	352489
S OLDSCHOOL	352785	Szkoła Partnerstwa Publiczno-Prywatnego	352690
S SKI team	353029	Szkoła PPP	352498
S SKI team	353030	SZMARAGD	352976
Saleterol	352584	Śląska Rzecz	352866
saleterol	352638	Świat biologii	352762
Samorządowa Akademia PPP	352497	t Tarniówka Tradycyjna nalewka tarnowska z maceratu owoców tarniny	352541
Sapoven	352881	taniorozmowna	352598
Sapoven	352882	TARNÓW saletra amonowa AN32	353025
sąsiedzi	352789	taryfa taniorozmowna	352600
sąsiedzi	352792	TEA PLANET	352979
Sca' viola	352877	TEA PLANET	352980
SCANOCEF	352850	TERMALIKA	352685
SDF Spożywcze Dodatki Funkcjonalne sp. z o.o.	352694	TERMALIKA	352897
Secret Beauty	352450	TERMO-BET beton komórkowy	352893
SEDITA Attack	352608	TERMOBET	352683
SEDITA TWin	352607	TERMOBET	352898
SEKMAR	352795	termorolety	352958
senmata	352689	TETRYLIN	352819
		THERMIBLOCK	352959

1	2
Tiger w nowej butelce zaprojektowanej przez Porsche Design Studio. Tiger Power is Back	352545
TNS PENTOR	352475
Toffee o smaku maślanym i waniliowym butter and vanilla flavour	353037
Toffik	352563
tom mark	352824
TONARE	353024
TOP TOYS	352766
TOPAZ IMPERIAL	352948
TRANDOX	352915
Traper - system wycieraczek wejściowych.	352937
TRAPER ALUSYSTEM	352923
Traper Duo	352921
Traper Primo	352922
Traper Uno	352925
TRAPER	352938
travel PACK	352627
TRIXOTENE	352818
TROJA	352807
TURKUS	352975
TWIERDZA KŁODZKO	352622
TYSON MEXICAN ORIGINAL	352720
TYTAN	353052
Ultra Box light and strong	352858
ULTRA CLASSIC	352989
ULTRA STYLE	352988
UNI-BIS industry solutions	352444
Uniwersytet Partnerstwa Publiczno-Prywatnego	352692
Uniwersytet PPP	352501
UROPLUS	352670
VACLAV	352874
VASPIATTA	353008
VATOWIEC	353049
Venax	352513
VENITA Slim CARE	353058
venticason	352578
venticason	352639
VINET	352743
ViNET	352744
VINTUM	352820
Viramune - jestem kobietą chcę być piękna	352728

1	2
Viramune - niesłychana ewolucja w terapii HIV	352732
Viramune - nowa dekada, nowe horyzonty	352729
vortex energy	352468
W kalejdoskopie dziejów	352673
WARMIA	352679
WATERTECH	352892
WELL NOW aesthetic medicine	352706
WELL NOW beauty clinic	352704
WELL NOW dental clinic	352702
WELL NOW medical travel	352703
WELLNESS ODYSSEY	352418
WENECJA	352936
weselny	352775
wianki nad Wisłą	352788
wideowizytówka	352413
WILD TURKEY	352981
WINE&SPIRITS POLAND	353013
WINTERFRESH FRESH ICE	352537
WOLDAR	352834
Woman	352553
www.brp.pl BRP BUILDING TECHNOLOGY System BRP PRO-TEK zabezpieczenia ścian System BRP bezpieczeństwo ruchu pieszego System BRD bezpieczeństwo ruchu drogowego System BRP STEEL osłony stalowe System BRP HEAVY-DUTY odbojnice parkingowe i przemysłowe System BRP ELASTIC osłony punktowo elastyczne System BRP ENVIRONMENTAL ENGINEERING bariery i zapory chroniące przed rozprzestrzenianiem się wody i substancji gaśniczych	353020
WWW.FHU-WEKTOR.PL	352242
www.pocztex.pl	352660
X-SHOP	352738
YOUCANDRIVE	352880
YOUNGMBA	353039
Z KUJAW ... NATURALNIE	352875
Z życia wzięte DUŻE LITERY	352806
ZBUS-TKW COMBUSTION	352717
Zdrowie dla urody.	352707
ZONDA	352747
Żyję wśród innych, gospodaruję, zarabiam. To jest ważne	352674

INFORMACJA O DOKONANIU PRZEZ BIURO MIĘDZYNARODOWE WIPO
REJESTRACJI MIĘDZYNARODOWEJ ZNAKU TOWAROWEGO
Z WYZNACZENIEM POLSKI (PRZED BADANIEM)

*Poniższe zestawienie zawiera kolejno: numer międzynarodowego rejestru
znaków towarowych, znak towarowy (w przypadku znaków graficznych ozn. CFE
oraz klasy elementów graficznych znaku) i klasy towarowe*

528900	DUE TORRI	33	997434	BABYLOAN	35, 36, 41, 42
684987	TANTUM-ROSA	05	997450	GLOTEX	
812000	MOON FULL FLAVOR			CFE: 1.5, 26.4	06, 17, 18, 22, 23, 24, 25, 26, 35
	CFE: 1.7, 1.15, 25.1, 27.5, 29.1	34	997469	Vetra net	25, 35
821096	AIYIMEI	25	997475	GLOBALSTROY ENGINEERING	
826319	FIL - NOX			CFE: 18.1, 29.1	37, 42
	CFE: 27.5	11, 17	997510	Omnidrive	07
838568	CFE: 15.1, 26.4, 26.13, 29.1	36	997540	Persil Nature Fresh	03
877076	Octopus	09, 42	997541	CFE: 2.3	03, 35, 44
900184	LUDWIG REITER		997554	PREMIUM MOSAIC	
	CFE: 2.1	03, 14, 18, 25		CFE: 26.4, 27.3, 27.5	19
902052	D&P perfumum		997556	innotec	09, 37, 42
	CFE: 26.1, 27.5, 29.1	03	997557	COMOS	09, 37, 42
925433	SUPER FLEX		997564	Schoggi+Mail	16, 30, 39
	CFE: 27.5, 29.1	01, 19	997583	CFE: 28.5	33
941712	CFE: 5.3, 28.5, 29.1	16	997602	LA PARISIENNE	12
956717	fratelli la bufala pizzaioli emigranti		997606	EYES TO KILL	03
	CFE: 1.3, 3.6, 26.4	43	997614	NUMERO	09, 16, 41
977680	CARVE	09, 25	997636	PRIME PV	
997210	ALB-GOLD	30		CFE: 5.7, 26.11, 27.5	33
997222	CLIMODIEN	05	997648	SELF DISCOUNT	35
997225	RETTERSPITZ	05, 10	997652	SOFA STORE	
997242	OMNIA CLASSIC WEDDING RINGS			CFE: 27.5	18, 20, 37
	CFE: 27.5	14	997653	EURO SOFA	
997243	SOHO			CFE: 27.5	18, 20, 37
	CFE: 27.5, 29.1	14	997670	machala	
997253	FRESH EXTREME	07, 08, 11		CFE: 26.11, 27.5	07, 20, 21, 24, 35
997259	CONLINK	36, 39, 44	997673	EASYBAR	09
997260	DORA INTERNATIONAL		997703	JP JEYCUP	
	CFE: 27.5, 29.1	14		CFE: 26.4, 27.5	25
997265	IDEEN WELT		997708	Dermaflora	03
	CFE: 4.2, 26.1, 27.5	01, 02, 03, 04, 05, 06, 07, 08, 09, 10, 11, 14, 16, 17, 18, 20, 21, 22, 24, 25, 26, 28, 29, 30, 31, 32, 33, 34	997711	ATHLE TEE	25
			997722	BERNER	
				CFE: 26.3, 27.5	19, 25
997266	ECO CAMPING		997730	KINGSTYLE	25
	CFE: 1.3, 7.1, 25.1, 27.5, 29.1	35, 38, 42	997739	CAS MESSPROGRAMM	
997325	SWEET Home			CFE: 27.5	09, 35, 42
	CFE: 1.1, 1.11, 24.7, 25.5, 29.1	30	997742	hot!	09, 16, 35, 38, 41, 42
997331	AXIS	36	997753	TC THERMOTECHNIKA CROWN COOL	
997337	ATASAN			EUROPEAN ECONOMIC INTEREST GROUP	
	CFE: 27.5, 29.1	06		CFE: 26.4, 27.5, 29.1	07, 11, 37
997345	TYM		997757	ARCUS CONSULT	42
	CFE: 27.5	12	997758	MORETTI	
997396	MINCEUR RESCULPT	03, 05, 32		CFE: 3.11, 24.13, 27.5, 29.1	10
997411	BABYSSIMO	25	997796	FORTIS JAMES	35, 36
997421	SUPERBABY	31	997799	SWITCHVOX	09
997426	alpha medical			CFE: 26.11, 26.13	09
	CFE: 3.11, 26.4, 27.5, 29.1	35, 41, 42, 44	997822	bastian inverun	14, 16, 35
997427	Queen of Catwalk	25	997823	Spreeglanz	03, 14, 16, 18, 24, 25, 35, 42
997429	Kovintrade		997857	LAZER LINE	
	CFE: 26.3, 27.5, 29.1	06, 35, 39		CFE: 27.5	25, 28
			997866	Irinotesin	05

997870	Storck Arctic Ice	30	998156	mytrend OTTO	
997871	Storck Choco Mints	30		CFE: 27.5, 29.1	16
997894	Nutymax Hazelnut Findikli		998158	Bon Mondo	30
	CFE: 1.15, 5.7, 8.1, 27.5, 29.1	30	998159	Bechtle	30
997905	STARS AND ME	09, 16, 35, 41	998160	ELIMILEAK	09
997920	GEN		998163	ETI	
	CFE: 26.11, 27.5, 29.1	07, 12		CFE: 27.5	09, 11, 17
997923	Elio Fiorucci designer		998172	RICOS	
	CFE: 2.1	03, 09, 14, 16, 18, 25, 42		CFE: 1.15, 4.5, 25.3, 29.1	29, 30
997925	EUROMILLS	31	998173	FIBERFLON	
997926	EUROMILLS-TRADE	31		CFE: 27.5, 29.1	07, 17, 24
997929	DUP		998178	m.i.m	
	CFE: 21.1, 27.5	03, 08, 18		CFE: 24.17, 27.5	14, 18, 25
997934	sensa		998189	Bbqucina	11, 21
	CFE: 27.5	32	998190	Gouchos	11, 21
997935	SENSA	32	998194	XTY	
997936	sensa	32		CFE: 1.3, 26.4, 26.11	07
997941	CFE: 26.11	09, 38, 42	998214	Doshirak	
997954	UPC FIBER POWER	09, 16, 38, 41, 42		CFE: 25.3, 29.1	32
997963	TEEKANNE Granny's Finest		998224	AlenMed	
	CFE: 25.3, 27.5	30		CFE: 27.5, 29.1	03, 05, 10, 35, 42, 44
997977	LOGAN	33	998234	EXSEX	
998022	GKSPEED	09		CFE: 27.5, 29.1	05
998025	FERAG	06, 07, 09, 12, 16, 20, 37, 41, 42	998248	MEDIVIT	
998037	LUX-top	06, 09		CFE: 2.7, 4.5	03, 10, 11, 20, 21, 22, 24, 35, 36, 43
998043	Pulpy cosmetology	03, 44	998266	IROC	09, 10, 35, 38, 41, 42, 44, 45
998046	JARDIBEST		998277	sensa	
	CFE: 25.3, 27.5, 29.1	01, 05, 06, 07, 08, 16, 17, 19, 20, 21, 22, 25, 31, 35, 38, 41	998278	sensa	
998049	SIGMA AQUAWELD	02, 17, 19		CFE: 27.5	09, 16, 38, 41, 42
998057	MUSTAD INTERNATIONAL GROUP	06, 08, 18	998282	Triton	
998083	GO ENERGY DRINK			CFE: 29.1	06, 19, 37
	CFE: 19.3, 25.7, 29.1	32	998287	FLAMOZIL	05
998116	BECAUSE WE CAN	33, 35, 36, 38, 41, 43	998304	QUANTUM	
998117	BELOW INSPIRATION	33, 35, 36, 38, 41, 43		CFE: 17.1	09, 14
998118	42X42	33, 35, 36, 38, 41, 43	998316	S SERENA	
998145	BERNOTTI			CFE: 3.1, 24.1, 24.9, 25.1	34
	CFE: 27.5	25	998319	Blue-Up!	03, 05, 32
998153	Z&G ZARRAGENBOS	25	998338	JAF	19, 20
			998355	Wan Pao Lu	25, 35

WYKAZ KLASOWY REJESTRACJI MIĘDZYNARODOWEJ
ZNAKÓW TOWAROWYCH Z WYZNACZENIEM POLSKI

Klasa towarów	Numery międzynarodowego rejestru znaków towarowych						
1	2						
1	925433,	997265,	998046				
2	997265,	998049					
3	900184, 997708, 998319	902052, 997823,	997265, 997923,	997396, 997929,	997540, 998043,	997541, 998224,	997606, 998248,
4	997265						
5	684987, 998224,	997222, 998234,	997225, 998287,	997265, 998319	997396,	997866,	998046,
6	997265, 998057,	997337, 998282	997429,	997450,	998025,	998037,	998046,
7	997253, 998046,	997265, 998173,	997510, 998194	997670,	997753,	997920,	998025,
8	997253,	997265,	997929,	998046,	998057		
9	877076, 997739, 997954, 998277,	977680, 997742, 998022, 998278,	997265, 997799, 998025, 998304	997556, 997818, 998037,	997557, 997905, 998160,	997614, 997923, 998163,	997673, 997941, 998266,
10	997225,	997265,	997758,	998224,	998248,	998266	
11	826319, 998248	997253,	997265,	997753,	998163,	998189,	998190,
12	997345,	997602,	997920,	998025			
14	900184, 997923,	997242, 998178,	997243, 998304	997260,	997265,	997822,	997823,
16	941712, 997905, 998278	997265, 997923,	997564, 997954,	997614, 998025,	997742, 998046,	997822, 998156,	997823, 998277,
17	826319,	997265,	997450,	998046,	998049,	998163,	998173
18	900184, 997929,	997265, 998057,	997450, 998178	997652,	997653,	997823,	997923,
19	925433,	997554,	997722,	998046,	998049,	998282,	998338
20	997265, 998338	997652,	997653,	997670,	998025,	998046,	998248,
21	997265,	997670,	998046,	998189,	998190,	998248	
22	997265,	997450,	998046,	998248			
23	997450						
24	997265,	997450,	997670,	997823,	998173,	998248	
25	821096, 997469, 997923,	900184, 997703, 998046,	977680, 997711, 998145,	997265, 997722, 998153,	997411, 997730, 998178,	997427, 997823, 998355	997450, 997857,
26	997265,	997450					
28	997265,	997857					
29	997265,	998172					
30	997210, 997963,	997265, 998158,	997325, 998159,	997564, 998172	997870,	997871,	997894,

1	2						
31	997265,	997421,	997925,	997926,	998046		
32	997265, 998319	997396,	997934,	997935,	997936,	998083,	998214,
33	528900, 998118	997265,	997583,	997636,	997977,	998116,	998117,
34	812000,	997265,	998316				
35	997266, 997648, 997905, 998266,	997426, 997670, 998046, 998355	997429, 997739, 998116,	997434, 997742, 998117,	997450, 997796, 998118,	997469, 997822, 998224,	997541, 997823, 998248,
36	838568, 998118,	997259, 998248	997331,	997434,	997796,	998116,	998117,
37	997475, 998282	997556,	997557,	997652,	997653,	997753,	998025,
38	997266, 998118,	997742, 998266,	997941, 998277,	997954, 998278	998046,	998116,	998117,
39	997259,	997429,	997564				
41	997426, 998046,	997434, 998116,	997614, 998117,	997742, 998118,	997905, 998266,	997954, 998277,	998025, 998278
42	877076, 997739, 998025,	997266, 997742, 998224,	997426, 997757, 998266,	997434, 997823, 998277,	997475, 997923, 998278	997556, 997941,	997557, 997954,
43	956717,	998116,	998117,	998118,	998248		
44	997259,	997426,	997541,	998043,	998224,	998266	
45	998266						

SPIS TREŚCI

A. OGŁOSZENIA O ZGŁOSZONYCH W POLSCE WYNALAZKACH I WZORACH UŻYTKOWYCH

I. WYNALAZKI

DZIAŁ A	PODSTAWOWE POTRZEBY LUDZKIE	2
DZIAŁ B	RÓŻNE PROCESY PRZEMYSŁOWE; TRANSPORT	4
DZIAŁ C	CHEMIA I METALURGIA	9
DZIAŁ D	WŁÓKIENICTWO I PAPIERNICTWO	13
DZIAŁ E	BUDOWNICTWO; GÓRNICTWO; KONSTRUKCJE ZESPOLONE	14
DZIAŁ F	MECHANIKA; OŚWIETLENIE; OGRZEWANIE; UZBROJENIE; TECHNIKA MINERSKA	16
DZIAŁ G	FIZYKA	22
DZIAŁ H	ELEKTROTECHNIKA	24

II. WZORY UŻYTKOWE

DZIAŁ A	PODSTAWOWE POTRZEBY LUDZKIE	28
DZIAŁ B	RÓŻNE PROCESY PRZEMYSŁOWE; TRANSPORT	29
DZIAŁ E	BUDOWNICTWO; GÓRNICTWO; KONSTRUKCJE ZESPOLONE	29
DZIAŁ F	MECHANIKA; OŚWIETLENIE; OGRZEWANIE; UZBROJENIE; TECHNIKA MINERSKA	31
DZIAŁ G	FIZYKA	33

III. WYKAZY

WYKAZ NUMEROWY WYNALAZKÓW ZGŁOSZONYCH W TRYBIE KRAJOWYM	35
WYKAZ NUMEROWY WZORÓW UŻYTKOWYCH ZGŁOSZONYCH W TRYBIE KRAJOWYM	36
INFORMACJE DOTYCZĄCE ZGŁOSZEŃ WYNALAZKÓW I WZORÓW UŻYTKOWYCH, O KTÓRYCH OGŁOSZENIE UKAZAŁO SIĘ POPRZEDNIO W BIULETYNACH URZĘDU PATENTOWEGO	36
WNIOSKI O UDZIELENIE PRAWA OCHRONNEGO NA WZÓR UŻYTKOWY ZGŁOSZONY UPRZEDNIO JAKO WYNALAZEK	37

IV. INFORMACJE

INFORMACJA O ZŁOŻENIU TŁUMACZENIA NA JĘZYK POLSKI ZASTRZEŻEŃ PATENTOWYCH EUROPEJSKIEGO ZGŁOSZENIA PATENTOWEGO	37
--	----

B. OGŁOSZENIA O ZGŁOSZONYCH W POLSCE ZNAKACH TOWAROWYCH

ZNAKI TOWAROWE ZGŁOSZONE W TRYBIE KRAJOWYM	40
WYKAZ KLASOWY ZNAKÓW TOWAROWYCH ZGŁOSZONYCH W TRYBIE KRAJOWYM	86
WYKAZ ALFABETYCZNY ZGŁOSZONYCH ZNAKÓW TOWAROWYCH	89
INFORMACJA O DOKONANIU PRZEZ BIURO MIĘDZYNARODOWE WIPO REJESTRACJI MIĘDZYNARODOWEJ ZNAKU TOWAROWEGO Z WYZNACZENIEM POLSKI (PRZED BADANIEM)	96
WYKAZ KLASOWY REJESTRACJI MIĘDZYNARODOWEJ ZNAKÓW TOWAROWYCH Z WYZNACZENIEM POLSKI	98

SPROSTOWANIE

Nr BUP	Strona	Nr zgłoszenia	Jest	Powinno być
23/2008	48	344385	(540) mydwoje	(540) MyDwoje MyDwoje (531) 27.5.1
23/2008	48	344386	(540) mydwoje.pl	(540) MyDwoje.pl MyDwoje.pl (531) 27.5.1
8/2009	41	350471	(540) SIMKAT	(540) SimKat SimKat (531) 27.5.1