

RZECZPOSPOLITA  
POLSKA



Urząd Patentowy  
Rzeczypospolitej Polskiej

(12) **OPIS OCHRONNY**  
**WZORU UŻYTKOWEGO** (19) **PL** (11) **72163**

(21) Numer zgłoszenia: **128451**

(22) Data zgłoszenia: **29.07.2019**

(13) **Y1**

(51) Int.Cl.  
*F41H 1/02 (2006.01)*  
*A41D 3/00 (2006.01)*  
*A41D 15/04 (2006.01)*  
*A41D 27/04 (2006.01)*

(54)

**Kamizelka balistyczna skrytego noszenia**

(43) Zgłoszenie ogłoszono:

**08.02.2021 BUP 03/21**

(45) O udzieleniu prawa ochronnego ogłoszono:

**04.10.2021 WUP 27/21**

(73) Uprawniony z prawa ochronnego:

**INSTYTUT TECHNOLOGII BEZPIECZEŃSTWA  
MORATEX, Łódź, PL  
PRZEDSIĘBIORSTWO SPRZĘTU  
OCHRONNEGO MASKPOL SPÓŁKA AKCYJNA,  
Konieczki, PL**

(72) Twórca(y) wzoru użytkowego:

**MARCIN ŁANDWIJT, Konstancinów Łódzki, PL  
MARZENA FEJDYŚ, Łódź, PL  
DOROTA PIENIAŻEK, Górki, PL  
EWELINA KNOPIK, Górki, PL**

**PL 72163 Y1**

## Opis wzoru

Przedmiotem wzoru jest kamizelka balistyczna skrytego noszenia zabezpieczająca użytkownika przed skutkami trafienia pociskami amunicji pistoletowej, odłamkami oraz uderzeniem noża, szpikulca i igły.

Powszechnie znane i stosowane są balistyczne kamizelki kamuflowane o konstrukcji umożliwiającej noszenie pod odzieżą, spełniające warunek ukrycia ich pod wierzchnią warstwą ubrania. Kamizelki składane są z oddzielnych dwuwarstwowych poszyc przodu i tyłu o kształcie podkoszulka, łączonych ze sobą w częściach ramieniowych i bocznych odcinkami taśm samoszczepnych. W poszyciach usytuowane są podstawowe wkłady balistyczne.

Kamizelki różnią się szczegółami konstrukcyjnymi, umożliwiając dostosowanie ich do specjalnych wymogów użytkowników.

Z opisu wzoru użytkowego PL63826 znana jest kamizelka kuloodporna kamuflowana, przystosowana do zakładania pod ubranie wierzchnie. Kamizelka o kształcie podkoszulka składa się z osobnych poszyc przodu i tyłu zawierających wkłady balistyczne. Połączenie ich realizowane jest przez współpracujące ze sobą odcinki ramieniowych i bocznych taśm samoszczepnych przodu i tyłu.

Znana z opisu wzoru użytkowego PL65918 kamizelka kuloodporna zawiera obok głównych patek bocznych, dodatkowo elastyczne, wewnętrzne patki boczne łączące się ze sobą na przodzie.

Stosowane wkłady balistyczne nie stanowią dostatecznego zabezpieczenia przed penetracją noża, szpikulca i igły.

Kamizelka według wzoru przeznaczona jest dla osób narażonych na atak zarówno przy użyciu broni palnej, jak i różnego rodzaju ostrzy, przy zapewnieniu warunku skrytości noszenia.

Dzięki lekkiej konstrukcji i zastosowaniu zintegrowanych wkładów zabezpieczających, kamizelka zapewnia ochronę tułowia od ramion do przepony z przodu oraz od ramion do pasa z tyłu przed amunicją 7,62 mm TT, 9 × 19 mm Action 4 i Action 3, o prędkości 420 +/- 15 m/s, odłamkami standardowymi o masie 1,1 +/- 0,03 g w klasie O2, w obrębie dodatkowych wkładów balistycznych na przodzie i tyle przed amunicją 5,7 mm SS190 o prędkości 710 +/- 15 m/s, amunicją 4,6 × 30 mm DM21 o prędkości 670 +/- 15 m/s odłamkami standardowymi o masie 1,1 +/- 0,03 g w klasie O4, oraz dodatkowo przed uderzeniem noża (S1 i P1), szpikulca (SP) i igły (18G i 21G) poziom 2.

Zewnętrzna część dwuwarstwowego poszycia przodu, o kształcie podkoszulka z lekko poszerzonymi bokami, posiada górne i boczne odcinki taśm welurowych oraz środkową część w postaci siatki dystansowej, oddzielone od siebie rozdzielającymi modelującymi paskami o kształcie łuków. Wewnętrzna część poszycia przodu posiada poziomy zamykany otwór do wprowadzania podstawowego wkładu balistycznego.

Zewnętrzna część dwuwarstwowego poszycia tyłu, o kształcie podkoszulka z lekko poszerzonymi bokami przedłużonymi patkami ramieniowymi z odcinkami taśm rzepowych, wyposażona jest w wewnętrzne patki spinane ze sobą tworzące obwodowy pas stabilizujący oraz zewnętrzne patki z odcinkami taśm rzepowych łączącymi się z bocznymi odcinkami taśm welurowych przodu. Zewnętrzną część poszycia tyłu stanowi tkanina, a wewnętrzną siatka dystansowa. Wewnętrzna część tyłu również posiada poziomy zamykany otwór do wprowadzania podstawowego wkładu balistycznego.

Zastosowanie siatki dystansowej wpływa na poprawę komfortu termicznego użytkownika i zmniejszenie ciężaru kamizelki.

Przedmiot wzoru pokazano na załączonym rysunku, na którym **Fig. 1** przedstawia kamizelkę w widoku ogólnym, **Fig. 2** – zewnętrzną część poszycia przodu, **Fig. 3** – wewnętrzną część poszycia przodu, **Fig. 4** – zewnętrzną część poszycia tyłu, **Fig. 5** – wewnętrzną część poszycia tyłu, **Fig. 6** – podstawowy wkład balistyczny przodu, **Fig. 7** – podstawowy wkład balistyczny tyłu, a **Fig. 8** – dodatkowy wkład balistyczny przodu lub tyłu.

Poszycie zewnętrznej strony przodu **1** o kształcie podkoszulka, zawiera ramieniowe odcinki taśm welurowych **2** oraz boczne odcinki taśm welurowych **3**, środkową część w postaci siatki dystansującej **4**, zaś pomiędzy siatką **4** oraz odcinkami taśm welurowych **2** i **3** usytuowane są rozdzielające i modelujące paski górne **5** i boczne **6** o kształcie łuków. Wewnętrzną stronę poszycia przodu **1** stanowi siatka dystansująca **7** z zamykanym poziomym otworem **8** do wprowadzania podstawowego wkładu balistycznego.

Poszycie tyłu **9** o kształcie podkoszulka wyposażone jest w patki ramieniowe **10** z rzepowymi odcinkami taśm samoszczepnych spinanymi z ramieniowymi odcinkami taśm welurowych **2** oraz boczne wewnętrzne długie patki **11** tworzące po spięciu ze sobą obwodowy pas, zapewniający dokładne przyleganie tyłu do tułowia użytkownika, jak również boczne zewnętrzne patki **12** z odcinkami taśm elastycznych i rzepowych, spinane z bocznymi odcinkami taśm welurowych przodu **3**.

Rozdzielające paski górne **5** i boczne **6** stanowią zabezpieczenie środkowej siatki **4** przed przypadkowym uszkodzeniem przez odcinki taśm rzepowych patek ramieniowych **10** i bocznych **12**.

Wewnętrzną stronę poszycia tyłu **9** stanowi siatka dystansująca **13** z zamykanym poziomym otworem **14** do wprowadzania podstawowego wkładu balistycznego.

Podstawowe wkłady balistyczne przodu **15** i tyłu **17** stanowią zamknięte w pokrowcach, wsady zawierające co najmniej 20 warstw kompozytu polietylenowego i 6 warstw nożoodpornej tkaniny aramidowej. Pokrowce przodu **15** i tyłu **17** zawierają centralnie usytuowane prostokątne kieszenie **16** i **18**.

Dodatkowe wkłady balistyczne przodu **19a** i tyłu **19b** stanowią zamknięte w prostokątnych pokrowcach wsady, zawierające warstwę heksagonalnych płytek ceramicznych **20** na nośniku z tkaniny aramidowej.

### Zastrzeżenie ochronne

1. Kamizelka balistyczna skrytego noszenia składająca się z zawierających podstawowe wkłady balistyczne dwuwarstwowych poszyc przodu i tyłu o kształcie podkoszulka, łączonych ze sobą w częściach ramieniowych i bocznych odcinkami taśm samoszczepnych, wyposażona dodatkowo w wewnętrzne patki boczne łączone ze sobą na przedzie, **znamienna tym**, że środkową zewnętrzną część przodu (**1**) oraz wewnętrzne strony poszyc przodu (**7**) i tyłu (**13**) stanowi siatka dystansowa, przy czym pomiędzy górnymi (**2**) i bocznymi (**3**) odcinkami taśm welurowych przodu a środkową siatką (**4**) usytuowane są górne (**5**) i boczne (**6**) paski rozdzielające o kształcie łuków, natomiast podstawowe wkłady balistyczne przodu (**15**) i tyłu (**17**) zawierają warstwy kompozytu polietylenowego i nożoodpornej tkaniny aramidowej, a dodatkowe wkłady balistyczne (**19**) warstwę heksagonalnych płytek ceramicznych (**20**) na nośniku z tkaniny aramidowej.

## Rysunki

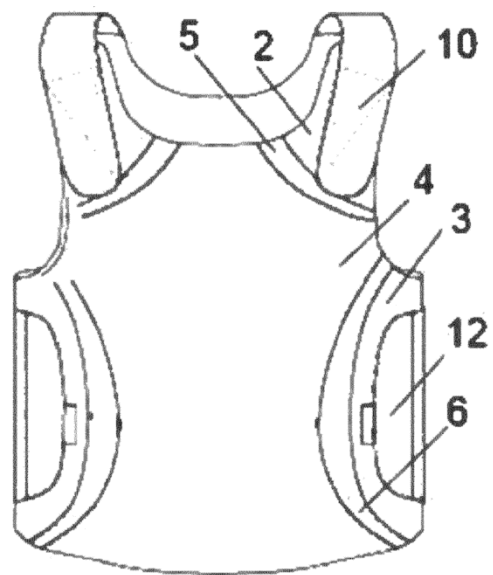


Fig.1.

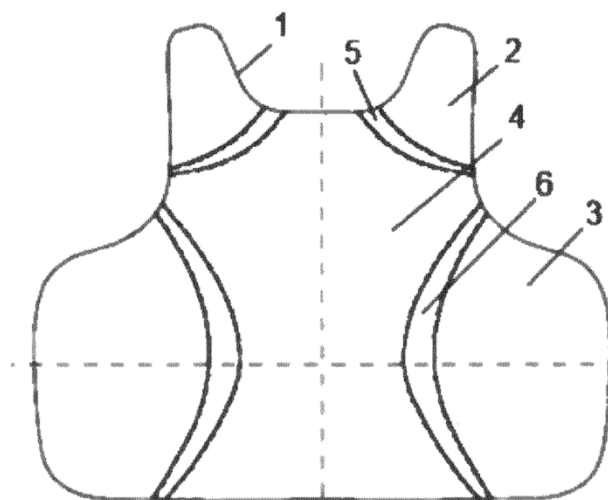


Fig.2.

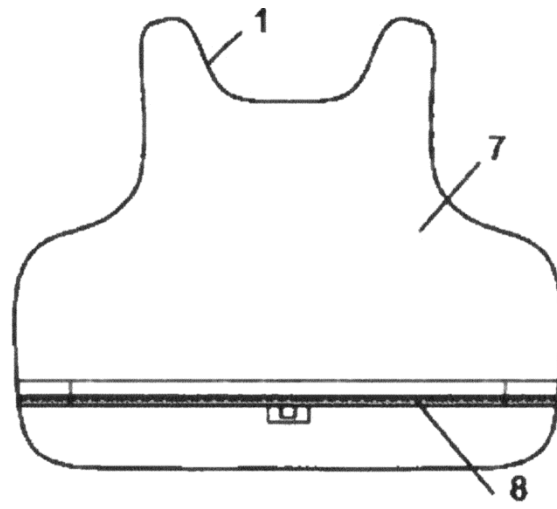


Fig.3

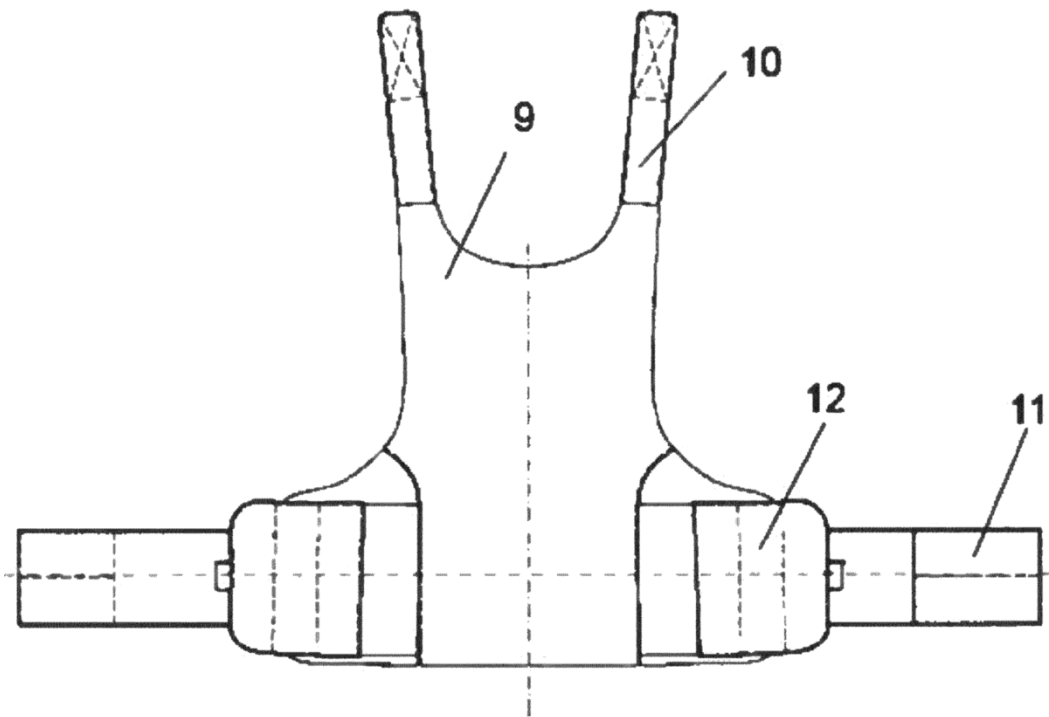
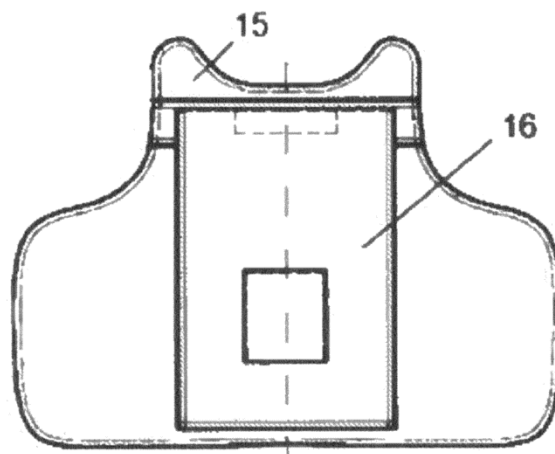
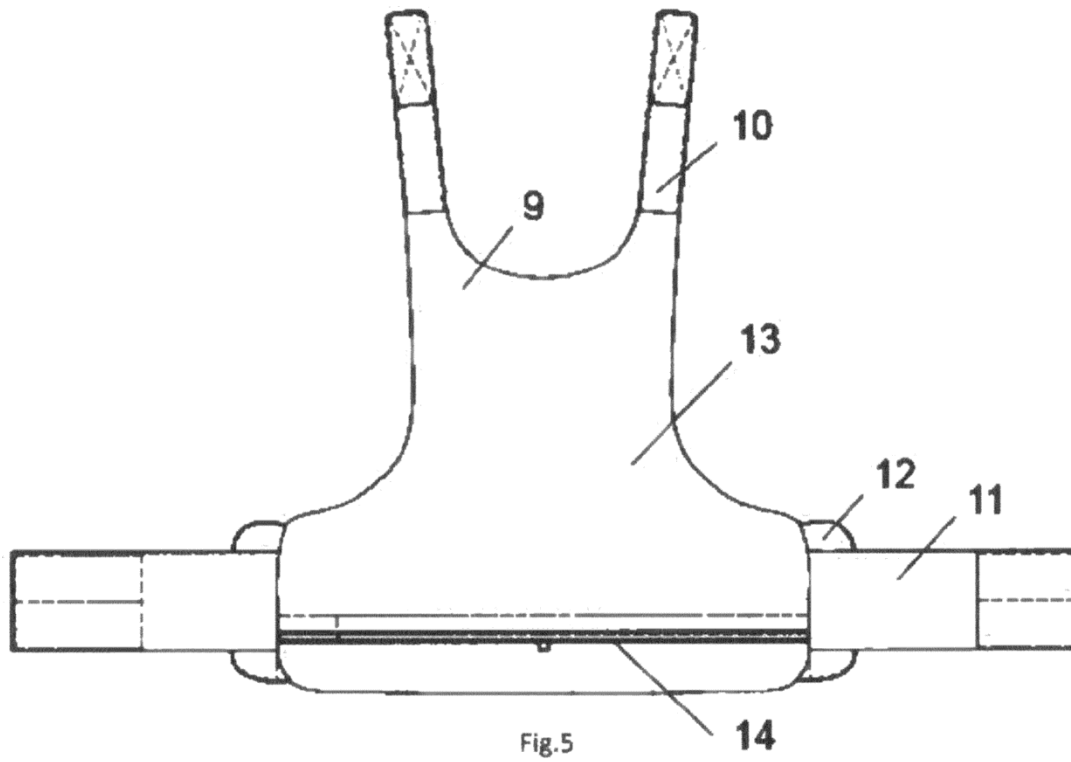


Fig.4.



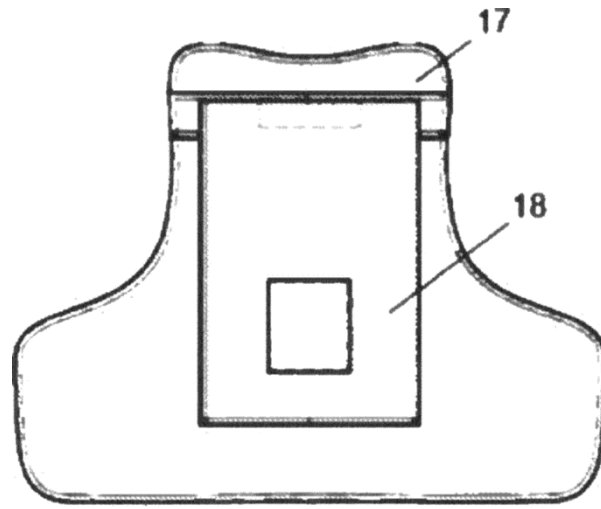


Fig.7.

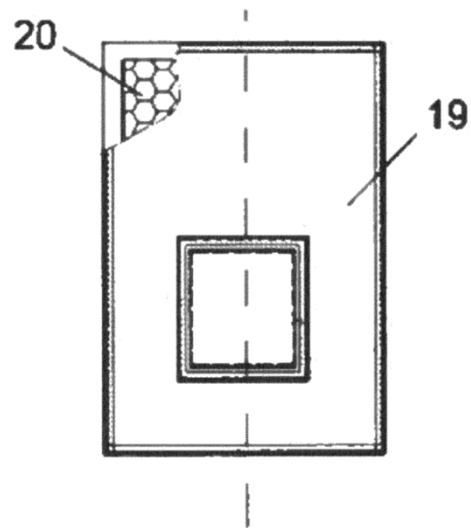


Fig.8.