

RZECZPOSPOLITA
POLSKA



Urząd Patentowy
Rzeczypospolitej Polskiej

(12) **OPIS OCHRONNY**
WZORU UŻYTKOWEGO (19) **PL** (11) **72304**

(21) Numer zgłoszenia: **128460**

(22) Data zgłoszenia: **30.07.2019**

(13) **Y1**

(51) Int.Cl.
A47C 17/52 (2006.01)
A47B 83/00 (2006.01)
A47B 85/00 (2006.01)

(54)

Mebel wielofunkcyjny

(43) Zgłoszenie ogłoszono:
08.02.2021 BUP 03/21

(45) O udzieleniu prawa ochronnego ogłoszono:
20.12.2021 WUP 38/21

(73) Uprawniony z prawa ochronnego:
**UNIwersytet Przyrodniczy w Poznaniu,
Poznań, PL**

(72) Twórca(y) wzoru użytkowego:
ŁUKASZ BOGUCKI, Bukowiec, PL
KRZYSZTOF WIADEREK, Poznań, PL

PL 72304 Y1

Opis wzoru

Przedmiotem wzoru użytkowego jest mebel wielofunkcyjny przeznaczony do aranżacji i zagospodarowania niewielkich pomieszczeń mieszkalnych.

Obserwowane w ostatnich latach tendencje na rynku mieszkaniowym wskazują, że największym popytem cieszą się lokale o mniejszej powierzchni, w których występują co najmniej dwa pokoje oraz tzw. kawalerki. Wynika to przede wszystkim z wysokich kosztów zakupu oraz kredytowania takiej inwestycji. Dlatego przy stosunkowo niewielkim metrażach, poza ceną o zakupie decyduje łatwość aranżacji danego lokalu.

Z powyższego wynika także trend, by wyposażenie było możliwie najbardziej uniwersalne i pełniło kilka funkcji. Najpowszechniej znanym jest przykład kanapy lub rozkładanej sofy, która w ciągu dnia w pokoju dziennym pełni funkcję siedziska, a na noc zamieniana jest w łóżko do spania.

Znane są także meble wielofunkcyjne pełniące funkcję szafek, stołów lub biur, połączone z rozkładanymi lub wysuwanymi łóżkami.

Z opisu PL187221 znany jest mebel wielofunkcyjny spełniający rolę stołu i łóżka i/lub kołyski, posiadający blat stołu obrotowo umocowany w ramie podstawy, w którym blat stołu od spodu posiada na stałe umocowaną część tapicerską łóżka a ramy czołowe blatu w kształcie prostokąta połączone są z ramą podstawy poprzez sworzeń i dwa sworznie pozycjonujące ze śrubami.

Z publikacji WO03/032781 znany jest mebel wielofunkcyjny, zawierający stojak łóżkowy z ramą głowową i połączoną z nią obrotowo na zawiasach ramą nożną, przy czym na dolnej stronie ramy nożnej jest zamocowana płyta stołowa, która w złożonym stanie stojaka łóżkowego wystaje poza zawiasy i stanowi wierzch stołu, a płyta stołowa w rozłożonym stanie łóżka składanego zachodzi na jego stronie dolnej na obszar krawędziowy spodu ramy głowowej a rama głowowa w odstępie od swojego górnego końca jest połączona obrotowo za pośrednictwem przegubu z każdą boczną częścią stojaka, tak że utworzony przez złożone łóżko stół jest przestawiany obrotowo na stojaku w przybliżeniu we wspólnym kierunku pionowym płyty stołu.

Znany jest także mebel według P.394240 zawierający zespół zsynchronizowanych platform obrotowo-suwnych z zastosowaniem teleskopowych suwnic samodociągających, mechanizmu bezobrotowego otwierania i zamykania pilastrów bocznych oraz mechanizmu wspomagającego opuszczania i podnoszenia łóżka, charakteryzuje się tym, że platforma podstawy, zestaw suwnic teleskopowych samodociągających, tor prowadniczy z szynami, platforma suwna, trzpień prowadzący z rolką obrotową na łożysku, obrotnica na łożyskach oraz platforma obrotowa tworzą mechanizm obrotowo-suwny, zastosowany w podstawie oraz u góry mebla wielofunkcyjnego, które jako zespół obracają się o 180 stopni wraz z zabudowaną pomiędzy nimi funkcją użytkową dzienną i nocną.

Znany jest także mebel według P.40529 w postaci meblościanki lub szafy, spełniającej funkcję meblościanki lub szafy, łóżka i stołu, zamykającego pojemnik na pościel, wykonany jest w ten sposób, że część ruchoma, stanowiąca duży stół i łóżko, jest połączona z podstawą, czyli meblościanką tak, aby mogła być odchylana krawędzią dolną w górę, a górną w dół, tworząc na przemian stół lub łóżko. W drugim rozwiązaniu dodatkowa płyta-deska, przymocowana górną krawędzią do części ruchomej, czyli stołu i łóżka, umożliwia dodatkowo tworzenie mniejszego stołu, stolika i ławeczek. Przy rezygnacji z dużego stołu, można odstąpić od montowania mechanizmu podnoszenia całej części ruchomej dolną krawędzią do góry.

Znane rozwiązania pozwalają zaoszczędzić miejsce konieczne do postawienia mebli, jednocześnie zapewniając p-gv 6xtt6v łączyłyby więcej niż dwie funkcje, przez co w dalszym ciągu poszukuje się rozwiązań na minimalizację przestrzeni zajmowanej przez wyposażenie lokali.

Owocem takich poszukiwań jest mebel wielofunkcyjny według wzoru. Dla przejrzystości opisu kierunku/zorientowanie mebla przyjęto jako: przód – strefa mebla oraz wokół mebla w której porusza się wysuwane łóżko/tapczan, bok – strefa w której porusza się biurko oraz szafa.

Mebel wielofunkcyjny według wzoru zawiera sztywny, wykonaną korzystnie z drewnianych listew korpus o zasadniczo prostokątnej, korzystnie kwadratowej podstawie i prostopadłościennym kształcie, we wnętrzu którego na suwliwych prowadnicach umieszczone są łóżko, biurko, szafa oraz co najmniej jedna szuflada.

Prostopadłościenny korpus przedzielony jest przegrodą równoległą do przedniej płaszczyzny na dwie zasadniczo identyczne gabarytowo części. Przy czym pierwsza część wykonana jest tak, że parując od przodu korpusu, poprzecznie w korpusie na wysokości co 25–55 cm licząc od powierzchni podłogi umieszczone są trwale połączone z korpusem przegrody w formie półek oraz co najmniej listwy

blokującej – blokady wysunięcia szuflady. Przy czym korzystnie, gdy pierwsza, licząc od powierzchni podłoża półka połączona jest z korpusem na wysokości ok. 47cm od tego podłoża, a odległość pomiędzy kolejnymi półkami jest równa odległości od pierwszej półki do pokrywy korpusu podzielonej przez liczbę półek.

W przestrzeni pod pierwszą półką umieszczona jest teleskopowa szuflada, przy czym szuflada ta w zależności od przykładu wykonania wyposażona jest w blokadę uniemożliwiającą jej całkowite wysunięcie z korpusu. Blokada ma postać listwy lub podłogi zamontowanej trwale w przestrzeni pod pierwszą półką, możliwie blisko podłoża. Przy czym co najmniej górna, przednia krawędź listwy lub podłogi jest uniesiona tak, że zazębia się i wchodzi w przestrzeń pomiędzy ramiakiem pierwszej szuflady. Górna powierzchnia pierwszej części teleskopowej szuflady posiada wsparty o konstrukcję szuflady materac o prostokątnym kształcie podstawy. We wnętrzu pierwszej części teleskopowej szuflady suwliwie umieszczona jest druga część teleskopowej szuflady, która w pozycji maksymalnie wsuniętej oraz wysuniętej blokowana jest przed samoczynną zmianą pozycji stoperami. Korzystnie szuflada wyposażona jest w umieszczoną od wewnętrznej strony frontu zasuwkę meblową wchodzącą w pozycji roboczej w konstrukcję korpusu.

Na przedniej płaszczyźnie korpusu zawieszony jest materac o prostokątnym kształcie odpowiadający rozmiarami drugiej części teleskopowej szuflady.

Przeźren nad pierwszą półką, od strony przedniej płaszczyzny korpusu zamknięta jest frontem, a także ograniczona jest od góry drugą półką.

Korzystnie, gdy w przestrzeniach pomiędzy pozostałymi, umieszczonymi powyżej drugiej półki półkami, zamocowane są suwliwie szuflady o konstrukcji analogicznej z szufladą drugą.

Jednostronnie z boku (patrząc od przedniej płaszczyzny korpusu), cała boczna płaszczyzna korpusu zamknięta jest płytą meblową i/lub płytą HDF, natomiast druga boczna płaszczyzna zamknięta jest trwale jedynie w przestrzeni wyznaczonej przez przegrodą równoległą do przedniej płaszczyzny, drugą półkę, pokrywą korpusu i krawędź przedniej płaszczyzny. Korzystnie, gdy zamknięcie to wykonane jest z płyty meblowej korzystnie, gdy na zamknięciu zamocowano dodatkową warstwę miękką, na przykład tablicę korkową.

Poniżej zamkniętego fragmentu płaszczyzny bocznej suwliwie do wnętrza korpusu zamocowane jest wysuwane biurko tak, że blat biurka porusza się w płaszczyźnie prostopadłej do bocznej powierzchni korpusu.

W drugiej, oddzielonej przegrodą równoległą do przedniej płaszczyzny, pomiędzy tą przegrodą a „plecami” korpusu, umieszczona jest suwliwie, wysuwana z korpusu prostokątna, wykonana z płyty meblowej rama – szafa wyposażona w co najmniej jeden drążek na wieszaki.

Korzystnie, gdy podstawa korpusu wyposażona jest w kółka, korzystnie ukryte. Korzystnie, gdy wszystkie fronty są nakładane posiadają wyfrezowania stanowiące uchwyty.

Przedmiot według wzoru przedstawiono na rysunku, na którym fig. 1 widok ogólny mebla według wzoru, fig. 2 przedstawia budowę korpusu.

Mebel wielofunkcyjny według wynalazku zawiera sztywne, wykonany z drewnianych listew korpus 1 o zasadniczo prostokątnej, kwadratowej podstawie i prostopadłościennym kształcie, we wnętrzu którego na suwliwych prowadnicach umieszczone są łóżko 2, biurko 3, szafa 4 oraz szuflady 5, 5' i 5".

Prostopadłościenny korpus 1 przedzielony jest przegrodą równoległą do przedniej płaszczyzny na dwie zasadniczo identyczne gabarytowo części. Przy czym pierwsza część wykonana jest tak, że patrząc od przodu korpusu 1, poprzecznie w korpusie 1 umieszczone są trwale połączone z korpusem przegrody w formie półek 7. Przy czym pierwsza, licząc od powierzchni podłoża półka 7' połączona jest z korpusem 1 na wysokości 47cm od tego podłoża, a odległość pomiędzy kolejnymi półkami jest równa odległości od pierwszej półki do pokrywy korpusu podzielonej przez liczbę półek.

W przestrzeni pod pierwszą półką umieszczona jest teleskopowa szuflada 5 zawierająca łóżko 2, w której górna powierzchnia pierwszej części teleskopowej szuflady 5 posiada wsparty o konstrukcję szuflady materac 9 o prostokątnym kształcie podstawy. We wnętrzu pierwszej części teleskopowej szuflady 5 suwliwie umieszczona jest druga część 5' teleskopowej szuflady, która w pozycji maksymalnie wsuniętej oraz wysuniętej blokowana jest przed samoczynną zmianą pozycji blokadą.

Blokada ma postać listwy 10 zamontowanej trwale w przestrzeni pod pierwszą półką, możliwie blisko podłoża. Przy czym górna, przednia krawędź listwy 10 jest uniesiona tak, że zazębia się i wchodzi w przestrzeń pomiędzy ramiakiem pierwszej szuflady 5. Szuflada 5 wyposażona jest w umieszczoną od wewnętrznej strony frontu zasuwkę meblową wchodzącą w pozycji roboczej w konstrukcję korpusu 1.

Na przedniej płaszczyźnie korpusu 1 zawieszony jest materac 11 o prostokątnym kształcie odpowiadający rozmiarami drugiej części teleskopowej szuflady, który w pozycji „do snu” położony jest na części 5' szuflady 5.

Przestrzeń nad pierwszą półką od przedniej płaszczyzny korpusu zamknięta jest frontem 14, a także ograniczona jest od góry drugą półką 7".

Jednostronnie z boku (patrząc od przedniej płaszczyzny korpusu 1), cała boczna płaszczyzna korpusu 1 zamknięta jest płytą meblową i/lub płytą HDF, natomiast druga boczna płaszczyzna zamknięta jest trwale jedynie w przestrzeni wyznaczonej przez przegrodą równoległą do przedniej płaszczyzny, drugą półkę, pokrywę korpusu i krawędź przedniej płaszczyzny. Zamknięcie to wykonane jest z płyty meblowej, a na zamknięciu zamocowano dodatkową warstwę miękką, na przykład tablicę korkową 12.

Poniżej zamkniętego fragmentu płaszczyzny bocznej suwliwie do wnętrza korpusu zamocowane jest wysuwane biurko tak, że blat biurka i półka na klawiaturę porusza się w płaszczyźnie prostopadłej do płaszczyzny bocznej w przestrzeni pomiędzy pierwszą i drugą półką zamontowaną w korpusie.

W drugiej, oddzielonej przegrodą równoległą do przedniej płaszczyzny, pomiędzy tą przegrodą a „plecami” korpusu, umieszczona jest suwliwie, wysuwana z korpusu prostokątna, wykonana z płyty meblowej rama – szafa wyposażona w co najmniej jeden drążek na wieszaki.

Podstawa korpusu wyposażona jest w kółka, korzystnie ukryte.

Wraz z wysuwającym się biurkiem wysuwa się tablica korkowa przymocowana do jego ściany tylnej.

Zastrzeżenia ochronne

1. Mebel wielofunkcyjny jaki zawiera sztywny, wykonany z drewnianych listew korpus 1 o zasadniczo prostokątnej – kwadratowej podstawie i prostopadłościennym kształcie, **znamienny tym**, że we wnętrzu którego przykręcone są prowadnice, na których umieszczone są łóżko 2, biurko 3, szafa 4 oraz co najmniej jedna szuflada 5 lub 5' lub 5", a prostopadłościenny korpus 1 podzielony jest przegrodą 6 równoległą do przedniej płaszczyzny na dwie zasadniczo identyczne gabarytowo części, pierwsza część, poprzecznie w korpusie 1 na wysokości co 25–55 cm licząc od powierzchni podłogi ma trwale połączone z korpusem przegrody w formie półek 7, a w drugiej, oddzielonej przegrodą równoległą do przedniej płaszczyzny, pomiędzy tą przegrodą a „plecami” korpusu 1, umieszczona jest wysuwana z korpusu prostokątna, wykonana z płyty meblowej rama – szafa 4 wyposażona w drążek na wieszaki, a na przedniej płaszczyźnie korpusu zawieszony jest materac 11 o prostokątnym kształcie odpowiadający rozmiarami drugiej części 5' teleskopowej szuflady 5.
2. Mebel według zastrz. 1, **znamienny tym**, że pierwsza, licząc od powierzchni podłoża półka 7' zamocowana jest w korpusie 1 na wysokości 47 cm od tego podłoża, a odległość pomiędzy kolejnymi półkami 7 jest równa odległości od pierwszej półki do pokrywy korpusu podzielonej przez liczbę półek.
3. Mebel według zastrz. 1 albo 2, **znamienny tym**, że w przestrzeni pod pierwszą półką 7' umieszczona jest teleskopowa szuflada 5, górna powierzchnia pierwszej części teleskopowej szuflady posiada wsparty o konstrukcję szuflady materac 9 o prostokątnym kształcie podstawy, we wnętrzu pierwszej części teleskopowej szuflady 5 suwliwie umieszczona jest druga część 5' teleskopowej szuflady, a korpus w dolnej swojej części, wzdłuż przedniej swojej krawędzi posiada blokadę 10.
4. Mebel według zastrz. 3, **znamienny tym**, że blokada 10 ma postać listwy zamontowanej trwale w przestrzeni pod pierwszą półką 7', możliwie blisko podłoża, a górna, przednia krawędź blokady 10 jest uniesiona tak, że zazębia się i wchodzi w przestrzeń pomiędzy ramiakiem pierwszej szuflady 5.
5. Mebel według zastrz. 3, **znamienny tym**, że blokada 10 ma postać podłogi zamontowanej trwale w przestrzeni pod pierwszą półką, możliwie blisko podłoża w której górna, przednia krawędź jest uniesiona tak, że zazębia się i wchodzi w przestrzeń pomiędzy ramiakiem pierwszej szuflady 5.

6. Mebel według zastrz. 1 albo 2 albo 3 albo 4 albo 5, **znamienny tym**, że przestrzeń nad pierwszą półką 7' od strony przedniej płaszczyzny korpusu 1 zamknięta jest frontem 14, a od góry drugą półką 7".
7. Mebel według zastrz. 1 albo 2 albo 3 albo 4 albo 4 albo 5 albo 6, **znamienny tym**, że w przestrzeniach pomiędzy pozostałymi, umieszczonymi powyżej drugiej półki półkami 7, zamocowane są szuflady.
8. Mebel według zastrz. 1 albo 2 albo 3 albo 4 albo 5 albo 6 albo 7 albo 8, **znamienny tym**, że jednostronnie z boku (patrzac od przedniej płaszczyzny korpusu 1), do bocznej płaszczyzny korpusu 1 zamocowana jest płyta meblowa, natomiast do drugiej bocznej płaszczyzny korpusu zamocowana jest w przestrzeni wyznaczonej przez przegrodę równoległą do przedniej płaszczyzny, drugą półkę, pokrywę korpusu i krawędź przedniej płaszczyzny, płyta meblowa, na której zamocowana jest dodatkowa warstwa miękka, na przykład tablica korkowa.
9. Mebel według zastrz. 1 albo 2 albo 3 albo 4 albo 5 albo 6 albo 7 albo 8, **znamienny tym**, że jednostronnie z boku (patrzac od przedniej płaszczyzny korpusu 1), do bocznej płaszczyzny korpusu 1 zamocowana jest płyta HDF, natomiast do drugiej bocznej płaszczyzny korpusu zamocowana jest w przestrzeni wyznaczonej przez przegrodę równoległą do przedniej płaszczyzny, drugą półkę, pokrywę korpusu i krawędź przedniej płaszczyzny, płyta meblowa, na której zamocowana jest dodatkowa warstwa miękka, na przykład tablica korkowa.
10. Mebel według zastrz. 9, **znamienny tym**, że poniżej zamkniętego fragmentu płaszczyzny bocznej suwliwie do wnętrza korpusu zamocowane jest wysuwane biurko tak, że blat biurka porusza się w płaszczyźnie prostopadłej do płaszczyzny bocznej w przestrzeni ograniczonej pierwszą i drugą półką.

Rysunki

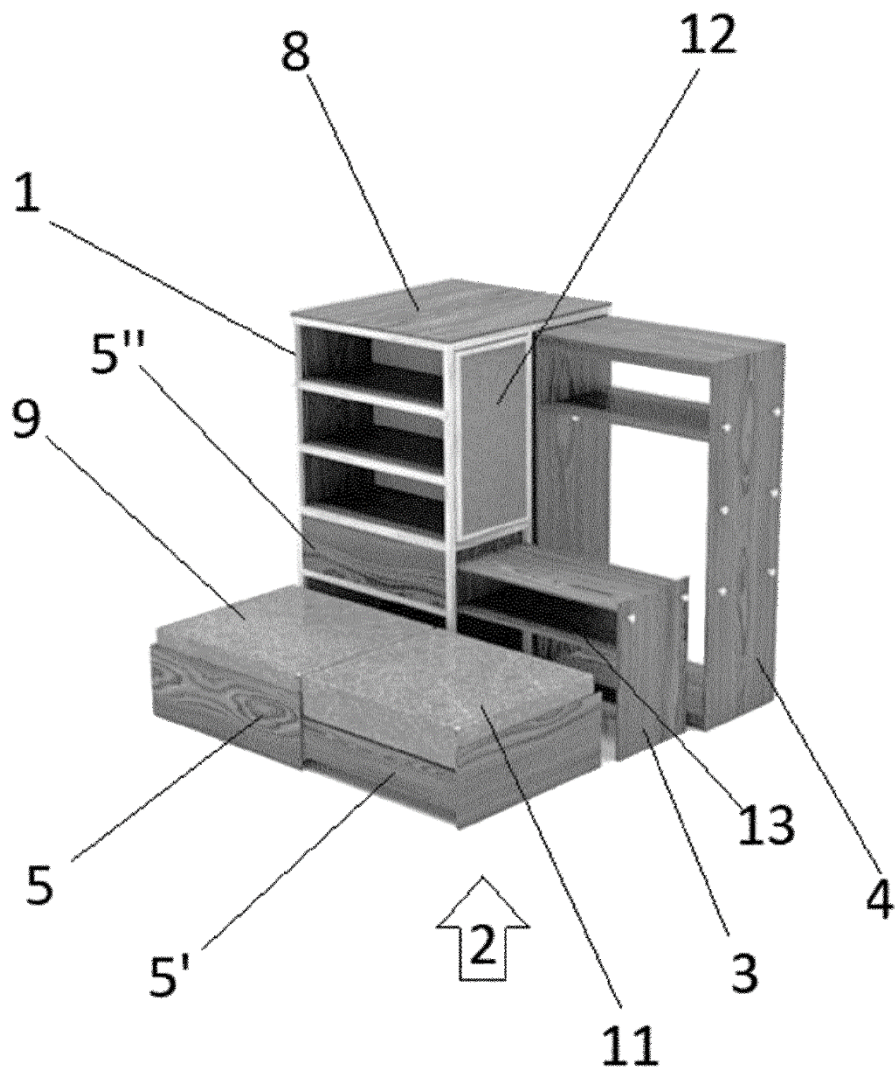


fig. 1

