

RZECZPOSPOLITA  
POLSKA



Urząd Patentowy  
Rzeczypospolitej Polskiej

(12) **OPIS OCHRONNY**  
**WZORU UŻYTKOWEGO** (19) **PL** (11) **71589**

(21) Numer zgłoszenia: **128812**

(13) **Y1**

(51) Int.Cl.  
**B65F 1/14 (2006.01)**

(22) Data zgłoszenia: **20.12.2019**

(54)

**Pojemnik na odpady**

(43) Zgłoszenie ogłoszono:

**18.05.2020 BUP 11/20**

(45) O udzieleniu prawa ochronnego ogłoszono:

**02.11.2020 WUP 17/20**

(73) Uprawniony z prawa ochronnego:

**POLITECHNIKA LUBELSKA, Lublin, PL**

(72) Twórca(y) wzoru użytkowego:

**ŁUKASZ SKOWRON, Lublin, PL**

**MARCIN GAŚSIOR, Motycz, PL**

**MAGDALENA RZEMIENIAK, Lublin, PL**

**JOANNA WYRWISZ, Lublin, PL**

**PL 71589 Y1**

## Opis wzoru

Przedmiotem wzoru użytkowego jest pojemnik na odpady wolnostojący w kształcie walca. Wpisuje się to w obszar dyscypliny nauki o zarządzaniu i jakości.

Dotychczas istniejące rozwiązania stosowane w obrębie wykorzystania pojemników na odpady jako zewnętrznych i/lub wewnętrznych nośników reklamowych mają charakter jedynie statyczny. Pojemniki te mają różny kształt, wielkość oraz przeznaczenia, jak również sposób umieszczania tam zawartości – poprzez stosowanie worków, dodatkowych, wewnętrznych pojemników – znane między innymi z normy PN-EN 840-1, polskiego prawa ochronnego na wzór użytkowy RU-096143 oraz zgłoszeń wzorów użytkowych W.096296, W.096461 i W.096462, przedstawiającej pojemniki na odpadki oraz pojemniki na odpady, zwłaszcza tworzyw sztucznych lub odpady szklane. Komunikat promocyjny umieszczany na zewnętrznej stronie obudowy pojemnika na odpady zazwyczaj obejmuje jego część, a nie całość powierzchni i nie jest w ruchu – znane między innymi z Posadzińska I., Olszewska D., Reklama zewnętrzna jako element przestrzeni miejskiej, Marketing i Rynek, 2015, nr 10; Czyński Marek, Ostrowski Marek, Reklama w przestrzeni publicznej miasta. Przestrzeń i Forma, 2011; Capiński M., Klasyka wciąż skuteczna?, Marketing w Praktyce, 2017, nr 3.

Celem wzoru użytkowego jest połączenie w sobie funkcji użytkowej z funkcją reklamowo-komunikacyjną, co pozwala na stosowanie go w warunkach klasycznej zabudowy zewnętrznej i/lub wewnętrznej – element umieszczany w holach, przejściach, na chodnikach i w innych przestrzeniach publicznych o dużym natężeniu ruchu.

Istotą pojemnika na odpady wolnostojącego w kształcie walca posiadającego zbiornik na odpady, zębatkę, silnik elektryczny z kołem zębatym, według wzoru użytkowego jest to, że zbiornik na odpady w dolnej części środkowej posiada występ pojemnika, umieszczony wewnątrz otworu na występ znajdującego się w środkowej części podstawy górnej, zaś zbiornik na odpady opiera się o górną powierzchnię podstawy górnej, która połączona jest z podstawą dolną, za pomocą podkładki dociskającej i śruby mocującej, zaś w dolnej części podstawy dolnej zamocowany jest silnik elektryczny z kołem zębatym, łączący się z podstawą górną poprzez zębatkę umieszczoną w dolnej części podstawy górnej.

Korzystnym skutkiem wzoru użytkowego jest to, że wprowadza się do istniejącego zestawu narzędzi komunikacji marketingowej nową formę nośnika do zastosowań zewnętrznych i/lub wewnętrznych w postaci pojemnika na odpady, który obraca się wokół własnej osi, zaś jego ściana zewnętrzna wykonana jest z materiału umożliwiającego naklejanie plakatów reklamowych. Mechanizm obrotowy pojemnika na odpady jest umieszczony w podstawie, która stabilizuje pojemnik na odpady i jednocześnie umożliwia ruch całej konstrukcji. Pojemnik na odpady po podłączeniu do prądu zapewnia stały ruch obrotowy umieszczonego przekazu promocyjnego.

Nowatorstwo rozwiązania odnosi się zarówno do całej powierzchni zewnętrznej pojemnika na odpady, która staje się nośnikiem reklamowym, jak i wprowadza element dynamiczny – komunikat reklamowy jest w ruchu. Zwiększa to możliwości w zakresie ilości treści w przekazie reklamowym. Poprawia także percepcję komunikatu poprzez element dynamiczny.

Wzór użytkowy przez nietypową formę oraz zastosowanie mechanizmu obrotowego zapewnia wysoki poziom zauważalności oraz zwróci uwagę potencjalnych odbiorców przekazu. Nowe narzędzie komunikacji marketingowej poszerza aktualnie dostępny zakres nośników komunikatów promocyjnych i/lub informacyjnych.

Pojemnik na odpady według wzoru użytkowego przedstawiony jest na rysunku, na którym fig. 1 przedstawia widok ogólny pojemnika na odpady, zaś fig. 2 – przekrój poprzeczny A-A pojemnika na odpady.

Pojemnik na odpady składa się ze zbiornika na odpady 1, zębatki 2, silnika elektrycznego 3 z kołem zębatym 5. Zbiornik na odpady 1 w dolnej części środkowej posiada występ pojemnika 1a, umieszczony wewnątrz otworu na występ 4b znajdującego się w środkowej części podstawy górnej 4a. Zbiornik na odpady 1 opiera się o górną powierzchnię podstawy górnej 4a, która połączona jest z podstawą dolną 4, za pomocą podkładki dociskającej 6 i śruby mocującej 7. W dolnej części podstawy dolnej 4 zamocowany jest silnik elektryczny 3 z kołem zębatym 5, łączący się z podstawą górną 4a poprzez zębatkę 2 umieszczoną w dolnej części podstawy górnej 4a.

Po podłączeniu do prądu silnika elektrycznego 3 poprzez koło zębate 5 z zębatką 2 następuje stały ruch obrotowy zbiornika na odpady 1.

## Wykaz oznaczeń

- 1 – zbiornik na odpady
- 1a – występ pojemnika
- 2 – zębatka
- 3 – silnik elektryczny
- 4 – podstawa dolna
- 4a – podstawa górna
- 4b – otwór na występ
- 5 – koło zębate
- 6 – podkładka dociskająca
- 7 – śruba mocująca

**Zastrzeżenie ochronne**

1. Pojemnik na odpady wolnostojący w kształcie walca posiadający zbiornik na odpady (1), zębatkę (2), silnik elektryczny (3) z kołem zębatym (5), **znamienny tym**, że zbiornik na odpady (1) w dolnej części środkowej posiada występ pojemnika (1a), umieszczony wewnątrz otworu na występ (4b) znajdującego się w środkowej części podstawy górnej (4a), zaś zbiornik na odpady (1) opiera się o górną powierzchnię podstawy górnej (4a), która połączona jest z podstawą dolną (4), za pomocą podkładki dociskającej (6) i śruby mocującej (7), zaś w dolnej części podstawy dolnej (4) zamocowany jest silnik elektryczny (3) z kołem zębatym (5), łączący się z podstawą górną (4a) poprzez zębatkę (2) umieszczoną w dolnej części podstawy górnej (4a).

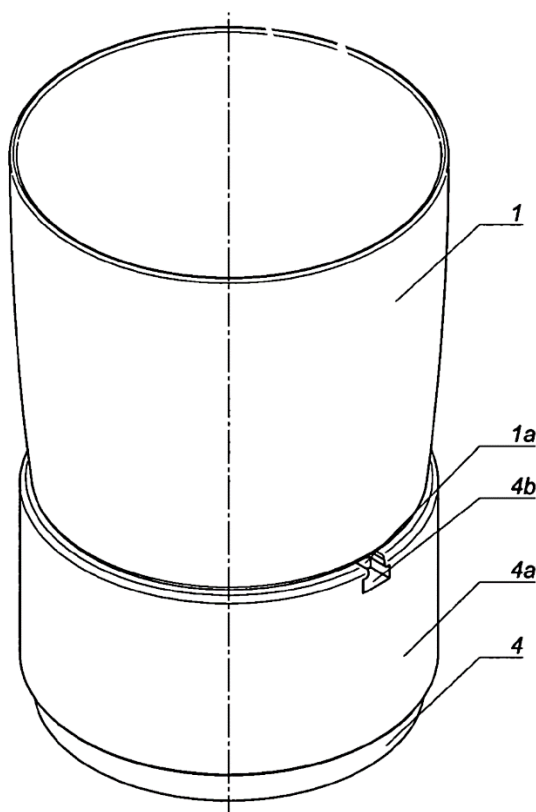
**Rysunki**

Fig. 1

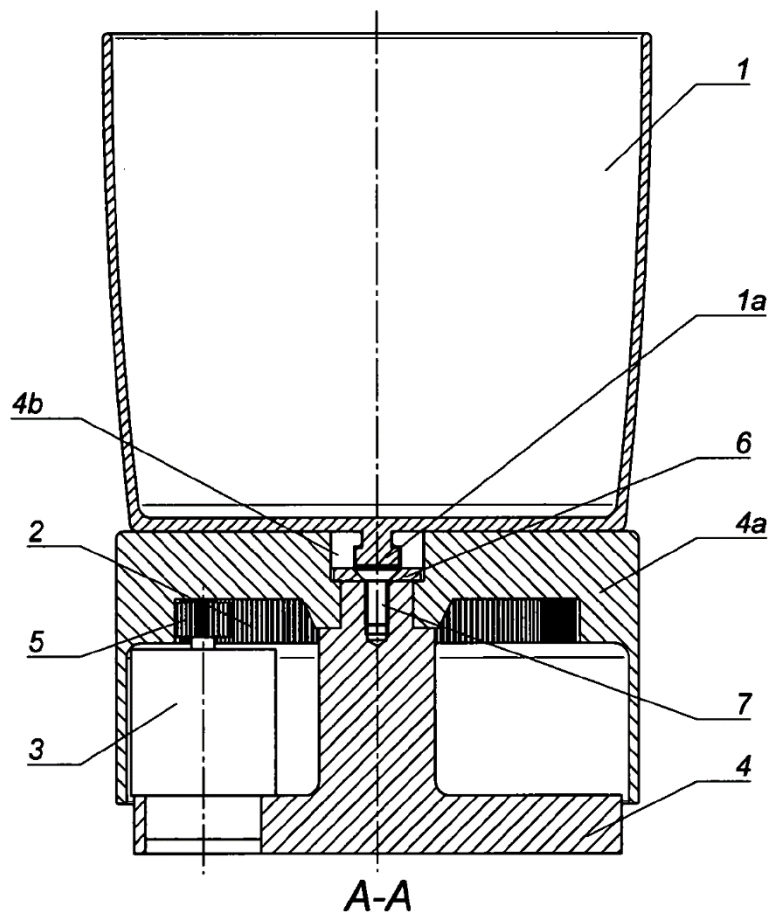


Fig. 2