

RZECZPOSPOLITA
POLSKA



Urząd Patentowy
Rzeczypospolitej Polskiej

(12) **OPIS PATENTOWY** (19) **PL** (11) **227751**

(13) **B1**

(21) Numer zgłoszenia: **410570**

(22) Data zgłoszenia: **16.12.2014**

(51) Int.Cl.

F01K 25/10 (2006.01)

F01K 17/04 (2006.01)

F01K 17/02 (2006.01)

F01K 7/34 (2006.01)

H02K 9/00 (2006.01)

(54) **Elektrownia parowa z hermetycznym turbogeneratorem i z zamkniętym obiegiem
czynnika roboczego i sposób chłodzenia generatora elektrycznego
w elektrowni parowej z hermetycznym turbogeneratorem
i z zamkniętym obiegiem czynnika roboczego**

(43) Zgłoszenie ogłoszono:

20.06.2016 BUP 13/16

(45) O udzieleniu patentu ogłoszono:

31.01.2018 WUP 01/18

(73) Uprawniony z patentu:

**ZACHODNIOPOMORSKI UNIWERSYTET
TECHNOLOGICZNY W SZCZECINIE,
Szczecin, PL**

**TURBOSERVICE SPÓŁKA Z OGRANICZONĄ
ODPOWIEDZIALNOŚCIĄ, Łódź, PL**

(72) Twórca(y) wynalazku:

**ALEKSANDRA BORSUKIEWICZ-GOZDUR,
Przeclaw, PL**

WOJCIECH KLONOWICZ, Łódź, PL

PAWEŁ HANAUSEK, Łódź, PL

(74) Pełnomocnik:

rzecz. pat. Renata Zawadzka

PL 227751 B1

Opis wynalazku

Przedmiotem wynalazku jest elektrownia parowa z hermetycznym turbogeneratorem i z zamkniętym obiegiem czynnika roboczego i sposób chłodzenia generatora elektrycznego w elektrowni parowej z hermetycznym turbogeneratorem i z zamkniętym obiegiem czynnika roboczego innym niż woda.

Powszechnie stosowane jest powietrzne chłodzenie generatorów zainstalowanych w układach elektrowni parowych. W układach takich para czynnika roboczego przepływa przez turbinę parową i następnie kierowana jest do wymiennika ciepła zwanego skraplaczem, a jej skropliny powtórnie zamieniane w parę w parowniku (np. kotle parowym) i ponownie kierowane na turbinę. Turbina, za pomocą wału łączącego wirnik turbiny z wirnikiem generatora elektrycznego, napędza generator prądu elektrycznego, który chłodzony jest powietrzem pobieranym z otoczenia.

W przypadku elektrowni parowych, gdzie czynnikiem obiegowym jest substancja inna niż woda, tzw. czynnik niskowrzący (najczęściej organiczny), zastosowany może być turbogenerator hermetyczny to znaczy układ, w którym turbina wraz z generatorem elektrycznym umieszczona jest we wspólnej obudowie i generator chłodzony jest parą czynnika roboczego – parą wylotową z turbiny. Celem stosowania hermetycznych połączeń turbina–generator jest zabezpieczenie układu elektrowni przed wyciekami czynnika roboczego z instalacji elektrowni do otoczenia.

Znany jest z polskiego patentu o nr zgłoszenia P. 390 472 hermetyczny turbogenerator parowy, stosowany w elektrowniach parowych z czynnikiem obiegowym innym niż woda, składający się ze szczelnego korpusu, w którym umieszczona jest wewnętrzna część turbiny wraz z jej wirnikiem i wałem tego wirnika oraz generator elektryczny ze stojanem, wirnikiem i wałem tego wirnika, przy czym wał wirnika generatora i wał wirnika turbiny stanowią jedność, natomiast wypływ pary z turbiny jest taki, że kierowana ona jest bezpośrednio do przestrzeni generatora i chłodzi go opływając lub/i przepływając przez jego wnętrze. Hermetyczny turbogenerator i sposób chłodzenia generatora elektrycznego opisany w powyższym patencie mają zastosowanie w przypadku, gdy w obiegu roboczym elektrowni para wylotowa z turbiny ma ograniczoną temperaturę, taką, która pozwala na dostateczne chłodzenie generatora.

Z opisu polskiego wynalazku nr PL 217 172 znana jest elektrownia parowa z hermetycznym turbogeneratorem parowym, znamienna tym, że ma dodatkowy wewnętrzny obieg cieczy czynnika roboczego smarującego łożyska ślizgowe turbogeneratora. Układ opisany w patencie nr PL 217 172 nie eliminuje ograniczenia podanego powyżej. Ograniczenie to wynika z konstrukcji i materiałów stosowanych w standardowych generatorach elektrycznych.

Celem wynalazku jest osiągnięcie efektu chłodzenia generatora elektrycznego, pracującego wewnątrz hermetycznego turbogeneratora, gdy czynnikiem chłodzącym jest para czynnika roboczego wypływająca z wylotu turbiny w sytuacji, gdy para ta ma tak wysoką temperaturę, że jej bezpośrednie zastosowanie do chłodzenia generatora elektrycznego nie jest możliwe.

Elektrownia parowa z hermetycznym turbogeneratorem i z zamkniętym obiegiem czynnika roboczego, według wynalazku, zawierająca wymiennik ciepła zwany wytwornicą pary, połączony z turbogeneratorem, kolejno ze skraplaczem, a następnie z pompą czynnika roboczego, charakteryzuje się tym, że ma dodatkowy wymiennik ciepła, którego wlot połączony jest z wylotem z turbiny parowej, a jego wylot połączony jest z wlotem do przestrzeni generatora elektrycznego. Dodatkowy wymiennik ciepła połączony jest albo z pompą i wymiennikiem–wytwornicą pary albo z zewnętrznym strumieniem płynu chłodzącego. Para wylotowa z turbiny parowej przed wpływem do przestrzeni generatora elektrycznego przepływa przez dodatkowy wymiennik ciepła, gdzie jest ochładzana przez czynnik roboczy lub zewnętrzny strumień płynu chłodzącego. Dodatkowy wymiennik ciepła połączony jest z pompą i wymiennikiem–wytwornicą pary tak, że czynnik roboczy wypływający z pompy, przepływając przez dodatkowy wymiennik ciepła, chłodzi parę wylotową z turbiny i jest jednocześnie podgrzewany energią pozyskaną od tej pary. W rozwiązaniu, w którym dodatkowy wymiennik ciepła połączony jest z zewnętrznym strumieniem płynu chłodzącego, którym para wylotowa z turbiny parowej jest ochładzana, energia pozyskana od strumienia pary wylotowej może być wykorzystywana do podgrzania zewnętrznego strumienia płynu będącego odbiornikiem ciepła.

Korzystnie, elektrownia ma dwa dodatkowe wymienniki ciepła. Za pierwszym dodatkowym wymiennikiem ciepła elektrownia ma rozdzielacz, którego pierwsze wyjście połączone jest ze skraplaczem, a drugie wyjście połączone jest z drugim dodatkowym wymiennikiem ciepła i dalej z generatorem elektrycznym, przy czym drugi dodatkowy wymiennik ciepła połączony jest z zewnętrznym stru-

mieniem płynu chłodzącego, który chłodzi strumień pary wylotowej przed wejściem do generatora elektrycznego. Część strumienia pary wylotowej przepływa do generatora elektrycznego poprzez drugi dodatkowy wymiennik ciepła, zaś pozostała część strumienia kierowana jest do skraplacza.

Inne rozwiązanie według wynalazku stanowi elektrownia parowa, która charakteryzuje się tym, że ma dodatkowy wymiennik ciepła połączony z jednej strony z turbiną parową poprzez pierwsze wyjście z rozdzielacza, a z drugiej strony z przestrzenią generatora elektrycznego, tak, że część strumienia pary wylotowej z turbiny parowej przepływa do generatora elektrycznego poprzez dodatkowy wymiennik ciepła. Drugie wyjście rozdzielacza połączone jest ze skraplaczem, do którego kierowana jest pozostała część strumienia pary wylotowej. Dodatkowy wymiennik ciepła połączony jest z zewnętrznym strumieniem płynu chłodzącego, którym chłodzony jest strumień pary wylotowej.

Sposób chłodzenia generatora elektrycznego w elektrowni parowej z hermetycznym turbogeneratorem i z zamkniętym obiegiem czynnika roboczego, według wynalazku, zawierającej wymiennik ciepła zwany wytwornicą pary, który połączony jest z turbogeneratorem, kolejno ze skraplaczem, a następnie z pompą czynnika roboczego i ponownie z wytwornicą pary, charakteryzuje się tym, że strumień pary wylotowej z turbiny parowej kieruje się do dodatkowego wymiennika ciepła, gdzie chłodzi się ją, a następnie kieruje do przestrzeni generatora elektrycznego celem jego chłodzenia. Strumień pary wylotowej chłodzi się czynnikiem roboczym wypływającym z pompy, który kieruje się do wymiennika ciepła-wytwornicy pary poprzez dodatkowy wymiennik ciepła. Czynniki robocze jednocześnie podgrzewa się energią pozyskaną od strumienia pary wylotowej. Strumień pary wylotowej można także chłodzić zewnętrznym strumieniem płynu chłodzącego, który doprowadza się do dodatkowego wymiennika ciepła. Strumień pary wylotowej ochładza się w dodatkowym wymienniku ciepła do temperatury zapewniającej stabilną i bezpieczną pracę generatora elektrycznego. Jako zewnętrzny strumień płynu chłodzącego stosuje się wodę, powietrze lub glikol.

Korzystnie, zewnętrzny strumień płynu chłodzącego zagospodarowuje się pod względem cieplnym, na przykład wykorzystuje się do ogrzewania pomieszczeń lub w inny sposób.

Korzystnie, strumień pary wylotowej za dodatkowym wymiennikiem ciepła rozdziela się w rozdzielaczu i część strumienia pary wylotowej kieruje się do generatora elektrycznego poprzez drugi dodatkowy wymiennik ciepła. Pozostałą część strumienia kieruje się do skraplacza, przy czym strumień pary wylotowej chłodzi się czynnikiem roboczym w dodatkowym wymienniku ciepła oraz zewnętrznym strumieniem płynu chłodzącego, którym zasila się drugi dodatkowy wymiennik ciepła.

Inny sposób chłodzenia generatora elektrycznego w elektrowni parowej z hermetycznym turbogeneratorem według wynalazku, charakteryzuje się tym, że strumień pary wylotowej z turbiny parowej kieruje się do rozdzielacza, gdzie jest rozdzielany na dwa strumienie. Jedną część strumienia pary wylotowej kieruje się poprzez dodatkowy wymiennik ciepła do przestrzeni generatora elektrycznego. Drugą część strumienia pary wodnej kieruje się do skraplacza. Strumień pary w dodatkowym wymienniku ciepła chłodzi się zewnętrznym strumieniem płynu chłodzącego. Parę wylotową ochładza się do temperatury umożliwiającej stabilną i bezpieczną pracę generatora elektrycznego.

Korzystnie, jako zewnętrzny strumień płynu chłodzącego stosuje się wodę, powietrze lub glikol.

Korzystnie, zewnętrzny strumień płynu chłodzącego zagospodarowuje się pod względem cieplnym, na przykład wykorzystuje się do ogrzewania pomieszczeń lub w inny sposób.

Zaletą proponowanego rozwiązania, we wszystkich jego wersjach, jest możliwość obniżenia temperatury pary wylotowej z turbiny w obiegu roboczym elektrowni w przypadku, gdy temperatura ta jest zbyt wysoka aby można było ją bezpośrednio zastosować do chłodzenia generatora prądu elektrycznego. Dodatkowo rozwiązanie pozwala na wykorzystanie i zagospodarowanie ciepła pozyskanego z chłodzenia pary wylotowej z turbiny (przed skierowaniem jej do przestrzeni generatora elektrycznego) na cele podgrzewania wstępnego cieczy czynnika roboczego w dodatkowym wymienniku ciepła lub na cele ciepłownicze lub inne grzewcze, gdy zastosowany zostanie wymiennik ciepła z zewnętrznym strumieniem płynu chłodzącego. Poprzez skierowanie pary wylotowej z turbiny do wymiennika ciepła, w którym zostanie ona ochłodzona uzyskuje się wymaganą temperaturę tej pary przed jej wpływem do przestrzeni generatora prądu elektrycznego. Należy podkreślić, że chłodzenie generatora prądu jest niezbędne do jego prawidłowego działania, a temperatura czynnika chłodzącego generator istotnie wpływa na żywotność generatora. Im niższa jest temperatura pary chłodzącej tym niższy jest koszt wykonania generatora prądu elektrycznego i większa efektywność jego działania.

Rozwiązanie według wynalazku przedstawione jest w przykładzie wykonania, na którym fig. 1 przedstawia schemat elektrowni, w której dodatkowy wymiennik połączony jest z pompą i wymiennikiem ciepła-wytwornicą pary tak, że czynnik roboczy wypływający z pompy przepływa przez dodatko-

wy wymiennik ciepła i chłodzi parę wylotową z turbiny przed jej wpływem do przestrzeni generatora elektrycznego, fig. 2 przedstawia schemat elektrowni, w której dodatkowy wymiennik ciepła połączony jest z zewnętrznym strumieniem płynu chłodzącego, którym para wylotowa z turbiny parowej jest ochładzana, fig. 3 przedstawia schemat elektrowni z rozdzieleniem strumienia pary wylotowej przed dodatkowym wymiennikiem, fig. 4 przedstawia rozwiązanie z dwoma dodatkowymi wymiennikami, w pierwszym cały strumień ulega wstępnemu schłodzeniu, natomiast do drugiego wymiennika dodatkowego (chłodzonego płynem zewnętrznym) kierowana jest tylko część strumienia pary i tylko ta część jest kierowana do chłodzenia generatora prądu elektrycznego.

Przykład 1

Elektrownia zawiera hermetyczny turbogenerator składający się z generatora elektrycznego 1 i turbiny parowej 2. Przestrzeń zabudowy generatora elektrycznego 1 połączona jest ze skraplaczem 8, a ten poprzez pompę 10 z wymiennikiem ciepła–wytwornicą pary 4, która połączona jest z turbiną parową 2. Elektrownia ma dodatkowy wymiennik ciepła 7 – pośrednią chłodnicę pary – włączony pomiędzy wylotem turbiny parowej 2 a przestrzenią zabudowy generatora elektrycznego 1. Parę wylotową 6 z turbiny parowej 2 kieruje się do dodatkowego wymiennika ciepła 7, gdzie podlega schłodzeniu, a następnie kieruje się ją do przestrzeni generatora elektrycznego 1 celem chłodzenia tego generatora. W dodatkowym wymienniku ciepła para wylotowa 6 jest ochładzana do temperatury zapewniającej stabilną i bezpieczną pracę generatora elektrycznego 1. Z przestrzeni generatora elektrycznego 1 para jest następnie kierowana do skraplacza 8. Jednocześnie dodatkowy wymiennik ciepła 7 połączony jest z pompą 10 i wymiennikiem–wytwornicą pary 4 tak, że czynnik roboczy z pompy 10 płynie do wytwornicy pary 4 poprzez ten dodatkowy wymiennik ciepła 7. Dzięki temu para wylotowa 6 ulega schłodzeniu, a jednocześnie czynnik roboczy płynący do wytwornicy pary jest podgrzewany energią pozyskaną od rury wylotowej 6.

Przykład 2

Elektrownia jak w przykładzie 1, z tym, że dodatkowy wymiennik ciepła 7 połączony jest z zewnętrznym strumieniem płynu chłodzącego 11. Para wodna 6 z turbiny parowej 2 jest ochładzana strumieniem płynu chłodzącego 11 do temperatury zapewniającej stabilną i bezpieczną pracę generatora elektrycznego 1. Energia pozyskana od strumienia pary wylotowej 6, powodująca podgrzanie zewnętrznego strumienia płynu 11 może być wykorzystana przez zewnętrzne odbiorniki ciepła.

Przykład 3

Elektrownia jak w przykładzie 1, z tym, że strumień pary wylotowej 6 z turbiny parowej 2 kierowany jest do rozdzielacza 12, w którym ulega rozdzieleniu na dwa strumienie. Jedna część strumienia pary wylotowej 6 kieruje się do dodatkowego wymiennika ciepła 7, w którym ulega schłodzeniu, po czym kieruje się ja do przestrzeni generatora elektrycznego 1 celem chłodzenia tego generatora. Dodatkowy wymiennik ciepła 7 połączony jest z zewnętrznym strumieniem płynu chłodzącego 11, którym para wylotowa 6 jest ochładzana do temperatury zapewniającej stabilną i bezpieczną pracę generatora elektrycznego 1. Z przestrzeni generatora elektrycznego 1 para jest następnie kierowana do skraplacza 8. Pozostały strumień pary z rozdzielacza 12 kierowany jest bezpośrednio do skraplacza 8.

Przykład 4

Elektrownia jak w przykładzie 1, z tym, że strumień pary wylotowej 6 z turbiny parowej 2 kieruje się do dodatkowego wymiennika ciepła 7, gdzie chłodzi się ją czynnikiem roboczym, a następnie kieruje się ja do rozdzielacza 12, w której strumień pary wylotowej 6 ulega rozdzieleniu na dwa strumienie. Jedna część strumienia kieruje się do dodatkowego wymiennika 7a. W dodatkowym wymienniku ciepła 7a strumień ten jest ochładzany zewnętrznym strumieniem płynu chłodzącego 11, do temperatury zapewniającej stabilną i bezpieczną pracę generatora elektrycznego 1. Z przestrzeni generatora elektrycznego 1 para jest następnie kierowana do skraplacza 8. Druga część strumienia pary wylotowej 6 z rozdzielacza 12 kieruje się bezpośrednio do skraplacza 8.

Zastrzeżenia patentowe

1. Elektrownia parowa z hermetycznym turbogeneratorem i z zamkniętym obiegiem czynnika roboczego, zawierająca wymiennik ciepła zwany wytwornicą pary, który połączony jest z turbogeneratorem, kolejno ze skraplaczem, a następnie z pompą czynnika roboczego i ponownie z wytwornicą pary, **znamienna tym**, że ma dodatkowy wymiennik ciepła (7), którego wlot połączony jest z wylotem z turbiny parowej (2), a jego wylot połączony jest z wlotem do

- przestrzeni generatora elektrycznego (1), przy czym dodatkowy wymiennik ciepła (7) połączony jest z pompą (10) i wymiennikiem ciepła – wytwornicą pary (4) lub z zewnętrznym strumieniem płynu chłodzącego (11).
2. Elektrownia według zastrz. 1, **znamienna tym**, że za dodatkowym wymiennikiem ciepła (7) ma rozdzielacz (12), którego pierwsze wyjście połączone jest ze skraplaczem (8), a drugie wyjście połączone jest z drugim dodatkowym wymiennikiem ciepła (7a) i dalej z generatorem elektrycznym (1), przy czym drugi dodatkowy wymiennik ciepła (7a) połączony jest zewnętrznym strumieniem płynu chłodzącego (11).
 3. Elektrownia parowa z hermetycznym turbogeneratorem i z zamkniętym obiegiem czynnika roboczego, zawierająca wymiennik ciepła zwany wytwornicą pary, który połączony jest z turbogeneratorem, kolejno ze skraplaczem, a następnie z pompą czynnika roboczego i ponownie z wytwornicą pary, **znamienna tym**, że ma dodatkowy wymiennik ciepła (7), połączony z turbiną parową (2) poprzez pierwsze wyjście rozdzielacza (12) oraz z przestrzenią generatora elektrycznego (1), zaś drugie wyjście rozdzielacza (12) połączone jest ze skraplaczem (8), przy czym dodatkowy wymiennik ciepła (7) połączony jest z zewnętrznym strumieniem płynu chłodzącego (11).
 4. Sposób chłodzenia generatora elektrycznego w elektrowni parowej z hermetycznym turbogeneratorem i z zamkniętym obiegiem czynnika roboczego, zawierającej wymiennik ciepła zwany wytwornicą pary, który połączony jest z turbogeneratorem, kolejno ze skraplaczem, a następnie z pompą czynnika roboczego i ponownie z wytwornicą pary, **znamienny tym**, że strumień pary wylotowej (6) z turbiny parowej (2) kieruje się do dodatkowego wymiennika ciepła (7), gdzie chłodzi się ją, a następnie kieruje do przestrzeni generatora elektrycznego (1) celem jego chłodzenia.
 5. Sposób chłodzenia według zastrz. 4, **znamienny tym**, że strumień pary wylotowej (6) chłodzi się czynnikiem roboczym wypływającym z pompy (10), który kieruje się do wymiennika ciepła-wytwornicy pary (4) poprzez dodatkowy wymiennik ciepła (7), przy czym czynnik roboczy jednocześnie podgrzewa się energią pozyskaną od strumienia pary wylotowej (6).
 6. Sposób chłodzenia według zastrz. 4, **znamienny tym**, że strumień pary wylotowej (6) chłodzi się zewnętrznym strumieniem płynu chłodzącego (11), który doprowadza się do dodatkowego wymiennika ciepła (7).
 7. Sposób chłodzenia według zastrz. 4, **znamienny tym**, że strumień pary wylotowej (6) ochładza się w dodatkowym wymienniku ciepła (7) do temperatury zapewniającej stabilną i bezpieczną pracę generatora elektrycznego (1).
 8. Sposób chłodzenia według zastrz. 6, **znamienny tym**, że jako zewnętrzny strumień płynu chłodzącego (11) stosuje się wodę, powietrze lub glikol.
 9. Sposób chłodzenia według zastrz. 6, **znamienny tym**, że zewnętrzny strumień płynu chłodzącego (11) zagospodarowuje się pod względem cieplnym.
 10. Sposób chłodzenia według zastrz. 4, **znamienny tym**, że strumień pary wylotowej (6) za dodatkowym wymiennikiem ciepła (7) rozdziela się w rozdzielaczu (12) i część strumienia pary wylotowej (6) kieruje się do generatora elektrycznego (1) poprzez drugi dodatkowy wymiennik ciepła (7a), zaś pozostałą część strumienia kieruje się do skraplacza (8), przy czym strumień pary wylotowej (6) chłodzi się czynnikiem roboczym w dodatkowym wymienniku ciepła (7) oraz zewnętrznym strumieniem płynu chłodzącego (11), którym zasila się drugi dodatkowy wymiennik ciepła (7a).
 11. Sposób chłodzenia generatora elektrycznego w elektrowni parowej z hermetycznym turbogeneratorem i z zamkniętym obiegiem czynnika roboczego, zawierającej wymiennik ciepła zwany wytwornicą pary, który połączony jest z turbogeneratorem, kolejno ze skraplaczem, a następnie z pompą czynnika roboczego i ponownie z wytwornicą pary, **znamienny tym**, że strumień pary wylotowej (6) z turbiny parowej (2) kieruje się do rozdzielacza (12), gdzie jest rozdzielany na dwa strumienie, jedną część strumienia pary wylotowej (6) kieruje się poprzez dodatkowy wymiennik ciepła (7) do przestrzeni generatora elektrycznego (1), drugą część strumienia pary wylotowej (6) kieruje się do skraplacza (8), przy czym strumień pary wodnej (6) w dodatkowym wymienniku ciepła (7) chłodzi się zewnętrznym strumieniem płynu chłodzącego (11).
 12. Sposób chłodzenia według zastrz. 11, **znamienny tym**, że jako zewnętrzny strumień płynu chłodzącego (11) stosuje się wodę, powietrze lub glikol.

13. Sposób chłodzenia według zastrz. 11, **znamienny tym**, że zewnętrzny strumień płynu chłodzącego (11) zagospodarowuje się pod względem cieplnym.

Rysunki

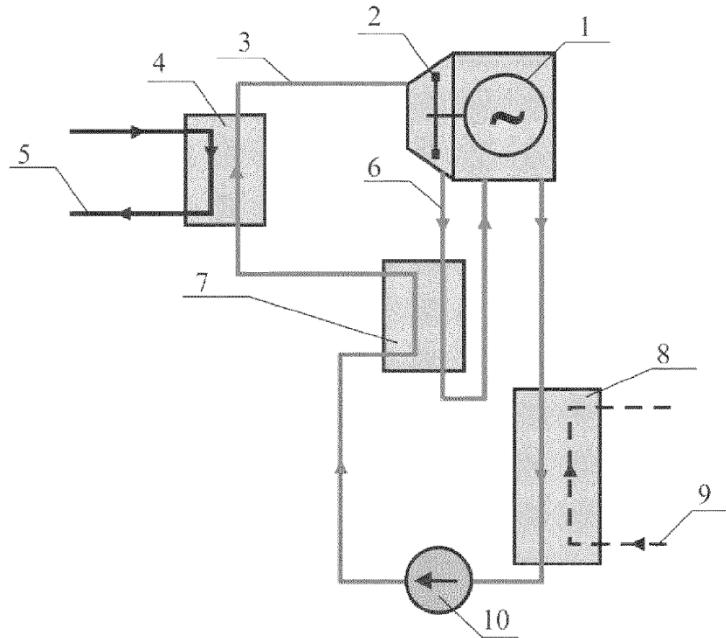


Fig. 1

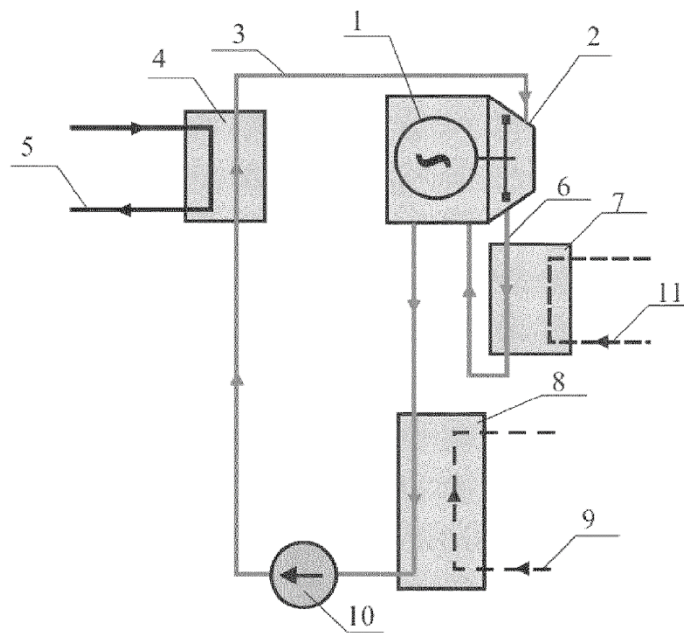


Fig. 2

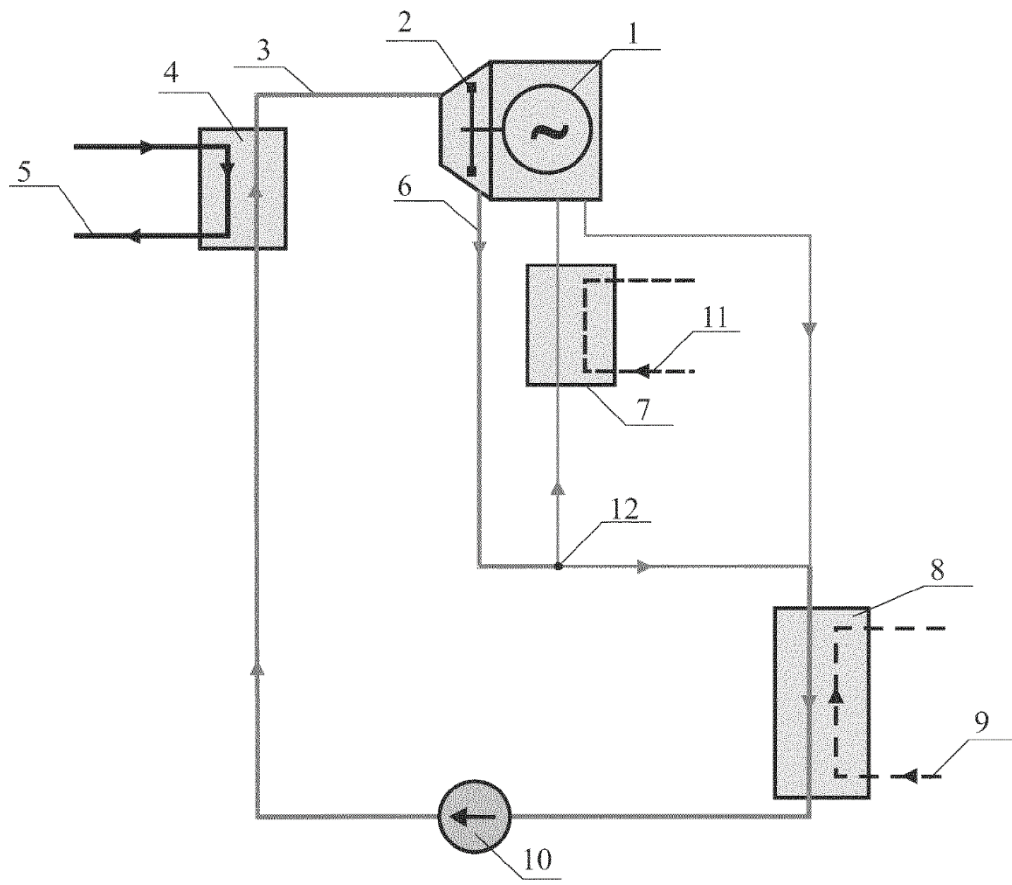


Fig. 3

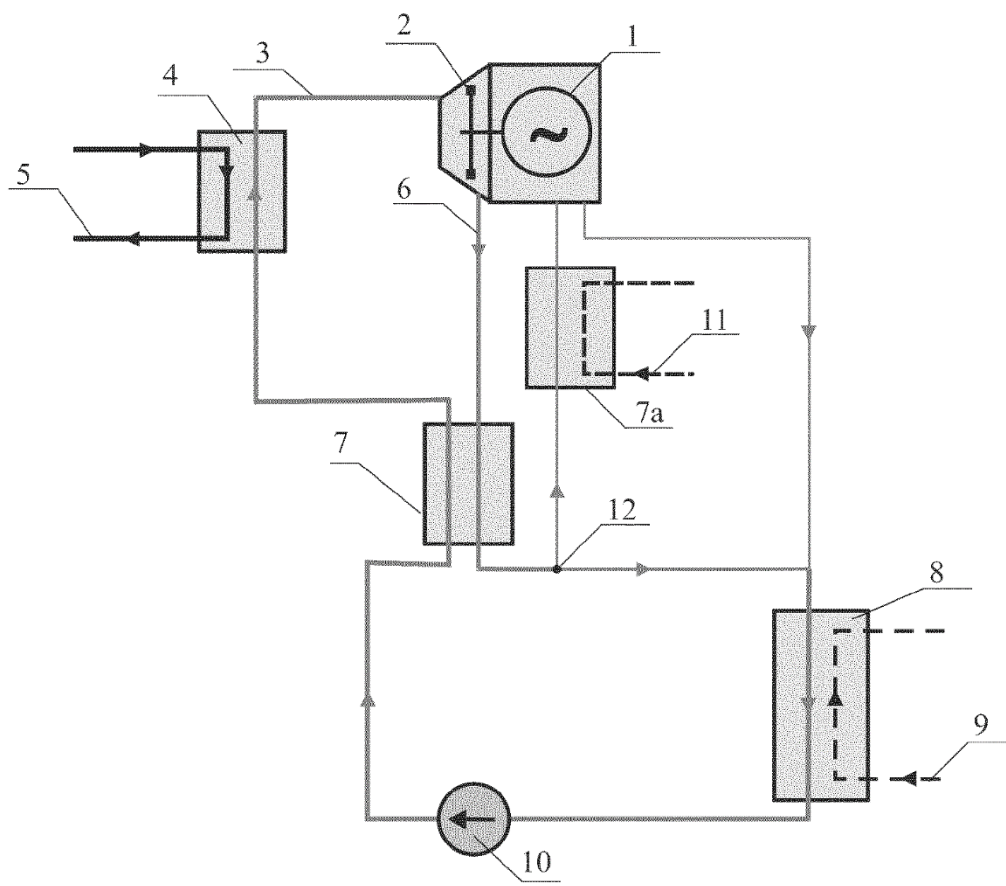


Fig. 4